

**ES**

CAJA EXTERNA M.2 - SATA (NGFF)  
Manual de usuario

**EN**

M.2 STORAGE ENCLOSURE - SATA (NGFF)  
User manual

**FR**

BOÎTIER DE STOCKAGE M.2 - SATA (NGFF)  
Manuel utilisateur

**PT**

CAIXA EXTERNA M.2 - SATA (NGFF)  
Manual do usuário

**TQE-2281G**

**3.0 / 3.1 Gen 1**

La caja externa SSD M.2 SATA (NGFF) es Plug & Play y le permite conectar su disco a través de un puerto USB 3.0 / 3.1 Gen 1 a cualquier dispositivo.



Por su seguridad y buen uso de este producto, lea detenidamente este manual de instrucciones antes de iniciar la instalación.

### Contenido del paquete

- 1 x Caja externa.
- 1 x Cable de conexión.
- 2 x Piezas de sujeción.
- 1 x Manual de usuario.

### Características de la caja externa

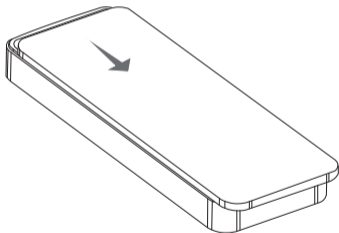
- Interfaz USB 3.0 / 3.1 Gen 1 – Hasta 5 Gbps.
- Soporta discos SSD M.2 SATA (NGFF) con M-Key, M+B Key 2230/2242/2260/2280 y hasta 1 TB de capacidad.
- **No compatible** con discos SSD M.2 NVMe PCIe.
- Soporta protocolo UASP.
- Plug & Play, sin necesidad de instalar controladores.
- Indicador LED de encendido y lectura.
- Carcasa de aluminio.
- Alimentación a través del cable de conexión USB.

### Requisitos del sistema

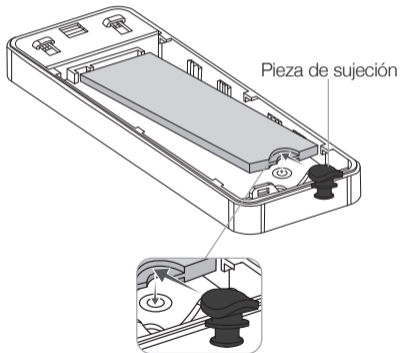
- Disponer de un puerto USB en el dispositivo al que se quiera conectar la caja externa.
- Compatible con Windows, Mac y Linux.

## Instalación del disco en la caja externa

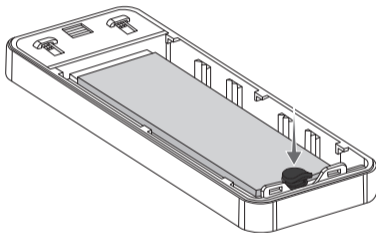
1. Presione con los dedos la parte superior de la caja externa y deslice la tapa en la dirección que indica la flecha.



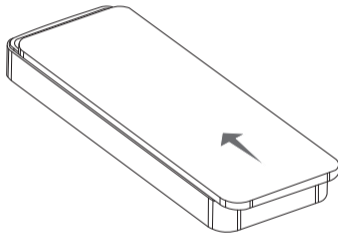
2. Inserte el disco duro SSD M.2 en el conector PCB y a continuación introduzca la pieza de sujeción en el extremo contrario.



**3.** Presione con suavidad la pieza de sujeción hacia abajo hasta que haga click.

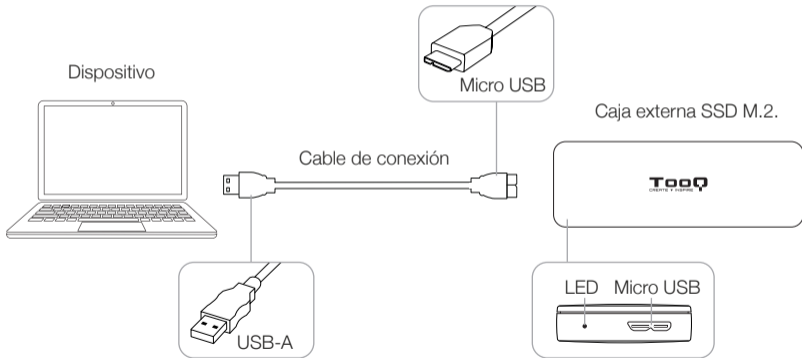


**4.** Cierre la caja deslizando la tapa en la dirección que indica la flecha.



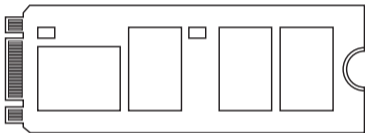
\* Los pasos **2** y **3** se realizarán del mismo modo en los diferentes tamaños del disco duro SSD M.2 (2230 / 2242 / 2260 / 2280).

5. Conecte el cable por el extremo USB-A al dispositivo y el Micro USB a la caja externa. La velocidad de transferencia se adaptará a la versión del puerto USB que tenga el dispositivo.

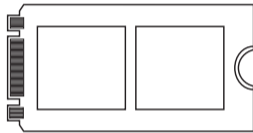


## Tamaños de discos duros compatibles

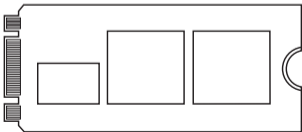
SSD M.2 SATA (NGFF) key 2280.



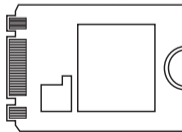
SSD M.2 SATA (NGFF) key 2242.



SSD M.2 SATA (NGFF) key 2260.



SSD M.2 SATA (NGFF) key 2230.





En caso del no funcionamiento del disco:

- Compruebe que se ha realizado la partición de disco y de formato de archivos.
- Compruebe que el disco está en óptimas condiciones. De no ser así póngase en contacto con el fabricante o distribuidor de este.

### Partición de disco y formato de archivos

Si el disco duro es nuevo, no será reconocido por el sistema hasta que no le cree particiones y dé formato. Esta operación puede realizarla en sistemas basados en:

**Windows:** Equipo (Botón derecho) → Administrar → Almacenamiento → Administrador de discos.

**Mac:** Finder → Ir → Utilidades → Utilidad de Discos.

**Linux:** Sistema → Administración del sistema → Utilidad de discos.

### Información sobre la garantía

TooQ ofrece una garantía de 24 meses desde el momento de la compra, por ello es necesario disponer del ticket o factura donde figure la fecha. El distribuidor o vendedor donde compró este producto atenderá su reclamación y ofrecerá su servicio técnico mientras esté en vigor la garantía. La caja externa deberá mostrar el número de serie sin haber sido alterado o borrado, en caso de no ser inteligible, la garantía no será aplicada.

## Fuera de garantía

La garantía no cubre los daños o defectos provocados en la caja externa debido a:

- No seguir el manual de uso.
- Modificaciones o alteraciones de cualquier índole.
- Altas y bajas temperaturas, humedad o el contacto con líquidos.
- Desgaste y rayaduras producidos en el uso cotidiano.

La garantía no cubre los daños o defectos producidos en el disco duro por el uso indebido de este o de la caja externa.

## FAQ

Puede consultar las preguntas frecuentes desde nuestra página web [www.tooq.com](http://www.tooq.com) en el enlace del producto.

Los productos pueden sufrir variaciones por cambio de stock, mejora de producto o error de impresión. En caso de duda, consulte con nosotros.



The M.2 SATA (NGFF) external SSD enclosure is Plug & Play and allows you to connect your disk via USB 3.0 / 3.1 Gen 1 port to any device.



For your safety and correct use of this product, please read this instruction manual carefully before beginning installation.

### Package content

- 1 x Storage enclosure.
- 1 x Connection cable.
- 2 x Clamping parts.
- 1 x User manual.

### Features

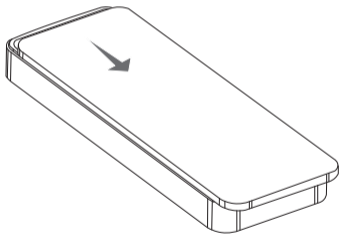
- USB Interface 3.0 / 3.1 Gen 1 - Up to 5 Gbps.
- Supports M.2 SATA (NGFF) SSDs with M-Key, M+B Key 2230/2242/2260/2280 and up to 1 TB capacity.
- **Not compatible** with M.2 NVMe PCIe SSD disks.
- Supports UASP protocol.
- Plug & Play, no need to install drivers.
- LED indicates power and data access.
- Aluminium enclosure.
- Power supply through the USB connection cable.

### System Requirements

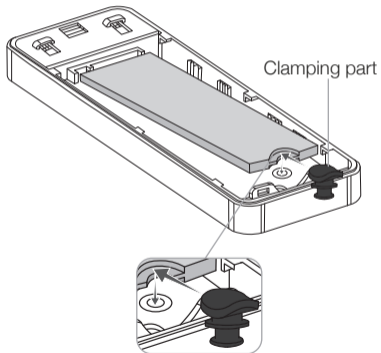
- Have a USB port on the device you want to connect.
- Compatible with Windows, Mac and Linux.

## Hardware installation

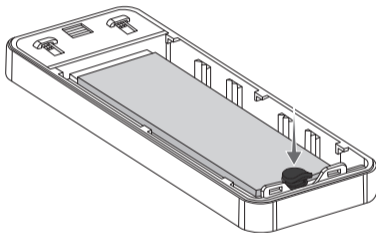
1. Press the top of the external enclosure with your fingers and slide the cover in the direction indicated by the arrow.



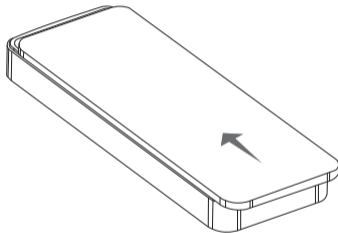
2. Insert the M.2 SSD hard drive into the PCB connector and then insert the clamping part at the opposite end.



3. Gently press the clamping part down until you click.

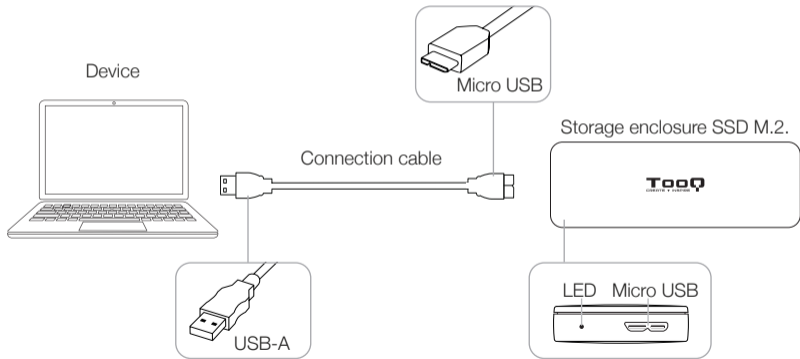


4. Close the external enclosure by sliding the cover in the direction indicated by the arrow.



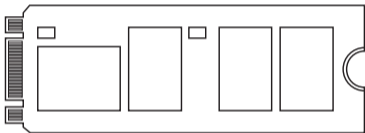
\* Steps 2 and 3 will be performed the same way on different sizes of the M.2 SSD (2230 / 2242 / 2260 / 2280).

5. Connect the cable via the USB-A the device and the Micro USB to the external enclosure. The transfer speed will be adapted to the version of the USB port that the device has.

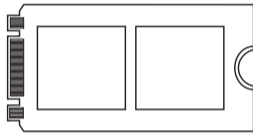


## Supported hard drive sizes

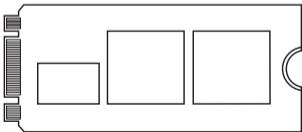
SSD M.2 SATA (NGFF) key 2280.



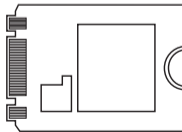
SSD M.2 SATA (NGFF) key 2242.



SSD M.2 SATA (NGFF) key 2260.



SSD M.2 SATA (NGFF) key 2230.





In case of hard disk failure:

- Check that the disk partition and file format partition have been performed.
- Check that the hard disk is in optimum condition. If this is not the case, contact the manufacturer or distributor.

### Disk partition and file format

If the disk is new, it will not be recognized by the system until you create partitions and format it. This operation can be performed in systems based on:

**Windows:** Equipment (Right button) → Manage → Storage → Disk administrator.

**Mac:** Finder → Go → Utilities → Disk Utility.

**Linux:** System → System Administration → Disk Utility.

### Warranty Information

TooQ offers a guarantee of 24 months from the time of purchase, so it is essential to have the ticket or invoice where the date appears. The distributor or dealer from whom you purchased this product will handle your claim and provide technical service while the warranty is in effect. The storage enclosure should show the serial number without having been altered or erased, if it is not intelligible, the warranty will not be applied.

## Out of Warranty

The warranty does not cover the effects and damage caused to the storage enclosure due to:

- Do not follow the user manual.
- Modifications or alterations of any kind.
- High and low temperatures, humidity and contact with liquids.
- Wear and scratches caused to everyday use.

The warranty does not cover damage or defects to the hard drive caused by improper use of the hard drive or the storage enclosure.

## FAQ

Can be found frequently asked questions on our website [www.tooq.com](http://www.tooq.com) under the product link.

Products may suffer variations due to stock change, product improvement or printing error. If you have any doubt, please contact us.

Le boîtier externe SSD M.2 SATA (NGFF) est "Plug & Play" et vous permet de connecter votre disque via un port USB 3.0 / 3.1 Gen 1 à tout dispositif.



Lisez attentivement ce manuel d'instructions avant de commencer l'installation pour votre sécurité et pour assurer une utilisation correcte de ce produit.

### Contenu de l'emballage

- 1 x Boîtier externe.
- 1 x Câble de raccordement.
- 2 x Pièces de blocage.
- 1 x Manuel d'utilisation.

### Caractéristiques du boîtier externe

- Interface USB 3.0 / 3.1 Gen 1 - Jusqu'à 5 Gbps.
- Supporte le SSD M.2 SATA (NGFF) avec M-Key, M+B
- Clé 2230/2242/2260/2280 et capacité jusqu'à 1 TB.
- **Non compatible** avec les disques SSD M.2 NVMe PCIe.
- Supporte le protocole UASP.
- Plug & Play, aucun pilote n'est nécessaire.
- Témoin LED d'alimentation et de lecture.
- Châssis en aluminium.
- Alimentée via le câble de connexion USB.

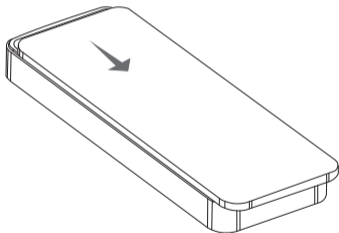
### Pré-requis du système

- Disposer d'un port USB sur l'appareil que vous souhaitez connecter.
- Compatible avec Windows, Mac et Linux.

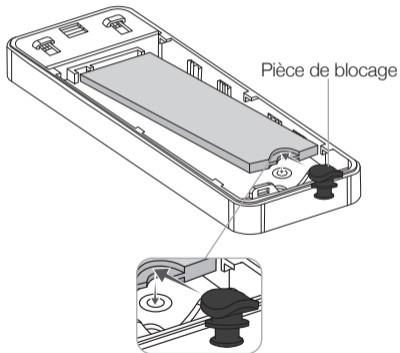


## Installation du disque dur dans le boîtier

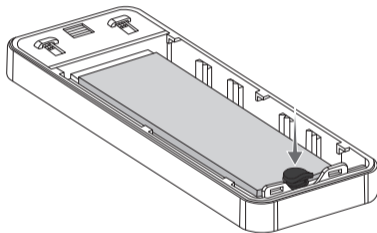
1. Appuyez sur le haut du boîtier extérieur avec vos doigts et faites glisser le couvercle dans le sens indiqué par la flèche.



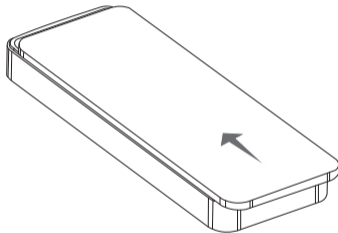
2. Insérez le disque dur SSD M.2 dans le connecteur du PCB, puis insérez la pièce de blocage à l'extrémité opposée.



**3.** Appuyez doucement sur le pièce de blocage jusqu'à ce qu'il s'enclenche.

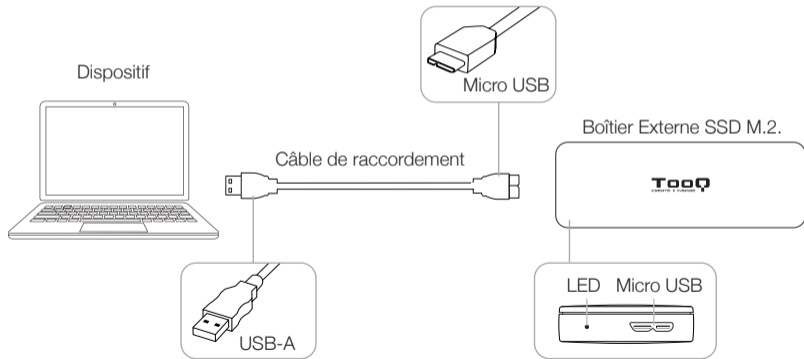


**4.** Fermez la boîte en faisant glisser le couvercle vers la direction indiquée par la flèche.



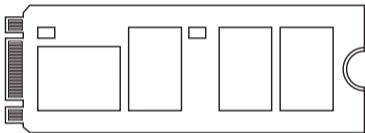
\* Les étapes **2** et **3** seront réalisées pour les différentes tailles du DSS M.2 (2230 / 2242 / 2260 / 2280).

5. Connectez le câble à l'extrémité USB-A sur l'appareil et l' Micro USB sur le boîtier externe. La cadence de transfert sera adaptée à la version du port USB de l'appareil.

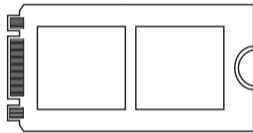


## Tailles de disque dur compatibles

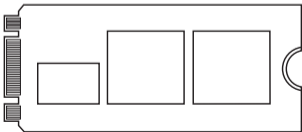
SSD M.2 SATA (NGFF) key 2280.



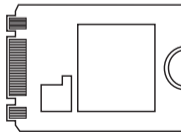
SSD M.2 SATA (NGFF) key 2242.



SSD M.2 SATA (NGFF) key 2260.



SSD M.2 SATA (NGFF) key 2230.





En cas de défaillance du disque :

- Vérifiez que la partition du disque et le format de fichier ont été effectués.
- Vérifiez que le disque est dans un état optimal. Dans le cas contraire, contactez le fabricant ou le distributeur du disque.

## Partitionnement du disque dur USB

Avant de pouvoir utiliser le disque dur USB, il faut le partitionner et le formater. Cette opération peut être exécutée sur des systèmes:

**Windows** : Équipe (clic droit) → Gérer → Stockage → Gestionnaire de disques.

**Mac** : Finder → Allez sur → Utilitaires → Utilitaire de disque.

**Linux** : Système → Administration du système → Utilitaire de disque.

## Renseignements sur la garantie

TooQ offre une garantie de 24 mois à partir de la date d'achat, il est donc essentiel de conserver le ticket ou la facture sur laquelle la date y est affichée. Votre distributeur ou vendeur auprès duquel vous avez acheté ce produit répondra à votre demande et vous fournira son service technique tant que la garantie sera en vigueur. Le boîtier externe devra afficher le numéro de série sans avoir été modifié ou effacé, s'il n'est pas intelligible, la garantie ne sera pas appliquée.

## Extinction de la garantie

La garantie ne couvre pas les effets et dommages casés au boîtier externe par :

- Ne pas respecter les indications du manuel d'utilistion.
- Toute modification ou altération en tous genres.
- Les températures élevées et basses, l'humidité et le contact avec les liquides.
- Usure et rayures occasionnées par l'utilisation quotidienne.

La garantie ne couvre pas les dommages ou défauts du disque dur causés par une mauvaise utilisation du disque dur ou du boîtier externe.

## FAQ

Parcourez la foire aux questions sur : [www.tooq.com](http://www.tooq.com) sous le lien produit.

Certains produits peuvent subir des variations en raison de variations de stock, d'améliorations ou d'erreurs d'impression. Pour tout renseignement, n'hésitez pas à nous consulter.

A caixa externa SSD M.2 NVMe PCIe é Plug & Play e permite-lhe ligar o seu disco através de uma porta USB 3.0 / 3.1 Gen 1 a qualquer dispositivo.



Por motivos de segurança e uso adequado deste produto, leia atentamente este manual de instruções antes de iniciar a instalação.

### Conteúdo da embalagem

- 1 x Caixa externa.
- 1 x Cabo de ligação.
- 2 x Pinças de fixação.
- 1 x Instruções de utilização.

### Características da caixa externa

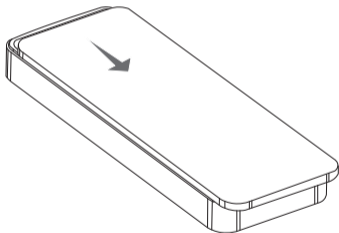
- Interface USB 3.0 / 3.1 Gen 1 - Até 5 Gbps.
- Suporta SSD M.2 SATA (NGFF) com M-Key, M+B Key 2230/2242/2260/2280 e até 1 TB de capacidade.
- **Não é compatível** com os discos SSD M.2 NVMe PCIe.
- Suporta protocolo UASP.
- *Plug & Play*, não é necessário instalar drivers.
- Indicador LED de energia e leitura.
- Caixa de alumínio.
- Alimentação através do cabo de ligação USB.

### Requisitos do sistema

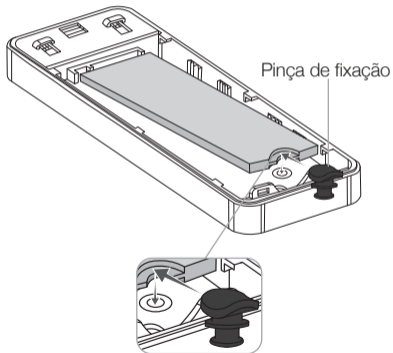
- Dispor de uma porta USB do dispositivo que pretende ligar.
- Compatível com Windows, Mac e Linux.

## Instalação do disco na caixa externa

1. Pressione a parte superior da caixa externa com os seus dedos e deslize a tampa no sentido indicado pela seta.

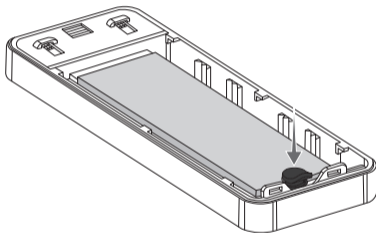


2. Inserir o disco rígido SSD M.2 no conector PCB e depois inserir a peça de aperto na extremidade oposta.

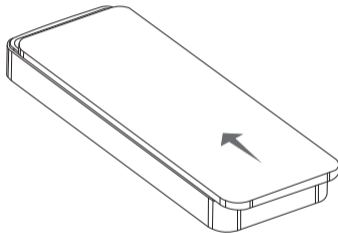




**3.** Pressionar cuidadosamente a pinça de fixação até que clique.

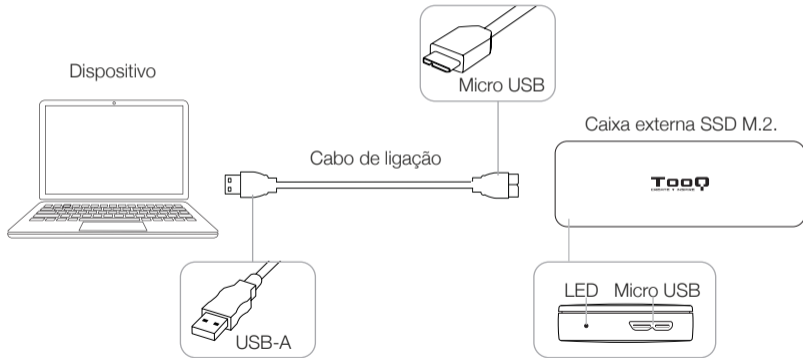


**4.** Feche a caixa deslizando a tampa na direcção indicada pela seta.



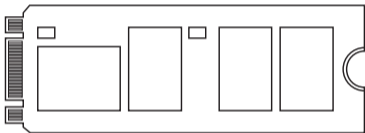
\* Os passos **2** e **3** serão executados igualmente para os diferentes tamanhos do SSD M.2 (2230 / 2242 / 2260 / 2280).

5. Ligue o cabo da extremidade USB-A ao dispositivo e o Micro USB à caixa externa. A taxa de transferência será adaptada à versão da porta USB do dispositivo.

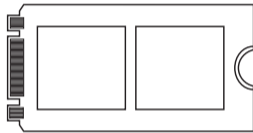


## Tamanhos de disco rígido suportados

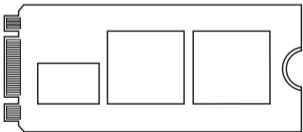
SSD M.2 SATA (NGFF) key 2280.



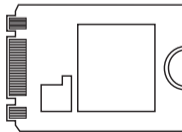
SSD M.2 SATA (NGFF) key 2242.



SSD M.2 SATA (NGFF) key 2260.



SSD M.2SATA (NGFF) key 2230.





Em caso de não funcionamento do disco:

- Verifique que a partição do disco e o formato do arquivo foram realizados corretamente.
- Certifique-se de que o disco está em ótimas condições. Se este não for o caso, contacte o fabricante ou distribuidor do disco.

### Partição de disco e tipo de formato

Se o disco rígido for novo, o sistema não o reconhecerá enquanto não criar partições e o formatar. Esta operação pode ser executada em sistemas baseados em:

**Windows:** (clique o botão direito do mouse) → Administrar → Armazenamento → Gestor de discos.

**Mac:** Finder → Ir → Utilitários → Utilitário de Disco.

**Linux:** Sistema → Administração do sistema → Utilitário de disco.

### Informações sobre a garantia

A TooQ oferece uma garantia de 24 meses a partir do momento da compra da compra, pelo que é indispensável dispor do bilhete u nota fiscal mostrando a data. O distribuidor ou vendedor onde você comprou este produto vai lidar com a sua reivindicação e oferece o seu serviço técnico durante o período de vigência do garantia. A caixa externa deve mostrar o número de série sem ter sido alterada ou suprimida, caso não seja inteligível, a garantia não será aplicada.

## Extinção da Garantia

A garantia não se aplica no caso de danos causados à caixa externa devido a:

- Não respeitar as instruções de utilização.
- Modificações ou alterações de qualquer tipo.
- Altas e baixas temperaturas, umidade e contato com líquidos.
- Desgaste e riscos produzidos no uso diário.

A garantia não cobre danos ou defeitos no disco rígido causados pela utilização inadequada do disco rígido ou da caixa externa.

## FAQ

Para mais informações, consulte o nosso site [www.tooq.com](http://www.tooq.com) no link do produto.

Alguns produtos podem sofrer variações devido a alterações de estoque, aperfeiçoamentos de produtos ou erros de impressão. Para qualquer dúvida, entre em contato conosco.



\* Todas las especificaciones están sujetas a cambios sin previo aviso.  
\* Los productos pueden no estar disponibles en todos los mercados.  
\* El color del producto y las versiones del software incluidas están sujetas a cambios sin previo aviso.  
\* Las marcas y nombres de productos mencionados son marcas registradas de sus respectivas compañías.

\* All specifications are subject to change without notice.  
\* Products may not be available in all markets.  
\* Product color and bundled software versions are subject to change without notice.  
\* Brand and product names mentioned are trademarks of their respective companies.

\* Toutes les spécifications sont sujettes à modifications sans notification préalable.  
\* Certains produits peuvent ne pas être disponibles sur tous les marchés.  
\* La couleur du produit et les versions logicielles sont susceptibles d'être modifiées sans préavis.  
\* Les marques ainsi que les noms de produits cités sont déposées et appartiennent à des sociétés respectives.

\* Todas as especificações apresentadas estão sujeitas a alterações sem pré-aviso.  
\* Os produtos podem não estar disponíveis em todos os mercados.  
\* As cores dos produtos e versões de software incluídas estão sujeitas a alterações sem pré-aviso.  
\* As marcas comerciais e nomes dos produtos referidos pertencem exclusivamente às suas respectivas empresas.