

cecotec

Rock'nGrill 1000 W

Parrilla eléctrica/Contact grill



Manual de instrucciones
Instruction manual
Manuel d'instructions
Bedienungsanleitung
Manuale di istruzioni
Manual de instruções



ÍNDICE

1. Instrucciones de seguridad	/ 4
2. Piezas y componentes	/ 5
3. Antes de usar	/ 5
4. Funcionamiento	/ 5
5. Limpieza y mantenimiento	/ 6
6. Especificaciones técnicas	/ 6
7. Reciclaje de electrodomésticos	/ 6
8. Garantía y SAT	/ 7

INDEX

1. Safety instructions	/ 8
2. Pieces and components	/ 9
3. Before use	/ 9
4. Operation	/ 9
5. Cleaning and maintenance	/ 10
6. Technical specifications	/ 10
7. Disposal of electrical appliances	/ 10
8. Technical support service and warranty	/ 11

INDEX

1. Instructions de sécurité	/ 12
2. Pièces et composants	/ 13
3. Avant utilisation	/ 13
4. Fonctionnement	/ 14
5. Nettoyage et entretien	/ 14
6. Spécifications techniques	/ 14
7. Recyclage des électrodoménagers	/ 15
8. Garantie et SAV	/ 15

INHALT

1. Sicherheitshinweise	/ 16
2. Teile und Komponenten	/ 17
3. Vor dem Gebrauch	/ 17
4. Bedienung	/ 18
5. Reinigung und Wartung	/ 18
6. Technische Spezifikationen	/ 19
7. Entsorgung von alten elektrogeräten	/ 19
8. Technischer Kundendienst und Garantie	/ 19

INDICE

1. Istruzioni di sicurezza	/ 20
2. Piezzi e componenti	/ 21
3. Prima dell'uso	/ 21
4. Funzionamento	/ 21
5. Pulizia e manutenzione	/ 22
6. Specifiche tecniche	/ 22
7. Riciclaggio degli elettrodomestici	/ 22
8. Garanzia e SAT	/ 23

ÍNDICE

1. Instruções de segurança	/ 24
2. Peças e componentes	/ 25
3. Antes de usar	/ 25
4. Funcionamento	/ 25
5. Limpeza e manutenção	/ 26
6. Especificações técnicas	/ 26
7. Reciclagem de electrodomésticos	/ 26
8. Garantia e SAT	/ 27

Lea las siguientes instrucciones atentamente antes de usar el producto. Guarde este manual para referencias futuras o nuevos usuarios.

1. INSTRUCCIONES DE SEGURIDAD

- Siga atentamente estas instrucciones de seguridad cuando use el producto.
- Asegúrese de que el voltaje de red coincida con el voltaje especificado en la etiqueta de clasificación del producto y de que el enchufe tenga toma de tierra.
- No sumerja el cable, el enchufe o cualquier otra parte fija del grill en agua o cualquier otro líquido. No exponga las conexiones eléctricas al agua. Asegúrese de que tiene las manos completamente secas antes de tocar el enchufe o encender el grill.

ADVERTENCIA: si el grill cae accidentalmente en agua, desconéctelo inmediatamente. ¡No toque el agua!

- Inspeccione el cable de alimentación regularmente en busca de daños visibles. Si el cable presenta daños, debe ser reparado por el Servicio de Asistencia Técnica oficial de Cecotec para evitar cualquier tipo de peligro. El aparato no está previsto para su operación por medio de un temporizador externo o un sistema de control-remoto separado.

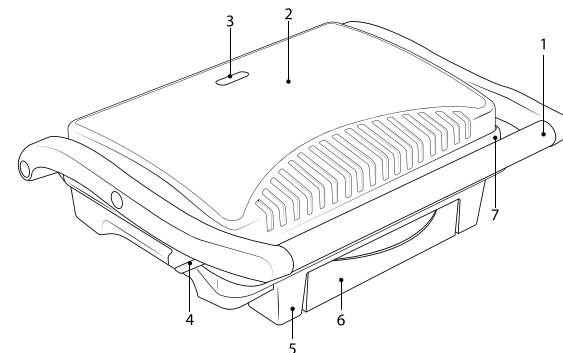
ADVERTENCIA: no use el producto si el cable, el enchufe o la estructura presenta daños o si no funciona correctamente, ha sufrido alguna caída o ha sido dañado.

- No retuerza, doble, estire o dañe el cable de alimentación. Protéjalo de bordes afilados y fuentes de calor. No permita que el cable toque superficies calientes. No deje que el cable asome sobre el borde de la superficie de trabajo o la encimera.
- El aparato no está previsto para su operación por medio de un temporizador externo o un sistema de control-remoto separado.
- Apague y desenchufe el producto de la fuente de alimentación cuando esté siendo usado y antes de limpiarlo. Tire del enchufe para desconectarlo; no tire del cable.
- Este producto está diseñado exclusivamente para uso doméstico. No es apropiado para usos comerciales o industriales. No lo use en exteriores.
- No use accesorios que no hayan sido recomendados por el fabricante, ya que podrían causar lesiones o daños.
- El aparato no debe ser usado por niños desde 0 hasta 8 años. Este aparato puede ser usado por niños de 8 años de edad y mayores de 8 años si están continuamente supervisados.
- Este aparato puede ser usado por personas con capacidades físicas, sensoriales o mentales reducidas, o con falta de experiencia y conocimiento si están supervisados o han recibido instrucción concerniente al uso del aparato de una forma segura y entienden los riesgos que este implica.
- Supervise a los niños para asegurarse de que no jueguen con el producto. Es necesario dar una supervisión estricta si el grill está siendo usado por o cerca de niños.
- Mantenga el aparato y su cable fuera del alcance de los niños de edad inferior a 8 años.
- Sitúe el producto en una superficie seca, estable, plana y resistente al calor.
- No use el producto bajo las siguientes circunstancias:
 - Dentro o encima de cocinas eléctricas o de gas, hornos calientes o cerca de fuego.
 - Sobre superficies blandas (como alfombras) o donde pueda volcarse durante su uso.

- En exteriores o áreas con altos niveles de humedad.
- Cerca o bajo materiales inflamables (como cortinas, trapos, cortinajes, paños, etc.) o bajo armarios de cocina, ya que el pan podría arder y causar un incendio si se tuesta durante mucho tiempo.
- La limpieza y el mantenimiento del producto ha de realizarse de acuerdo con este manual de instrucciones, para asegurar el correcto funcionamiento de la plancha. Apague y desenchufe el producto antes de moverlo o limpiarlo. Deje que se enfríe completamente antes de limpiarlo o guardarlo.
- La limpieza y el mantenimiento de usuario no deben realizarse por niños.
- Guarde el producto y su manual de instrucciones en un lugar seco y seguro cuando no vaya a ser usado.
- La temperatura de las superficies accesibles podría ser alta mientras se usa la plancha y podría causar quemaduras. No toque las superficies calientes mientras la plancha esté en funcionamiento e inmediatamente después. Use las asas del producto.

2. PIEZAS Y COMPONENTES

1. Asa
2. Cubierta
3. Luz indicadora
4. Pestillo de cierre y apoyo
5. Pies de apoyo
6. Recogegrasas
7. Placas calefactoras



3. ANTES DE USAR

- Este producto presenta un embalaje diseñado para protegerlo durante su transporte. Saque el grill de su caja y guarde la caja original y otros elementos del embalaje en un lugar seguro, le ayudará a prevenir daños en el producto si necesita transportarlo en el futuro. Si desea deshacerse del embalaje original, asegúrese de reciclar todos los elementos correctamente.
- Limpie las placas de la plancha con una esponja o un trapo húmedo.
- Seque las placas con un trapo o papel de cocina.
- Para conseguir resultados óptimos, cubra ambas placas con un poco de aceite.

NOTA: puede que perciba un ligero olor a quemado o humo cuando use la plancha por primera vez, causado por el exceso de lubricantes del proceso de fabricación. Esto no afectará a la seguridad del producto.

4. FUNCIONAMIENTO

- Cierre la plancha y enchúfela a la red eléctrica. La luz indicadora se encenderá, señalando que la plancha ha comenzado a precalentarse.
- La plancha tardará aproximadamente 3 minutos en alcanzar la temperatura óptima. Cuando

alcance la temperatura la luz se apagará.

- Abra la plancha, ponga su sándwich, carne, etc. sobre la placa inferior.
- Cierre la plancha. La luz indicadora se encenderá y volverá a apagarse cuando la plancha alcance la temperatura de nuevo.
- Cocine los alimentos entre 3 y 8 minutos o hasta que se doren. Ajuste el tiempo de cocción a su gusto.
- Abra la plancha y retire la comida con una espátula de silicona. No use utensilios de metal, ya que podrían dañar el recubrimiento antiadherente de las placas de la plancha.
- Cuando haya acabado de cocinar, desenchufe el producto de la fuente de alimentación y deje la plancha abierta para que se enfríe.

5. LIMPIEZA Y MANTENIMIENTO

- Desconecte la plancha y deje que se enfríe antes de proceder con su limpieza. Resulta más fácil limpiar el producto si está ligeramente caliente. No lo sumerja en agua ni lo lave en el lavavajillas.
- Limpie las placas de la plancha con un trapo suave para retirar los restos de comida. Si hay algún alimento pegado a las placas, humedézcalo con agua caliente mezclada con detergente y limpie las placas con un estropajo de plástico no abrasivo.
- No use materiales abrasivos que puedan arañar o dañar el recubrimiento antiadherente.
- Limpie el exterior de la plancha únicamente con un trapo húmedo. No limpie el exterior con estropajos abrasivos, ya que podrían dañar el acabado. No sumerja el producto en agua o cualquier otro líquido.
- No lave el producto en el lavavajillas.
- Extraiga y limpie el cajetín recogegrasas tras cada uso. Limpie el cajetín con agua caliente y jabón. Evite el uso de estropajos o detergentes fuertes, ya que podrían dañar su superficie. Aclare el cajetín, séquelo por completo con un trapo suave y seco y vuelva a colocarlo en su lugar.
- Guarde el producto en un lugar fresco y seco.
- Puede enrollar el cable de alimentación en la base del producto para su almacenamiento.

6. ESPECIFICACIONES TÉCNICAS

Referencia del producto: 03023

Potencia: 1000 W

Voltaje y frecuencia: 220-240 V, 50/60 Hz

Made in China | Diseñado en España

7. RECICLAJE DE ELECTRODOMÉSTICOS



La directiva europea 2012/19/UE sobre Residuos de Aparatos Eléctricos y Electrónicos (RAEE) especifica que los electrodomésticos no deben ser reciclados con el resto de los desperdicios municipales. Dichos electrodomésticos han de ser desechados de forma separada, para optimizar la recuperación y reciclaje de materiales y, de esta manera, reducir el impacto que puedan tener en la salud humana y el medioambiente.

El símbolo del contenedor tachado le recuerda su obligación de desechar este producto de forma correcta. Si el producto en cuestión cuenta con una batería o pila para su autonomía eléctrica, esta deberá extraerse antes de ser desechado y ser tratada a parte como un residuo de diferente categoría.

Para obtener información detallada acerca de la forma más adecuada de desechar sus electrodomésticos y/o las correspondientes baterías, el consumidor deberá contactar con las autoridades locales.

8. GARANTÍA Y SAT

Este producto tiene una garantía de 2 años desde la fecha de compra, siempre y cuando se conserve y envíe la factura de compra, el producto esté en perfecto estado físico y se le dé un uso adecuado tal y como se indica en este manual de instrucciones.

La garantía no cubrirá:

- Si el producto ha sido usado fuera de su capacidad o utilidad, maltratado, golpeado, expuesto a la humedad, sumergido en algún líquido o sustancia corrosiva, así como cualquier otra falta atribuible al consumidor.
- Si el producto ha sido desarmado, modificado o reparado por personas no autorizadas por el SAT oficial de Cecotec.
- Si la incidencia ha sido originada por el desgaste normal de las piezas debido al uso.

El servicio de garantía cubre todos los defectos de fabricación durante 2 años en base a la legislación vigente, excepto piezas consumibles. En caso de mal uso por parte del usuario el servicio de garantía no se hará responsable de la reparación.

Si en alguna ocasión detecta una incidencia con el producto o tiene alguna consulta, póngase en contacto con el Servicio de Asistencia Técnica oficial de Cecotec a través del número de teléfono **+34 96 321 07 28**.

Read these instructions thoroughly before using the appliance. Keep this instruction manual for future reference or new users.

1. SAFETY INSTRUCTIONS

- All safety instructions should be closely followed when using the appliance.
- Make sure that the mains voltage matches the voltage stated on the rating label of the appliance and that the wall outlet is grounded.
- Do not immerse the cord, plug, or any non-removable part of the appliance in water or any other liquid, nor expose the electrical connections to water. Make sure your hands are dry before handling the plug or switching on the appliance.

WARNING: if the grill falls accidentally in water, unplug it immediately. Do not reach into the water!

- Check the power cord regularly for visible damage. If the cord is damaged, it must be replaced by the official Technical Support Service of Cecotec, in order to avoid any type of danger.

WARNING: do not use the appliance if its cord, plug, or housing is damaged, nor after it malfunctions or has been dropped or damaged in any way.

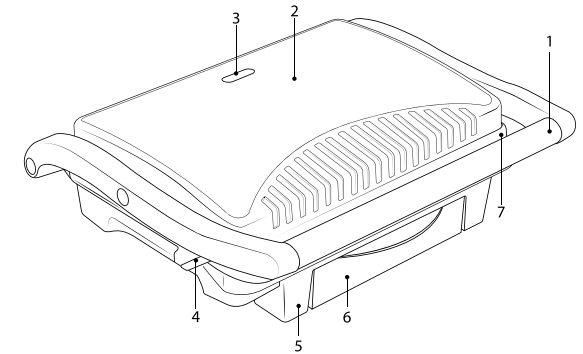
- Do not twist, bend, strain, or damage the power cord in any way. Protect it from sharp edges and heat sources. Do not let it touch hot surfaces. Do not let the cord hang over the edge of the working surface or countertop.
- The appliance is not intended to be operated by means of an external timer or separate remote-control system.
- Turn off and unplug the appliance from the mains supply when not in use and before cleaning. Pull from the plug, not the cord, to disconnect it from the outlet.
- This appliance is intended for domestic use only. It is not suitable for commercial or industrial use. Do not use it outdoors.
- Do not use any accessory that has not been recommended by the manufacturer, as they might cause injuries or damage.
- The appliance is not intended to be used by children under the age of 8. It can be used by children over the age of 8, as long as they are given continuous supervision.
- This appliance is not intended to be used by persons with reduced physical, sensory, or mental capabilities, or lack of experience or knowledge, unless they have been given supervision or instruction concerning the use of the appliance in a safe way by a person responsible for their safety, and understand the hazards involved.
- Supervise young children to make sure that they do not play with the appliance. Close supervision is necessary when the appliance is being used by or near children.
- Keep the appliance and its cord out of reach of children under the age of 8.
- Place the appliance on a dry, stable, flat, heat-resistant surface.
- Do not use the appliance under the following circumstances:
 - On or near a gas or electric hob, in heated ovens, or near open flames.
 - On soft surfaces (such as carpets) or where it may tip over during use.
 - Outdoors or in areas with high humidity levels.
 - Near or below flammable materials (such as curtains, cloths, wall hangings, tea towels, etc.)

or under wall cabinets.

- Cleaning and maintenance must be carried out according to this instruction manual to make sure it functions properly. Turn off and unplug the appliance before moving and cleaning it. Allow it to cool down completely before cleaning and storing it.
- Cleaning and maintenance tasks must not be carried out by children.
- Store the appliance and its instruction manual in a safe and dry place when not in use.
- The temperature of accessible surfaces may be high while in use and could cause burns. Do not touch hot surfaces while in use or immediately after. Use its handles.

2. PIECES AND COMPONENTS

1. Handle
2. Housing
3. Indicator Light
4. Lock and support
5. Legs
6. Drip tray
7. Cooking plates



3. BEFORE USE

- This product has been packaged to protect it against transportation damage. Unpack the appliance and keep the original packaging carton and materials in a safe place. It will help prevent any damage if the product needs to be transported in the future. In case the original packaging is disposed of, make sure all packaging materials are recycled accordingly.
- Clean the Cooking Plates with a wet sponge or cloth.
- Dry them with a cloth or paper towel.
- For best results, lightly coat the cooking plates with a bit of cooking oil or cooking spray.

NOTE: you may notice a slight burning smell or smoke when using the grill for the first time, caused by the excess of lubricants from the manufacturing process. This does not affect the safety of your appliance.

4. OPERATION

- Close the press grill and plug it to the mains supply. You will notice that the indicator light turns on, indicating that the grill is preheating.
- It will take approximately 3 minutes to reach cooking temperature. Then, the indicator light will turn off.
- Open the press grill, put the sandwich, meat, or desired foodstuff on the lower cooking plate.
- Close the press grill. The indicator light will turn on and turn off again when cooking temperature is reached.
- Cook for about 3 to 8 minutes or until golden brown, adjust the time to your own liking.
- When the food is cooked, use the handle to open the lid. Remove the food with the help of a

silicone spatula. Do not use metal utensils, as these can damage the non-stick coating of the cooking plates.

- Once you have finished cooking, disconnect the plug from the wall outlet and leave the grill open to cool down.

5. CLEANING AND MAINTENANCE

- Unplug the press grill and let it to cool down before cleaning. The unit is easier to clean when slightly warm. Do not immerse the product in water, nor wash it in dishwashers.
- Wipe the cooking plates with a soft cloth to remove food residue. If any foodstuff has stuck to the cooking plates, pour a bit of warm water mixed with detergent over the food residue and clean the plates with a non-abrasive scouring pad.
- Do not use abrasive materials that could scratch or damage the non-stick coating.
- Wipe the outside of the grill with a damp cloth only. Do not clean the outside with any abrasive scouring pad, as this will damage the finish. Do not immerse in water or any other liquid.
- Do not place in the dishwasher.
- Remove and empty the drip tray after each use. Wash the tray in warm, soapy water. Avoid the use of scouring pads or harsh detergents as they may damage its surface. Rinse and dry thoroughly with a clean, soft cloth, and put it back in place.
- Keep the product in a cool, dry place.
- The power cord can be wrapped around the of base for storage.

6. TECHNICAL SPECIFICATIONS

Product reference: 03023

Power: 1000 W

Voltage and frequency: 220-240 V, 50/60 Hz

Made in China | Designed in Spain

7. DISPOSAL OF OLD ELECTRICAL APPLIANCES



The European directive 2012/19/EU on Waste Electrical and Electronic Equipment (WEEE), specifies that old household electrical appliances must not be disposed of with the normal unsorted municipal waste. Old appliances must be collected separately, in order to optimize the recovery and recycling of the materials they contain, and reduce the impact on human health and the environment.

The crossed out "wheeled bin" symbol on the product reminds you of your obligation to dispose of the appliance correctly. If the product has a built-in battery or uses batteries, they should be removed from the appliance and disposed of appropriately.

Consumers must contact their local authorities or retailer for information concerning the correct disposal of old appliances and/or their batteries.

8. TECHNICAL SUPPORT SERVICE AND WARRANTY

This product is under warranty for 2 years from the date of purchase, as long as the proof of purchase is submitted, the product is in perfect physical condition, and it has been given proper use, as explained in this instruction manual.

The warranty will not cover the following situations:

- The product has been used for purposes other than those intended for it, misused, beaten, exposed to moisture, immersed in liquid or corrosive substances, as well as any other fault attributable to the customer.
- The product has been disassembled, modified, or repaired by persons, not authorised by the official Technical Support Service of Cecotec.
- Faults deriving from the normal wear and tear of its parts, due to use.

The warranty service covers every manufacturing defects of your appliance for 2 years, based on current legislation, except consumable parts. In the event of misuse, the warranty will not apply.

If at any moment you detect any problem with your product or have any doubt, do not hesitate to contact Cecotec Technical Support Service at **+34 963 210 728**.

Veillez lire les instructions de sécurité suivantes avec attention avant d'utiliser le produit. Veillez conserver ce manuel pour de futures références ou de nouveaux utilisateurs.

1. INSTRUCTIONS DE SÉCURITÉ

- Veuillez suivre attentivement toutes les instructions de sécurité lorsque vous utilisez le produit.
- Assurez-vous que le voltage du réseau électrique coïncide avec le voltage spécifié sur la plaque signalétique du produit et que la fiche possède bien une prise de terre.
- Ne submergez pas le câble, la fiche ou n'importe qu'elle autre partie fixe de l'appareil dans l'eau ou dans tout autre liquide. N'exposez pas les connexions électriques à l'eau. Assurez-vous d'avoir les mains complètement sèches avant de toucher la prise ou d'allumer le grill.

AVERTISSEMENT : si le grill tombe accidentellement dans l'eau, débranchez-le immédiatement. Ne touchez pas l'eau !

- Inspectez le câble d'alimentation régulièrement en cherchant de possibles dommages visibles. Si le câble présente des dommages, il doit être réparé par le Service Après-Vente Officiel de Cecotec pour éviter tous types de dangers.

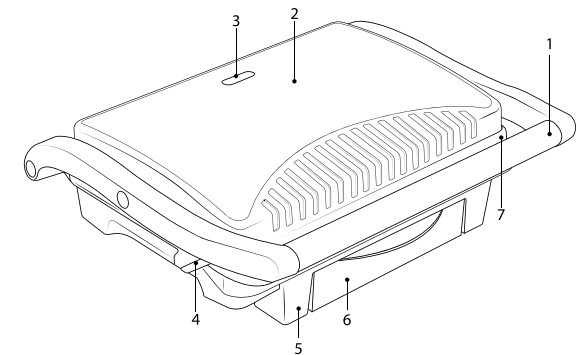
AVERTISSEMENT : n'utilisez pas le grill si le câble, la prise ou la structure en général présentent des dommages ou s'il ne fonctionne pas correctement, s'il a subi une chute ou a été abîmé.

- Ne tordez pas, ne pliez pas, n'étirez pas ni n'abîmez le câble d'alimentation. Protégez-le des bords aiguisés et des sources de chaleur. Ne permettez pas que le câble touche des surfaces chaudes. Ne laissez pas le câble dépasser de la surface de travail ou du plan de travail.
- L'appareil n'est pas conçu pour être utilisé à travers une minuterie externe ou un système de contrôle à distance séparés.
- Éteignez et débranchez le grill de la source d'alimentation lorsque vous avez fini de l'utiliser et avant de le nettoyer. Tirez sur la fiche pour débrancher ; ne tirez pas sur le câble.
- Ce produit a été conçu exclusivement pour un usage domestique. Il n'est pas approprié pour un usage commercial ou industriel. Ne l'utilisez pas en extérieur.
- N'utilisez pas d'accessoires qui ne soient pas recommandés par le fabricant, cela pourrait causer des lésions ou des dommages.
- L'appareil ne doit pas être utilisé par des enfants de moins de 8 ans. Cet appareil peut être utilisé par des enfants de plus de 8 ans s'ils sont surveillés de manière continue.
- Cet appareil peut être utilisé par des personnes aux capacités physiques, mentales ou sensorielles réduites, ou sans expérience ni connaissances si elles sont surveillées et/ou ont reçu les informations nécessaires à l'utilisation correcte de l'appareil et qu'elles aient bien compris les risques qu'il implique.
- Surveillez les enfants pour vous assurer qu'ils ne jouent pas avec le produit. Une surveillance stricte est nécessaire si le grill est utilisé par ou à côté d'enfants.
- Maintenez l'appareil et son câble hors de portée des enfants de moins de 8 ans.
- Placez l'appareil sur une surface sèche, stable, plane et résistante à la chaleur.
- N'utilisez pas le grill dans les circonstances suivantes :
 - Dans ou sur des cuisines électriques ou à gaz, fours chauds ou près du feu.

- Sur des surfaces molles (comme les tapis) ou sur des surfaces sur lesquelles le grill pourrait se renverser pendant l'utilisation.
- En extérieurs ou lieux avec des niveaux d'humidité élevés.
- Près ou en-dessous de matériels inflammables (comme les rideaux, les chiffons, les torchons, les draps, etc.) ou sous les placards de cuisine car le pain pourrait brûler et provoquer un incendie s'il grille pendant trop longtemps.
- Le nettoyage et l'entretien du produit doivent se réaliser en accord avec ce manuel d'instructions pour assurer un correct fonctionnement de l'appareil. Éteignez et débranchez le produit avant de le déplacer ou de le nettoyer. Laissez-le refroidir complètement avant de le nettoyer ou de le ranger.
- Le nettoyage et l'entretien ne doivent pas être réalisés par des enfants.
- Rangez le produit et son manuel d'instructions dans un lieu sûr et sec lorsque vous ne l'utilisez pas.
- La température des surfaces accessibles pourrait être élevée lorsque le grill est en cours d'utilisation et pourrait provoquer des brûlures. Ne touchez pas les surfaces chaudes pendant que le grill est en cours d'utilisation ou immédiatement après.

2. PIÈCES ET COMPOSANTS

1. Anse
2. Couvercle
3. Signal lumineux
4. Verrou de fermeture et d'appui
5. Pieds d'appui
6. Ramasse-graisse
7. Plaques chauffantes



3. AVANT UTILISATION

- Ce produit possède un emballage conçu pour le protéger pendant son transport. Sortez le grill de son emballage et conservez la boîte d'origine ainsi que les autres éléments de l'emballage dans un lieu sûr. Cela vous aidera à éviter de possibles dommages sur le produit si vous avez besoin de le transporter dans le futur. Si vous devez vous défaire de l'emballage d'origine, assurez-vous de recycler tous les éléments correctement.
- Nettoyez les plaques de l'appareil avec une éponge ou un chiffon humide.
- Séchez-les avec un chiffon ou du papier essuie-tout.
- Pour obtenir des résultats optimaux, couvrez les deux plaques avec un peu d'huile.

NOTA: il se peut que vous perceviez une légère odeur de brûlé ou que de la fumée apparaisse lorsque vous utilisez l'appareil pour la première fois, provoquées par l'excès de lubrifiants lors du processus de fabrication. Cela n'affectera pas la sécurité du produit.

4. FONCTIONNEMENT

- Fermez l'appareil et branchez-le au réseau électrique. Le signal lumineux s'allumera, signal que le produit a commencé le préchauffage.
- L'appareil mettra environ 3 minutes à atteindre la température optimale. Alors, le signal lumineux s'éteindra.
- Ouvrez l'appareil, mettez votre sandwich, viande, etc. sur la plaque inférieure.
- Fermez l'appareil. Le signal lumineux s'allumera et s'éteindra à nouveau lorsque le produit atteindra la température.
- Cuisinez les aliments entre 3 et 8 minutes ou jusqu'à ce qu'ils soient dorés. Ajustez le temps de cuisson selon vos goûts.
- Ouvrez l'appareil et retirez la nourriture avec une spatule en silicone. N'utilisez pas d'ustensiles en métal, puisque cela pourrait endommager le revêtement anti-adhérent des plaques de l'appareil.
- Lorsque vous avez fini de cuisiner, débranchez le produit de la source d'alimentation et laissez l'appareil refroidir..

5. NETTOYAGE ET ENTRETIEN

- Débranchez l'appareil de la source d'alimentation et laissez-le refroidir complètement avant de le nettoyer. Il est plus facile de nettoyer le produit s'il est légèrement chaud. Ne le submergez pas dans l'eau et ne le lavez pas dans le lave-vaisselle.
- Nettoyez les plaques de l'appareil avec un chiffon doux pour retirer les restes de nourriture. Si un aliment est resté coincé sur les plaques, humidifiez-le avec de l'eau chaude mélangée à un détergeant et nettoyez les plaques avec une éponge non-abrasive.
- N'utilisez pas de matériels abrasifs qui pourraient griffer ou endommager le revêtement anti-adhérent.
- Nettoyez la surface extérieure de l'appareil avec un chiffon humide uniquement. Ne nettoyez pas l'extérieur avec des éponges abrasives qui pourraient endommager la finition. Ne submergez pas le produit dans l'eau ou dans n'importe quel autre liquide.
- Ne nettoyez pas le produit dans le lave-vaisselle.
- Vous pouvez extraire et nettoyer le ramasse-graisse après chaque utilisation. Nettoyez le ramasse-graisse avec de l'eau chaude et du savon. Évitez l'utilisation d'éponges ou de détergents forts, ils pourraient endommager la surface. Rincez le ramasse-graisse, séchez-le complètement avec un chiffon doux et sec et remplacez-le correctement.
- Rangez le produit dans un lieu frais et sec.
- Vous pouvez enrouler le câble d'alimentation à la base du produit pour son stockage.

6. SPÉCIFICATIONS TECHNIQUES

Référence du produit : 03023

Puissance : 1000 W

Voltage et fréquence : 220-240 V, 50/60 Hz

Made in China | Conçu en Espagne

7. RECYCLAGE DES ÉLECTROMÉNAGERS



La directive européenne 2012/19/UE relative aux Déchets d'Équipements Électriques et Électroniques (DEEE) spécifie que les électroménagers ne doivent pas être recyclés avec le reste des déchets municipaux. Ces électroménagers doivent être jetés séparément, afin d'optimiser la récupération et le recyclage des matériaux et, de cette manière, réduire l'impact qu'ils peuvent avoir sur la santé et sur l'environnement.

Le symbole de la poubelle rayée vous rappelle l'obligation de vous défaire de ce produit correctement. Si le produit en question possède une batterie ou une pile pour son autonomie électrique, celle-ci devra être retirée avant de jeter le produit et être traitée à part comme un résidu d'une catégorie différente.

Pour obtenir des informations détaillées sur la manière la plus adéquate de vous défaire de vos électroménagers et/ou des batteries correspondantes, vous devez contacter les autorités locales.

8. GARANTIE ET SAV

Ce produit possède une garantie de 2 ans à partir de la date d'achat, à condition de toujours présenter la facture d'achat, que le produit soit en parfait état, et ait été utilisé correctement comme indiqué dans ce manuel d'instructions.

La garantie ne couvre pas :

- Un produit qui ait été utilisé en-dehors de ses capacités ou usages normaux, ayant subi des coups, ayant été abîmé, exposé à l'humidité, submergé dans n'importe quel liquide ou substance corrosive, ainsi que tous les incidents dont la faute serait imputable au consommateur.
- Un produit qui ait été démonté, modifié ou réparé par des personnes non autorisées par le Service Après-Vente Officiel de Cecotec.
- Lorsque le problème a été causé par l'usure normale des composants dû à l'utilisation.

Le service de garantie couvre tous les défauts de fabrication pendant 2 ans selon la législation en vigueur, à l'exception des pièces consommables. Dans le cas d'une mauvaise utilisation de la part de l'utilisateur, le service de garantie ne se fera pas responsable de la réparation. Si vous détectez un incident ou un problème avec le produit, vous devez contacter le Service Après-Vente Officiel de Cecotec au **+34 9 63 21 07 28**.

Lesen Sie sich diese Anweisungen sorgfältig durch, bevor Sie das Gerät in Betrieb nehmen. Bewahren Sie diese Bedienungsanleitung für zukünftige Referenzen oder neue Nutzer gut auf.

1. SICHERHEITSHINWEISE

- Folgen Sie sorgfältig allen Sicherheitshinweisen, wenn Sie das Gerät verwenden.
- Vergewissern Sie sich, dass die Netzspannung mit dem auf dem Typenschild des Gerätes angegebenen Spannungen übereinstimmt und dass die Steckdose geerdet ist.
- Tauchen Sie das Netzkabel, den Stecker oder jegliche nicht entfernbare Teile des Gerätes in Wasser oder andere Flüssigkeiten ein und lassen Sie die elektrischen Anschlüsse nicht in Kontakt mit Wasser kommen. Vergewissern Sie sich, dass Ihre Hände vor dem Umgang mit dem Stecker oder dem Einschaltens des Gerätes, trocken sind.

WARNUNG: Wenn das Gerät versehentlich ins Wasser gefallen sein sollte, trennen Sie es sofort von der Stromversorgung und greifen Sie unter keinen Umständen ins Wasser!

- Überprüfen Sie das Netzkabel regelmäßig auf sichtbare Schäden. Wenn das Kabel beschädigt ist, muss es durch den offiziellen Technischen Kundendienst von Cecotec ersetzt werden, um jegliche Art von Gefahr zu vermeiden.

WARNUNG: verwenden Sie das Gerät nicht, wenn das Netzkabel, der Stecker oder das Gehäuse beschädigt ist, noch nachdem es einen Defektaufweist oder in irgendeiner Art und Weise fallen gelassen oder beschädigt wurde.

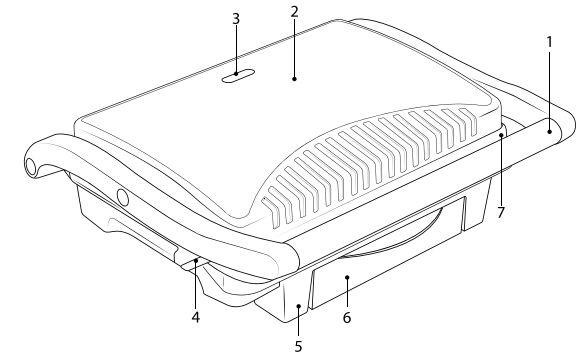
- Das Netzkabel darf nicht verdreht, verbogen oder zu stark gezogen bzw. belastet oder beschädigt werden. Schützen Sie das Netzkabel vor scharfen Kanten oder Ecken und Hitzequellen. Lassen Sie das Netzkabel nicht in Kontakt mit heißen Oberflächen kommen. Lassen Sie das Kabel nicht über die Kante der Arbeitsfläche oder der Arbeitsplatte hängen.
- Das Gerät darf nicht über eine externe Zeitschaltuhr/Timer oder eine separate Fernbedienung betrieben werden.
- Schalten Sie das Gerät aus und trennen es von der Stromversorgung, indem Sie den Stecker aus der Steckdose heraus ziehen, wenn Sie das Gerät nicht verwenden und bevor Sie es reinigen möchten.
- Dieses Gerät ist nur für den häuslichen Gebrauch bestimmt. Es ist nicht für den gewerblichen bzw. Industriellen Gebrauch geeignet bzw. vorgesehen. Verwenden Sie das Gerät nicht draußen bzw. im Freien.
- Verwenden Sie kein Zubehör, das nicht vom Hersteller empfohlen wurde, da dies zu Verletzungen oder Beschädigungen führen könnte.
- Das Gerät darf nicht von Kindern unter 8 Jahren benutzt werden. Es kann von Kindern ab 8 Jahren benutzt werden, sofern sie unter ständiger Beaufsichtigung während der Nutzung des Gerätes stehen.
- Dieses Gerät darf nicht von Personen mit eingeschränkter körperlicher, sensorischer oder geistiger Leistungsfähigkeit oder fehlender Erfahrung bzw. fehlenden Kenntnissen verwendet werden, es sei denn, sie werden bei der Benutzung durch eine verantwortliche Person beaufsichtigt oder ihnen wurde eine Einweisung im ordnungsgemäßen und sicheren Umgang gegeben und sie die mit dem Gerät verbundenen Risiken verstanden haben und richtig einschätzen können
- Beaufsichtigen Sie kleine Kinder um sicher zu stellen, dass sie nicht mit dem Gerät spielen. Eine

besonders genaue und konsequente Beaufsichtigung ist geboten wenn das Gerät in der Nähe von Kindern verwendet wird.

- Halten Sie das Gerät und das Kabel außerhalb der Reichweite von Kindern unter 8 Jahren.
- Stellen Sie das Gerät auf eine trockene, stabile, ebene und hitzebeständige Oberfläche.
- Verwenden Sie das Gerät nicht unter den folgenden Umständen:
 - Auf oder in der Nähe von Gas- oder Elektrokochfeldern, in beheizten Öfen oder Herden, oder in der Nähe von offenen Flammen.
 - Auf weichen Oberflächen (z.B. Teppichen) oder wo es während des Gebrauchs umkippen könnte.
 - Im Freien oder in Bereichen mit hoher Luftfeuchtigkeit.
 - In der Nähe oder unterhalb von brennbaren Materialien (wie Vorhänge, Tücher, Wandteppiche, Geschirrtücher, usw.) oder unter Wandschränken.
- Die Reinigung und Wartung muss gemäß dieser Bedienungsanleitung durchgeführt werden, um eine ordnungsgemäße Funktion des Gerätes zu gewährleisten. Schalten Sie das Gerät aus und ziehen Sie den Netzstecker aus der Steckdose. Lassen Sie das Gerät vollständig abkühlen bevor Sie es reinigen oder aufbewahren bzw. lagern möchten.
- Reinigungs- und Wartungsarbeiten dürfen nicht von Kindern durchgeführt werden.
- Bewahren Sie das Gerät und die Bedienungsanleitung an einem sicheren und trockenen Ort auf, wenn es nicht verwendet wird. Die Temperatur der zugänglichen Oberflächen des Gerätes könne während des Gebrauchs und danach sehr hoch sein und Verbrennungen verursachen. Berühren Sie daher keine heißen Oberflächen des Gerätes während dessen Gebrauchs oder unmittelbar danach. Benutzen Sie die am Gerät befindlichen Griffe.

2. TEILE UND KOMPONENTEN

1. Griff
2. Gehäuse
3. Kontrollleuchte
4. Verriegelung
5. Standfüße
6. Tropfschale
7. Heiz-/Kochplatten



3. VOR DEM GEBRAUCH

- Dieses Produkt wurde verpackt, um es vor Transportschäden zu schützen. Entpacken Sie das Gerät und bewahren Sie die Originalverpackung und Verpackungsmaterialien an einem sicheren Ort auf. Es wird dazu beitragen, Schäden zu vermeiden, wenn das Produkt in der Zukunft transportiert werden muss. Falls die Originalverpackung entsorgt wird, stellen Sie sicher, dass alle Verpackungsmaterialien ordnungsgemäß recycelt bzw. entsorgt werden.
- Reinigen Sie die Heizplatten mit einem feuchten Schwamm oder Tuch.
- Trocknen Sie die Heizplatten anschließend mit einem Tuch oder Küchenpapier.
- Für optimale Ergebnisse, benetzen Sie die Heizplatten mit etwas Speiseöl oder Kochspray.

HINWEIS: Sie werden einen leicht verbrannten Geruch oder Rauch bemerken, wenn Sie das Gerät

zum ersten Mal in Betrieb nehmen. Dies wird durch ein Überschuss an Schmierstoffen aus dem Herstellungsprozess hervorgerufen und beeinträchtigt nicht die Sicherheit Ihres Gerätes.

4. BEDIENUNG

- Schließen Sie das Gerät an die Stromversorgung an. Sie werden bemerken, dass die Kontrollleuchte aufleuchtet. Dies bedeutet, dass das Gerät vorheizt.
- Es dauert ca. 3 Minuten, bis die Betriebstemperatur erreicht wird. Danach schaltet sich die Kontrollleuchte aus.
- Öffnen Sie das Gerät und legen das Sandwich, Fleisch oder gewünschte Essen auf die untere Kochplatte.
- Schließen Sie den Grill. Die Kontrollleuchte schaltet sich ein und wieder ab, wenn die Kochtemperatur erreicht wurde.
- Grillen/ Erhitzen Sie das Essen/ Sandwich für ca. 3 bis 8 Minuten, bzw bis es goldbraun ist, passen Sie die Zeit nach Ihren eigenen Vorlieben an.
- Wenn das Essen fertig ist, verwenden Sie den Griff, um den Deckel zu öffnen. Entfernen Sie das Essen mit Hilfe eines Silikonspachtel oder einen anderen geeigneten Hilfsmittel. Verwenden Sie keine Metallutensilien, da diese die Antihafbeschichtung der Heizplatten beschädigen können.
- Sobald Sie fertig sind, trennen Sie den Stecker von der Steckdose und lassen den Grill geöffnet zum abkühlen.

5. REINIGUNG UND WARTUNG

- Trennen Sie das Gerät von der Stromversorgung, indem Sie den Netzstecker aus der Steckdose herausziehen. Lassen Sie das Gerät vollständig abkühlen, bevor Sie es reinigen. Das Gerät lässt sich leichter reinigen, wenn es etwas warm ist. Es besteht keine Notwendigkeit das Gerät zur Reinigung zu zerlegen. Tauchen Sie das Gerät nicht in Wasser ein und geben Sie es nicht in die Spülmaschine.
- Wischen Sie die Kochplatten mit einem weichen Tuch ab, um Lebensmittelreste zu entfernen. Sollten irgendwelche Lebensmittelrückstände an den Kochplatten kleben bleiben, geben Sie etwas warmes Wasser mit ein wenig milden Reinigungsmittel über den Lebensmittelrückstand und reinigen die Kochplatte mit einem nicht scheuernden Plastik-Scheuer-pad.
- Verwenden Sie keine scheuernden Materialien, die die Antihafbeschichtung zerkratzen oder beschädigen könnte.
- Wischen Sie die Außenseite des Gerätes nur mit einem feuchten Tuch ab. Reinigen Sie die Außenseite des Gerätes nicht mit scheuernden Reinigungsmaterialien oder Reinigungsmitteln, da dies zu Beschädigungen der Oberfläche zur Folge haben kann.
- Stellen Sie das Gerät nicht in den Geschirrspüler.
- Entfernen Sie nach jedem Gebrauch die Tropfenschale und entleeren Sie sie. Waschen Sie die Schale in warmen Seifenwasser. Vermeiden Sie die Verwendung von Scheuerschwämmen oder harten Reinigungsmaterialien, da diese die Oberfläche beschädigen können. Spülen und trocknen Sie die Schale mit einem trockenen Tuch und setzen Sie wieder an den hierfür vorgesehenen Stelle im Gerät ein.
- Lagern bzw. Stellen Sie das Gerät an einem kühlen und trockenen Ort.

- Das Netzkabel kann zur Aufbewahrung um die Basis des Gerätes gewickelt werden.

6. TECHNISCHE SPEZIFIKATIONEN

Produktreferenz: 03023

Leistung: 1000 W

Spannung und Frequenz: 220-240 V, 50/60 Hz

Made in China | Designed in Spanien

7. ENTSORGUNG VON ALTEN ELEKTROGERÄTEN



Die Europäische Richtlinie 2012/19/EU über Elektro- und Elektronik-Altgeräte (WEEE) legt fest, dass alte Haushaltsgeräte nicht mit dem normalen unsortierten Siedlungsabfall entsorgt werden dürfen. Alte Geräte müssen gesondert gesammelt werden, um die Verwertung und das Recycling der enthaltenen Materialien zu optimieren und die Auswirkungen auf die menschliche Gesundheit und die Umwelt zu reduzieren.

Das durchgestrichene Symbol "durchgestrichene Abfalltonne" auf dem Produkt erinnert Sie an Ihre Verpflichtung, das Gerät korrekt zu entsorgen. Wenn das Produkt einen eingebauten Akku hat oder Batterien verwendet, sollte der Akku oder die Batterien aus dem Gerät entnommen und separat entsorgt werden.

Die Verbraucher müssen sich mit Ihren örtlichen Behörden oder Einzelhändlern in Verbindung setzen, um Informationen über die ordnungsgemäße Entsorgung ihrer Altgeräte und/ oder ihrer Batterien zu erhalten.

8. TECHNISCHER KUNDENDIENST UND GARANTIE

Dieses Produkt hat eine 2-Jahres Garantie. Die Garantiezeit beginnt mit dem Kaufdatum bzw. Lieferdatum, soweit der hierfür vorhandene und sorgfältig aufbewahrte Kaufbeleg rechtzeitig eingereicht wird, und das Produkt unter angemessener und sachgemäßer Behandlung, wie es in dieser Bedienungsanleitung beschrieben wurde, sich in einem hierfür entsprechenden, optimalen Zustand befindet.

Die Garantie deckt keine Schäden bei denen:

- Das Produkt über seine Kapazität oder Anwendbarkeit hinaus missbraucht, geschlagen, nicht ordnungsgemäß behandelt wurde oder mit ätzenden bzw. Korrosiven Substanzen oder Flüssigkeiten in Kontakt geraten ist oder die jeweilige Störung, Fehler, Schaden bzw. Defekt dem Verbraucher zugerechnet werden kann.
- Das Produkt von Personen demontiert, repariert oder modifiziert wurde, die nicht vom offiziellen Technischen Kundendienst durch Cecotec autorisiert worden sind.
- Der Grund hierfür durch die normale Abnutzung und Verschleiß der Teile und des Zubehörs entstanden ist.

Die Garantieleistung deckt alle Herstellungsbedingten Schäden und Fehler Ihres Produktes für die Dauer von 2 Jahren, nach geltendem Recht. Sollte unerwartet eine Störung auftreten oder haben Sie Fragen über Ihrem Produkt, dann können Sie sich mit der Auskunftstelle in Verbindung setzen über die Telefonnummer: **+34 963210728**.

Leggere le seguenti istruzioni attentamente prima di usare il prodotto. Conservare questo manuale per consultazioni future o per nuovi utenti.

1. ISTRUZIONI DI SICUREZZA

- Seguire attentamente le istruzioni di sicurezza quando si usa il prodotto.
- Assicurarsi che il voltaggio della presa coincida con il voltaggio specificato sull' etichetta del prodotto.
- Non immergere il cavo, la spina o qualsiasi altra parte fissa del grill in acqua o in altri liquidi. Non esporre le connessioni elettriche all'acqua. Assicurarsi di avere le mani completamente asciutte prima di toccare la spina o accendere il grill.

AVVERTENZA: se il grill cade accidentalmente in acqua, scollegarlo immediatamente. Non toccare l'acqua!

- Ispezionare il cavo di alimentazione regolarmente per verificare l'eventuale presenza di danni visibili. Se il cavo presenta danni, deve essere riparato dal Servizio di Assistenza Tecnica ufficiale di Cecotec per evitare qualsiasi tipo di pericolo.

AVVERTENZA: non usare il prodotto se il cavo, la spina o la struttura presenta danni o se non funziona correttamente, dopo una caduta o un danno.

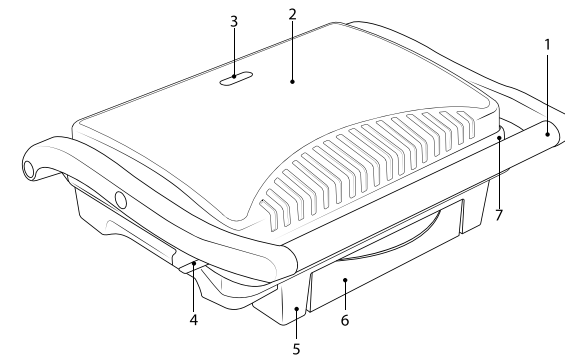
- Non attorcigliare, piegare, tirare o danneggiare il cavo di alimentazione. Proteggerlo dai bordi affilati e fonti di calore. Non permettere che il cavo tocchi superfici calde. Non lasciare che il cavo sporga dai bordi della superficie di lavoro.
- La macchina non prevede l'uso di timer esterno o telecomando.
- Spegner e scollegare il prodotto quando non è in uso e prima di pulirlo. Tirare la spina non il cavo.
- Questo prodotto è progettato solamente per uso domestico. Non per uso commerciale o industriale, o in esterni.
- Non usare accessori non consigliati dal fabbricante, visto che potrebbero causare lesioni e danni.
- La macchina non deve essere usata da bambini da 0 a 8 anni. Questa macchina può essere usata da bambini di 8 anni o maggiori solo sotto supervisione continua.
- Questo prodotto può essere utilizzato da persone con capacità fisiche, sensoriali o mentali ridotte, o con mancanza di esperienza e conoscenza solo sotto supervisione o se hanno ricevuto informazioni sull' uso e rischi.
- Vigilare i bambini per assicurarsi che non giochino con il prodotto. È necessario una supervisione continua se il prodotto è in uso vicino ai bambini, o usato da loro.
- Tenere il prodotto fuori dalla portata di bambini inferiori di 8 anni.
- Posizionare il prodotto su una superficie asciutta, stabile, piana e resistente al calore.
- Non usare il prodotto nelle seguenti circostanze:
 - Su fornelli a gas o su piastre elettriche , dentro forni caldi o vicino al fuoco.
 - Su superfici morbide (come tappeti) o in cui potrebbe capovolgersi.
 - In ambienti esterni o in zone umide.
 - Vicino o sotto materiali infiammabili (come tende, trapos, tendine, panni, ecc..) o sotto armadi

di cucina, visto che il pane potrebbe bruciarsi e causare un incendio se troppo tostato.

- La pulizia e la manutenzione del prodotto deve essere effettuata in accordo con il manuale, per garantire il corretto funzionamento del prodotto. Spegner e scollegare il prodotto prima di pulirlo o spostarlo e lasciarlo raffreddare completamente.
- La pulizia e la manutenzione non devono essere effettuati da bambini.
- Conservare il prodotto e il manuale di istruzioni in un posto asciutto.
- La temperatura della superficie potrebbe essere molto alta durante l'uso e causare ustioni. Non toccare la superficie bollente durante e dopo l'uso. Usare delle presine e lasciare raffreddare prima di pulirla.

2. PEZZI E COMPONENTI

1. Manico
2. Copertura
3. Luce indicatrice
4. Pestello di chiusura e appoggio
5. Piede d'appoggio
6. Raccoglitore grasso



3. PRIMA DELL'USO

- Questo prodotto presenta un imballaggio progettato per proteggerlo durante il trasporto. Togliere il tostapane dalla scatola e conservare la scatola originale e altri elementi dell'imballo in un luogo sicuro. L'aiuterà a prevenire danni al prodotto in caso di trasporto. Se desidera gettare l'imballo originale, assicurarsi di riciclare tutti gli elementi correttamente.
- Pulire le placche della piastra con un panno umido o con una spugna.
- Asciugarle con carta da cucina o con uno straccio.
- Per ottenere risultati ottimi, versare sulle placche un pò d'olio.

NOTA: potrebbe percepire un leggero odore di bruciato quando si usa il tostapane la prima volta, causato dall'eccesso di lubrificante. Assicurarsi che il luogo sia ventilato bene, e lasciarlo riscaldare varie volte finchè non va via l'odore.

4. FUNZIONAMENTO

- Chiudere la piastra e collegarla alla corrente. La luce indicatrice si accenderà, segnalando che la piastra ha iniziato a riscaldarsi.
- La piastra ci metterà circa 3 minuti per raggiungere la temperatura ottimale. Quindi, la luce si spegnerà.
- Aprire la piastra, mettere il sandwich, la carne, ecc. Sulla placa inferiore.
- Chiudere la piastra. La luce indicatrice si accenderà e si spegnerà quando la piastra raggiunge la temperatura di nuovo.
- Cuocere gli alimenti tra 3 e 8 minuti o fino a dorarli. Regolare il tempo di cottura a piacere.
- Aprire la piastra e togliere il cibo con una spatola di silicone. Non usare utensili di metallo, visto

che potrebbero danneggiare il rivestimento antiaderente delle placche della piastra.

- Una volta terminato di cucinare, scollegare il prodotto dalla presa e lasciare la piastra aperta in modo da lasciarla raffreddare.

5. PULIZIA E MANUTENZIONE

- Scollegare la piastra e lasciarla raffreddare prima di procedere con la pulizia. È più facile pulire il prodotto se è leggermente caldo. Non immergerlo in acqua né lavarlo in lavastoviglie.
- Pulire le placche della piastra con un panno delicato per eliminare i resti di cibo. Se ci sono dei resti attaccati alla piastra, inumidirla con acqua calda con sapone e pulire le placche con una spugna non abrasiva.
- Non usare materiali abrasivi che graffiano o danneggiano il rivestimento antiaderente.
- Pulire l'esterno della piastra unicamente con un panno umido. Non pulire l'esterno con spugne abrasive, visto che potrebbero danneggiarlo. Non immergere il prodotto in acqua o altri liquidi.
- Non lavare il prodotto in lavastoviglie.
- Estrarre e pulire il raccoglitore del grasso dopo ogni uso. Pulirlo con acqua calda e detergente. Evitare l'uso di spugne abrasive o detergenti forti, visto che potrebbero danneggiare la superficie. Sciacquarlo, asciugarlo totalmente con un panno delicato e asciutto e metterlo a posto.
- Conservare il prodotto in un posto fresco e asciutto.
- Può arrotolare il cavo nella base del prodotto per l'immagazzinamento.

6. SPECIFICHE TECNICHE

Riferimento del prodotto: 03023

Potenza: 1000 W

Voltaggio e frequenza: 220-240 V, 50/60 Hz

Made in China | Disegnato in Spagna

7. RICICLAGGIO DEGLI ELETTRODOMESTICI



La direttiva europea 2012/19/UE circa i Residui degli Apparecchi Elettrici e Elettronici (RAEE), specifica che gli elettrodomestici non devono essere riciclati con il resto dei rifiuti. Questi devono essere gettati separatamente, per ottimizzare il recupero e il riciclo dei materiali e, in questo modo, ridurre l'impatto che possano avere sulla

salute umana e sull'ambiente.

Il simbolo del contenitore crocettato le ricorda i suoi obblighi di liberarsi di questi prodotti in modo corretto. Se il prodotto in questione è dotato di batteria o pila per l'autonomia elettrica, questa deve essere estratta, prima di gettarlo, ed essere eliminata separatamente, come un rifiuto di diversa categoria.

Per ottenere informazioni dettagliate circa il modo più adeguato di eliminare i suoi elettrodomestici e/o le batterie corrispondenti, il consumatore dovrà contattare le autorità locali.

8. GARANZIA Y SAT

Questo prodotto ha una garanzia di 2 anni a decorrere dalla data d'acquisto, sempre se si conserva per l'invio la fattura d'acquisto, se il prodotto è in buono stato fisico e se ne è stato fatto un uso adeguato, come indicato in questo manuale d'istruzioni.

La garanzia non coprirà:

- Se il prodotto è stato usato fuori dalle sue capacità e utilità, maltrattato, colpito, esposto all'umidità, immerso in qualche liquido o sostanza corrosiva, così come per qualsiasi altro errore attribuibile al consumatore.
- Se il prodotto è stato smontato, modificato o riparato da persone non autorizzate dal SAT ufficiale di Cecotec.
- Se il problema è causato dalla normale usura dei pezzi dovuta all'uso.

Il servizio di garanzia copre tutti i difetti di fabbricazione durante 2 anni in base alla legislazione vigente, eccetto per i pezzi sottoposti a usura. In caso di mal utilizzo da parte dell'utente il servizio di garanzia non sarà responsabile della riparazione. Qualora si riscontrassero anomalie nel prodotto, oppure se si desiderasse ottenere delle informazioni, occorre contattare il Servizio di Assistenza Tecnica di Cecotec al seguente numero di telefono: **+34 963210728**.

Leia atentamente as seguintes instruções antes de usar o produto. Guarde este manual para referências futuras ou novos usuários.

1. INSTRUÇÕES DE SEGURANÇA

- Siga atentamente as instruções de segurança antes de utilizar o produto.
- Certifique-se que a voltagem da tomada coincide com a voltagem indicada na etiqueta do produto.
- Este produto está equipado com um cabo de terra para reduzir o risco de choque elétrico. Se a ficha não encaixar completamente na tomada, contacte um técnico especializado. Não altere a ficha ou usar adaptadores de energia.
- Não mergulhe o cabo ou outras partes fixas da grelha em água ou qualquer outro líquido. Não exponha as ligações elétricas na água. Certifique-se de ter as mãos completamente secas antes de tocar na tomada ou ligar o produto.

AVISO: Se o produto cair acidentalmente na água, desligue a ficha imediatamente. Não toque na água.

- Verifique se o cabo de alimentação apresenta danos visíveis. Se o cabo estiver danificado, deve ser reparado pelo SAT - Serviço de Assistência Técnica oficial de Cecotec para evitar qualquer tipo de perigo

AVISO: Não utilize o produto se o cabo, a tomada ou a estrutura estiverem danificados ou não funcionam correctamente, se sofreram uma queda ou foi danificado.

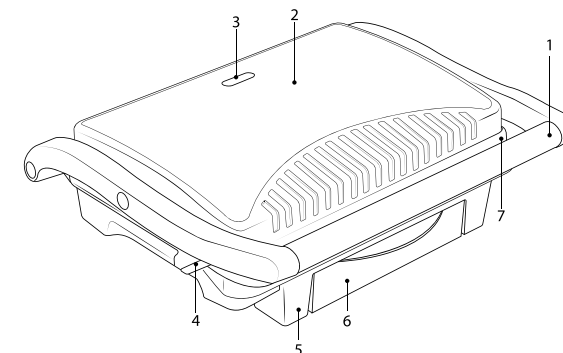
- Não torcer, dobrar, esticar ou danificar o cabo de alimentação. Proteja contra arestas cortantes e fontes de calor. Não deixe o cabo perto de superfícies quentes. Não permita que o cabo esteja sobre ou se aproxime da superfície do produto.
- O aparelho não está provido de um sistema externo de temporizador ou comando a distância separadamente.
- Desligue e apague o produto da fonte de alimentação quando não estiver a usar e antes de limpar. Puxe a ficha; Não puxe o cabo.
- Este produto está exclusivamente destinado para uso doméstico. Não está apto para uso comercial ou industrial. Não use ao ar livre.
- Não utilize acessórios não recomendados pelo fabricante, já que possam causar danos.
- O aparelho não deve ser usado por crianças de 0 a 8 anos. Este aparelho pode ser usado por crianças de 8 e maiores de 8 anos de idade se estiverem continuamente sob supervisão.
- Este aparelho pode ser usado por pessoas com capacidades física, sensorial ou mental reduzidas, ou com falta de experiência e conhecimento, se estiverem sob supervisão ou receberam instruções relativas à utilização do aparelho de forma segura e compreendem os riscos que implica.
- Supervisione as crianças para garantir que não brincam com o produto. É preciso atenta se a grelha está a ser usada por ou perto de crianças.
- Manter o aparelho e o cabo fora do alcance das crianças de menos de 8 anos.
- Coloque o produto sobre uma superfície seca, estável, plana e resistente ao calor.
- Não utilize o produto nas seguintes circunstâncias:
 - Em superfícies inflamáveis (por exemplo, tapetes), ou instáveis onde poderia virar durante

o uso.

- Ao ar livre ou áreas com níveis de umidade elevada.
- Perto ou de baixo de materiais de inflamáveis (tais como cortinas, roupas, panos, etc.).
- Limpeza e manutenção do produto devem ser efectuados em conformidade com este manual de instruções, para garantir o bom funcionamento do produto. Desligue e desconecte o produto antes de mover ou limpar. Deixe arrefecer completamente antes de limpar ou armazenar.
- Manutenção limpeza e usuário não deve ser feita por crianças.
- Guardar o produto e o manual de instruções num ambiente seco e seguro.
- A temperatura das superfícies acessíveis pode ser alta, enquanto o produto estiver em uso e podem provocar queimaduras. Não toque nas superfícies quentes enquanto Grill está em uso e imediatamente depois de desligar. Use a alça de toque frio no produto.

2. PEÇAS E COMPONENTES

1. Asa
2. Capa
3. Luz indicadora
4. Fecho de segurança
5. Pés de apoio
6. Sistema anti-gotas
7. Placas de aquecimento



3. ANTES DE USAR

- Este produto vem envolto numa caixa para proteger contra danos de transporte. Tire o produto da caixa e guarde a caixa e os componentes num lugar seguro. Desta forma poderá voltar a guardar na caixa caso queira transportar para outro lugar num futuro. Caso decida descartar a caixa, certifique-se de que recicla cada material de forma adequada.
- Limpe as placas de ferro com um pano úmido ou uma esponja. Seque as placas de ferro com um pano ou guardanapo de papel
- Para alcançar os melhores resultados, cobrir ambas as placas com um pouco de óleo.

NOTA: É possível que perceba um leve cheiro a queimado quando utilizar o produto pela primeira vez, causado por excesso de lubrificantes no processo de fabrico. Isto não afectará a segurança do produto.

4. FUNCIONAMENTO

- Feche o grill e conecte à fonte de alimentação. Notará que a luz indicadora vermelha acende, indicando que o grill está em funcionamento.
- A luz indicadora verde acenderá, indicando que a grelha está em pré-aquecimento. Alcançará a temperatura desejada em 3 minutos. Quando a luz verde se apague, o produto terá alcançado a temperatura desejada.
- Abra a grelha, ponha a sua sandes, carne ou o que desejar, sobre a placa inferior.

- Feche a grelha. O indicador luminoso acenderá e apagará quando a grelha atingir a temperatura ideal novamente.
- Cozinhe os alimentos entre 3 a 8 minutos ou até dourar opo ajuste a seu gosto.
- Abra a grelha e retire os alimentos com uma espátula de silicone ou plástico. Não utilize utensílios de metal, já que podem riscar ou arranhar a superfície antiaderente da grelha.
- Quando terminar de cozinhar, desligue o aparelho da tomada e deixe aberta para arrefecer.

5. LIMPEZA E MANUTENÇÃO

- Desligue o aparelho e deixe arrefecer antes de proceder à limpeza. É mais fácil limpar o produto se estiver ligeiramente quente. Não mergulhe na água nem lave na máquina de lavar.
- Limpe as placas de metal com um pano macio para retirar restos de alimentos. Se houver qualquer alimento preso às placas, umedeça com água quente misturada com um detergente não abrasivo e limpe as pranchas com uma esponja.
- Não utilize materiais abrasivos que possam riscar ou danificar o revestimento anti-aderente.
- Limpe o exterior do produto apenas com um pano húmido. Não limpe o exterior com esfregões abrasivos, já que podem danificar o acabamento. Não mergulhe o produto em água ou qualquer outro líquido.
- Não lave o produto à máquina de lavar.
- Remova e limpe a o depósito de gotejamento após cada utilização. Limpe a unidade com água morna e sabão. Evite o uso esfregões ou detergentes fortes que possam danificar a sua superfície. Enxágueo depósito, seque completamente com um pano macio, e volte a colocar no lugar.
- Armazene o produto em local fresco e seco.
- Utilize o gancho de fechar para armazenar o produto na posição vertical.

6. ESPECIFICAÇÕES TÉCNICAS

Referência do produto: 03023

Potência: 1000 W

Voltagem e frequência: 220-240 V, 50/60Hz

Made in China | Criado em Espanha

7. RECICLAGEM DE ELECTRODOMÉSTICOS



A diretiva europeia 2012/19/UE sobre Resíduos de Aparelhos Elétricos e Eletrónicos (RAEE) especifica que os eletrodomésticos não devem ser reciclados com o resto dos resíduos municipais. Ditos eletrodomésticos devem ser descartados de forma separada, para otimizar a recuperação e reciclagem de materiais e, de esta maneira,

reduzir o impacto que possam ter na saúde humana e meio ambiente.

O símbolo de contentor riscado recorda a sua obrigação de descartar este produto de forma correta. Se o produto em questão conta com uma bateria ou pilha para a sua autonomia elétrica, esta deverá extrair-se antes de ser descartada e ser tratada como um resíduo de diferente categoria.

Para obter informação detalhada acerca da forma mais adequada de descartar os seus

eletrodomésticos e/ou as correspondentes baterias, o consumidor deverá contactar com as autoridades locais.

8. GARANTIA E SAT

Este produto tem uma garantia de 2 anos desde a data de compra, sempre e quando se conserve e envie a fatura de compra, o produto está em perfeito estado físico e se dê uso adequado tal e como se indica neste manual de instruções.

A garantia não cobrirá:

- Se o produto foi usado fora da sua capacidade ou utilidade, maltratado, batido, exposto a humidade, submergido em algum líquido ou substância corrosiva, assim como qualquer outra falta atribuível ao consumidor.
- Se o produto foi desmontado, modificado ou reparado por pessoas não autorizadas pelo SAT oficial de Cecotec.
- Se a origem da incidência foi pelo desgaste normal das peças devido ao uso.

O serviço de garantia cobre todos los defeitos de fabricação durante 2 anos com base na legislação vigente, exceto peças consumíveis. Em caso de mau uso por parte do usuário o serviço de garantia não se fará responsável da reparação.

Se deteta uma ocorrência com o produto ou tem alguma consulta, entre em contacto com o Serviço de Assistência Técnica oficial de Cecotec através do número de telefone **+34 963210728**.



www.cecotec.es

Grupo Cecotec Innovaciones S.L.
C/ Pinadeta s/n, 46930
Quart de Poblet, Valencia, Spain