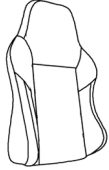
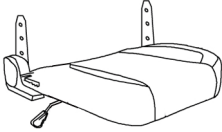
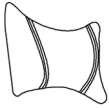
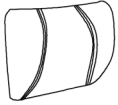



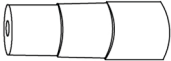


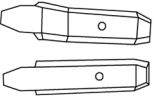

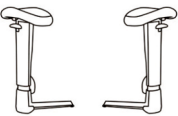


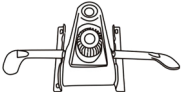
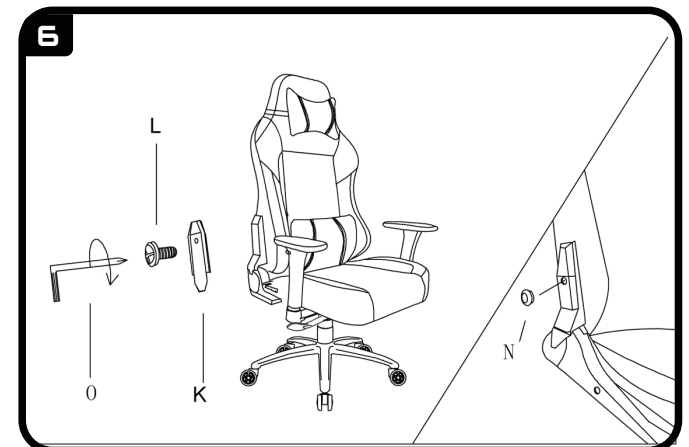
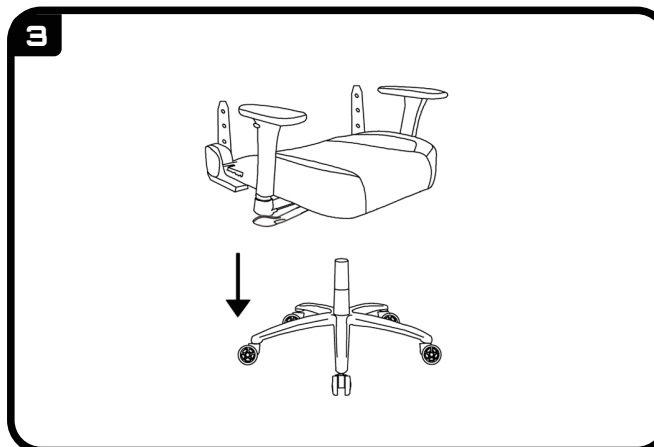
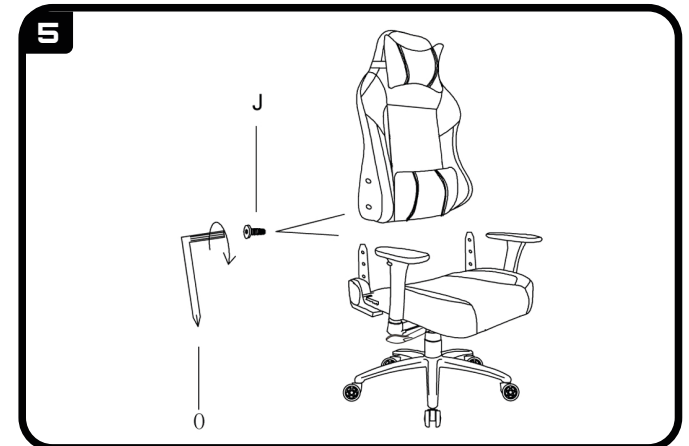
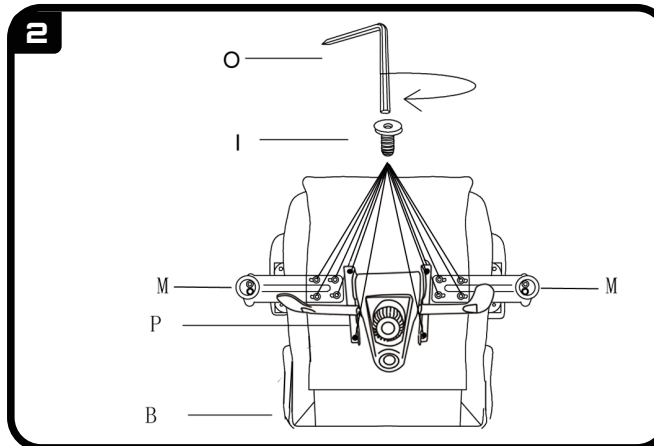
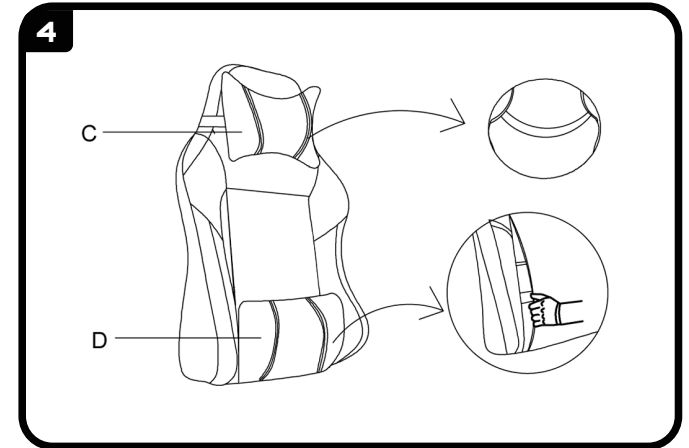
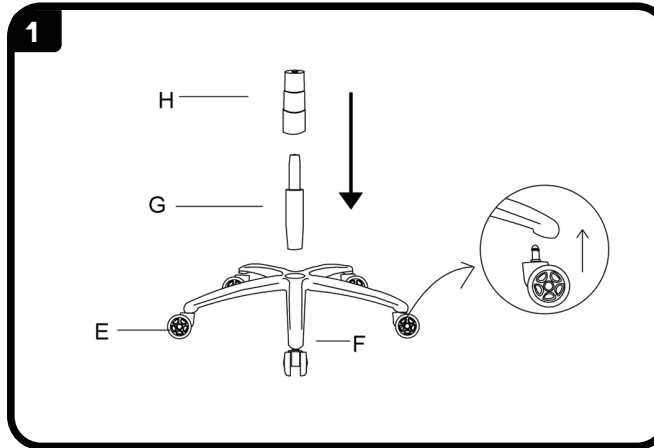


<b>A</b> x1 	<b>B</b> x1 
<b>C</b> x1 	<b>D</b> x1 
<b>E</b> x5 	<b>F</b> x1 
<b>G</b> x1 	<b>H</b> x1 
<b>I</b> x12  Screws (mechanism)	<b>J</b> x4 M8x25  Screws (backrest)
<b>K</b> x2 	<b>L</b> x2 M6 X 10  Screws (side mechanism)
<b>M</b> x2 	<b>N</b> x2  Small side cover
<b>O</b> x1  Spanner	<b>P</b> x1 





EN

## MAINTENANCE GUIDE

- Pull the levers up to adjust the height and recline of the chair.  
Do not attempt to recline the chair with the anti-recline safety activated to prevent damage.
- Be careful when adjusting the angle of the backrest to avoid violent movements of the backrest.
- Any use of this product beyond that intended for sitting will be classified as misuse of the product and may result in breakage and/or injury to the user.
- Do not sit on the back of the chair. Avoid tilting the chair while it is lying down, this could cause damage to the structure of the chair.
- This chair is designed for one person at a time.
- Don't sit on the armrests.
- Avoid exposing the chair to direct sunlight or other sources of heat.
- All parts should be checked regularly to ensure they are safe for use.
- Stop using the chair immediately if you discover that it is damaged.
- Do not open or attempt to open the seat cover zipper.

### CHAIR CLEANING AND MAINTENANCE

- Use mild cleaners if necessary. Do not rub excessively.
- Do not use solvents or abrasive cleaning products.

### LEATHERETTE CLEANING

Most stains are removed when using water and a microfiber cloth, or just gently wipe the surface with a non-abrasive sponge with a solution of soap and warm water or a mild liquid detergent.

### CLOTH CLEANING

Vacuum the backrest and seat of the chair regularly. Rub the fabric gently with a brush at dirty spots. You can use a water-based detergent with a steam vacuum or a dry-cleaning detergent, but don't get the fabric too wet.

### WHEELS CLEANING

Rotate the chair and make sure it is securely held by the seat and backrest. Vacuum the debris and use a damp microfiber cloth to wipe off wheels' outer dirt.

To solve any further inquiries contact us on:

[info@driftgaming.eu](mailto:info@driftgaming.eu)

ES

## GUÍA DE MANTENIMIENTO

- Tire de las palancas hacia arriba para ajustar la altura y el reclinado de la silla.  
No intente reclinar la silla teniendo activado el seguro anti-reclinación para evitar daños.
- Tenga cuidado al ajustar el ángulo del respaldo para evitar movimientos violentos del respaldo.
- Cualquier uso de este producto mas allá del destinado a sentarse se catalogará como un mal uso del mismo y puede provocar su rotura y/o causar lesiones en el usuario.
- No se siente en el respaldo de la silla. Evite bascular la silla a la vez que se tumba, esto podría ocasionar daños en la estructura de la silla.
- Esta silla está diseñada para el uso de una sola persona a la vez.
- No se siente en los reposabrazos.
- Evite exponer la silla a la luz directa del sol u otras fuentes de calor.
- Todas las piezas deben revisarse regularmente para garantizar que sea segura para su uso.
- Deje de usar la silla inmediatamente si descubre que está dañada.
- No abra ni intente abrir la cremallera de la funda del asiento.

### LIMPIEZA Y MANTENIMIENTO DE LA SILLA

- Utilice limpiadores suaves si es necesario. No frote excesivamente.
- No utilice disolventes o productos de limpieza abrasivos.

#### LIMPIEZA POLIPIEL

La mayoría de las manchas se eliminan con agua y un paño de microfibra, o limpie la superficie suavemente con una esponja no abrasiva con una solución de jabón y agua tibia o un detergente líquido suave.

#### LIMPIEZA TELA

Aspire el respaldo y el asiento de la silla de tela regularmente. Frote la tela suavemente con un cepillo en los puntos sucios. Puede usar un detergente a base de agua con una aspiradora de vapor o un detergente de limpieza en seco, pero sin mojar la tela demasiado.

#### LIMPIEZA RUEDAS

Gire la silla y asegúrese de que esté firmemente sujeta por el asiento y el respaldo. Aspire los residuos y use un paño de microfibra humedecido para limpiar la suciedad exterior de las ruedas.

PT

## GUIA DE MANUTENÇÃO

- Puxe as alavancas para cima para ajustar a altura e reclinar a cadeira.  
Não tente reclinar a cadeira com a segurança anti-reclinação ativada de forma a evitar potenciais danos.
- Tenha cuidado ao ajustar o ângulo do encosto de forma a evitar movimentos violentos do mesmo.
- Qualquer utilização deste produto para além da prevista (estar sentado) será classificada como utilização indevida do produto e poderá resultar em quebra e/ou ferimentos no utilizador.
- Não se sente nas costas da cadeira. Evite inclinar a cadeira enquanto ela está deitada, isto poderá causar danos na estrutura da cadeira.
- Esta cadeira foi concebida para ser utilizada por uma pessoa de cada vez.
- Não se sente nos apoios de braços.
- Evite expor a cadeira à luz solar direta ou a outras fontes de calor.
- Todas as peças deverão ser verificadas regularmente para garantir que a sua utilização é segura.
- Pare imediatamente de utilizar a cadeira se descobrir que esta se encontra danificada.
- Não abra nem tente abrir o fecho do revestimento do banco. Não esfregue excessivamente.
- Não utilize solventes ou produtos de limpeza abrasivos.

### LIMPEZA E MANUTENÇÃO DA CADEIRA

- Utilize produtos de limpeza suaves. Não esfregue excessivamente.
- Não utilize solventes ou produtos de limpeza abrasivos.

#### LIMPEZA DA PELE

A maioria das manchas são removidas com água e um pano de microfibras, ou limpando suavemente a superfície com uma esponja não abrasiva com uma solução de sabão e água morna ou um detergente líquido suave.

#### LIMPEZA DE TECIDO

Aspire regularmente o encosto e o assento da cadeira. Esfregue o tecido suavemente com uma escova nos pontos sujos. Poderá utilizar um detergente à base de água com um aspirador a vapor ou um detergente de limpeza a seco, mas não molhe demasiado o tecido.

#### LIMPEZA DAS RODAS

Gire a cadeira e certifique-se que esta se encontra firmemente presa ao assento e ao encosto. Aspire os resíduos e use um pano de microfibras húmido para limpar a sujidade externa das rodas.