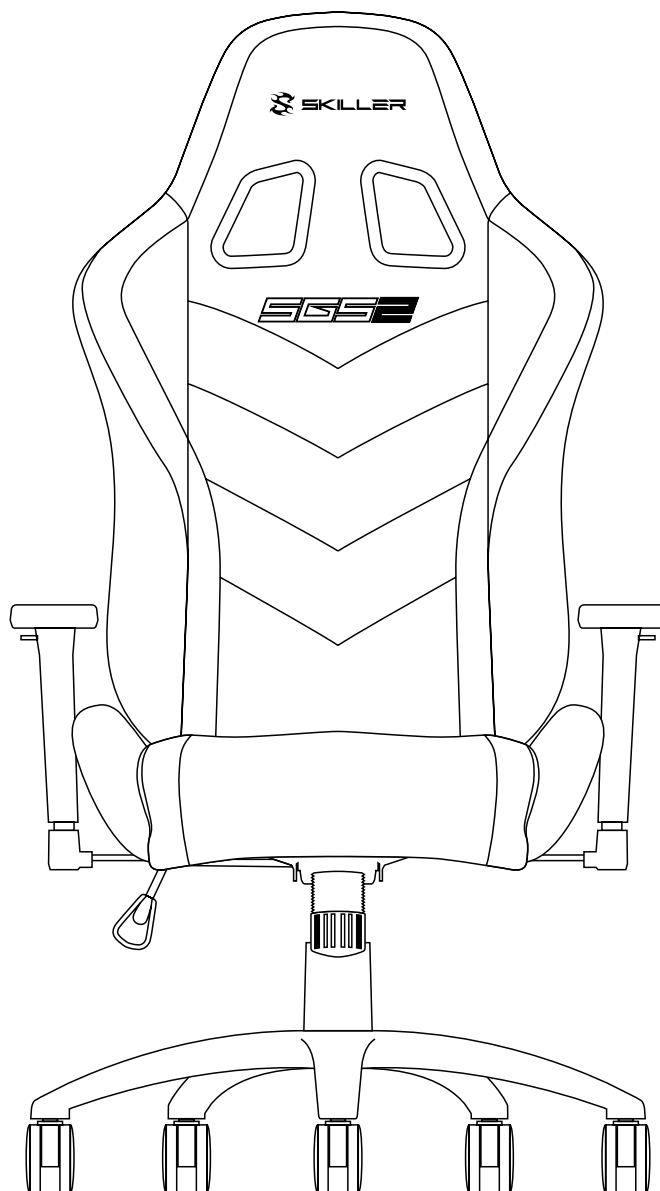


# SKILLER SGS2 GAMING SEAT



**Manual • Anleitung • Manuale dell'utente • Handleiding  
Instrukcja • Руководство пользователя • 使用説明 • マニュアル**

# 1 | Dimensions

**EN** Dimensions

**ES** Dimensiones

**PL** Wymiary

**JP** 寸法

**DE** Abmessungen

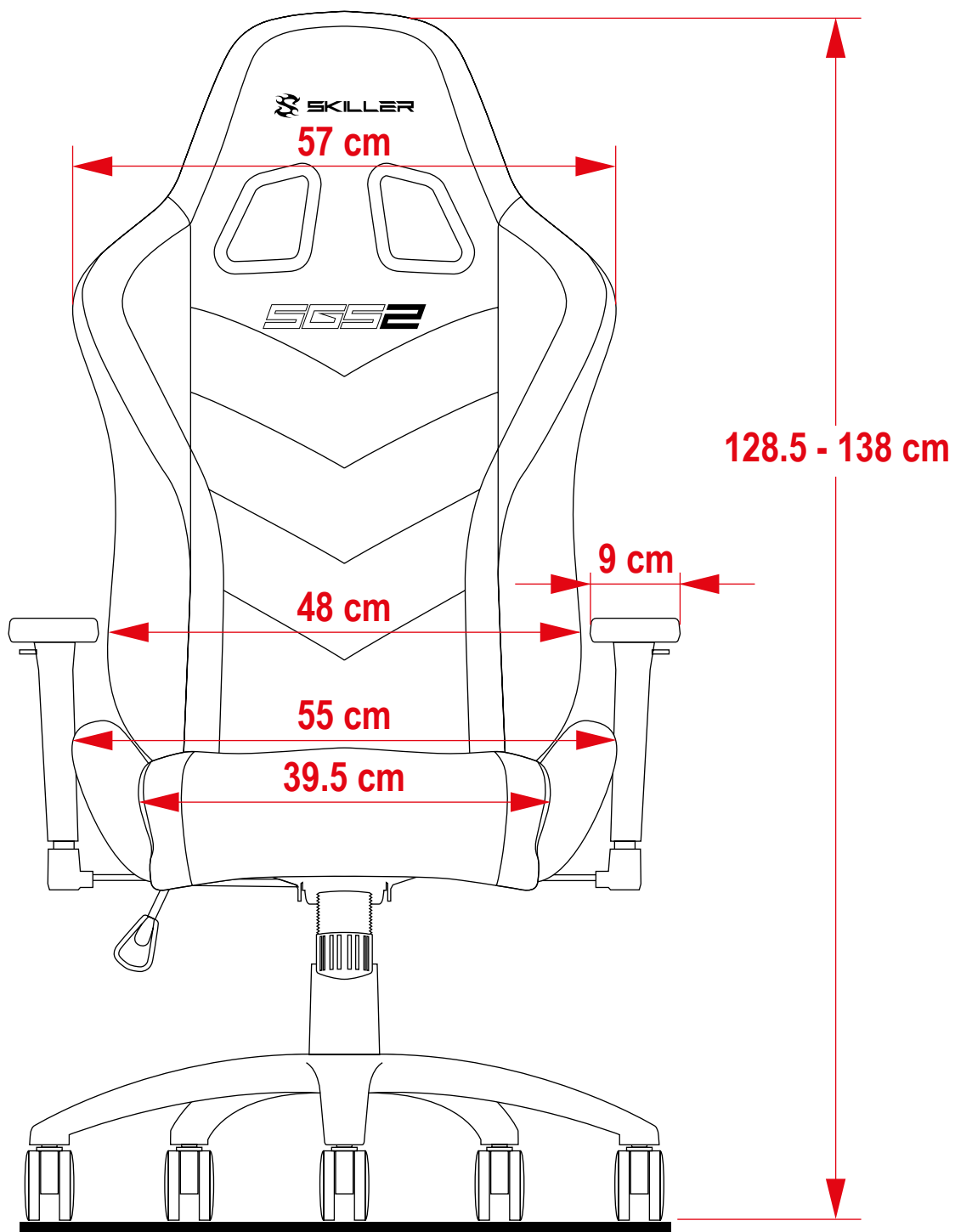
**PT** Dimensões

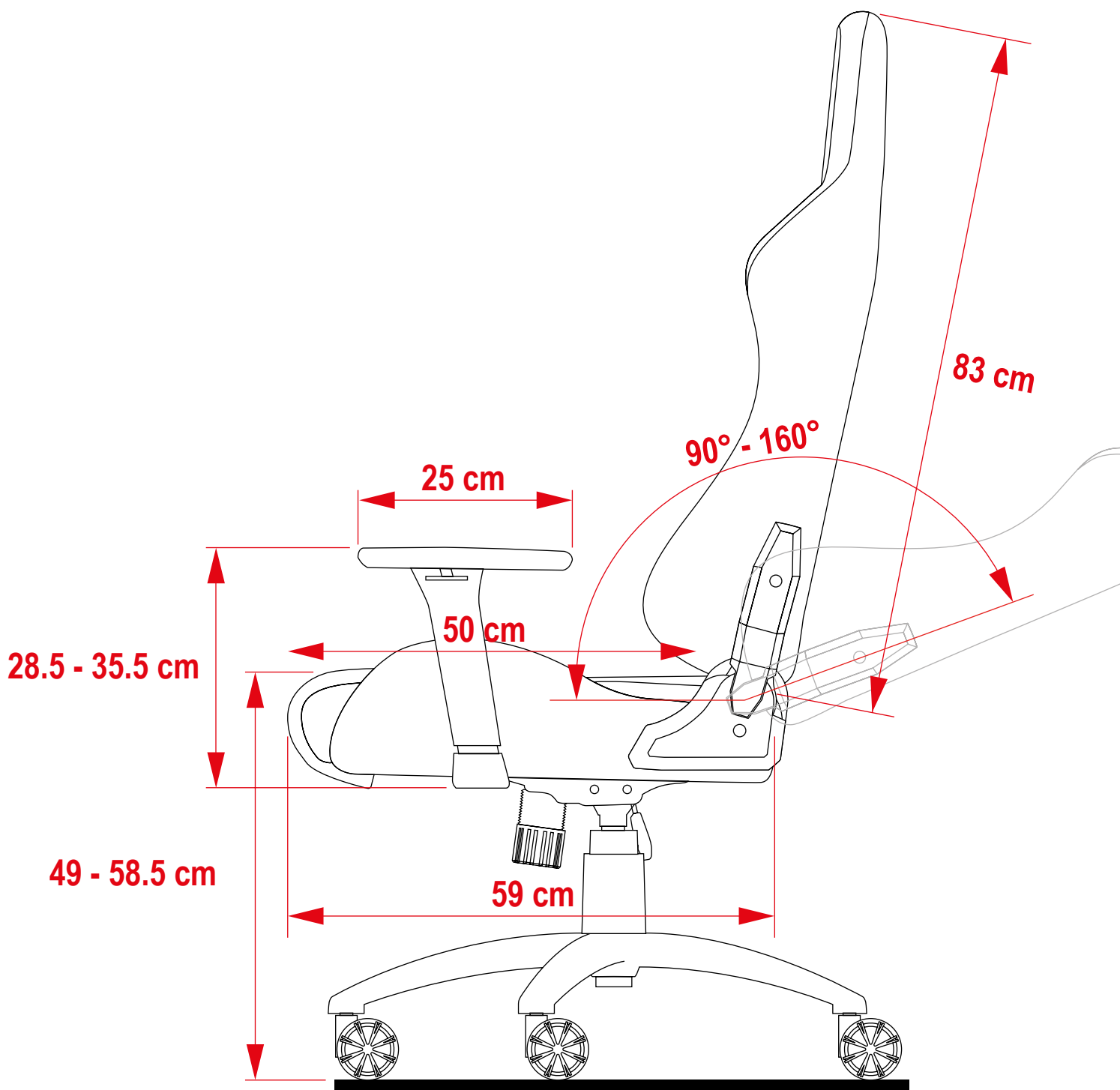
**RU** Размеры

**IT** Dimensioni

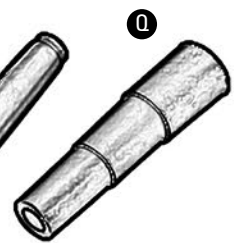
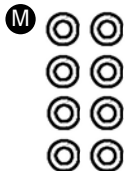
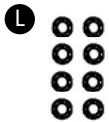
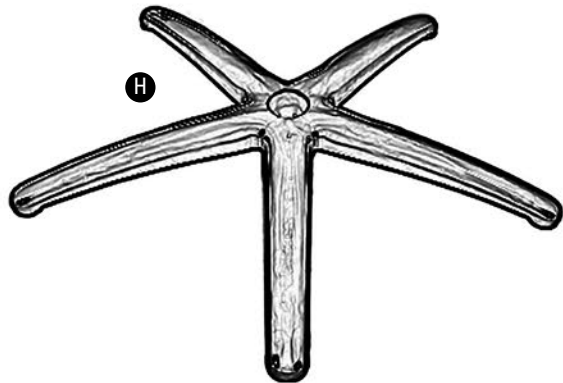
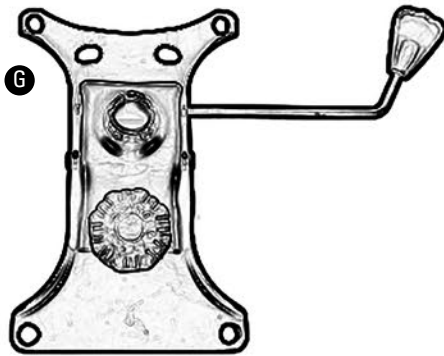
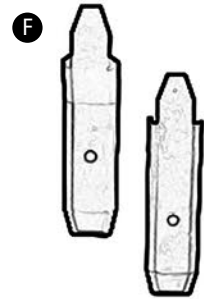
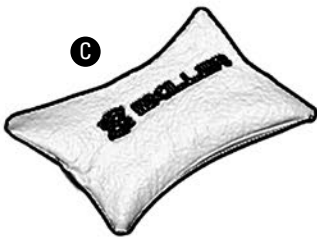
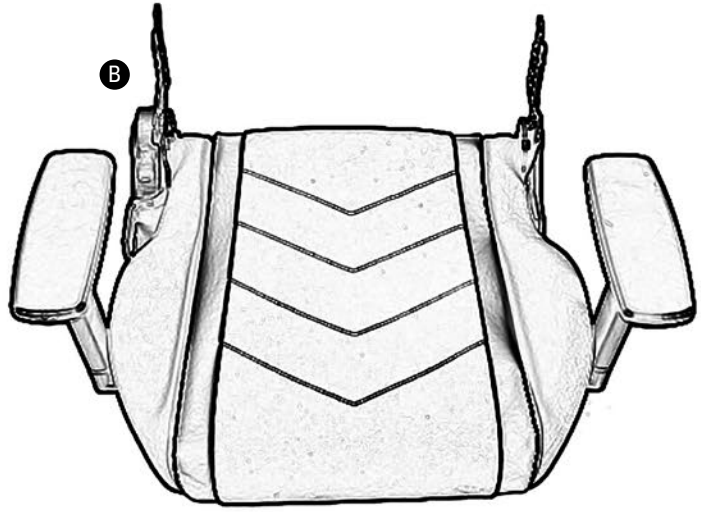
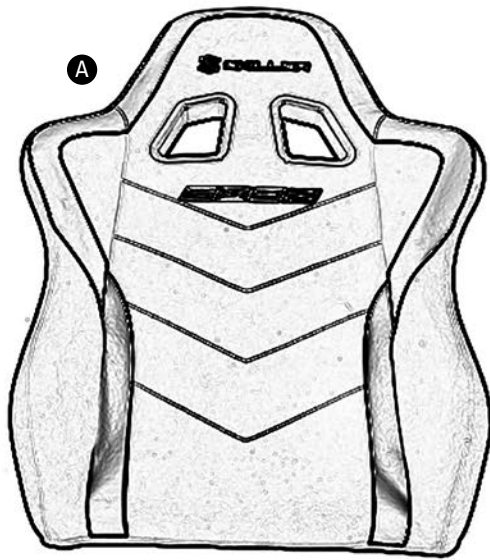
**NL** Afmetingen

**CN** 尺寸





## 2 Package Contents



**EN Package Contents**

- A) 1x Backrest
- B) 1x Seatbase with armrests
- C) 1x Headrest cushion
- D) 1x Lumbar cushion
- E) 1x Allen Wrench
- F) 2x Side covers
- G) 1x Chair mechanism
- H) 1x Five-star bases
- I) 4x M8 Screw (18 mm)
- J) 4x M8 Screw (25 mm)
- K) 2x M5 Screw (10 mm)
- L) 8x Spring washer
- M) 8x Washer
- N) 2x Cover cap
- O) 5x Wheel
- P) 1x Gas lift piston
- Q) 1x Piston cover

**DE Verpackungsinhalt**

- A) 1x Rückenlehne
- B) 1x Sitzfläche mit Armlehnen
- C) 1x Kopfkissen
- D) 1x Lendenkissen
- E) 1x Winkelschraubendreher
- F) 2x Seitenabdeckung
- G) 1x Stuhlmechanik
- H) 1x Fußkreuz
- I) 4x M8 Schraube (18 mm)
- J) 4x M8 Schraube (25 mm)
- K) 2x M5 Schraube (10 mm)
- L) 8x Federring
- M) 8x Unterlegscheibe
- N) 2x Abdeckkappe
- O) 5x Rolle
- P) 1x Gasdruckfeder
- Q) 1x Teleskopabdeckung

**IT Contenuto della Confezione**

- A) 1x Schienale
- B) 1x Base della sedia con braccioli
- C) 1x Cuscino poggiatesta
- D) 1x Cuscino poggiaieni
- E) 1x Chiave a brugola
- F) 2x Coperchi laterali
- G) 1x Meccanismo della sedia
- H) 1x Base a stella
- I) 4x Vite M8 (18 mm)
- J) 4x Vite M8 (25 mm)
- K) 2x Vite M5 (10 mm)
- L) 8x Rondella elastica
- M) 8x Rondella
- N) 2x Coperchio
- O) 5x Ruota
- P) 1x Pistone di sollevamento a gas
- Q) 1x Copertura del pistone

**ES Contenidos del paquete**

- A) 1x Respaldo
- B) 1x Base del asiento con reposabrazos
- C) 1x Cojín reposacabezas
- D) 1x Cojín lumbar
- E) 1x Llave Allen hexagonal
- F) 2x Cubiertas laterales
- G) 1x Mecanismo de silla
- H) 1x Base de cinco radios
- I) 4x Tornillos M8 (18 mm)
- J) 4x Tornillos M8 (25 mm)
- K) 2x Tornillos M5 (10 mm)
- L) 8x Arandela elástica
- M) 8x Arandela
- N) 2x Tapa de cubierta
- O) 5x Ruedas
- P) 1x Pistón de gas
- Q) 1x Cubierta de pistón

**PT Conteúdo da embalagem**

- A) 1x Encosto para as costas
- B) 1x Base do assento com repouso para os braços
- C) 1x Almofada para a cabeça
- D) 1x Almofada para a lombar
- E) 1x Chave Allen
- F) 2x Tampas laterais
- G) 1x Mecanismo da cadeira
- H) 1x Base de cinco estrelas
- I) 4x Parafusos M8 (18 MM)
- J) 4x Parafusos M8 (25 MM)
- K) 2x Parafusos M8 (10 MM)
- L) 8x Arruela elástica
- M) 8x Arruela
- N) 2x Capas
- O) 5x Rodas
- P) 1x Pistão de elevação de gás
- Q) 1x Tampa do pistão

**NL Verpakingsinhoud**

- A) 1x rugleuning
- B) 1x zitbasis met armleuningen
- C) 1x hoofdsteen kussen
- D) 1x onderrug kussen
- E) 1x schroevendraaier
- F) 2x zijdeksels
- G) 1x stoel mechanisme
- H) 1x vijfsterren basis
- I) 4x M8 schroeven (18 mm)
- J) 4x M8 schroeven (25 mm)
- K) 2x M5 schroeven (10 mm)
- L) 8x veerring
- M) 8x ring
- N) 2x afdek dopje
- O) 5x wiel
- P) 1x gasveer
- Q) 1x zuigerafdekking

**PL Opakowanie zawiera**

- A) 1x Oparcie
- B) 1x Siedzisko z podłokietnikami
- C) 1x Poduszka na głowę
- D) 1x Poduszka lędźwiowa
- E) 1x Klucz imbusowy
- F) 2x Osłony boczne
- G) 1x Mechanizm fotela
- H) 1x Pięcioramienna podstawa
- I) 4x Śruba M8 (18mm)
- J) 4x Śruba M8 (25mm)
- K) 2x Śruba M5 (10mm)
- L) 8x Podkładka sprężynowa
- M) 8x Podkładka
- N) 2x Pokrywa ochronna
- O) 5x Koła
- P) 1x Tłok gazowy
- Q) 1x Pokrywa od tłoka

**RU Комплект поставки**

- A) 1x спинка
- B) 1x база сиденья с подлокотниками
- C) 1x подголовник
- D) 1x подушка для пояса
- E) 1x универсальный ключ
- F) 2x боковые крышки
- G) 1x механизм стула
- H) 1x пятизвездочная база
- I) 4x винта M8 (18 мм)
- J) 4x винта M8 (25 мм)
- K) 2x винта M5 (10 мм)
- L) 8x пружинных шайб
- M) 8x шайб
- N) 2x крышки
- O) 5x колес
- P) 1x газлифтный поршень
- Q) 1x крышка поршня

**CN 包裝內含物件**

- A) 1x 椅背
- B) 1x 坐墊與扶手
- C) 1x 頭枕
- D) 1x 腰枕
- E) 1x 內六角扳手
- F) 2x 側蓋
- G) 1x 座椅調節機構
- H) 1x 鋁合金五星椅腳
- I) 4x M8 螺絲 (18 mm)
- J) 4x M8 螺絲 (25 mm)
- K) 2x M5 螺絲 (10 mm)
- L) 8x 彈簧墊圈
- M) 8x 墊片
- N) 2x 蓋子
- O) 5x 輪子
- P) 1x 氣桿
- Q) 1x 三節防塵罩

**JP パッケージの内容**

- A) 1x 背もたれ部
- B) 1x アームレスト付き座部
- C) 1x ヘッドクッション
- D) 1x ランバーサポートクッション
- E) 1x アレンレンチ
- F) 2x サイドカバー
- G) 1x 調整機構
- H) 1x 五本足ベース
- I) 4x M8 ネジ (18mm)
- J) 4x M8 ネジ (25mm)
- K) 2x M5 ネジ (10mm)
- L) 8x スプリングワッシャー
- M) 8x ワッシャー
- N) 2x カバーキャップ
- O) 5x キャスター
- P) 1x ガスシリンダー
- Q) 1x ガスシリンダーカバー

## 3 Safety Instructions



### EN Safety Instructions

- A) We recommend that the chair be assembled with the help of a second person.
- B) To avoid dropping the chair, ensure the weight is evenly distributed.
- C) Ensure you keep your feet on the ground at all times and do not press your head against the backrest while fully reclining in the chair. Do not sit on the armrests.
- D) Do not place heavy objects on the chair and do not use it as a ladder.
- E) When adjusting the backrest, ensure your fingers are out of the way.
- F) To avoid damage, never pull hard and fast on the handles.
- G) Avoid direct sunlight to ensure plastic components do not become brittle.
- H) Do not use aggressive cleaning agents to clean the chair.
- I) The seat can be used for both work and rest. The higher backrest fully supports the spinal column, while the chair mechanism and gas lift piston allows users to vary chair height to their office and/or computer desk.
- J) The Seat is classified as a type C office work chair.
- K) Attention! Only instructed personnel should exchange or work on the seat adjustment elements.
- L) We recommend the chair be used on a standard indoor floor surface.
- M) Ensure that all parts are intact and properly installed. Incorrect installation may result in injury. Damaged parts can affect safety and function.
- N) The item should not be used if parts are damaged or missing.
- O) Never stand on the chair, use as a ladder, climbing aid or the like.
- P) Keep small parts and packaging away from children, there is a risk of suffocation!
- Q) The chair is not a children's toy. Keep babies and toddlers away from the swivel chair.
- R) With sensitive hard floors (e.g. laminate, cork, parquet) use a commercially available floor protection mat.
- S) The manufacturer assumes no liability for direct damage or consequential damage resulting from improper use or non-observance of safety instructions.
- T) The chair is durable up to 110 kg.

### DE Sicherheitshinweise

- A) Am besten lässt sich der Stuhl mithilfe einer zweiten Person aufbauen.
- B) Um ein Umfallen des Stuhls zu vermeiden, stellen Sie sicher, dass das Gewicht gleichmäßig verteilt ist.
- C) Halten Sie die Füße jederzeit auf dem Boden und drücken Sie nicht im Liegen mit dem Kopf gegen die Lehne. Setzen Sie sich nicht auf die Armlehnen.
- D) Stellen Sie keine schweren Objekte auf dem Stuhl ab und benutzen Sie ihn nicht zu zweit oder als Leiter.
- E) Geben Sie beim Justieren der Rückenlehne stets auf Ihre Finger acht.
- F) Um eine Beschädigung zu vermeiden, betätigen Sie die Justierhebel niemals ruckartig.
- G) Vermeiden Sie direkte Sonneneinstrahlung, da die verbauten Plastikteile spröde werden können.
- H) Verwenden Sie keine aggressiven Reinigungsmittel zum Reinigen des Stuhls.
- I) Der Stuhl kann sowohl zum Arbeiten als auch zum Ruhen verwendet werden. Die erhöhte Rückenlehne stützt das Rückgrat, während Stuhlmechanik und Gasdruckfeder Nutzern ermöglicht, die Stuhlhöhe optimal an ihren Schreibtisch anzupassen.
- J) Der Stuhl ist als Typ C Arbeitsstuhl klassifiziert.
- K) Achtung! Austausch und Arbeiten im Bereich des Sitzhöhenverstellelementes nur durch eingewiesenes Personal.
- L) Wir empfehlen, den Stuhl nur auf ebenen Standarduntergründen und nur im Haus zu verwenden.
- M) Stellen Sie sicher, dass alle Teile unbeschädigt und sachgerecht montiert werden. Bei unsachgemäßer Montage besteht Verletzungsgefahr. Beschädigte Teile können die Sicherheit und die Funktion beeinflussen.
- N) Der Artikel darf nicht verwendet werden, wenn Teile beschädigt sind oder fehlen.
- O) Niemals auf den Stuhl stellen, nicht als Leiter, Steighilfe oder zu Ähnlichem verwenden.
- P) Halten Sie Kleinteile und Verpackungsfolie von Kindern fern, es besteht Erstickungsgefahr!
- Q) Der Stuhl ist nicht als Kinderspielzeug zu gebrauchen. Halten Sie Babys und Kleinkinder unbedingt vom Drehstuhl fern.
- R) Bei empfindlichen Hartböden (z.B. Laminat, Kork, Parkett) muss zusätzlich eine handelsübliche Bodenschutzmatte verwendet werden.
- S) Der Hersteller übernimmt keine Haftung für unmittelbare Schäden oder Folgeschäden, die durch unsachgemäßen Gebrauch oder Nichtbeachtung der Sicherheitshinweise entstanden sind.
- T) Der Stuhl ist maximal mit 110 KG belastbar.

### IT Istruzioni per la sicurezza

- A) Si consiglia di montare la sedia con l'aiuto di una seconda persona.
- B) Per evitare di cadere dalla sedia, assicurarsi che il peso sia distribuito uniformemente.
- C) Assicurarsi di tenere sempre i piedi sul pavimento e non premere la testa contro lo schienale, mentre si appoggiano completamente le spalle sulla sedia. Non sedersi sui braccioli.
- D) Non collocare oggetti pesanti sulla sedia e non utilizzarla come scala.
- E) Quando si regola lo schienale, assicurarsi di tenere lontane le dita.
- F) Per evitare danni, non tirare mai in modo eccessivo e rapido sulle maniglie.
- G) Evitare la luce diretta del sole per assicurarsi che i componenti in plastica non diventino fragili.
- H) Non utilizzare detergenti aggressivi per pulire la sedia.
- I) La sedia può essere utilizzata sia per lavoro che per riposo. Lo schienale più alto sostiene completamente la colonna vertebrale, mentre il meccanismo della sedia e il pistone di sollevamento a gas consentono agli utenti di variare l'altezza della sedia in base alla scrivania dell'ufficio e/o del computer.
- J) La sedia è classificata come una sedia per ufficio di tipo C.
- K) Attenzione! Solo il personale qualificato deve scambiare o lavorare sugli elementi di regolazione della sedia.
- L) Si consiglia di utilizzare la sedia su una superficie del pavimento da interni standard.
- M) Assicurarsi che tutte le parti siano intatte e installate correttamente. L'installazione non corretta potrebbe causare lesioni. Le parti danneggiate possono influire sulla sicurezza e il funzionamento.
- N) L'elemento non deve essere utilizzato se le parti sono danneggiate o mancanti.
- O) Non mettersi in piedi sulla sedia e non utilizzarla come scala, ausilio per arrampicarsi o simili.
- P) Tenere le piccole parti e gli imballaggi lontani dalla portata dei bambini. Esiste il rischio di soffocamento!
- Q) La sedia non è un giocattolo per bambini. Tenere i bambini e i neonati lontani dalla sedia girevole.
- R) Con pavimenti duri e delicati (ad esempio, laminato, sughero, parquet), utilizzare un tappetino disponibile in commercio.
- S) Il produttore non assume alcuna responsabilità per danni diretti o danni derivanti da uso improprio o mancata osservanza delle istruzioni di sicurezza.
- T) La sedia è resistente fino a 110 kg.

### ES Instrucciones de seguridad

- A) Recomendamos el montaje de la silla con la ayuda de una segunda persona.
- B) Para evitar que la silla caiga, asegúrese de que el peso sea uniformemente distribuido.
- C) Mantenga los pies siempre en el suelo y no haga presión con la cabeza sobre el reposacabezas al reclinar la silla. No se sienten en los reposabrazos.
- D) No coloque objetos pesados sobre la silla y tampoco la use como una escalera.
- E) Cuando ajuste el respaldo, asegúrese de que sus dedos están seguros y fuera de peligro.
- F) Para evitar daños, nunca tire rápido y fuerte de las asas.
- G) Evite la luz solar directa sobre la silla para que los componentes de plástico no se vuelvan frágiles.
- H) No use productos de limpieza agresivos sobre la silla.
- I) La silla gaming seat se puede usar tanto para trabajo como para descanso. El respaldo alto soporta perfectamente la columna vertebral, mientras que el mecanismo de la silla y el pistón de gas permiten al usuario graduar la altura conforme a las exigencias de la oficina y/o el ordenador de escritorio.
- J) La silla está clasificada como una silla de trabajo de oficina de tipo C.
- K) ¡Atención! Sólo personal instruido debería trabajar en los elementos de ajuste de la silla.
- L) Recomendamos el uso de la silla sobre una superficie estándar de interior.
- M) Asegúrese de que todas las partes están intactas e instaladas correctamente. Una instalación incorrecta podría causar heridas. Las partes dañadas pueden afectar a la seguridad y al funcionamiento.
- N) No se debería usar el ítem si las partes están dañadas o ausentes.
- O) Nunca se suba a la silla, ni la utilice en último caso como ayuda para escalar.
- P) Guarde las partes pequeñas así como el paquete lejos del alcance de los niños, ¡Existe riesgo de asfixia!
- Q) La silla no es un juguete para niños. Mantenga a los niños y a los bebés lejos de la rueda giratoria.
- R) En suelos sensibles (ej. laminado, de corcho, parquet) utilice algún tipo de alfombra comercializada para protección de suelo.
- S) El fabricante no asume ninguna responsabilidad por daño directo o daño consecuente debido a un uso inapropiado o falta de observancia de las instrucciones de seguridad.
- T) La silla aguanta hasta 110 kg.

### PT Instruções de segurança

- A) Recomendamos que a cadeira seja montada com a ajuda de uma outra pessoa.
- B) Para evitar queda da cadeira, certifique-se de que o peso esteja uniformemente distribuído.
- C) Certifique-se de sempre manter os pés no chão e não pressione a cabeça contra o encosto enquanto a cadeira estiver reclinável. Não sente nos braços.
- D) Não coloque objetos pesados sobre a cadeira e não a utilize a cadeira como escada.
- E) Ao ajustar o encosto, certifique-se de que os dedos estejam seguros e fora de perigo.
- F) Para evitar danos, nunca puxe as alavancas de forma rápida.
- G) Evite expor a cadeira a luz solar para garantir que os componentes plásticos não se tornem frágeis.
- H) Não utilizar agentes de limpeza agressivos para limpar a cadeira.
- I) A cadeira gamer SKILLER SGS2 pode ser usada tanto para trabalhar como descansar. O encosto mais alto suporta totalmente a coluna vertebral, enquanto o mecanismo da cadeira e o pistão de elevação de gás permite aos usuários variar a altura da cadeira para seu escritório e / ou mesa do computador.
- J) A SKILLER SGS2 é classificada como uma cadeira de trabalho de escritório tipo C.
- K) Atenção! Somente pessoas instruídas devem montar e trocar os ajustes da cadeira.
- L) Recomendamos que a cadeira seja usada em uma superfície plana de piso interior padrão.
- M) Certifique-se de que todas as peças estão intactas e instaladas corretamente. A instalação incorreta pode resultar em ferimentos. As peças danificadas podem afetar a segurança e a função do produto.
- N) O item não deve ser usado se as peças estiverem danificadas ou faltando alguma peça.
- O) Nunca fique de pé na cadeira, ou algo parecido.
- P) Mantenha pequenas peças e embalagens longe das crianças, existe o risco de sufocação!
- Q) A cadeira não é um brinquedo infantil. Mantenha os bebês e crianças longe da cadeira giratória.
- R) Com pisos duros sensíveis (por exemplo, laminado, cortiço parquet), use um tapete de proteção.
- S) O fabricante não assume qualquer responsabilidade por danos diretos. Uso indevido ou não observância das instruções de segurança.
- T) A cadeira é durável até 110 kg.

## NL Veiligheidsinstructies

- A) Wij raden aan om de stoel te monteren met hulp van een tweede persoon.
- B) Zorg ervoor dat het gewicht gelijkmatig verdeeld is om te voorkomen dat de stoel omvalt.
- C) Zorg ervoor dat u te allen tijde uw voeten op de grond houdt en uw hoofd niet tegen de rugleuning drukt terwijl u in de stoel zit. Zit niet op de armleningen.
- D) Plaats geen zware voorwerpen op de stoel en gebruik het niet als een ladder.
- E) Pas op uw vingers wanneer u de rugleuning instelt.
- F) Om schade te vermijden, trekt u nooit hard aan de handgrepen.
- G) Vermijd direct zonlicht om ervoor te zorgen dat plastic onderdelen niet broos worden.
- H) Gebruik geen agressieve reinigingsmiddelen om de stoel schoon te maken.
- I) De stoel kan zowel voor werk als rust gebruikt worden. De hogere rugleuning ondersteunt de wervelkolom volledig, terwijl het stoelmechanisme en de gasveer gebruikers de mogelijkheid geeft om de stoelhoogte te veranderen naar de ideale zithoogte voor de werkplek.

- J) Deze stoel is geclassificeerd als een type C kantoorwerk stoel.
- K) Let op! Het is aan te bevelen om alleen geïnstrueerd personeel wijzigingen aan de instellingen van de stoel te laten uitvoeren.
- L) Wij raden aan om de stoel te gebruiken op een standaard binnenoppervlak.
- M) Zorg ervoor dat alle onderdelen intact en goed geïnstalleerd zijn. Incorrecte installatie kan letsel veroorzaken. Beschadigde onderdelen kunnen de veiligheid en de functie beïnvloeden.
- N) Het onderdeel mag niet gebruikt worden als onderdelen beschadigd zijn of ontbreken.
- O) Sta nooit op de stoel, gebruik als ladder, klimmiddel of dergelijke.
- P) Houd kleine onderdelen en verpakkingen weg van kinderen, er is kans op verstikking!
- Q) De stoel is geen speelgoed voor kinderen. Houd baby's en peuters weg van de zwenkstoel.
- R) Met gevoelige harde vloeren (bijvoorbeeld laminaat, kurk, parket) is het aan te raden om een mat aan te schaffen om de vloer te beschermen.
- S) De fabrikant is niet aansprakelijk voor directe schade of gevolgschade die voortvloeit uit onjuist gebruik of niet-naleving van veiligheidsinstructies.
- T) De stoel is geschikt tot een gewicht van 110 kg.

## PL Instrukcje bezpieczeństwa

- A) Zalecamy aby fotel był składany z pomocą drugiej osoby
- B) Aby uniknąć przewrócenia fotela, upewnij się że ciężar jest równomiernie rozłożony.
- C) Upewnij się, że stopy trzymasz cały czas na ziemi i nie naciskaj głową oparcia podczas pełnego leżenia na fotelu. Nie wolno siadać na podłokietnikach.
- D) Nie wolno umieszczać ciężkich przedmiotów na fotelu i nie wolno go używać jako drabiny.
- E) Podczas regulacji oparcia upewnij się, że nie przycaśniesz swoich palcy.
- F) Aby uniknąć uszkodzenia, nigdy nie ciągnij mocno i szybko uchwyty.
- G) Unikaj bezpośredniego światła słonecznego, aby plastikowe elementy nie stały się kruche.
- H) Nie używaj bardzo drażniących środków czyszczących do czyszczenia fotela.
- I) Fotel może być używany zarówno do pracy i jak i do odpoczynku. Wyższe oparcie w pełni podtrzymuje kręgosłup, a mechanizm podnoszenia umożliwia użytkownikowi zmianę regulacji wysokości fotela w celu dopasowania do wysokości biurka.
- J) Fotel jest klasyfikowany jako fotel biurowy klasy C.

- K) Uwaga! Tylko odpowiednio przeszkolony personel może wymieniać lub pracować nad elementami regulacji siedzenia.
- L) Zalecamy, aby fotel był używany tylko na standardowej podłodze wewnątrz budynków.
- M) Upewnij się, że wszystkie części są w odpowiednim stanie oraz prawidłowo zamontowane. Niewłaściwa instalacja może spowodować obrażenia. Uszkodzone części mogą wpłynąć na funkcjonowanie.
- N) Fotel nie powinien być używany, jeśli brakuje jakiejś części lub jest ona uszkodzona.
- O) Nigdy nie wolno stać na fotelu czy używać go jako drabiny lub tym podobnych rzeczy do wspinaczki.
- P) Trzymaj małe części oraz opakowanie z dala od dzieci, bo istnieje ryzyko uduszenia!
- Q) Fotel nie jest zabawką dla dzieci. Trzymaj niemowlęta i małe dzieci z dala od fotela obrotowego.
- R) W przypadku wrażliwych podłóg (np. parkiet, korek, laminat) należy użyć dodatkowej wykładziny ochronnej.
- S) Producent nie ponosi żadnej odpowiedzialności za bezpośrednie i pośrednie szkody wynikające z niewłaściwego użytkowania lub nieprzestrzegania instrukcji bezpieczeństwa.
- T) Krzesło może przyjąć maksymalnie 110 kg.

## RU Инструкция по технике безопасности

- A) Рекомендуем помощь второго человека при сборке кресла.
- B) Во избежание падения стула, убедитесь, что вес равномерно распределен.
- C) Убедитесь, чтобы Вы постоянно держите ноги на земле, а также не нажимаете на спинку стула при полном опрокидывании кресла. Не садитесь на подлокотники.
- D) Не кладите тяжелых объектов на кресло и не используйте кресло в качестве лестницы.
- E) При регулировке спинки кресла убедитесь, что Ваши пальцы
- F) Для предотвращения повреждений, не дергайте резко и быстро за рукоятку.
- G) Избегайте попадания прямого солнечного света, чтобы не повредить пластиковые компоненты.
- H) Не используйте агрессивные чистящие средства для очистки стула.
- I) Данное кресло можно использовать как для работы, так и для отдыха. Спинка кресла обеспечивает поддержку позвоночника, в то время как механизм кресла и газлифт позволяют изменять высоту стула, чтобы она соответствовала высоте офисного и/или компьютерного стола.
- J) Игровое кресло классифицируется как офисное кресло типа C.

- K) Внимание! Только проинструктированный персонал может производить работу или замену элементов регулировки кресла.
- L) Мы рекомендуем использование кресла на стандартной поверхности пола.
- M) Убедитесь, что все детали не повреждены и установлены правильно. Некорректная установка может привести к травмам. Поврежденные детали могут оказать влияние на функционирование и безопасность.
- N) Устройство не может быть использовано, если детали повреждены или отсутствуют.
- O) Никогда не становитесь на кресло, не используйте его в качестве лестницы и тому подобное.
- P) Храните мелкие детали и упаковку вдали от детей. Существует риск удушья!
- Q) Кресло не является игрушкой для детей. Держите детей вдали от вращающегося кресла.
- R) Если покрытие пола чувствительное (например, ламинат, пробка, паркет, и т.д.) рекомендуем использование коммерчески доступного коврика для защиты пола.
- S) Производитель не несет никакой ответственности за прямой или косвенный ущерб, возникший в результате неправильного использования или несоблюдения инструкций по технике безопасности.
- T) Кресло выдерживает вес до 110 кг.

## CN 安全守則

- A) 建議您在第二個人的協助下組裝椅子。
- B) 為了避免從椅子跌落，使用時請均衡分配重量。
- C) 請隨時將腳放於在地面上，若彎曲於椅子上時請勿將頭部往椅背傾靠，並且請勿乘坐於扶手上。
- D) 請勿將重物至於椅子上，或將其當作梯子使用。
- E) 在調整椅背時，請小心避免手指夾傷。
- F) 請勿用力拉扯調整桿，以免發生損害。
- G) 避免陽光直射以免加速塑料脆化。
- H) 請勿使用具腐蝕性的清潔劑擦拭椅子。
- I) SKILLER SGS2 電競專用座椅可適用於工作與短暫小憩，較高的椅背可以完全地支撐脊椎，使

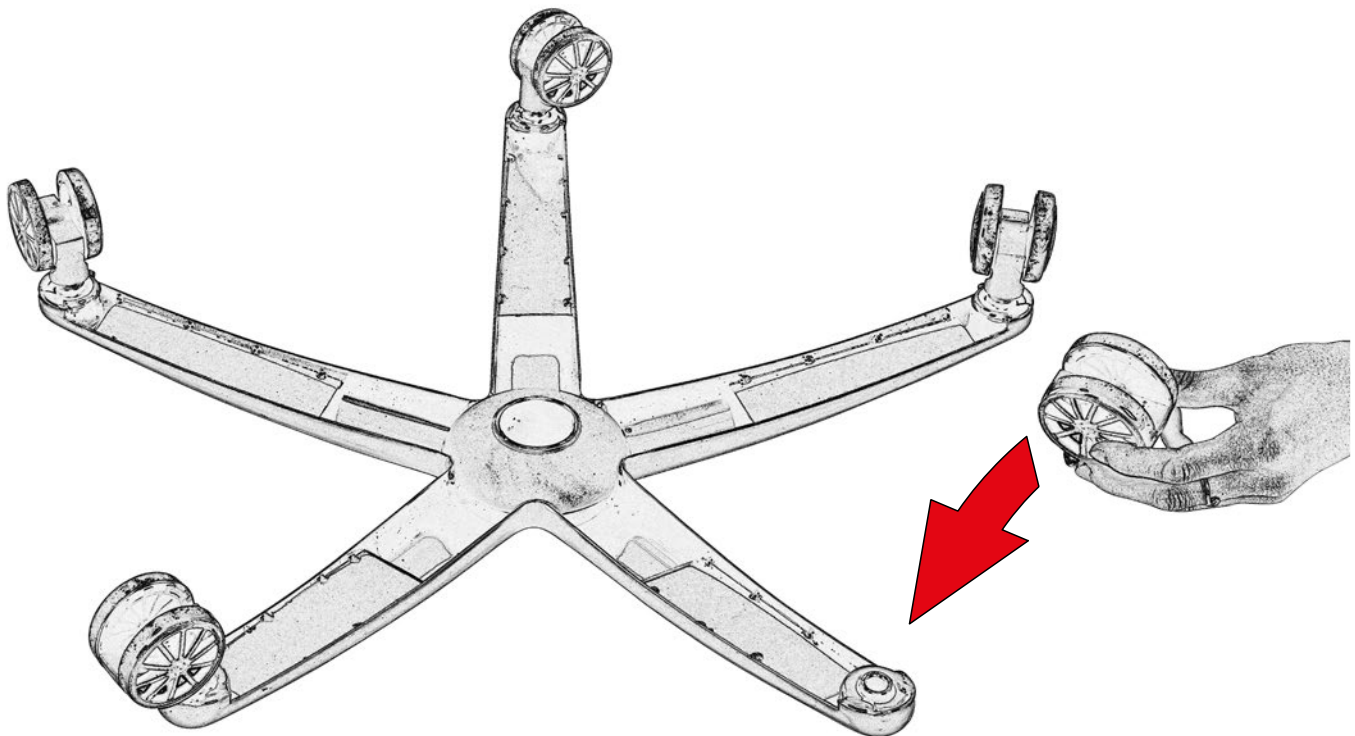
- 用者可透過座椅調節機構和氣桿，根據使用的辦公桌或電腦桌來改變椅子的高度。
- J) SKILLER SGS2 是一款歸類於 Type C 型的辦公椅。
- K) 注意！座椅調整零件的更換與相關作業應由受培訓人員執行。
- L) 建議於一般室內地板使用座椅。
- M) 請確保所有零件的完整性並正確地安裝。不正確的安裝可能導致人員受傷，有缺損的零件也可能會影響安全性和功能。
- N) 在零件有缺損的情況下，請勿使用它。
- O) 不要站在椅子上，當梯子使用或攀附在上面等等。
- P) 讓孩童遠離小零件，以免產生窒息的危險！
- Q) 椅子不是兒童玩具，旋轉時請讓嬰兒及幼兒遠離椅子。
- R) 請在一般材質地面使用(如：磁磚、超耐磨木質地板...等)，如有必要可另添加市售地墊
- S) 製造商對不當使用或不遵循安全守則所造成的直接及間接損害，不會承擔任何責任。
- T) 椅子負重可達 110 kg。

## JP 安全上の注意事項

- A) 2人で組み立てることを推奨します。
- B) 転落防止に体重を均等に分散してご使用ください。
- C) すわるときにいつも足を床につけておき、完全にリクライニングするとき、頭を背もたれ部に押さないでください。アームレストの上に乗ったり、座ったりしないでください。
- D) チェアの上に重いものを置くことはしないでください。
- E) 背もたれ部を調整するとき、指をはさみ・怪我しないようにご注意ください。
- F) 損害を避けるため、ハンドルに激しく引きつけないでください。
- G) プラスチック部品がもろくならないように直射日光を避けてください。
- H) 強い洗浄剤でクリーニングしないでください。
- I) SKILLER SGS2 ゲーミングシートは、仕事と休憩に使えます。高い背もたれは脊柱を完全に支え、調整機構とガスシリンダーを採用したため、オフィスのデスクやパソコンデスクの高さに合わせてシートの座面の高さを好みにも調整可能です。
- J) SKILLER SGS2 の規格サイズは欧州規格のオフィスチェアタイプCに準拠しています。
- K) 注意！指定された担当者のみが部品交換やシート調整が行われます。

- L) 本製品は標準的な屋内の床面でお使いください。
- M) 全ての部品に損傷がなく、本体が正しく組み立てられていることをご確認ください。組み立てが不完全の場合、転倒事故や破損の原因となり危険です。部品の破損につながり、安全性および機能に影響を与えます。
- N) 本体および部品が破損・故障・部品の紛失している状態のまま使用しないでください。
- O) チェアの上に立ったり、踏み台など、チェアとしての用途以外に使わないでください。
- P) 小さな部品や包装資材があり、誤飲・窒息の危険がありますので、子供の手の届かないところに保管してください！
- Q) 本製品は子供のおもちゃではありません。赤ちゃんや幼児の手の届かない場所におき、お使いください。
- R) 傷付きやすいハードフロア(例えば、ラミネート、コルク、寄木張りなど)の上に使う場合、床を保護するため、市販の保護マットをお使いください。
- S) 本製品を不正使用したこと及び安全指示を無視して、誤った取扱いをしたことによる直接損害、間接損害については、当社が責任を負いかねますのでご了承ください。
- T) 本製品の耐荷重は 110 kg です。

## 4 Five-Star Base and Gas Lift Piston



### EN Five-Star Base and Gas Lift Piston

Insert the wheels into the five-star base until they click into place.

### DE Fußkreuz und Gasdruckfeder

Stecken Sie die Rollen in das Fußkreuz bis sie einrasten.

### IT Base a stella e pistone di sollevamento a gas

Inserire le ruote nella base a stella finché non scattano in posizione.

### ES Base de cinco radios y pistón de gas

Inserte las ruedas en la base de cinco radios hasta que hagan clic en su lugar.

### PT Base de cinco estrelas e pistão de elevação a gás

Insira as rodas na base de cinco estrelas até que se encaixem no lugar.

### NL Vijf-sterren basis en gasveer

Plaats de wielen in de vijfsterren basis totdat ze op zijn plaats klikken.

### PL Pięcioramienna podstawa oraz tłok gazowy do podnoszenia

Włóż kółka do pięcioramiennej podstawy, dopóki nie usłyszysz kliknięcia w dane miejsce.

### RU Пятизвездочная база и поршень газлифта

Вставьте колеса в пятизвездочную базу, чтобы они защелкнулись на месте.

### CN 鋁合金五星椅腳及氣桿

將輪子插入五星椅腳至卡榫位置

### JP 五本足ベースとガスシリンダー

キャスターを五本足のそれぞれの穴に押し込んで取り付けます。



## EN Five-Star Base and Gas Lift Piston

Insert the gas lift piston into the five-star base and then slide the piston cover over the gas lift.

## DE Fußkreuz und Gasdruckfeder

Stecken Sie die Gasdruckfeder in das Fußkreuz und ziehen Sie anschließend die Teleskopabdeckung über die Gasdruckfeder.

## IT Base a stella e pistone di sollevamento a gas

Inserire il pistone di sollevamento a gas nella base a stella, quindi far scorrere il coperchio del pistone sul sollevamento a gas.

## ES Base de cinco radios y pistón de gas

Inserte el pistón de gas en la base de cinco radios y luego extienda la cubierta del pistón sobre el propio pistón.

## PT Base de cinco estrelas e pistão de elevação a gás

Inserir o pistão de elevação de gás na base de cinco estrelas e, em seguida, deslize a tampa do pistão sobre o próprio pistão.

## NL Vijf-sterren basis en gasveer

Steek de gasveer zuiger in de vijfsterrenbasis en schuif dan de zuigerafdekking over de gasveer.

## PL Pięcioramienna podstawa oraz tłok gazowy do podnoszenia

Wsuń tłok gazowy od podnoszenia do pięcioramiennej podstawy, a następnie przesuń pokrywę tłoka w podnośniku.

## RU Пятизвездочная база и газлифтный поршень

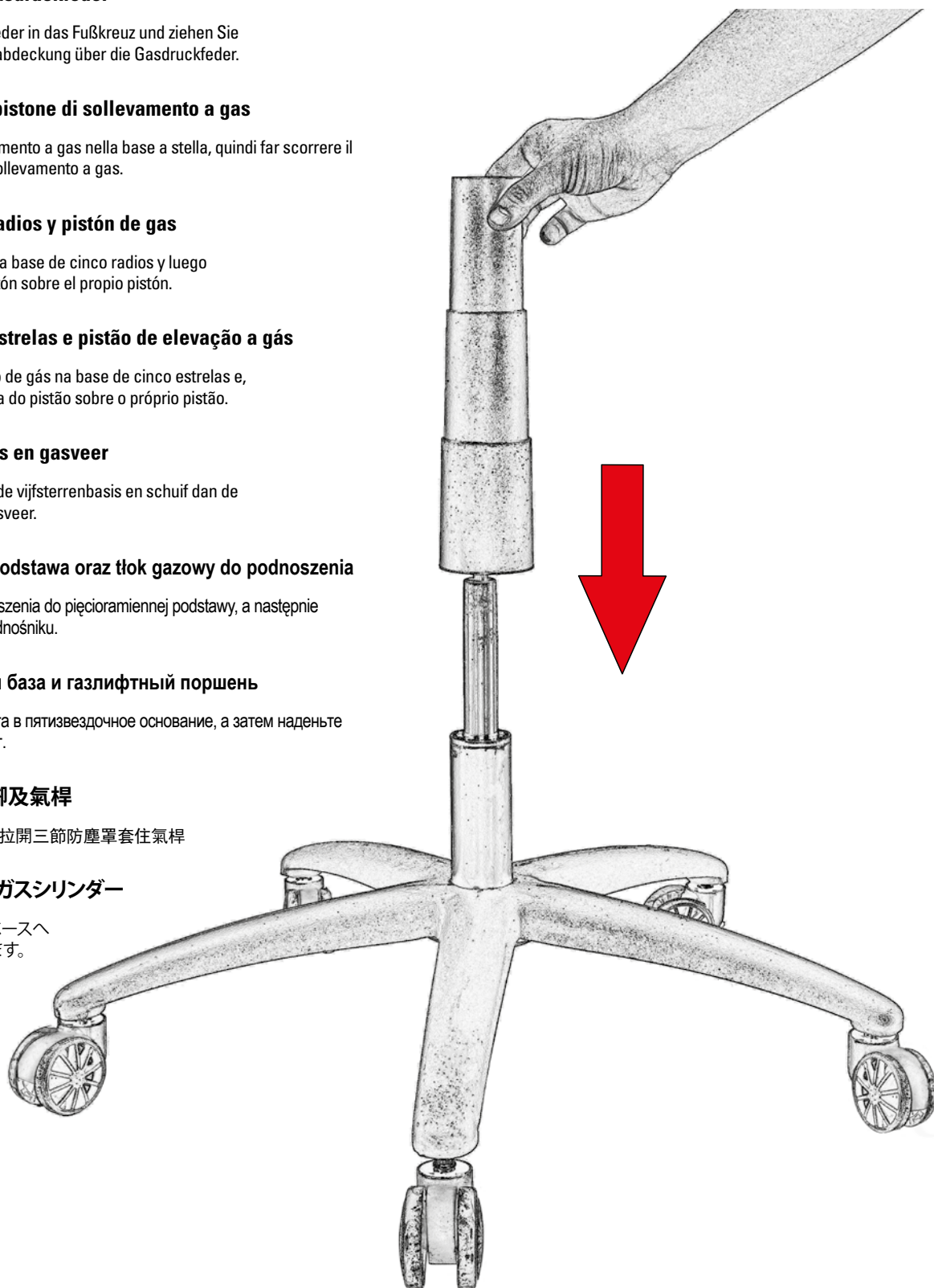
Вставьте поршень газлифта в пятизвездочное основание, а затем наденьте крышку поршня на газлифт.

## CN 鋁合金五星椅腳及氣桿

將氣桿插入五星椅腳，並拉開三節防塵罩套住氣桿

## JP 五本足ベースとガスシリンダー

ガスシリンダーを五本足ベースへ差し込んでカバーを被せます。



## 5 Optional Lumbar Cushion

### EN Optional Lumbar Cushion

If desired, the provided lumbar cushion can be used.  
To attach, pull the lumbar cushion straps through the backrest openings from front to back.  
This can also be done after the chair is assembled.

### DE Optionales Lendenkissen

Bei Bedarf kann das mitgelieferte Lendenkissen genutzt werden.  
Ziehen Sie hierfür die Gurte des Lendenkissens von vorn durch die Öffnungen der Rückenlehne.  
Dies ist ebenfalls bei bereits montiertem Stuhl möglich.

### IT Cuscino poggiaerani opzionale

Se lo si desidera, è possibile utilizzare il cuscino poggiaerani in dotazione.  
Per collegarlo, tirare le cinghie del cuscino poggiaerani attraverso le aperture dello schienale dalla parte anteriore a quella posteriore.  
Questa operazione può essere effettuata anche dopo l'assemblaggio della sedia.

### ES Cojín lumbar opcional

Si lo desea, puede usar el cojín lumbar proporcionado.  
Para encajarlo, extienda las correas del cojín lumbar a través de las aperturas del respaldo, desde el frente hacia atrás.  
Esto se puede hacer después de montar la silla.

### PT Almofada lombar opcional

Se desejado, a almofada lombar fornecida pode ser usada.  
Para fixar, puxe as alças de almofada lombar através das aberturas do encosto da frente para trás.  
Isto também pode ser feito depois que a cadeira estiver montada.

### NL Optionele onderrug kussen

Indien gewenst kan het meegeleverde lumbale kussen worden gebruikt.  
Om te bevestigen, trek de lendensteunkussens door de rugleuning van voor naar achteren.  
Dit kan ook gebeuren nadat de stoel is gemonteerd.

### PL Opcjonalna poduszka lędźwiowa

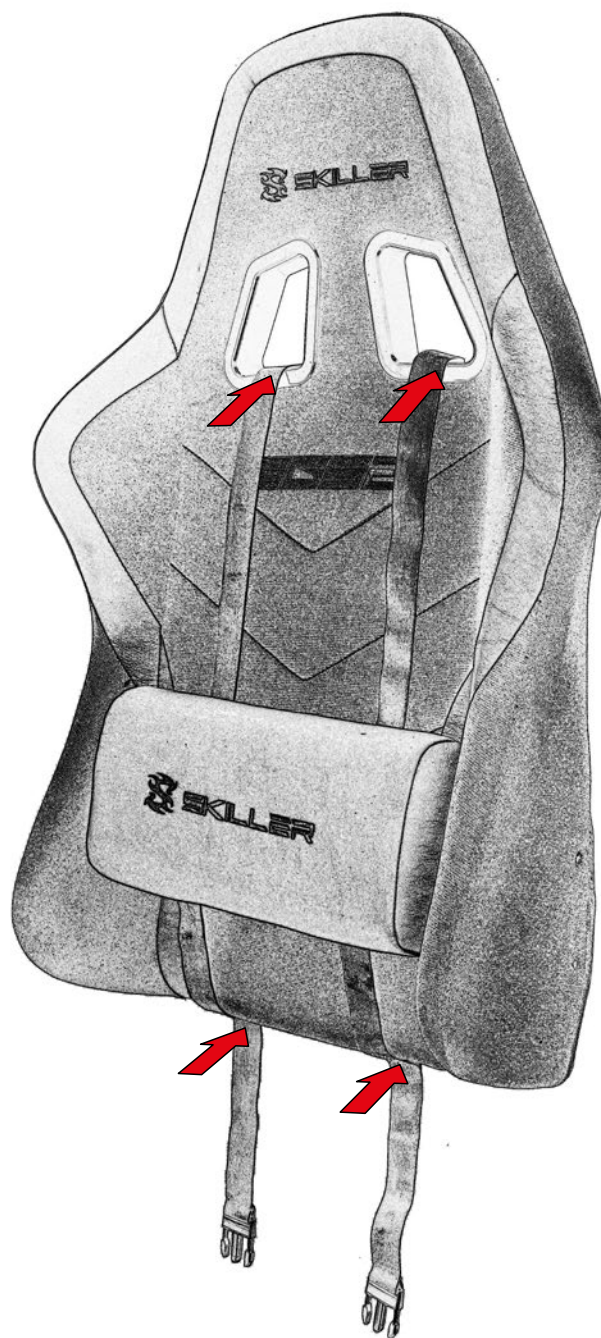
W razie potrzeby można użyć poduszki lędźwiowej.  
Aby zamontować poduszkę lędźwiową pociągnij paski przez otwarcie od oparcia z przodu do tyłu.  
Można to także zrobić jak już fotel będzie złożony.

### RU Дополнительная подушка под пояс

При желании можно использовать предоставленную подушку для пояса из комплекта.  
Чтобы прикрепить, протяните ремни поясничной подушки через отверстия спинки спереди назад.  
Это также можно сделать после того, как стул собран.

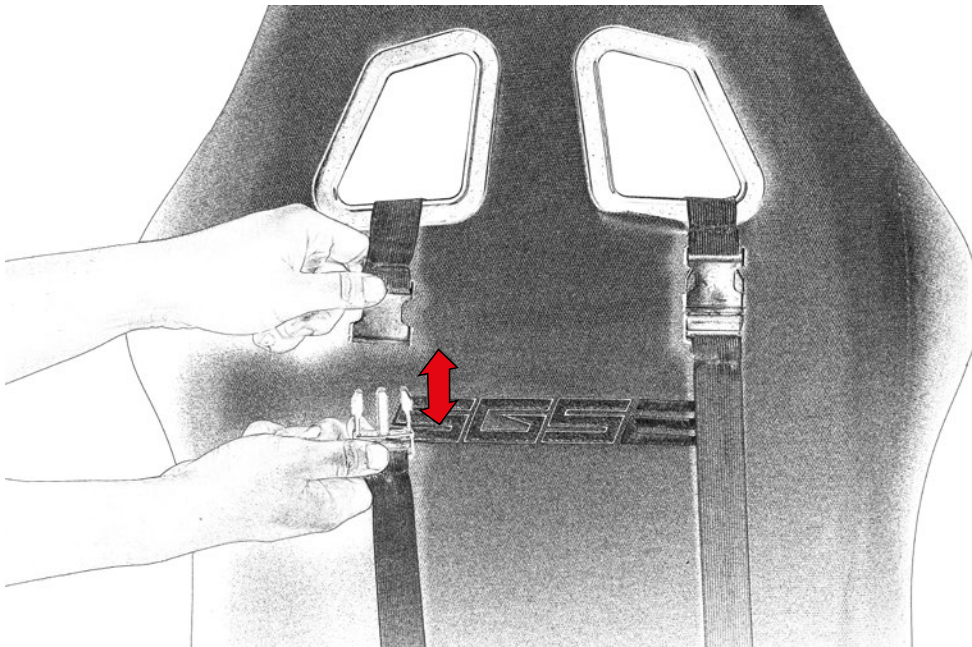
### CN 可拆卸式腰枕

如有需要，可使用隨附的腰枕  
請由前至後穿過椅背開孔並扣合  
可在椅子組裝完畢之後進行



### JP 取り外し可能なランバーサポートクッション

必要に応じて、付属のランバーサポートクッションを使用することができます。  
背もたれ部のホールと背もたれ部と座部の隙間に固定用バンドを通します。  
チェアを組み立てた後に行うことができます。



#### **EN** Optional Lumbar Cushion

To secure the cushion, connect both buckles from the bottom and top of the backrest.

#### **DE** Optionales Lendenkissen

Anschließend werden die Gurte von der Unterseite der Rückenlehne kommend mit denen auf der Rückseite verschlossen.

#### **IT** Cuscino poggireni opzionale

Per fissare il cuscino, collegare entrambe le fibbie dal basso e dalla parte superiore dello schienale.

#### **ES** Cojín lumbar opcional

Para asegurar el cojín, conecte ambas hebillas por detrás del respaldo.

#### **PT** Almofada lombar opcional

Para proteger a almofada, junte ambas as fivelas da parte inferior e superior do encosto.

#### **NL** Optionele onderrug kussen

Om het kussen te bevestigen, verbind beide gespen van de onderkant en de bovenkant van de rugleuning met elkaar.

#### **PL** Opcjonalna poduszka lędźwiowa

Aby zabezpieczyć poduszkę, połącz obydwie zapięcia od dołu do góry z tylnej strony oparcia.

#### **RU** Дополнительная подушка под пояс

Чтобы закрепить подушку, соедините обе пряжки снизу и сверху спинки.

#### **CN** 可拆卸式腰枕

從椅背底部和頂部連接扣環以固定腰枕

#### **JP** 取り外し可能なランバーサポートクッション

背もたれの背面でバックルを止めてクッションを固定します。

## 6 Connect Seat Back with Seat Base

### EN Connect Seat Back with Seat Base

To connect the backrest with the seatbase first prepare the necessary screws.

Afterwards attach a spring washer followed by a washer onto the four M8 screws (25 mm).

Align the backrest and the rear of the seat base carefully according to the picture.

### DE Rückenlehne und Sitzfläche verbinden

Um die Rückenlehne mit der Sitzfläche zu verbinden präparieren Sie zunächst die benötigten Schrauben.

Hierfür wird zuerst ein Federring und danach eine Unterlegscheibe auf die vier M8 Schrauben (25 mm) gesteckt.

Richten Sie anschließend die Rückenlehne und die Sitzunterseite vorsichtig gemäß des Bildes aus.

### IT Collegamento dello schienale della sedia alla base della sedia

Per collegare lo schienale alla base della sedia, prima preparare le viti necessarie.

Successivamente, fissare una rondella elastica seguita da una rondella sulle quattro viti M8 (25 mm).

Allineare con cura lo schienale e la parte posteriore della base della sedia in base all'immagine.

### ES Unión del respaldo del asiento con la base del asiento

Para unir el respaldo con la base del asiento prepare primero los tornillos necesarios.

Después fije una arandela elástica seguida de una arandela en los cuatro tornillos M8 (25 mm).

Alíne el respaldo y la parte posterior de la base del asiento cuidadosamente de acuerdo con la imagen.

### PT Juntar o assento com a base do assento

Para conectar o encosto com a base do assento primeiro prepare os parafusos necessários.

Em seguida, prenda uma lavadora de mola seguida de uma arruela nos quatro parafusos M8 (25 mm).

Alinhe cuidadosamente o encosto a parte traseira da base do assento de acordo com a imagem.

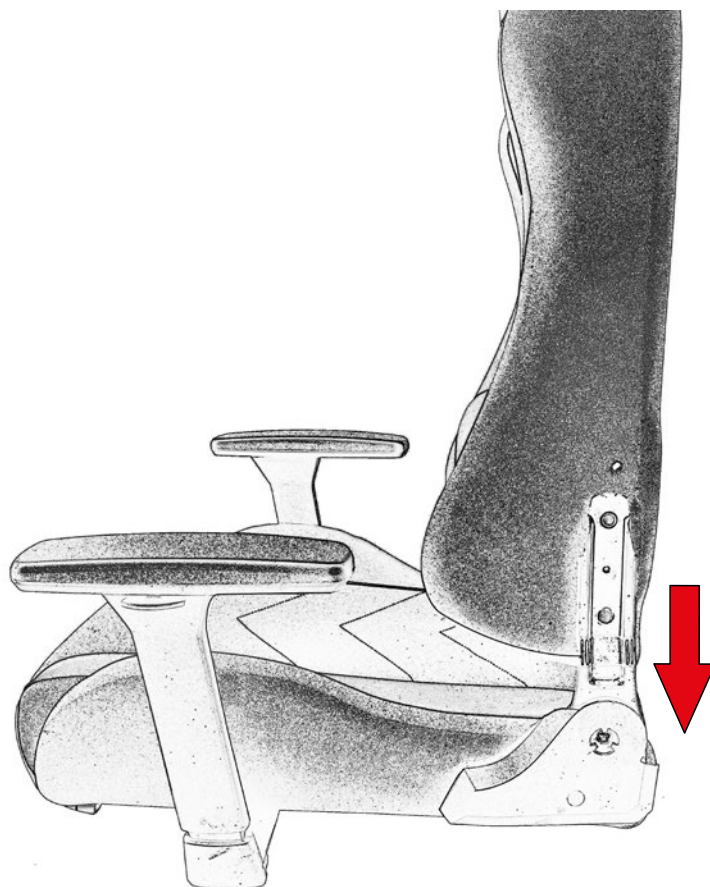
### NL Verbind de rugleuning met het zitvlak

Om de rugleuning met de zittingbasis te verbinden, heeft u eerst de benodigde schroeven nodig. Daarna voegt u een veering met aansluitend een ring toe op de vier M8 schroeven (25 mm). Richt de rugleuning en de achterkant van de zittingbasis zorgvuldig volgens de afbeelding.

### PL Opcjonalna poduszka lędźwiowa Połącz oparcie z podstawą fotela

Aby połączyć oparcie z podstawą fotela, najpierw przygotuj odpowiednie śruby. Następnie przykręć podkładkę sprężynową z nakładką do czterech śrub M8 (25mm).

Wyrównaj oparcie i tył podstawy fotela zgodnie z rysunkiem.



### RU Соедините спинку с основанием сиденья

Чтобы соединить спинку с базой, сначала подготовьте необходимые винты. Затем прикрепите пружинную шайбу, а затем шайбу на четыре винта, M8 (25 мм).

Выверните спинку и заднюю часть основания сиденья в соответствии с рисунком.

### CN 連接椅背和坐墊

要將椅背及坐墊連接時，請先準備需要的螺絲。然後將彈簧墊圈和墊片依序裝在四個 M8 螺絲 (25 mm) 上。根據圖片仔細將椅背和坐墊對齊。

### JP 背もたれ部と座部の組み付け

背もたれ部と座部の組み付けを行う前に、必要なネジを手元に用意しておいてください。

4つのM8 ネジ (25 mm) にスプリングワッシャーとワッシャーを順番で取り付けます。

図のように背もたれ部を座部の後部に慎重に合わせます。

チェアを組み立てた後に行うことができます。

## EN Connect Seat Back with Seat Base

Afterwards use the allen wrench to attach two of the previously prepared M8 screws (25 mm) with the backrest and the support brackets on each side of the chair.

**Attention! To avoid damage to property or personal injury, ensure all screws are screwed together tightly! Tighten the screws in regular intervals!**

## DE Rückenlehne und Sitzfläche verbinden

Benutzen Sie dann den Winkelschraubendreher, um jeweils zwei der präparierten M8 Schrauben (25 mm) pro Seite mit der Gelenkhalterung und der Rückenlehne des Stuhls zu verschrauben.

**Achtung! Um Sach- und Personenschäden zu vermeiden, stellen Sie sicher, dass alle Schrauben fest angezogen sind! Ziehen Sie die Schrauben in regelmäßigen Abständen nach!**

## IT Collegamento dello schienale della sedia alla base della sedia

Successivamente, utilizzare la chiave a brugola per fissare due delle viti M8 precedentemente preparate (25 mm) allo schienale e alle staffe di supporto su ogni lato della sedia.

**Attenzione! Per evitare danni materiali o lesioni personali, assicurarsi che tutte le viti siano avvitate saldamente! Serrare le viti a intervalli periodici!**

## ES Unión del respaldo del asiento con la base del asiento

Después use la llave Allen hexagonal para fijar dos de los tornillos M8 preparados previamente (25 mm) con el respaldo y las escuadras de soporte a cada lado de la silla.

**¡Atención! Para evitar daños a la propiedad o heridas personales, asegúrese de que todos los tornillos están apretados juntos fuertemente!**

**¡Apriete los tornillos en intervalos regulares!**

## PT Juntar o assento com a base do assento

Em seguida, use a chave inglesa para prender dois dos parafusos M8 previamente preparados (25 mm)

Com o encosto e os suportes de cada lado da cadeira.

**Atenção! Para evitar danos ou ferimentos, certifique-se de que todos os parafusos estejam parafusados firmemente! aperte os parafusos em intervalos regulares!**

## NL Verbind de rugleuning met het zitvlak

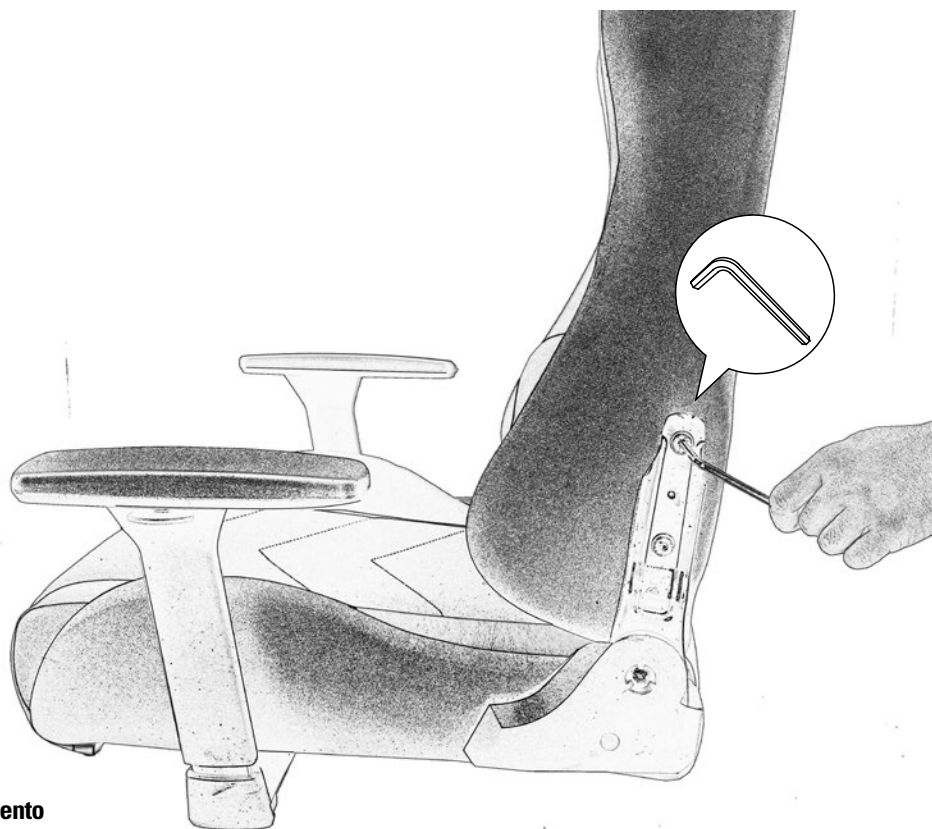
Gebruik vervolgens de imbusleutel om de twee M8 schroeven (25 mm) vast te draaien in beide kanten van de rugleuning van de stoel.

**Let op! Om schade aan eigendommen of persoonlijk letsel te voorkomen, zorg ervoor dat alle schroeven stevig vastgeschroefd zijn! Draai de schroeven regelmatig vast!**

## PL Opcjonalna poduszka leżniowa Połącz oparcie z podstawą fotela

Następnie użyj klucza imbusowego aby zamontować dwie wcześniej przygotowane śruby M8 (25mm) do oparcia tak aby trzymały wsporniki z każdej strony fotela.

**Uwaga: Aby uniknąć uszkodzenia mienia lub obrażeń ciała, upewnij się, że wszystkie śruby są mocno dokręcone! Dokręcaj obydwie śruby w regularnych odstępach!**



## RU Соедините спинку с основанием сиденья

Затем используйте шестигранный ключ, чтобы прикрепить два подготовленные винты М8 (25 мм) со спинкой и опорой скобки на каждой стороне стула.

**Внимание! Чтобы избежать повреждения имущества или травм, убедитесь, что все винты плотно прикручены! Затягивайте винты равномерно!**

## CN 連接椅背和坐墊

將椅背和椅子兩側的托架連接，然後每側使用內六角扳手將兩個預先準備好的 M8 螺絲 (25 mm) 裝上。

**請注意! 為了避免財產損失或人員受傷, 請確保所有螺絲都已鎖緊! 定期鎖緊螺絲!**

## JP 背もたれ部と座部の組み付け

用意したM8 ネジ (25 mm)をチェアの両側のネジ穴に入れ、アレンレンチで締め付け、背もたれ部と座部を組み付けます。

**ご注意! 物的損害や怪我を防ぐために、すべてのネジは所定の場所に確実に締め付けることをご確認ください! 定期的に締め直しを行ってください!**

## 7 Side Covers

### EN Side Covers

Attach the side covers to the support brackets on the chair.  
Afterwards tighten both side covers with help of the allen wrench and the M5 screws (10 mm).

### DE Seitenabdeckungen

Stecken Sie die Seitenabdeckungen anhand der dafür vorgesehenen Aussparungen auf die Gelenkhalterungen des Stuhls.  
Anschließend befestigen Sie mithilfe des Winkelschraubendrehers die M5 Schrauben (10 mm) an beiden Seitenteilen.

### IT Coperchi laterali

Fissare i coperchi laterali alle staffe di supporto sulla sedia.  
Successivamente, serrare entrambi i coperchi laterali con l'aiuto della chiave a brugola e delle viti M5 (10 mm).

### ES Cubiertas laterales

Adjunte las cubiertas laterales a las escuadras de soporte de la silla.  
Después, apriete ambas cubiertas laterales con la ayuda de la llave Allen hexagonal y los tornillos M5 (10 mm).

### PT Tampas laterais

Coloque as tampas laterais nos suportes da cadeira.  
Depois aperte as duas tampas laterais com a ajuda da chave allen e dos parafusos M5 (10 mm).

### NL Zijdeksels

Bevestig de zijdeksels aan de steunbeugels op de stoel.  
Draai vervolgens beide zijdeksels vast met behulp van de imbussteutel en de M5 schroeven (10 mm).

### PL Боковые крышки

Przymocuj boczne osłony do wspornika od fotela.  
Następnie dokręć obie boczne pokrywy za pomocą klucza imbusowego i śrub M5 (10 mm).

### RU Бoczne Oslony

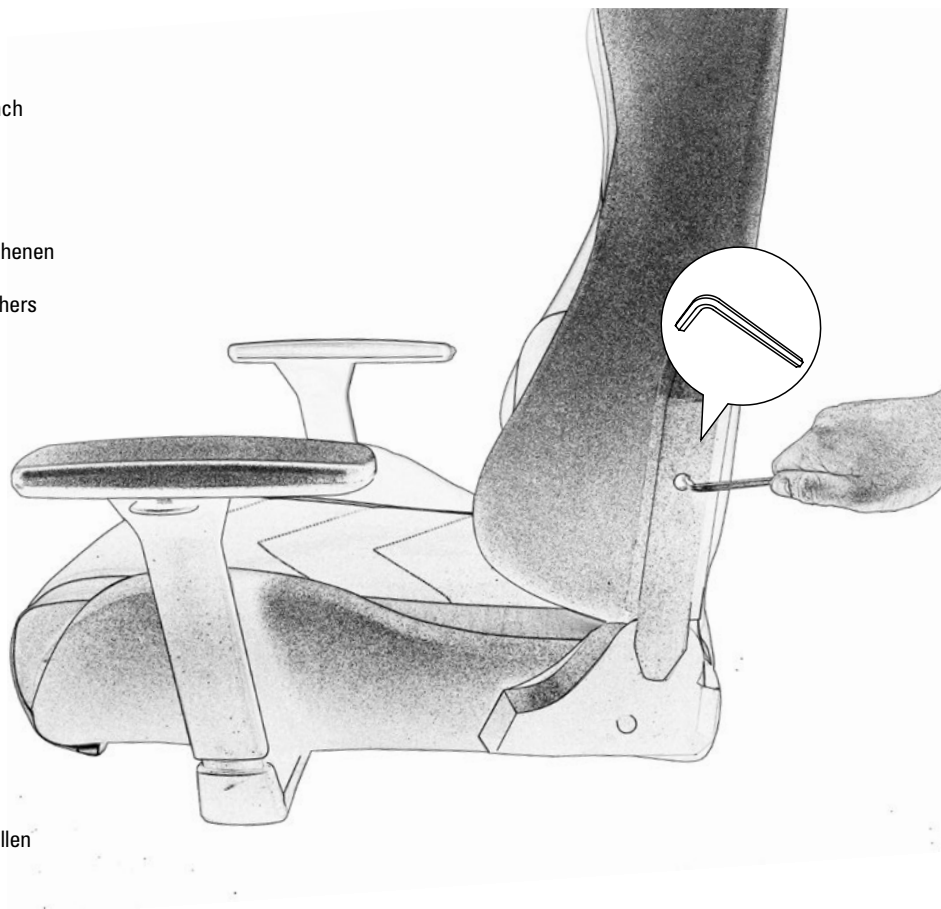
Прикрепите боковые крышки к опорным кронштейнам на стуле.  
Затем затяните обе боковые крышки с помощью универсального гаечного ключа и винтов M5 (10 mm).

### CN 側蓋

將側蓋裝到椅子上的托架上。  
然後用內六角扳手和 M5 螺絲 (10 mm) 將兩側蓋子鎖緊。

### JP サイドカバー

チェアをサポートブラケットにサイドカバーを取り付けます。  
アレンレンチとM5ネジ(10mm)を使用してサイドカバーを締めて固定します。



## EN Side Covers

Finally attach both cover caps to the screw hole of the side covers.

## DE Seitenabdeckungen

Stecken Sie abschließend die Abdeckkappe über das Schraubenloch der jeweiligen Seitenabdeckung.

## IT Coperchi laterali

Infine, fissare entrambi i coperchi al foro per vite dei coperchi laterali.

## ES Cubiertas laterales

Finalmente, adjunte ambas tapas de cubierta al orificio del tornillo de las cubiertas laterales.

## PT Tampas laterais

Finalmente, prenda as duas tampas ao orificio do parafuso das tampas laterais.

## NL Zijdeksels

Bevestig beide afdek dopjes in het schroefgat van de zijdeksels.

## PL Boczne Osłony

Na koniec przymocuj obie zaślepki od otworów od śrubek do bocznych osłon.

## RU Боковые крышки

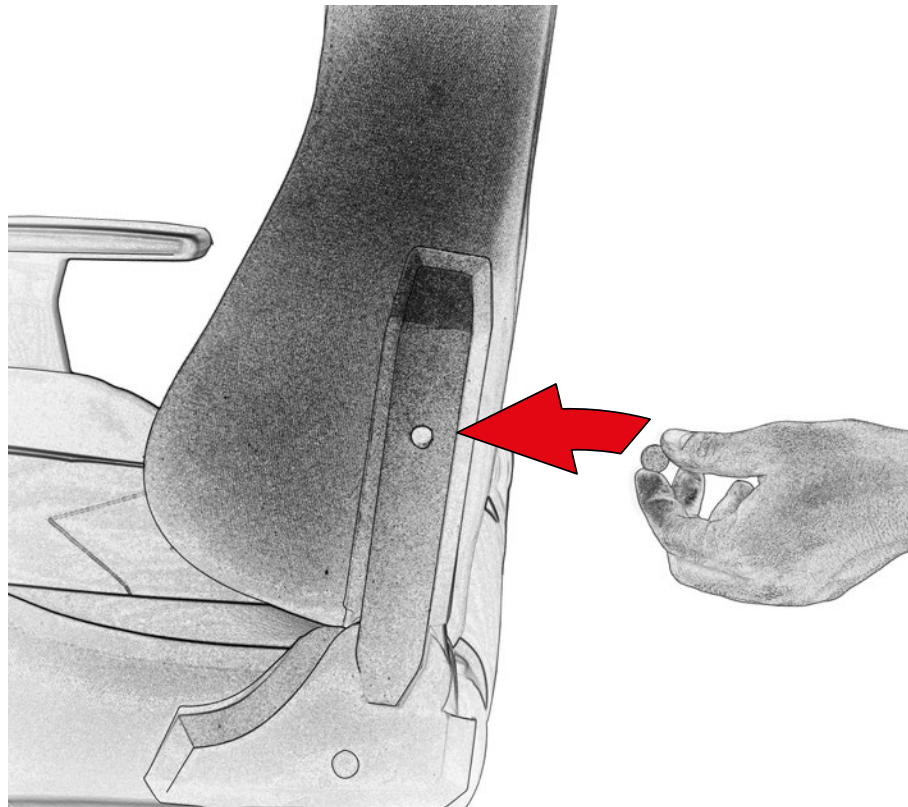
Наконец, прикрепите обе крышки к отверстию для винтов на боковых крышках.

## CN 側蓋

最後將兩個蓋子裝在側蓋螺絲孔上。

## JP サイドカバー

カバーキャップをサイドカバーのネジ穴に取り付けます。



## 8 Mechanism Mounting

### EN Mechanism Mounting

Align the chair mechanism according to the posted directions on the bottom of the seat base.

Place both a spring washer and washer onto the M8 (18 mm) screw, and then tighten the chair mechanism to the understand of the seat base.

**Attention! To avoid damage to property or personal injury, ensure all screws are screwed together tightly! Tighten the screws in regular intervals!**

### DE Stuhlmechanik montieren

Richten Sie die Stuhlmechanik gemäß des Aufkebers auf der Sitzunterseite aus.

Stecken Sie danach einen Federring gefolgt von einer Unterlegscheibe auf die vier M8 Schrauben (18 mm) und verschrauben Sie diese mit der Stuhlmechanik und der Sitzunterseite.

**Achtung! Um Sach- und Personenschäden zu vermeiden, stellen Sie sicher, dass alle Schrauben fest angezogen sind! Ziehen Sie die Schrauben in regelmäßigen Abständen nach!**

### IT Montaggio del meccanismo

Allineare il meccanismo della sedia in base alle indicazioni sulla parte inferiore della base della sedia.

Posizionare le due rondelle, di cui una gommata e l'altra in plastica dura, sulla vite M8 (18 mm), infine avvitare per fissare il meccanismo alla base del sedile.

**Attenzione! Per evitare danni materiali o lesioni personali, assicurarsi che tutte le viti siano avvitate saldamente Serrare le viti a intervalli periodici!**

### ES Mecanismo de montaje

Alinie el mecanismo de la silla de acuerdo a las direcciones especificadas en la parte inferior de la base del asiento.

Coloque ambas, arandela elástica y arandela, en el tornillo M8 (18 mm), y luego apriete el mecanismo de la silla al reverso de la base del asiento.

**¡Atención! Para evitar daños a la propiedad o heridas personales, ¡asegúrese de que todos los tornillos están apretados juntos fuertemente! ¡Apriete los tornillos en intervalos regulares!**

### PT Mecanismo de montagem

Alinhe o mecanismo da cadeira de acordo com as direções especificadas no fundo da base do assento.

Coloque a arruela de pressão no parafuso M8 de 18 mm e em seguida aperte o parafuso do mecanismo da cadeira para fixar a base do assento.

**Atenção! Para evitar danos ou ferimentos, certifique-se de que todos os parafusos estejam parafusados firmemente! Aperte os parafusos em intervalos regulares!**

### NL Stoelmechanisme monteren

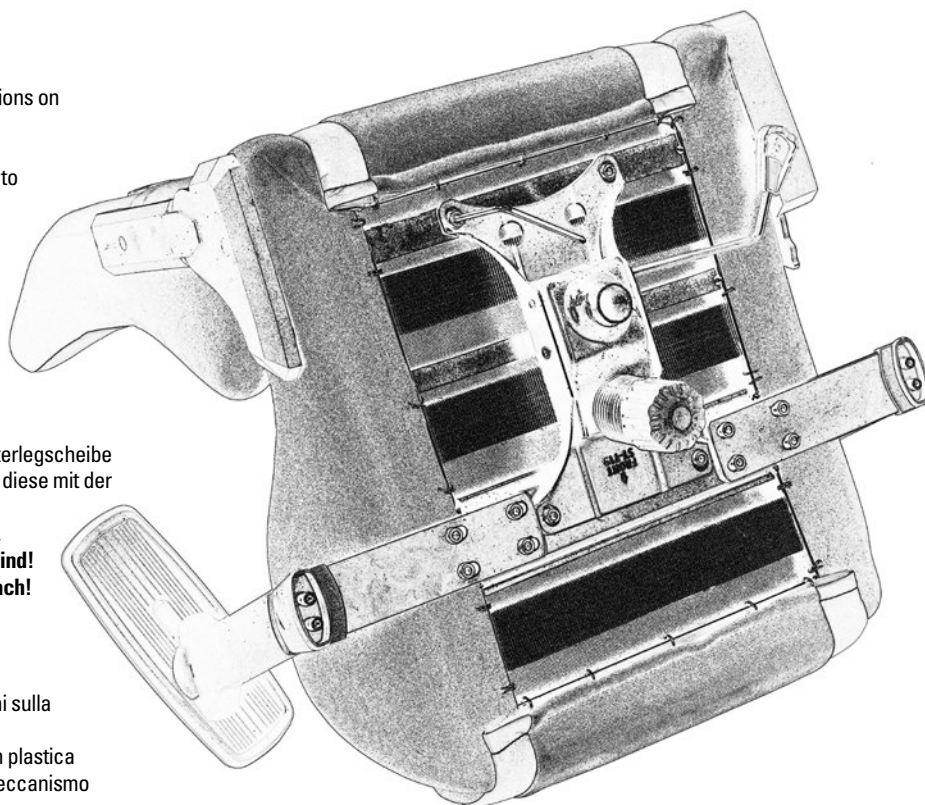
Richt het stoelmechanisme volgens de geplaatste richtingen op de bodem van de stoelbasis af.

Plaats u een veerring en sluitring op de M8-schroeven (18 mm).

Draait u vervolgens het stoelmechanisme vast op de onderkant van de zitting.

**Let op! Om schade aan eigendommen of persoonlijk letsel te voorkomen, zorg ervoor dat alle schroeven stevig vastgeschroefd zijn!**

**Draai de schroeven regelmatig vast!**



### PL Montaż Mechanizmu

Wyrównaj mechanizm fotela zgodnie z zamieszczonymi wskazówkami na spodzie podstawy siedzenia.

Umieść zarówno podkładkę sprężystą, jak i podkładkę na śrubie M8 (18 mm), a następnie dokręć mechanizm fotela do dolnej części podstawy siedzenia.

**Uwaga! Aby uniknąć uszkodzenia mienia lub obrażeń ciała, upewnij się że wszystkie śruby są mocno dokręcone!**

**Dokręcaj cztery śruby w regularnych odstępach!**

### RU Механизм крепления

Выверните механизм кресла в соответствии с указаниями в нижней части основания сиденья.

После этого затяните механизм стула с четырьмя винтами М8 (18 мм).

**Внимание! Во избежание материального ущерба или травм, убедитесь, что все винты плотно прикручены!**

**Затягивайте винты равномерно!**

### CN 安裝座椅調節機構

根據圖片表示的方向將座椅調節機構和坐墊對齊

將彈簧墊圈和墊片放在 M8 (18 mm) 螺絲上，然後將座椅機構和座墊下方鎖緊。

**請注意! 為了避免財產損失或人員受傷，請確保所有螺絲都已鎖緊! 定期鎖緊螺絲!**

### JP 調整機構の取り付け

調整機構を所定の位置に合わせて座部裏側に固定します。

スプリングワッシャーとワッシャーの両方をM8(18mm)ネジに取り付け、椅子のメカニズムをシートベースの下側に締めます。

**ご注意! 物的損害や怪我を防ぐために、すべてのネジは所定の場所に確実に締め付けることをご確認ください!**

**定期的に締め直しを行ってください!**



**EN** Linking the Parts

Lastly, connect the base and chair by inserting the gas lift piston into the opening on the chair mechanism.

The chair is now successfully assembled.

**Attention!** To avoid damage to property or personal injury, ensure that the gas lift piston and chair mechanism are mounted correctly!

**DE** Teile zusammenführen

Stecken Sie abschließend die auf dem Fußkreuz montierte Gasdruckfeder in die vorgesehene Aussparung der Stuhlmechanik. Der Stuhl ist nun fertig zusammengebaut.

**Achtung!** Um Sach- und Personenschäden zu vermeiden, vergewissern Sie sich, dass Stuhlmechanik und Gasdruckfeder korrekt montiert sind!

**IT** Collegamento delle parti

Infine, collegare la base e la sedia inserendo il pistone di sollevamento a gas nell'apertura sul meccanismo della sedia.

La sedia è quindi montata correttamente.

**Attenzione!** Per evitare danni materiali o lesioni personali, assicurarsi che il pistone di sollevamento a gas e il meccanismo della sedia siano montati correttamente!

**ES** Uniendo las partes

Finalmente, conecte la base y la silla insertando el pistón de gas en la apertura del mecanismo de la silla.

Ahora, el montaje de la silla ha finalizado por completo.

**¡Atención!** Para evitar daños a la propiedad o heridas personales, ¡asegúrese de que el pistón de gas y el mecanismo de la silla están montados correctamente!

**PT** Unindo as partes

Por último, encaixe a base e a cadeira, inserindo o pistão de elevação de gás na abertura do mecanismo.

Agora, a montagem da cadeira está completa.

**Atenção!** Para evitar danos ou ferimentos, assegure-se de que o pistão de elevação de gás e o mecanismo da cadeira estejam montados corretamente.

**NL** De onderdelen verbinden

Ten slotte verbind u de basis en de stoel met elkaar door de gasveer in de opening op het stoelmechanisme te plaatsen.

De stoel is nu succesvol geassembleerd.

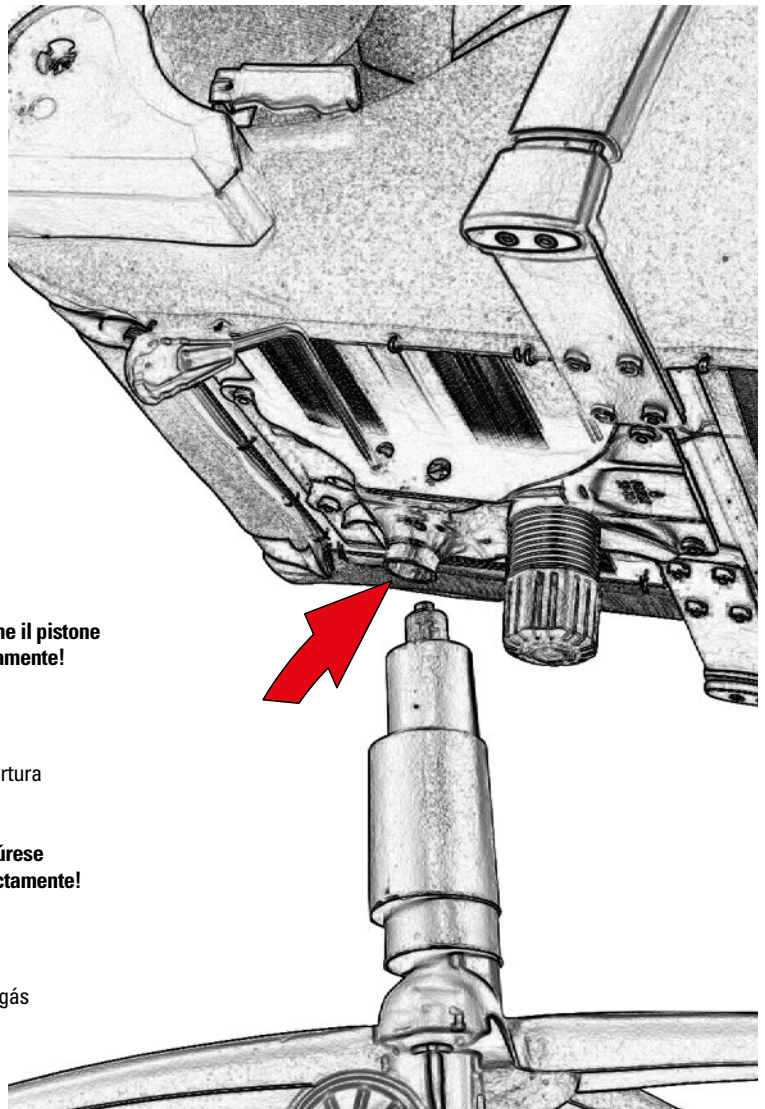
**Let op!** Om schade aan eigendommen of persoonlijk letsel te voorkomen, zorg ervoor dat de gasveer en het stoelmechanisme correct gemonteerd zijn!

**PL** Łączenie Części

Wreszcie połącz podstawę i krzesło umieszczając tłok gazowy od podnoszenia w otwór od mechanizmu fotela.

Krzesło powinno być teraz w całości zamontowane.

**Uwaga!** Aby uniknąć uszkodzenia mienia lub obrażeń ciała, upewnij się że tłok gazowy od podnoszenia i mechanizm krzesła są dobrze zamontowane!

**RU** Соединяем части стула

Наконец, соедините основание и кресло, вставив поршень газлифта в отверстие на стуле механизма.

Стул теперь успешно собран.

**Внимание!** Во избежание материального ущерба или травм, убедитесь, что поршень газоподъемника и механизм кресла установлены правильно!

**CN** 組合部件

最後，將氣桿插入座椅調整機構的開口，連接椅子和椅腳

這樣椅子就安裝完成了

**請注意!** 為了避免財產損失或人員受傷，請確保氣桿和座椅調節機構已

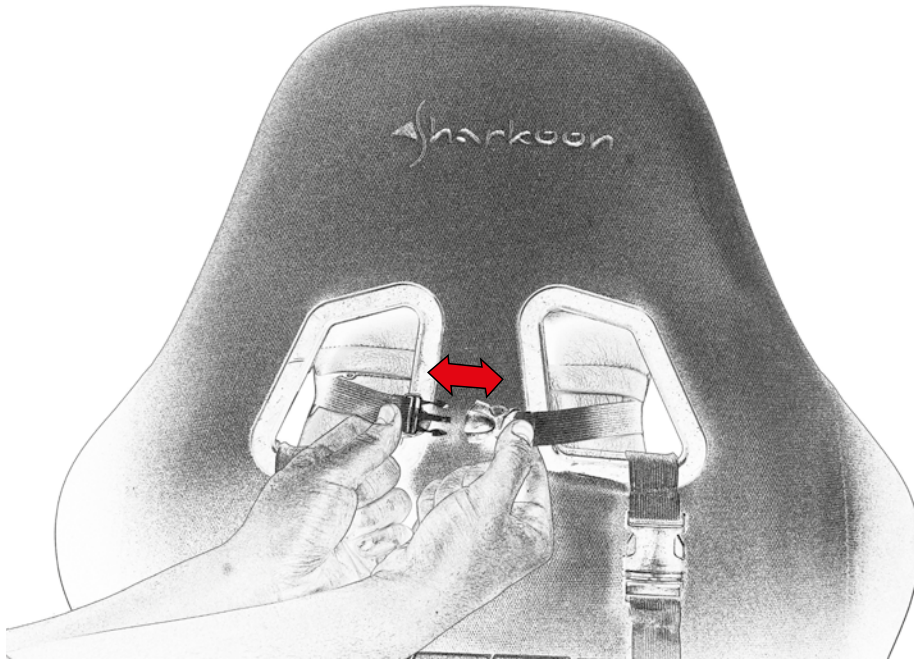
正確地安裝。

**JP** 部品の接合

最後にガスシリンダーを調整機構の穴に差し込んで取り付けます。

これでチェアの組み立ては完了です。

**ご注意!** 物的損害や怪我を防ぐために、ガスシリンダーと調整機構はしっかり取り付けられていることをご確認ください。



### EN Optional Headrest Cushion

If desired, the provided headrest cushion can be used.  
To do this, attach the cushion behind the backrest at the desired height.

### DE Optionales Kopfkissen

Bei Bedarf kann das mitgelieferte Kopfkissen genutzt werden.  
Dazu befestigen Sie es auf gewünschter Höhe hinter der Rückenlehne.

### IT Cuscino poggiatesta opzionale

Se lo si desidera, è possibile utilizzare il cuscino poggiatesta in dotazione.  
Fissare il cuscino dietro lo schienale all'altezza desiderata.

### ES Cojín reposacabezas opcional

Si lo desea, puede usar el cojín reposacabezas proporcionado.  
Para ello, encaje el cojín detrás del respaldo a la altura deseada.

### PT Almofada opcional de encosto para a cabeça

Se desejado, a almofada de encosto para a cabeça pode ser usada.  
Para fazer isso, coloque a almofada atrás do encosto na altura desejada.

### NL Optioneel hoofdsteunkussen

Indien gewenst kan het meegeleverde hoofdsteunkussen worden gebruikt.  
Om dit te doen, bevestig het kussen achter de rugleuning op de gewenste hoogte.

### PL Opcjonalna Poduszka na Głowę

Jeśli chcesz, to możesz użyć dostarczonej poduszki na zagłówek.  
Aby to zrobić, przymocuj poduszkę łącznikiem za oparciem na żądanej przez Ciebie wysokości.

### RU Дополнительная подушка подголовника

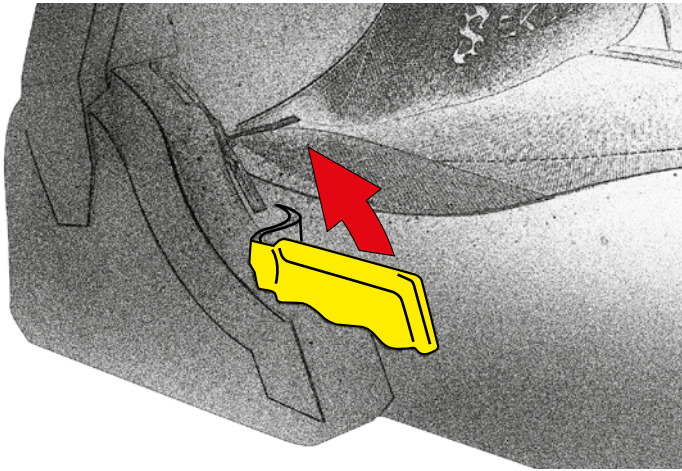
При желании можно использовать подушку для подголовника из комплекта.  
Для этого прикрепите подушку за спинкой на нужной высоте.

### CN 可拆卸式頭枕

如有需要，可以使用隨附的頭枕。  
將頭枕調整至想要的高度並在椅背後方固定。

### JP 取り外し可能なヘッドクッション

必要に応じて、付属のヘッドクッションを使用することができます。  
ヘッドクッションを取り付けます。そのままかぶせてお好みの位置に調整します。



## EN Seat Backrest Adjustment

To adjust the backrest, first pull the handle on the right-side of the seat base. Lean forwards or backwards to tilt the backrest into the desired position. Once the backrest is in the desired position, release the handle to lock the backrest into place.

## DE Einstellen der Rückenlehne

Um die Rückenlehne anzupassen, ziehen Sie vorsichtig am Justierhebel an der rechten Gelenkhalterung. Lehnen Sie sich entweder vor oder zurück, um die Rückenlehne in die jeweilige Position zu neigen. Lassen Sie den Justierhebel wieder los, wenn die Lehne in der gewünschten Position ist.

## IT Regolazione dello schienale della sedia

Per regolare lo schienale, prima tirare la maniglia sul lato destro della base della sedia. Spingere in avanti o indietro per inclinare lo schienale nella posizione desiderata. Una volta regolato lo schienale nella posizione desiderata, rilasciare la maniglia per bloccare lo schienale in posizione.

## ES Ajuste del respaldo del asiento

Para ajustar el respaldo, primero tire del asa en la parte derecha de la base del asiento. Inclínese hacia adelante o hacia atrás para colocar el respaldo en la posición deseada. Una vez el respaldo está colocado en la posición deseada, suelte el asa para fijarlo en el lugar pertinente.

## PT Ajuste do assento

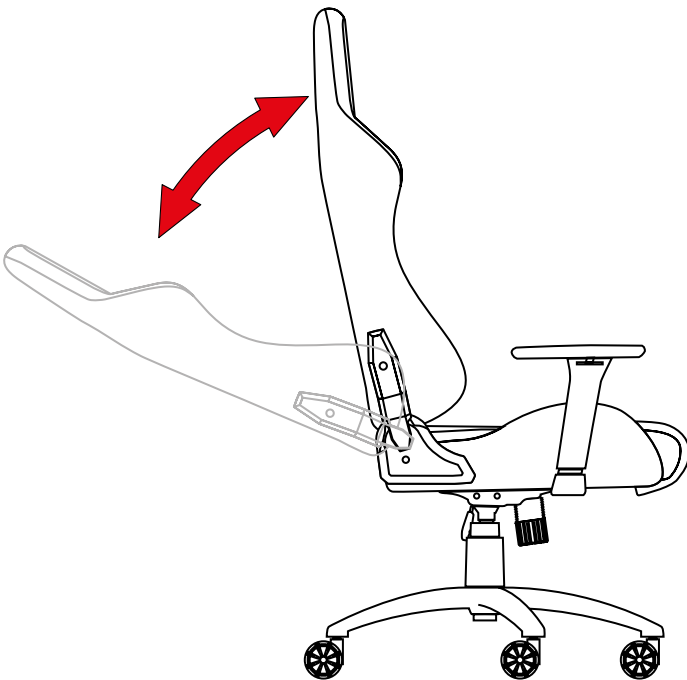
Para ajustar o encosto, primeiro puxe a alavanca no lado direito da base da cadeira. Incline para frente ou para trás para ajustar o encosto na posição desejada. Uma vez que o encosto estiver na posição desejada, solte a alça para travar o encosto no lugar.

## NL Zitting van de rugleuning

Om de rugleuning aan te passen, trekt u eerst aan de handgreep aan de rechterkant van het zitvlak. Leun naar voren of naar achteren om de rugleuning naar de gewenste positie te kantelen. Zodra de rugleuning in de gewenste positie staat, laat u de handgreep los om de rugleuning op zijn plaats te plaatsen.

## PL Regulacja Oparcia Fotela

Aby wyregulować oparcie, najpierw pociągnij za uchwyt z prawej strony podstawy fotela. Przechyl do przodu lub do tyłu, aby ustawić oparcie do żądanej pozycji. Gdy oparcie jest w pożądanym położeniu, zwolnij uchwyt aby zablokować oparcie na swoim miejscu.



## RU Регулировка спинки сиденья

Чтобы отрегулировать спинку, сначала потяните за ручку с правой стороны основания сиденья. Наклонитесь вперед или назад, чтобы наклонить спинку в нужное положение. Как только спинка окажется в нужном положении, отпустите ручку, чтобы зафиксировать спинку на месте.

## CN 調整椅背

要調整椅背的話，請拉起坐墊右側的調整桿。向前或後傾斜椅背至所需的位置。當將椅背調整到想要的位置後，鬆開調整桿使椅背定位。

## JP 背もたれの角度調整

背もたれの角度を調整したい場合、まずは座部の右にあるハンドルを引きます。背もたれを前方か後方へ傾けて、ご希望の位置に調整します。ご希望の角度になったら、ハンドルを離してそのまま固定します。

## 12 | Seat Height Adjustment

### EN Seat Height Adjustment

The seat height can be adjusted via the right handle underneath the seat base. The chair will move into a lower position if simultaneous pressure is placed on the seat base surface while the handle is pulled. The chair will move into a higher position if no simultaneous pressure is placed on the seat base surface while the handle is pulled. Once the seat is at the desired height, release the handle to lock the seat into place.

### DE Einstellen der Sitzhöhe

Die Höhe des Stuhls wird mittels des Justierhebels rechts unterhalb der Sitzfläche angepasst. Wird nach Betätigung des Justierhebels Druck auf die Sitzfläche ausgeübt, fährt der Stuhl in eine tiefere Position. Die Betätigung des Justierhebels, ohne gleichzeitigen Druck auf der Sitzfläche, fährt den Stuhl in eine höhere Position. Wenn der Stuhl in der gewünschten Höhe ist, lassen Sie den Justierhebel los, um die Sitzfläche zu sperren.

### IT Regolazione dell'altezza della sedia

L'altezza della sedia può essere regolata tramite la maniglia destra sotto la base della sedia. La sedia si sposterà in una posizione inferiore in caso di pressione simultanea sulla superficie della sedia mentre si tira la maniglia. La sedia si sposterà in una posizione superiore in caso di mancata pressione simultanea sulla superficie della sedia mentre si tira la maniglia. Una volta regolata la sedia all'altezza desiderata, rilasciare la maniglia per bloccare la sedia in posizione.

### ES Ajuste de la altura del asiento

La altura del asiento se puede ajustar a través del asa derecho situado debajo de la base del asiento. La silla desciende a una posición baja si aplicamos simultáneamente presión sobre la superficie del asiento al tirar del asa. La silla alcanza altura si no aplicamos simultáneamente presión sobre la superficie del asiento al tirar del asa. Una vez el asiento está colocado a la altura deseada, suelte el asa para fijarlo en el lugar pertinente.

### PT Ajuste da altura da cadeira

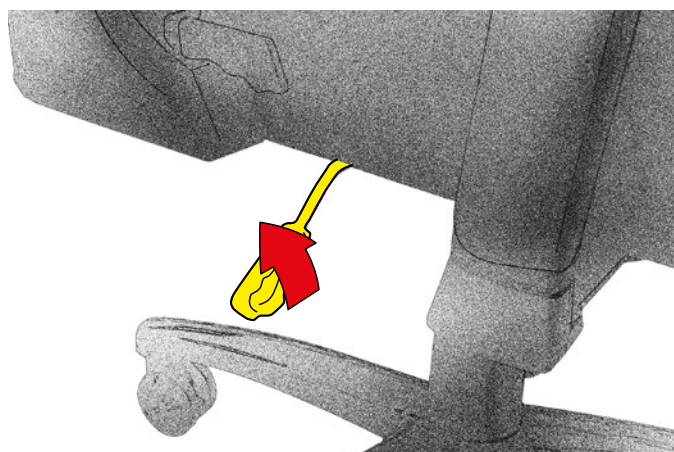
A altura da cadeira pode ser ajustada através da alavanca do lado direito por baixo da base do assento. A cadeira se move para uma posição mais baixa se aplicar pressão sobre o assento, puxando a alavanca simultaneamente. A cadeira vai para uma posição mais elevada se não houver pressão simultânea no banco enquanto a alavanca é puxada. Uma vez que a cadeira estiver na altura desejada, solte a alavanca para travar o assento no lugar.

### NL Zithoogte aanpassen

De zithoogte kan via het rechter handvat onder het zitvlak worden aangepast. De stoel gaat in een lagere positie als er gelijktijdig druk op het zitvlak van de stoel wordt geplaatst en er op de handgreep wordt gedrukt. De stoel gaat naar een hogere positie als er geen gelijktijdige druk op het zitvlak van de stoel is en er aan de handgreep omhoog wordt getrokken. Zodra de zitting op de gewenste hoogte is, laat u de handgreep los om de zitting op zijn plaats te zetten.

### PL Regulacja Wysokości Fotela

Wysokość fotela można regulować za pomocą prawego uchwytu pod podstawą fotela. Fotel przesunie się na niższą pozycję jeśli równocześnie uchwyt zostanie pociągnięty oraz zrobimy nacisk na podstawę fotela. Fotel przesunie się na wyższą pozycję jeśli równocześnie pociągniemy za uchwyt oraz nie będzie nacisku na podstawę fotela. Gdy fotel będzie już na żądanej wysokości, to zwolnij uchwyt aby zablokować siedzenie w danej pozycji.



### RU Регулировка высоты сиденья

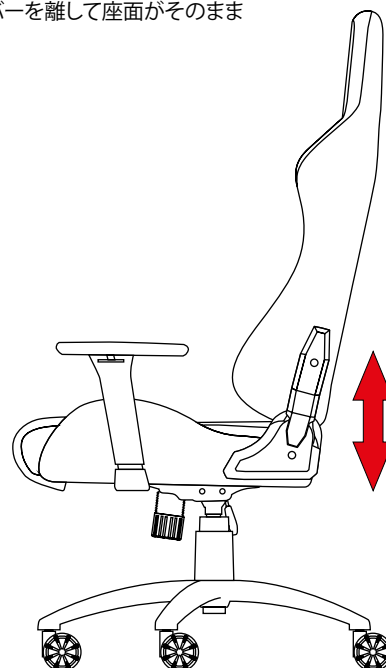
Высота сиденья может регулироваться с помощью правой ручки под основанием сиденья. Кресло опустится, если одновременно нажать на основание сиденья, когда ручка потянута. Кресло поднимется, если на основание сиденья не будет оказано одновременное давление, когда ручка потянута. Как только сиденье достигнет желаемой высоты, отпустите ручку, чтобы зафиксировать сиденье на месте.

### CN 坐墊高度調整

坐墊高度可藉由坐墊下方右側的調整桿來調整。如果在拉起調整桿時對坐墊表面施加壓力，坐墊將移動到較低的位置。如果在拉起調整桿時對坐墊表面不施加壓力，坐墊將移動到較高的位置。當坐墊調整到想要的位置後，鬆開調整桿讓坐墊定位。

### JP 座面の高さ調整

座部右下のレバーで座面の高さを調整します。レバーを引きながら座面に圧力をかけると、チェアが低くなります。圧力をかけない場合、チェアが高くなります。ご希望の高さになったら、レバーを離して座面がそのまま止まります。



**EN Tilt Mechanism Adjustment**

The tilt mechanism can be adjusted via the handle underneath the seat base. The tilt mechanism is unlocked when the handle is pulled outwards. The tilt mechanism is locked when the handle is pushed inwards. Tilt mechanism resistance can also be adjusted via means of the rotary knob located underneath the seat. While sitting on the chair, turn the knob right to decrease the resistance and left to increase resistance.

**DE Einstellen der Wippmechanik**

Die Wippmechanik lässt sich am Justierhebel der Stuhlmechanik einstellen. Wird der Justierhebel nach rechts herausgezogen, ist die Wippmechanik entsperrt. Wird der Justierhebel hereingedrückt, wird die Wippmechanik wieder gesperrt. Am Drehknopf auf der Sitzunterseite kann zusätzlich der Widerstand der Wippmechanik eingestellt werden. Drehen Sie den Knopf während des Sitzens auf dem Stuhl nach rechts, um den Widerstand zu verringern und nach links, um ihn zu erhöhen.

**IT Regolazione del meccanismo di inclinazione**

Il meccanismo di inclinazione può essere regolato tramite la maniglia sotto la base della sedia. Il meccanismo di inclinazione viene sbloccato tirando la maniglia verso l'esterno. Il meccanismo di inclinazione viene bloccato spingendo la maniglia verso l'interno. La resistenza del meccanismo di inclinazione può essere regolata anche tramite la manopola girevole situata sotto la sedia. Mentre si è seduti sulla sedia, ruotare la manopola a destra per diminuire la resistenza e a sinistra per aumentare la resistenza.

**ES Ajuste del mecanismo de inclinación**

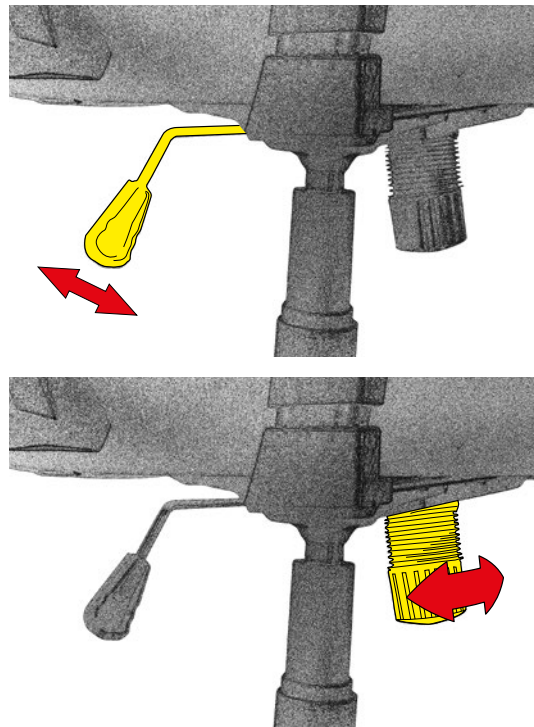
El mecanismo de inclinación se puede regular a través del asa situado bajo la base del asiento. El mecanismo de inclinación se desbloquea cuando se tira del asa hacia afuera. El mecanismo de inclinación se bloquea cuando se tira del asa hacia adentro. La resistencia del mecanismo de inclinación se puede ajustar por medio del mando rotatorio situado debajo del asiento. Mientras está sentado en la silla, gire el mando hacia la derecha para disminuir la resistencia y a la izquierda para aumentar la resistencia.

**PT Ajuste do mecanismo de inclinação**

O mecanismo de inclinação pode ser ajustado através do punho embaixo da base da cadeira. O mecanismo de inclinação é desbloqueado quando o punho é puxado para fora. O mecanismo de inclinação é bloqueado quando o punho é empurrado para dentro. A resistência do mecanismo de inclinação também pode ser ajustada através do botão giratório localizado embaixo do assento. Enquanto estiver sentado na cadeira, gire o botão para a direita para diminuir a resistência ou para esquerda para aumentar a resistência.

**NL Kantelmechanisme aanpassing**

Het kantelmechanisme kan via het handvat onder het zitvlak worden aangepast. Het kantelmechanisme is ontgrendeld als de handgreep naar buiten wordt getrokken. Het kantelmechanisme is vergrendeld als de handgreep naar binnen wordt geduwd. De weerstand van het kantelmechanisme kan ook worden aangepast via de draaiknop die onder de stoel zit. Terwijl u op de stoel zit, draai de knop rechts om de weerstand te verminderen en links om weerstand te verhogen.

**PL Mechanizm Regulacji Pochylenia**

Mechanizm pochylenia można regulować za pomocą uchwytu pod podstawą siedziska. Mechanizm pochylenia jest otwarty, gdy uchwyt jest wyciągnięty na zewnątrz. Mechanizm pochylenia jest zablokowany, gdy uchwyt jest wsunięty do wewnątrz. Opór mechanizmu pochylenia można również regulować za pomocą pokrętki umieszczonej pod siedzeniem. Siedząc na krześle należy kręcić pokrętką w prawo, aby zmniejszać opór i w lewo aby go zwiększać.

**RU Регулировка механизма наклона**

Механизм наклона можно регулировать с помощью ручки под основанием сиденья. Механизм наклона разблокируется, когда ручка вытянута наружу. Механизм наклона блокируется, когда ручка вдвигается внутрь. Сопротивление механизма наклона также можно регулировать с помощью поворотной ручки, расположенной под сиденьем. Сидя на стуле, поверните ручку вправо, чтобы уменьшить сопротивление, и влево, чтобы увеличить сопротивление.

**CN 傾斜機構調整**

傾斜機構可透過座墊下的調整桿進行調整。將調整桿往外拉時，傾斜機構就會解除鎖定。將調整桿往內推時，傾斜機構則會鎖定。傾斜機構的阻力可藉由坐墊下方的旋鈕調整。當坐在椅子上時，向右旋轉旋鈕可減少阻力，向左旋轉則可增加阻力。

**JP ロッキング機能の調節**

ロッキング機能は、座部の下にあるレバーを使って調整することができます。レバーを外側に引くと、ロッキングのロックが解除されます。レバーが内側に押し込むと、ロッキングがロックされます。座部下の回転ノブでロッキング反力の調節ができます。チェアに座る状態で、ノブを右に回して反力を弱くさせ、左に回して反力を強くさせます。

## 14 Adjustment of Armrests

### EN Adjustment of Armrests

To adjust the armrest height, pull the handle upwards. While holding the handle, the armrest can be moved upwards and downwards to the desired position. Once the armrest is in the desired position, release the handle to lock the armrest into place.

### DE Einstellen der Armlehnen

Um die Höhe der Armlehne zu verstellen, ziehen Sie den Knopf an der äußeren Seite nach oben. Die Armlehne lässt sich nun bei gehaltenem Knopf vertikal auf die gewünschte Position verschieben. Lassen Sie den Knopf wieder los, wenn die Armlehne in der gewünschten Position ist, um sie zu sperren.

### IT Regolazione dei braccioli

Per regolare l'altezza del bracciolo, tirare la maniglia verso l'alto. Tenendo la maniglia, il bracciolo può essere spostato verso l'alto e il basso nella posizione desiderata. Una volta regolato il bracciolo nella posizione desiderata, rilasciare la maniglia per bloccare il bracciolo in posizione.

### ES Ajuste de los reposabrazos

Para ajustar la altura del reposabrazos, tire del asa hacia arriba. Mientras sujeta el asa, el reposabrazos se puede mover hacia arriba y hacia abajo hacia la posición deseada. Una vez el reposabrazos está colocado en la posición deseada, suelte el asa para fijarlo en el lugar pertinente.

### PT Ajuste do apoio para os braços

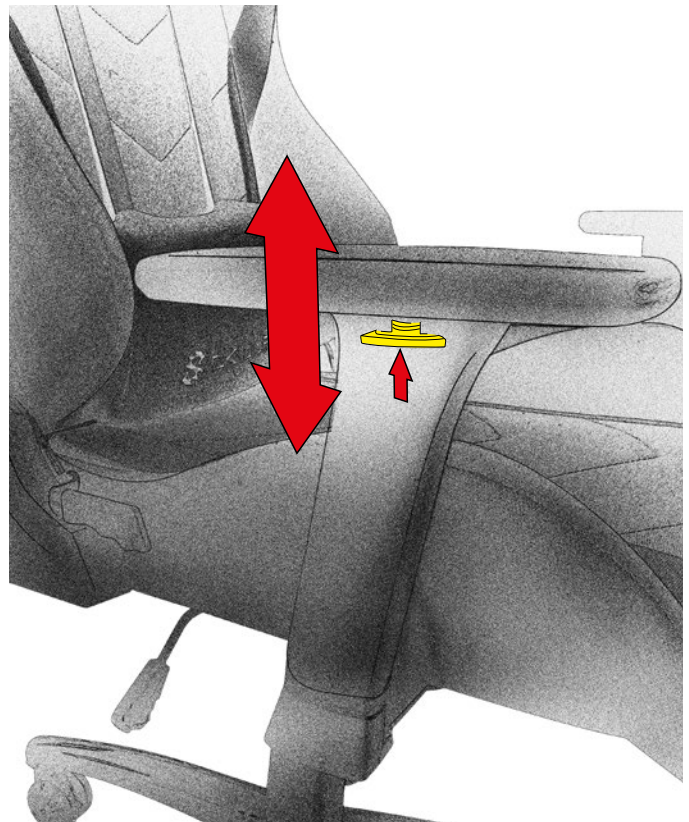
Para ajustar a altura do apoio de braço, puxe a alavanca para cima. Enquanto segura a alavanca, o apoio de braço pode ser movido para cima e para baixo para a posição desejada. Uma vez que o apoio de braço estiver na posição desejada, solte a alavanca para travar o apoio de braço.

### NL Aanpassen van armleuningen

Om de armleuninghoogte aan te passen, trekt u de handgreep omhoog. Terwijl u de handgreep vasthoudt, kunt u de armleuning naar boven en naar beneden naar de gewenste positie bewegen. Zodra de armsteun in de gewenste positie is, laat de handgreep los om de armleuning op zijn plaats te vergrendelen.

### PL Regulacja Podłokietników

Aby wyregulować wysokość podłokietnika, pociągnij dźwignię do góry. Trzymając uchwyt podłokietnika może być przesuwany w górę lub w dół dożądanego położenia. Kiedy już podłokietnik jest w żądanym położeniu należy zwolnić dźwignię aby zablokować go w danym miejscu.



### RU Регулировка подлокотников

Для регулировки высоты подлокотника потяните ручку вверх. Удерживая ручку, подлокотник можно сдвинуть вверх и вниз в желаемое положение. Как только подлокотник окажется в нужном положении, отпустите ручку, чтобы зафиксировать подлокотник на месте.

### CN 調整扶手

如要調整扶手高度，請將調整桿向上拉。在拉起調整桿的同時，將扶手向上或下移動到想要的位置。當扶手調整到想要的位置後，鬆開調整桿讓扶手定位。

### JP アームレストの調整

ハンドルを上方向に引いてアームレストの高さを調整します。ハンドルを引きながら、アームレストを上下に動かして高さを調整します。お好みの高さになったら、ハンドルを離してアームレストの位置を固定します。

## EN Adjustment of Armrests

The armrest can be moved back and forth without the use of a button.  
The armrest can be tilted inwards and outwards without the use of a button.

## DE Einstellen der Armlehnen

Die Armlehne kann ohne die Betätigung eines Knopfes mit leichtem Druck jederzeit vor und zurück bewegt werden.  
Es ist ohne die Betätigung eines Knopfes zudem jederzeit möglich, die Armlehnen weiter nach innen oder außen zu neigen.

## IT Regolazione dei braccioli

Il bracciolo può essere spostato avanti e indietro senza utilizzare un pulsante.  
Il bracciolo può essere inclinato verso l'interno e l'esterno senza utilizzare un pulsante.

## ES Ajuste de los reposabrazos

El reposabrazos se puede mover de un lado para otro sin el uso de ningún botón.  
El reposabrazos se puede inclinar hacia dentro o hacia afuera sin el uso de ningún botón.

## PT Ajuste do apoio para os braços

O apoio de braços pode ser movido para frente e para trás sem o uso de um botão.  
O apoio de braço pode ser inclinado para dentro e para fora sem o uso de um botão.

## NL Aanpassen van armleuningen

De armleuning kan heen en weer worden verplaatst zonder gebruik van een knop.  
De armleuning kan naar binnen en naar buiten worden gekanteld zonder gebruik van een knop.

## PL Regulacja Podłokietników

Podłokietnik można przesuwać w przód i w tył bez użycia przycisku.  
Podłokietnik można przechylać wewnątrz i na zewnątrz bez użycia przycisku.

## RU Регулировка подлокотников

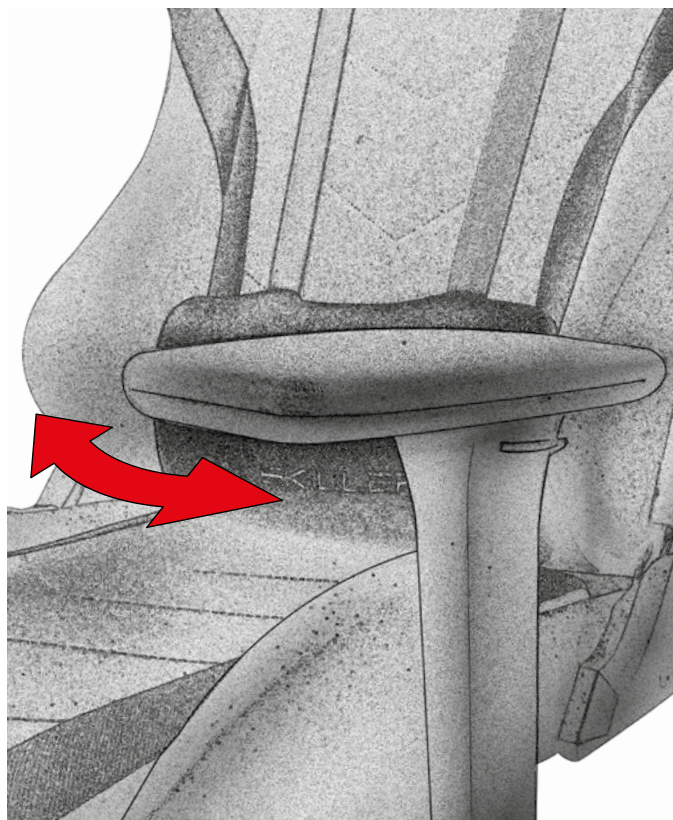
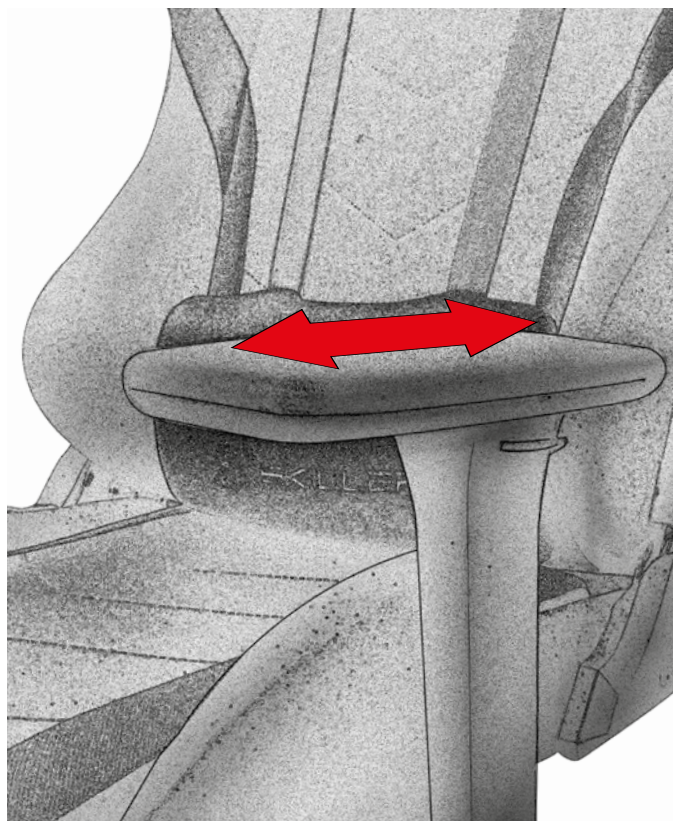
Подлокотник можно перемещать вперед и назад без использования кнопки.  
Подлокотник можно наклонить внутрь и наружу без использования кнопки.

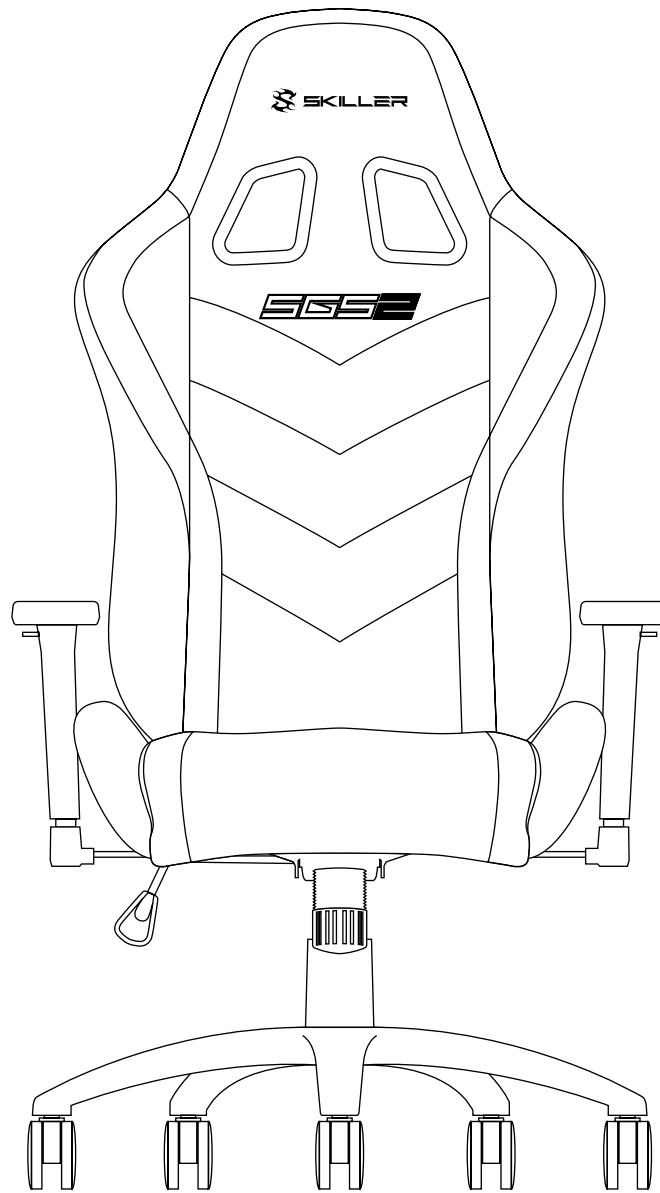
## CN 調整扶手

扶手可以前後調整，不需使用按鈕。  
扶手可以調整向內或向外傾斜，不需使用按鈕。

## JP アームレストの調整

アームレストは、ボタンを使用せずに前後に移動することができます。  
ボタンを使わずにアームレストの向きを調整することができます。内側・外側へと動かせます。





**Sharkoon Technologies GmbH**  
Grüninger Weg 48  
35415 Pohlheim  
Germany

© Sharkoon Technologies 2019