

## Guía Rápida / Guia Rápido

Contenido de la caja / Conteúdo da caixa

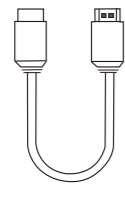


4GB 32GB TVBox



Dipositivo x1

Dipositivo x1



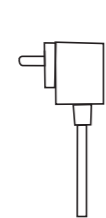
Cable HDMI x1

Cabo HDMI x1



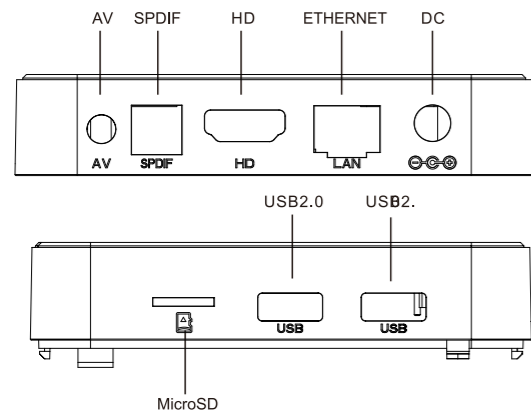
Mando a distancia x1

Controle remoto x1

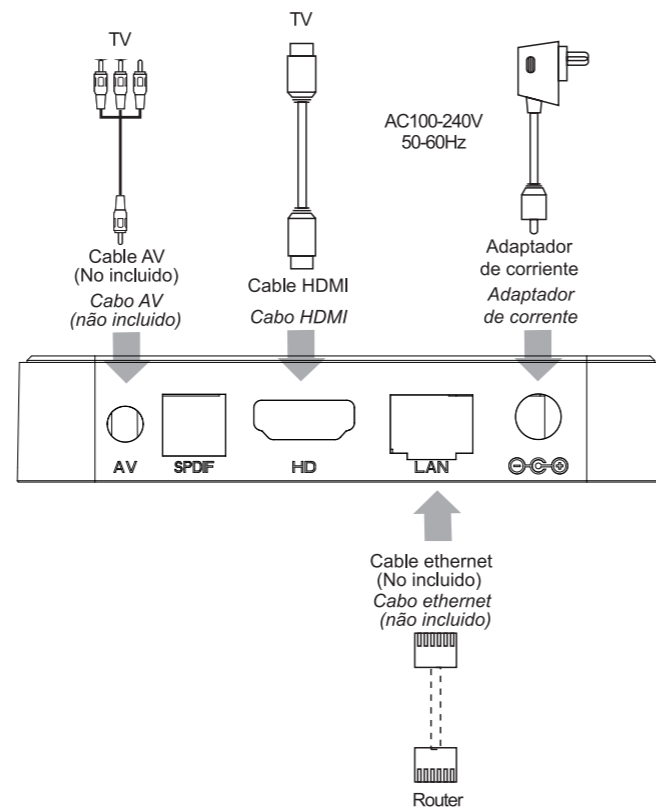


Adaptador de corriente x1

Adaptador de corrente x1



## Diagrama de conexiones / Diagrama de conexão



## Instalación: primeros pasos / Instalação: primeiros passos

- 01 Conecta el TvBox con el adaptador de corriente  
*Conecte a TvBox ao adaptador de corrente*
- 02 Conecta el TvBox a tu TV con un cable HDMI  
o un cable AV  
*Conecte o TvBox à sua TV com um cabo HDMI ou um cabo AV*
- 03 Para conectar por cable, conecte el cable ethernet de la tvbox a su módem o router. Para una conexión inalámbrica, elija su red Wi-Fi e introduzca su contraseña.  
*Para conectar via cabo ethernet, conecte o cabo ethernet da tvbox ao modem ou router. Para uma conexão sem fio, escolha sua rede Wi-Fi e digite sua senha.*

Una vez instalado se mostrará la pantalla de inicio. Para desplazarse entre los diferentes iconos con el control remoto, basta con apuntar al receptor IR del TV Box y usar los controles de la cruzeta.

Depois de instalado, a tela inicial será exibida. Para percorrer os diferentes ícones com o controle remoto, basta apontar para o receptor de infravermelho da Tv Box e usar os controles na cruzeta.

### Abrir aplicaciones

Use las flechas del control remoto para elegir el programa deseado, haga clic en el botón OK para abrir el programa seleccionado

### Cerrar aplicaciones

Haga clic en el icono para ver los programas utilizados recientemente, elija uno de ellos haciendo clic y manténgalo presionado, arrástrelo al área en blanco para cerrar la aplicación

\* Esta función solo opera en la condición del modo Ratón

### Volver a la pantalla de inicio

Haga clic en el icono para volver a la pantalla de inicio

Haga clic en el icono en el control remoto para volver a la pantalla de inicio

### Abrir aplicativos

Use as setas no controle remoto para escolher o programa desejado, clique no botão OK para abrir o programa selecionado

### Fechar aplicativos

Clique no ícone para visualizar os programas usados recentemente, escolha um deles clicando e segurando-o, arraste-o para a área em branco para fechar o aplicativo

\* Esta função só funciona na condição de modo Mouse

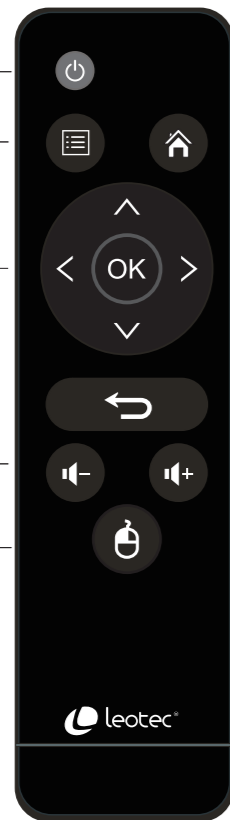
### Voltar para a tela inicial

Clique no ícone para retornar à tela inicial

Clique no ícone no controle remoto para retornar à tela inicial

Botón de encendido/apagado

Botão ligar / desligar



Volver a pantalla de inicio  
Voltar para a tela inicial

Botones de navegación  
Botões de navegação

Volver atrás  
Voltar atrás

Control de Volumen +/-  
Controle de volume +/-

Función ratón  
Controla el cursor mediante los botones de navegación  
Função do mouse  
Controla o cursor usando os botões de navegação

## Especificaciones / Especificações



· CPU Quad Core AML S905W2  
ARM Cortex A35  
· GPU Mali-G31 MP2(up to 800MHz)



· 32GB  
· TARJETA MicroSD<128GB  
· Cartão MicroSD<128GB



· 4GB DDR4



· Android™ 11



· Ethernet RJ45  
10/100 Mbps



· WiFi 802.11 b/g/n/ac, 2.4G/5G  
· BT 5.0



· 2 x USB 2.0  
· HDMI resolución 4K · HDMI resolução 4K  
4K\*2K UHD Output, HD 2.1  
· SPDIF  
· Salida AV · Saída AV

### Funciones principales/ Principais funções:

· Aplicaciones, juegos, correo  
· Reproduce el contenido de tu Tablet o Smartphone en tu TV  
· Aplicativos, jogos, correio  
· Reproduz o conteúdo do seu tablet ou smartphone na sua TV

· Dimensiones/ Dimensões: 100x100x18mm  
· Peso: 500gr

Nota: Toda la información incluida en esta guía es correcta en el momento de su publicación. Ahora bien, al estar actualizando y mejorando constantemente nuestros productos, la apariencia o el software de su dispositivo pueden variar respecto a lo descrito en esta guía. Podrá obtener actualizaciones a través de nuestra web [www.leotec.com](http://www.leotec.com).

Nota: Todas as informações incluídas neste guia estão corretas no momento da publicação. Agora, atualizamos e melhoramos constantemente nossos produtos, a aparência ou o software do seu dispositivo pode variar do que é descrito neste guia. Você pode obter atualizações em nosso site [www.leotec.com](http://www.leotec.com).



The Adopted Trademarks HDMI, HDMI High-Definition Multimedia Interface, and the HDMI Logo are trademarks

### Información importante del producto

MODELO: LETVBOX19 Y LETVBOX23

### Frecuencia y POTENCIA RF

Este dispositivo ofrece las siguientes bandas de frecuencia sólo en las zonas de la UE y potencia máxima de radiofrecuencia

Bluetooth 2402-2480 MHz:<10dBm

WiFi 2400-2497 MHz:<20dBm

WiFi 4900-5845 MHz:<16dBm

Este dispositivo está restringido para uso en interiores sólo cuando funciona en el rango de frecuencia de 5150-5350 MHz en los siguientes países:

AT	BE	BG	HR	CY	CZ	DK
EE	FI	FR	DE	EL	HU	IE
IT	LV	LT	LU	MT	NL	PL
PT	RO	SK	SI	ES	SE	UK

Receptor de categoría 1

Este equipo debe instalarse y operarse de acuerdo con las instrucciones proporcionadas e instalarse a una distancia de separación de al menos 20 cm de las personas y no debe operarse en conjunto con ninguna otra antena o transmisor.

### ¡Precaución!

Cualquier manipulación o reparación no aprobada expresamente por LEOTEC puede anular garantía del equipo. Y

LEOTEC no se hará responsable de los daños ocasionados

Rango de temperatura de funcionamiento: -30°C a 45°C

### Informações importantes sobre o produto

MODELO: LETVBOX19 E LETVBOX23

### Frequência e potência de RF

Este dispositivo oferece as seguintes bandas de frequência apenas nas áreas da UE e potência máxima de radiofrequência

Bluetooth 2402-2480 MHz:<10dBm

WiFi 2400-2497 MHz:<20dBm

WiFi 4900-5845 MHz:<16dBm

Este dispositivo é restrito para uso interno somente quando operando na faixa de frequência de 5150-5350 MHz nos seguintes países:

AT	BE	BG	HR	CY	CZ	DK
EE	FI	FR	DE	EL	HU	IE
IT	LV	LT	LU	MT	NL	PL
PT	RO	SK	SI	ES	SE	UK

Receptor de categoria 1

Este equipamento deve ser instalado e operado de acordo com as instruções fornecidas e ser instalado de forma a fornecer uma distância de separação de pelo menos 20 cm de todas as pessoas e não deve ser operado em conjunto com qualquer outra antena ou transmissor.

### Atenção!

Qualquer manipulação ou reparo não expressamente aprovado pela LEOTEC pode anular a garantia do equipamento. E a LEOTEC não será responsável pelos danos causados

Faixa de temperatura de operação: -30°C a 45°C

## DECLARACIÓN DE CONFORMIDAD/DECLARAÇÃO DE CONFORMIDADE

Marca/: LEOTEC

Nombre del suministrador/Nome do fornecedor: Leotec Digital Style S.L.

Dirección/Endereço: Avda Josep Tarradellas i Joan 259

08901 - L'Hospitalet de Llobregat – Barcelona

Tel: +34 93 267 66 00

CIF: B62646104

Web: [www.leotec.com](http://www.leotec.com)

Declaramos bajo nuestra exclusiva responsabilidad la conformidad del producto/Declaramos sob nossa exclusiva responsabilidade a conformidade do produto:



TVBOX SHOW2 432 LETVBOX19

TVBOX VIEW2 432 LETVBOX23

País de fabricación/Country of Manufacture/País de fabricação: China

Al que se refiere esta declaración, con la(s) norma(s) u otro(s) documento(s) normativo(s) de acuerdo con las disposiciones de las Directivas/A que se refiere esta declaração, com a (s) norma (s) ou outro (s) documento (s) normativo (s) de acordo com as disposições das

2014/30/EU, 2014/35/EU y 2011/65/EU.

El texto completo de la declaración UE de conformidad está disponible en la dirección de internet siguiente/O texto completo da declaração de conformidade da UE está disponível no seguinte endereço de Internet:

(<https://leotec.com/declaracion-de-conformidad>)

El símbolo de referencia tanto en el producto como en su manual de usuario, indica que al final de la vida útil de los aparatos eléctricos y/o electrónicos, éstos deberán reciclarse por separado

de sus residuos domésticos. Existen medios adecuados para recoger este tipo de material para su correcto reciclaje. Para obtener más información, póngase en contacto con la autoridad local o a su distribuidor donde adquirió el producto.

O símbolo de referência no produto e no manual do usuário indica que, ao final da vida útil dos aparelhos elétricos e / ou eletrônicos, eles devem ser reciclados separadamente do lixo doméstico. Existem meios adequados de coleta desse tipo de material para uma reciclagem adequada. Para obter mais informações, entre em contato com a autoridade local ou o revendedor onde adquiriu o produto.