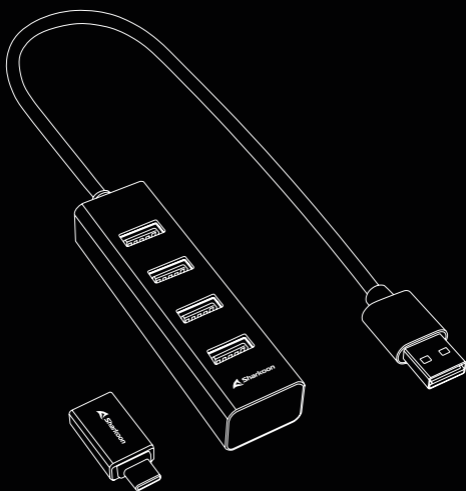




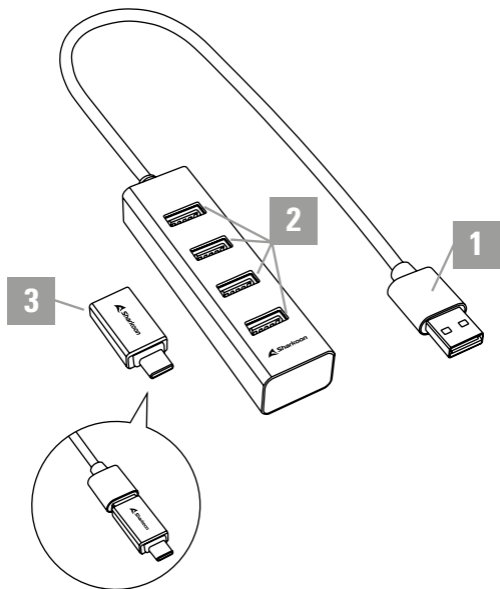
4-Port USB 3.2 Gen 1 Aluminium Hub



Manual • Anleitung • Manuel • Manuale dell'utente
Handleiding • Instrukcja • Útmutató • Příručka • El Kitabı
Руководство пользователя • 使用説明 • マニュアル

Overview

- Übersicht
- Résumé
- Descrizione del prodotto
- Descripción del producto
- Visão geral
- Overzicht
- Przegląd
- Přeľad
- Áttekintés
- Genel Açıklama
- Обзор
- 產品概覽
- オーバービュー



EN

1. USB 3.2 Gen 1 (Type-A Plug)
2. 4x USB 3.2 Gen 1 (Type-A Port)
3. USB 3.2 Gen 1 Adapter (Type-A Port to Type-C Plug)

DE

1. USB 3.2 Gen 1 (Typ-A-Stecker)
2. 4x USB 3.2 Gen 1 (Typ A-Buchse)
3. USB-3.2-Gen-1-Adapter (Typ-A-Buchse auf Typ-C-Stecker)

FR

1. USB 3.2 Gen 1 (fiche mâle Type-A)
2. 4x USB 3.2 Gen 1 (port Type-A)
3. Adaptateur USB 3.2 Gen 1 (port de Type-A vers prise de Type-C)

IT

1. USB 3.2 Gen 1 (Connettore Type-A)
2. 4x USB 3.2 Gen 1 (Porta Type-A)
3. USB 3.2 Gen 1 adattatore (da porta Type-A a connettore Type-C)

ES

1. USB 3.2 Gen 1 (conector tipo A)
2. 4x USB 3.2 Gen 1 (puerto tipo A)
3. Adaptador USB 3.2 Gen 1 (puerto de tipo A a conector de tipo C)

PT

1. USB 3.2 Gen 1 (Plug tipo A)
2. 4x USB 3.2 Gen 1 (Porta tipo A)
3. Adaptador USB 3.2 Gen 1 (Porta tipo A para plug tipo C)

NL

1. USB 3.2 Gen 1 (Type-A stekker)
2. 4x USB 3.2 Gen 1 (Type-A poort)
3. USB 3.2 Gen 1-adapter (Type-A poort naar Type-C stekker)

PL

1. USB 3.2 Gen 1 (Wtyczka typu A)
2. 4x USB 3.2 Gen 1 (Port typu A)
3. Adapter USB 3.2 Gen 1 (Port typu A do wtyczki typu C)

HU

1. USB 3.2 Gen 1 (A típusú csatlakozó)
2. 4x USB 3.2 Gen 1 (A típusú port)
3. USB 3.2 Gen 1 adapter (A típusú aljzattól C típusú csatlakozóra)

CZ

1. USB 3.2 Gen 1 (zástrčka typu A)
2. 4x USB 3.2 Gen 1 (port typu C)
3. USB adaptér 3.2 Gen 1 (port Typ-A na zástrčku Typ-C)

RU

1. USB 3.2 Gen 1 (Штекер Type-A)
2. 4x USB 3.2 Gen 1 (Порт Type-A)
3. Адаптер USB 3.2 Gen 1 (Порт Type-A к штекеру Type-C)

TR

1. USB 3.2 Gen 1 (A Tipi Fiş)
2. 4x USB 3.2 Gen 1 (A Tipi Bağlantı Noktası)
3. USB 3.2 Gen 1 Adaptörü (A Tipi Bağlantı Noktasından C Tipi Fişe)

CN

1. USB 3.2 Gen 1 (Type A 插頭)
2. 4x USB 3.2 Gen 1 (Type A 插座)
3. USB 3.2 Gen 1 轉接頭 (Type-A 插座轉 Type-C 插頭)

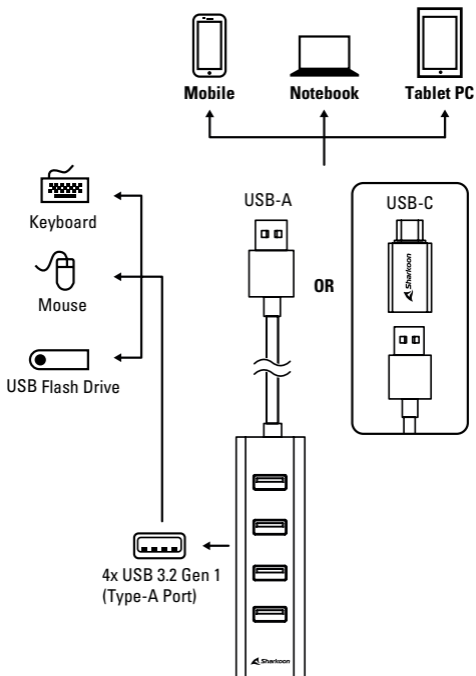
JP

1. USB 3.2 Gen 1 (タイプA プラグ)
2. 4x USB 3.2 Gen 1 (タイプA ポート)
3. USB 3.2 Gen 1 アダプター (Type-A メス to Type-C オス)

Installation

- Installation
- Installation
- Installazione
- Instalación
- Instalação
- Installatie
- Instalacja

- Instalace
- Telepítés
- Kurulum
- Установка
- 安裝
- 設置



Specifications

General

Type	External
Interfaces	4x USB 3.2 Gen 1
Max. Data Transfer Rate	5 Gbit/s
Connector	USB 3.2 Gen 1 Type-A Plug
Cable Length	45 cm
Material	Aluminium
Color Versions	Black
Weight incl. Cable	49 g
Dimensions (L x W x H)	90 x 25.5 x 18.5 mm
Supported Operating Systems	Windows, macOS, ChromeOS, Linux

Package Contents

4-Port USB 3.2 Gen 1 Aluminium Hub,
USB 3.2 Gen 1 Adapter (Type-A Port to Type-C Plug), Manual

Spezifikationen

Allgemein

Typ	Extern
Schnittstellen	4x USB 3.2 Gen 1
Max. Übertragungsrate	5 Gbit/s
Anschluss	USB 3.2 Gen 1 Typ-A-Stecker
Kabellänge	45 cm
Material	Aluminium
Farbvarianten	Schwarz
Gewicht inkl. Kabel	49 g
Abmessungen (L x B x H)	90 x 25,5 x 18,5 mm
Unterstützte Betriebssysteme	Windows, macOS, ChromeOS, Linux

Verpackungsinhalt

4-Port USB 3.2 Gen 1 Aluminium Hub,
USB-3.2-Gen-1-Adapter (Typ-A-Buchse auf Typ-C-Stecker), Anleitung

Spécifications

Caractéristiques générales

Type	Externe
Interfaces	4x USB 3.2 Gen 1
Taux de transfert de données max.	5 Gbit/s
Connecteur	USB 3.2 Gen 1 fiche mâle Type-A
Longueur du câble	45 cm
Matériau	Aluminium
Versions en couleur	Noir
Poids avec câble	49 g
Dimensions (L x P x H)	90 x 25,5 x 18,5 mm
Systèmes d'exploitation pris en charge	Windows, macOS, ChromeOS, Linux

Contenu de l'emballage

4-Port USB 3.2 Gen 1 Aluminium Hub,
Adaptateur USB 3.2 Gen 1 (port de Type-A vers prise de Type-C), Manuel

Specifiche tecniche

Generale

Tipo	Esterno
Interfacce	4x USB 3.2 Gen 1
Velocità massima trasferimento dati	5 Gbit/s
Connettori	USB 3.2 Gen 1 connettore Type-A
Lunghezza cavo	45 cm
Materiale	Alluminio
Opzioni colore	Nero
Peso incl. del cavo	49 g
Dimensioni (L x P x A)	90 x 25,5 x 18,5 mm
Sistemi operativi supportati	Windows, macOS, ChromeOS, Linux

Contenuto della confezione

4-Port USB 3.2 Gen 1 Aluminium Hub,
USB 3.2 Gen 1 adattatore (da porta Type-A a connettore Type-C), Manuale

Especificaciones

General

Tipo	Externo
Interfaces	4x USB 3.2 Gen 1
Máx. velocidad de transferencia de datos	5 Gbit/s
Conector	USB 3.2 Gen 1 conector tipo A
Longitud de cable	45 cm
Material	Aluminio
Versiones de color	Negro
Peso incl. cable	49 g
Dimensiones (L x An x Al)	90 x 25,5 x 18,5 mm
Sistemas operativos compatibles	Windows, macOS, ChromeOS, Linux

Contenidos del paquete

4-Port USB 3.2 Gen 1 Aluminium Hub,
Adaptador USB 3.2 Gen 1 (puerto de tipo A a conector de tipo C), Manual

Especificações

Geral

Tipo	Externo
Interfaces	4x USB 3.2 Gen 1
Taxa máxima de transferência de dados	5 Gbit/s
Conector	USB 3.2 Gen 1 plug tipo A
Comprimento do cabo	45 cm
Material	Alumínio
Versões de cor	Preto
Peso incl. o cabo	49 g
Dimensões (C x L x A)	90 x 25,5 x 18,5 mm
Sistemas operacionais suportados	Windows, macOS, ChromeOS, Linux

Conteúdo da embalagem

4-Port USB 3.2 Gen 1 Aluminium Hub,
Adaptador USB 3.2 Gen 1 (Porta tipo A para plug tipo C), Manual

Specificaties

Algemeen

Type	Extern
Interfaces	4x USB 3.2 Gen 1
Max. overdrachtssnelheid	5 Gbit/s
Aansluiting	USB 3.2 Gen 1 Type-A stekker
Kabellengte	45 cm
Materiaal	Aluminium
Kleurvarianten	Zwart
Gewicht incl. kabel	49 g
Afmetingen (L x B x H)	90 x 25,5 x 18,5 mm
Ondersteunde besturingsystemen	Windows, macOS, ChromeOS, Linux

Inhoud verpakking

4-Port USB 3.2 Gen 1 Aluminium Hub,
USB 3.2 Gen 1-adaptor (Type-A poort naar Type-C stekker), handleiding

Specyfikacja

Ogólne

Typ	Zewnętrzna
Interfejsy	4x USB 3.2 Gen 1
Maks. transfer danych	5 Gbit/s
Kabel podłączeniowy	USB 3.2 Gen 1 wtyczka typu A
Długość kabla	45 cm
Materiał	Aluminium
Wersje kolorystyczne	Czarny
Waga z kablem	49 g
Wymiary (dł. x sz. x w.)	90 x 25,5 x 18,5 mm
Obsługiwane systemy operacyjne	Windows, macOS, ChromeOS, Linux

Opakowanie zawiera

4-Port USB 3.2 Gen 1 Aluminium Hub,
Adaptor USB 3.2 Gen 1 (Port typu A do wtyczki typu C), Instrukcja

Műszaki adatok

Általános

Típus	Külső
Csatolófelületek	4x USB 3.2 Gen 1
Max. Adatátviteli sebesség	5 Gbit/s
Csatlakozó	USB 3.2 Gen 1 A típusú csatlakozó
Kábelhossz	45 cm
Anyag	Alumínium
Színváltozatok	Fekete
Súly kábellel	49 g
Méreték (H x Sz x M)	90 x 25,5 x 18,5 mm
Támogatott operációs rendszerek	Windows, macOS, ChromeOS, Linux

A csomag tartalma

4-Port USB 3.2 Gen 1 Aluminium Hub,
USB 3.2 Gen 1 adaptor (A típusú aljzatról C típusú csatlakozóra), Útmutató

Technické údaje

Přehled

Typ	Externí
Rozhraní	4x USB 3.2 Gen 1
Max. rychlost přenosu dat	5 Gbit/s
Konektor	Zástrčka USB 3.2 Gen 1 Typ-A
Délka kabelu	45 cm
Materiál	Hliník
Barevné verze	Černá
Hmotnost s kabelem	49 g
Rozměry (D x Š x V)	90 x 25,5 x 18,5mm
Podporované operační systémy	Windows, macOS, ChromeOS, Linux

Obsah balení

4-Port USB 3.2 Gen 1 Aluminium Hub,
USB adaptér 3.2 Gen 1 (port Typ-A na zástrčku Typ-C), Příručka

Технические характеристики

Общее

Тип	Внешний
Интерфейсы	4x USB 3.2 Gen 1
Макс. скорость передачи данных	5 Гбит/с
Разъем	Штекер USB 3.2 Gen1Type-A
Длина кабеля	45 см
Материал	Алюминий
Цветовые решения	Черный
Вес вкл. кабель	49 г
Размеры (Д x Ш x В)	90 x 25,5 x 18,5 мм
Поддерживаемые операционные системы	Windows, macOS, ChromeOS, Linux

Содержимое упаковки

4-Port USB 3.2 Gen 1 Aluminium Hub,
Адаптер USB 3.2 Gen 1 (Порт Type-A к штекеру Type-C), Руководство пользователя

Özellikler

Genel

Tip	Harici
Arayüzler	4x USB 3.2 Gen 1
Maks. Veri Aktarım Hızı	5 Gbit/s
Bağlantı	USB 3.2 Gen 1 A Tipi Fiş
Kablo Uzunluğu	45 cm
Malzeme	Alüminyum
Renk Seçenekleri	Siyah
Ağırlık (Kablo dahil)	49 g
Boyutlar (U x G x Y)	90 x 25,5 x 18,5 mm
Desteklenen İşletim Sistemleri	Windows, macOS, ChromeOS, Linux

Paket İçeriği

4-Port USB 3.2 Gen 1 Aluminium Hub,
USB 3.2 Gen 1 Adaptörü (A Tipi Bağlantı Noktasından C Tipi Fişe), El Kitabı

產品規格

基本資訊

類型	外接
操作介面	4x USB 3.2 Gen 1
最大資料傳輸速率	5 Gbit/s
接頭型式	USB 3.2 Gen 1 Type-A 插頭
線材長度	45 cm
產品材質	鋁
顏色式樣	黑
重量包含線材	49 g
尺寸(長 x 寬 x 高)	90 x 25.5 x 18.5 mm
支援作業系統	Windows, macOS, ChromeOS, Linux

包裝內含物件

4-Port USB 3.2 Gen 1 Aluminium Hub,
USB 3.2 Gen 1 轉接頭 (Type-A 插座轉 Type-C 插頭), 使用說明

仕様

基本情報

タイプ	外部
インターフェイス	4x USB 3.2 Gen 1
最大データ転送速度	5 Gbit/s
コネクタ	USB 3.2 Gen 1 Type-A プラグ
ケーブル長さ	45 cm
マテリアル	アルミニウム
カラー	ブラック
ケーブル含む重量	49 g
寸法(L x W x H)	90 x 25.5 x 18.5 mm
対応OS	Windows, macOS, ChromeOS, Linux

パッケージの内容

4-Port USB 3.2 Gen 1 Aluminium Hub,
USB 3.2 Gen 1 アダプター (Type-A メス to Type-C オス), マニュアル

Note

- Hinweis
- Remarque
- Note
- Nota
- Observação
- Opmerking
- Uwagi
- Megjegyzés
- Poznámka
- Примечание
- Not
- 注意事項
- 注

Legal Disclaimer

For potential loss of data, especially due to inappropriate handling, Sharkoon assumes no liability.

All named products and descriptions are trademarks and/or registered trademarks of the respective manufacturers and are accepted as protected.

As a continuing policy of product improvement at Sharkoon, the design and specifications are subject to change without prior notice. National product specifications may vary.

All rights reserved especially (also in extracts) for translation, reprinting, reproduction by copying or other technical means. Infringements will lead to compensation. All rights reserved especially in case of assignation of patent or utility patent. Means of delivery and technical modifications reserved.

Disposal of your old product

Your product is designed and manufactured with high quality materials and components, which can be recycled and reused.



When this crossed-out wheeled bin symbol is attached to a product, it means the product is covered by the European Directive 2012/19/EU.

Please be informed about the local separate collection system for electrical and electronic products.

Please act according to your local rules and do not dispose of your old products with your normal household waste. The correct disposal of your old product will help prevent potential negative consequences to the environment and human health.

Rechtliche Hinweise

Für eventuell auftretenden Datenverlust, insbesondere durch unsachgemäße Handhabung, übernimmt Sharkoon keine Haftung.

Alle genannten Produkte und Bezeichnungen sind Warenzeichen und/oder eingetragene Warenzeichen der jeweiligen Hersteller und werden als geschützt anerkannt.

Als ein Teil von Sharkoons Politik der fortwährenden Produktverbesserung unterliegen Produktdesign und -spezifikationen Änderungen ohne vorherige Ankündigung. Die Spezifikationen können in verschiedenen Ländern variieren.

Alle Rechte vorbehalten, insbesondere (auch auszugsweise) die der Übersetzung, des Nachdrucks, der Wiedergabe durch Kopieren oder ähnliche Verfahren. Zuwiderhandlungen verpflichten zu Schadenersatz. Alle Rechte vorbehalten, insbesondere für den Fall der Patenterteilung oder GM-Eintragung. Liefermöglichkeiten und technische Änderungen vorbehalten.

Entsorgung Ihres alten Gerätes

Ihr Gerät wurde unter Verwendung hochwertiger Materialien und Komponenten entwickelt und hergestellt, die recycelt und wiederverwendet werden können.



Befindet sich dieses Symbol (durchgestrichene Abfalltonne auf Rädern) auf dem Gerät, bedeutet dies, dass für dieses Gerät die Europäische Richtlinie 2012/19/EU gilt.

Informieren Sie sich über die geltenden Bestimmungen zur getrennten Sammlung von Elektro- und Elektronik-Altgeräten in Ihrem Land.

Richten Sie sich bitte nach den geltenden Bestimmungen in Ihrem Land, und entsorgen Sie Altgeräte nicht über Ihren Haushaltsabfall. Durch die korrekte Entsorgung Ihrer Altgeräte werden Umwelt und Menschen vor möglichen negativen Folgen geschützt.

Mentions légales

Sharkoon n'assume aucune responsabilité pour les pertes de données, en particulier celles causées par un traitement inapproprié.

Les noms de produits et descriptions sont des marques commerciales et/ou protégées des fabricants respectifs, acceptées comme protégées.

Dans le cadre de la politique d'amélioration continue des produits chez Sharkoon, le design et les spécifications sont sujets à des modifications sans préavis. Les spécifications nationales du produit peuvent varier.

Tous les droits sont réservés, en particulier pour la traduction, la réimpression, la reproduction par copie ou tout autre moyen technique. Toute infraction donnera lieu à une demande de compensation. Tous droits réservés, en particulier en cas de cession de brevet ou de brevet d'utilité. Les méthodes de livraison et de modification technique sont réservées.

Traitement de votre produit usagé

Votre produit est conçu et fabriqué avec des matériaux et composants de haute qualité qui peuvent être réutilisés et recyclés.



Lorsque ce symbole de poubelle barrée est présent sur un produit, cela signifie que ce dernier est couvert par la directive européenne 2012/19/UE.

Veillez-vous informer sur le système local de collecte de tri sélectif pour les produits électriques et électroniques.

Veillez respecter la réglementation locale et ne pas jeter vos produits usagés avec vos déchets ménagers. La mise au rebut conforme de votre ancien produit aidera à prévenir les conséquences négatives potentielles pour l'environnement et la santé humaine.

Avvertenze legali

Per potenziali perdite dei dati, in particolare a causa di un trattamento inappropriato, Sharkoon non si assume alcuna responsabilità.

Tutti i prodotti e le descrizioni riportate sono marchi e/o marchi registrati dei rispettivi produttori e vengono accettati come protetti.

Come parte della politica di miglioramento del prodotto di Sharkoon, i prodotti sono soggetti a cambi del Design e le specifiche sono soggette a modifiche senza preavviso.

Le specifiche possono variare nei diversi paesi.

Tutti i diritti sono riservati in particolare (anche per gli estratti) per traduzioni, ristampe, riproduzione tramite copia e metodi simili. I trasgressori sono passibili di risarcimento danni. Tutti i diritti sono riservati, in particolare per la concessione di brevetti o di registrazione. Disponibilità e modifiche tecniche sono riservate.

Smaltimento vecchio dispositivo

Il prodotto è stato progettato e realizzato con materiali e componenti che possono essere riciclati e riutilizzati di alta qualità.



Questo simbolo (bidone ruote) sul dispositivo, significa che per questo vale la direttiva europea 2012/19/ UE.

La preghiamo di informarsi sulle modalità di raccolta differenziata di apparecchiature elettriche ed elettroniche nel Suo paese.

Siate sicuri di fare riferimento alle leggi in vigore nel vostro paese e non gettare i vecchi prodotti nei normali rifiuti domestici. Il corretto smaltimento dei vecchi dispositivi, contribuisce a prevenire l'ambiente e le persone da possibili conseguenze negative.

Aviso legal

Sharkoon no asume ninguna responsabilidad por la posible pérdida de datos, especialmente por una manipulación inadecuada.

Todos los productos y descripciones mencionados son marcas comerciales y/o marcas registradas de sus respectivos fabricantes y están aceptados como protegidos.

Cumpliendo nuestra continuada directiva de mejora de productos en Sharkoon, el diseño y las especificaciones están sujetos a cambio sin previo aviso. Las especificaciones de productos nacionales pueden variar.

Reservados todos los derechos, especialmente (también en extractos) en lo que a traducción, reimpresión y reproducción mediante copia u otros medios técnicos se refiere. Las infracciones darán lugar a compensaciones. Reservados todos los derechos, especialmente en el caso de asignación de patente o patente de utilidad. Reservados los medios de entrega y las modificaciones técnicas.

Deshacerse del producto antiguo

El producto está diseñado y fabricado con materiales y componentes de alta calidad que se pueden reciclar y reutilizar.



Cuando este símbolo del contenedor con ruedas tachado se incorpore a un producto, significará que dicho producto está cubierto por la Directiva Europea 2012/19/UE dorada.

Infórmese sobre el sistema local de recolección y separación relacionado con los productos eléctricos y electrónicos.

Actúe conforme a las normas locales y no se deshaga de los productos antiguos mezclándolos con los residuos domésticos convencionales. Si se deshace de forma correcta de sus productos antiguos, ayudará a prevenir las posibles consecuencias negativas en el medio ambiente y en la salud humana.

Aviso Legal

A empresa Sharkoon não assume qualquer responsabilidade por uso inapropriado ou perda de dados.

Todos os produtos e descrições são marcas comerciais e/ou marcas registradas dos respectivos fabricantes.

Como uma continuação da política de melhoria do produto em Sharkoon, o design e as especificações estão sujeitas a alterações sem aviso prévio. Especificações de produtos nacionais podem variar.

Todos os direitos reservados (aplicável também aos extractos) para tradução, reimpressão, reprodução pela cópia ou outros meios técnicos. Qualquer infrações dão direito a compensação Todos os direitos reservados especialmente em caso de atribuição de patente ou utilidade do patente. Meios de distribuição e modificações técnicas reservados.

Descarte do seu produto antigo

O seu produto foi fabricado com materiais e componentes de alta qualidade, que podem ser reciclados e reutilizados.



Caso um símbolo de lata de lixo cruzado por duas linhas na forma de x estiver anexado a um produto, significa que o produto é coberto pela diretiva europeia 2012/19/UE.

Por favor se informe sobre o sistema de coleta local para produtos eletrônicos.

Proceda de acordó com as regras locais e não elimine os seus antigos produtos com lixo doméstico. A eliminação correta do seu antigo produto ajuda a evitar consequências negativas para o meio ambiente e para a saúde humana.

Wettelijke vermelding

Voor het potentiële verlies van data, speciaal na oneigenlijk gebruik, accepteert Sharkoon geen aansprakelijkheid.

Alle genoemde productnamen en omschrijvingen zijn trademarks en/of geregistreerde trademarks van de respectievelijke fabrikant en zijn als beschermd geaccepteerd.

Als onderdeel van het beleid van Sharkoon aangaande productverbetering kunnen de specificaties en design wijzigen zonder vooraankondiging. De specificaties kunnen per land verschillen.

Alle rechten voorbehouden speciaal (ook in uittreksel) voor vertaling, herdruk, reproductie of kopiëren met andere technische middelen. Overtredingen leiden tot vervolging voor schadevergoeding. Alle rechten zijn voorbehouden met nadruk op patenten of goedkeuringen. Leveringsmogelijkheden en andere technische modificaties voorbehouden.

Afvoeren van je oude product

Het product is ontworpen en geproduceerd uit hogekwaliteitsmaterialen en -componenten die kunnen worden gerecycled en hergebruikt.



Wanneer dit symbool van een afvalcontainer met een kruis erdoor op het apparaat wordt afgebeeld, betekent dit dat het product onder de Europese richtlijn 2012/19/EU valt.

Informeer naar de lokale bestemmingen voor het gescheiden inzamelen van elektrische en elektronische producten. Handel naar de lokale regelgeving en gooi je oude apparaten niet bij het huisafval. Het correct afvoeren van je oude producten helpt mogelijke negatieve gevolgen voor het milieu en de menselijke gezondheid te voorkomen.

Zastryżenia prawne

Za potencjalną utratę danych, szczególnie w wyniku nieprawidłowej obsługi produktu, firma Sharkoon nie ponosi żadnej odpowiedzialności.

Wszystkie wymienione produkty i opisy są znakami towarowymi i /lub zastrzeżonymi znakami towarowymi odpowiednich producentów i są zaakceptowane jako chronione. W następstwie polityki stałego ulepszania produktu przez firmę Sharkoon, konstrukcja i specyfikacje mogą ulec zmianie bez uprzedniego powiadomienia. Krajowe specyfikacje produktów poszczególnych regionów mogą się różnić od siebie.

Wszelkie prawa zastrzeżone, szczególnie w zakresie tłumaczenia, przedruku, powielania poprzez kopiowanie lub przy użyciu innych środków technicznych. Naruszenia doprowadzi do wyrównania. Wszelkie prawa są zastrzeżone, szczególnie w zakresie praw do patentu lub użytkowego patentu. Sposób dostawy i modyfikacje techniczne są zastrzeżone.

Utylizacja zużytego produktu

To urządzenie zostało zaprojektowane i wykonane z wysokiej jakości materiałów i elementów, które mogą zostać poddane utylizacji oraz ponownemu wykorzystaniu.



Symbol przekreślonego śmietnika na kółkach dołączony do produktu oznacza, że jest on objęty Dyrektywa Euro-pejska 2012/19/UE w sprawie elektroniki.

Należy zapoznać się z krajowym systemem odbioru produktów elektrycznych i elektronicznych.

Należy postępować zgodnie z krajowymi przepisami i nie wyrzucać tego typu urządzeń wraz z innymi odpadami domowymi. Prawidłowa utylizacja starego używanego produktu pomoże zapobiec potencjalnym negatywnym skutkom dla środowiska i zdrowia ludzkiego.

Felelősség elhárítása

A Sharkoon nem vállal felelősséget az esetleges adatvesztésért, különösen a nem megfelelő kezelés következtében.

Minden megnevezett márká- vagy terméknév az adott vállalat védjegye és/vagy bejegyzett védjegye, ily módon védelem alatt állónak tekintendő.

A Sharkoon folyamatos termékfejlesztési politikája értelmében a konstrukció és műszaki adatok előzetes értesítés nélkül megváltozhatnak. Az országos termékspecifikációk változhatnak.

Minden jog fenntartva, beleértve a (kivonatos) fordítást, újryomtatást, illetve a másolással és egyéb műszaki megoldással történő sokszorosítást. A jogsértés kártérítési igényt von maga után. Minden jog fenntartva, különösképpen a szabadalmi jog, illetve a használati jog átruházása tekintetében. A közlés és műszaki módosítások módja fenntartva.

Az elhasznált termék elhelyezése

Az Ön termékét kiváló minőségű, újrahasznosítható anyagokból és alkatrészekből gyártották.



A terméken szereplő áthúzott kerekeshulladék-tartály embléma azt jelenti, hogy a 2012/19/EU európai irányelv hatálya alá tartozik.

Kérjük tájékozódjon az elektromos és elektronikus termékek elkülönített begyűjtésével kapcsolatos, helyi rendszerrel kapcsolatban.

Kérjük, tartsa be a hulladékkezelésre vonatkozó, helyi szabályozást és ne dobja az elhasznált terméket a háztartási szemétkébe. Az elhasználdott termék helyes elhelyezése segít megelőzni a potenciálisan negatív következményeket a környezetre és a közegészségre nézve.

Právni omezení

Společnost Sharkoon nenese žádnou odpovědnost za případnou ztrátu dat, zejména z důvodu nevhodné manipulace.

Všechny pojmenované produkty a popisy jsou ochranné známky a/nebo registrované ochranné známky příslušných výrobců a jsou považovány za chráněné.

Vzhledem k tomu, že společnost Sharkoon své produkty neustále vylepšuje, je změna designu a specifikací bez předchozího upozornění vyhrazena. Národní specifikace produktů se mohou lišit.

Veškerá práva, zejména (rovněž ve výtazích) na překlad, přetisk, reprodukování nebo kopírování nebo jiných technických prostředků, jsou vyhrazena. Porušení budou pokutována. Všechna práva vyhrazena zejména v případě udělení patentu nebo patentu na nástroj. Způsoby dodání a technické úpravy jsou vyhrazeny.

Likvidace starého produktu

Tento produkt byl navržen a vyroben z vysoce kvalitních materiálů a součástí, které lze recyklovat a znovu použít.



Když je na produktu uveden symbol přeškrtnuté popelnice s kolečky, znamená to, že se na tento produkt vztahuje evropská směrnice 2012/19/EU.

Informujte se o místním separovaném sběru elektrických a elektronických produktů. Postupujte podle místních předpisů a nelikvidujte staré produkty s běžným komunálním odpadem. Správná likvidace starého produktu zabraňuje potenciálním negativním důsledkům na životní prostředí a lidské zdraví.

Юридическая информация

В случае потери данных, в частности по причине не правильной эксплуатации, Sharkoon не несет ответственности. Все названные продукты и описания являются товарными знаками и/или зарегистрированными товарными знаками соответствующих производителей и принимаются в качестве защищенных. Как продолжение политики улучшения продукта в Sharkoon, дизайн и технические характеристики могут быть изменены без предварительного уведомления. Национальные спецификации продукта могут отличаться.

Все права, особенно на перевод, перепечатку, снятие копий, воспроизведение путем копирования и иных подобных средств, защищены. Нарушения приведут к компенсации. Все права защищены, особенно право на получение патента и исключительное право на изобретение. Предоставляются средства доставки и технические изменения.

Утилизация старых продуктов

Ваш продукт разработан и изготовлен из высококачественных материалов и компонентов, которые могут быть переработаны и использованы повторно.



Когда этот символ перекрестного мусорного контейнера прикрепляется к изделию, это означает, что продукт защищен Европейской директивой 2012/19 / EU.

Пожалуйста, будьте внимательны к местной раздельной системе сбора электрических и электронных продуктов. Пожалуйста, действуйте в соответствии с вашими местными правилами и не утилизируйте старую электронную с обычными бытовыми отходами. Правильная утилизация вашей старой техники поможет предотвратить потенциальные негативные последствия для окружающей среды и здоровья человека.

Yasal Uyarı

Potansiyel veri kaybından dolayı, özellikle uygunsuz kullanım nedeniyle, Sharkoon hiçbir sorumluluk kabul etmemektedir.

Adı belirtilen tüm ürünler ve açıklamalar ilgili üreticilerin ticari markaları ve/veya tescilli ticari markalarıdır, ve korumalı olarak kabul edilir.

Sharkoon'da, sürekli ürün geliştirme politikasına göre, tasarım ve teknik özellikler önceden bildirilmeksizin değiştirilebilir. Ulusal ürün özellikleri değişebilir.

Tüm hakları, özellikle (ayrıca yazılı olarak) çeviri, yeniden basma, kopyalama veya başka teknik yöntemlerle çoğaltma için saklıdır. Herhangi bir ihlal tazminata yol açacaktır.

Özellikle patent veya faydalı patent devri durumunda tüm hakları saklıdır. Teslim şekli ve teknik değişiklik hakkı saklıdır.

Eski Ürününüzün Elden Çıkarılması

Ürününüz, geri dönüşümü ve tekrar kullanımı mümkün, yüksek kaliteli malzemelerden ve bileşenlerden tasarlanmış ve üretilmiştir.



Bu çarpı işaretli çöp arabası etiketinin bir ürüne yapıştırılması, söz konusu ürünün 2012/19/EU Avrupa Yönergesi kapsamında olduğu anlamına gelir.

Lütfen elektrikli ve elektronik ürünler için bulunduğunuz bölgenin toplama sistemi hakkında bilgi edinin. Lütfen yerel kurallara uygun hareket edin ve eski ürünlerinizi normal ev atıklarınızla birlikte atmayın. Eski ürününüzün doğru şekilde elden çıkarılması, çevre ve insan sağlığı üzerindeki olası olumsuz sonuçları önlemeye yardımcı olacaktır.

法律免責聲明

若發生資料遺失（特別是因不當操作所引起）之情事，Sharkoon 不需承擔任何責任。本手冊提及之所有產品與說明 均為其所屬製造商的商標和 / 或註冊商標，且均受保護。

基於 Sharkoon 產品持續改進的政策，相關設計和規格會隨時變動，恕不另行通知。各國產品規格可能有所不同。

本公司保留所有權利，特別是以複製或其他技術方式進行翻譯、翻印、再製（包含摘錄）方面，違者將負賠償責任。本公司保留所有權利，特別是在專利或實用新型專利方面。本公司保留交付方式和技術修改的權利。

舊產品之棄置

您的產品於設計和製造時採用高品質的材料和零組件，可進行回收和重複使用。



若產品標有此打叉的垃圾桶符號，代表該產品符合
歐盟指令 2012/19/EU。

請告知您當地的電氣和電子產品分類回收系統。

請根據當地法規處理，勿將舊產品丟入日常生活垃圾中。正確處理舊產品將可避免對環境與人體健康造成潛在的負面影響。

免責事項

特に不適当な取り扱いによるデータの潜在的な損失について、SHARKOON は一切の責任を負いません。名前の付いたすべての製品と説明は、各メーカーの商標および/または登録商標であり、保護されているものとして受け入れられています。SHARKOON における継続的な製品改良の方針として、設計および仕様は予告なく変更される場合があります。各国別に製品仕様が変わる場合があります。

特に翻訳、再印刷、コピーまたは他の技術的手段による再生に対するすべての権利（抽出物に含まれるものを含む）は留保されています。侵害行為があった場合は、補償が請求されることとなります。特に特許また実用

特許の譲渡の場合、すべての権利が留保されます。提供手段および技術的修正が留保されます。

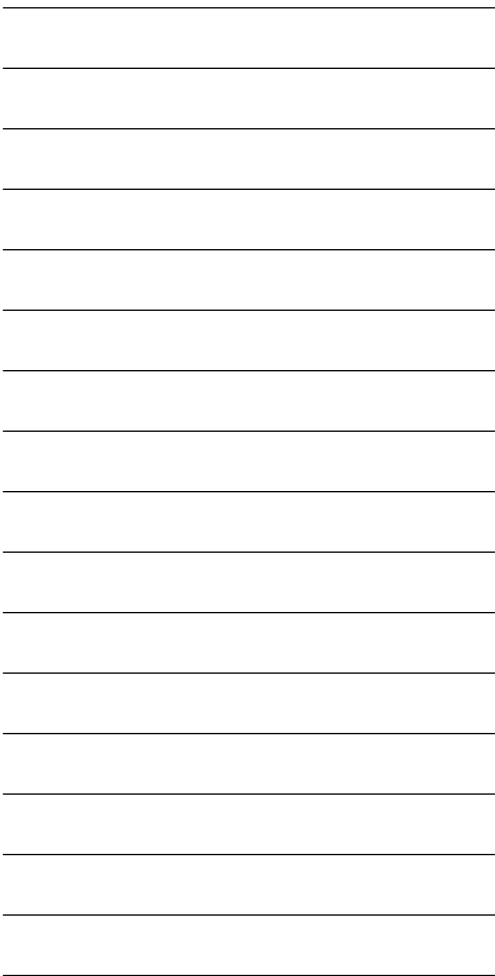
古くなった製品の処分

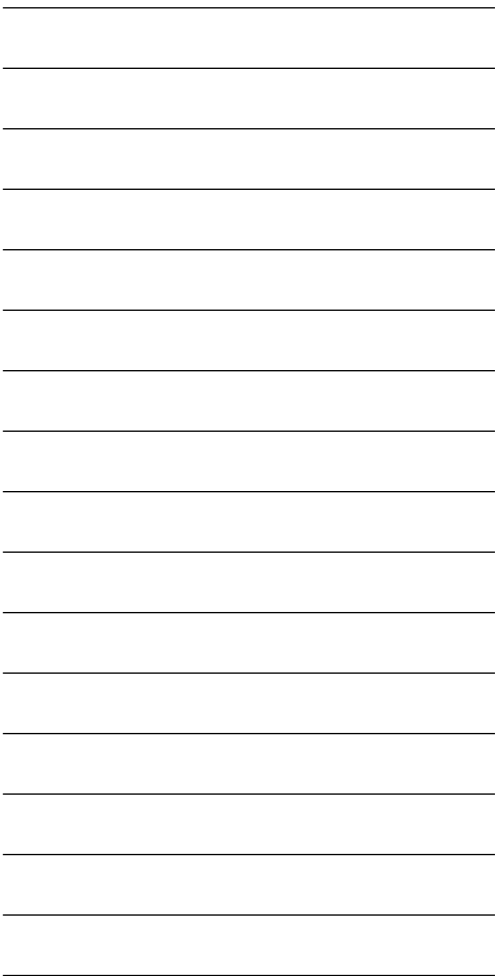
製品は、高品質の材料と部品を用いて設計かつ製造されており、リサイクルおよび再利用することができます。

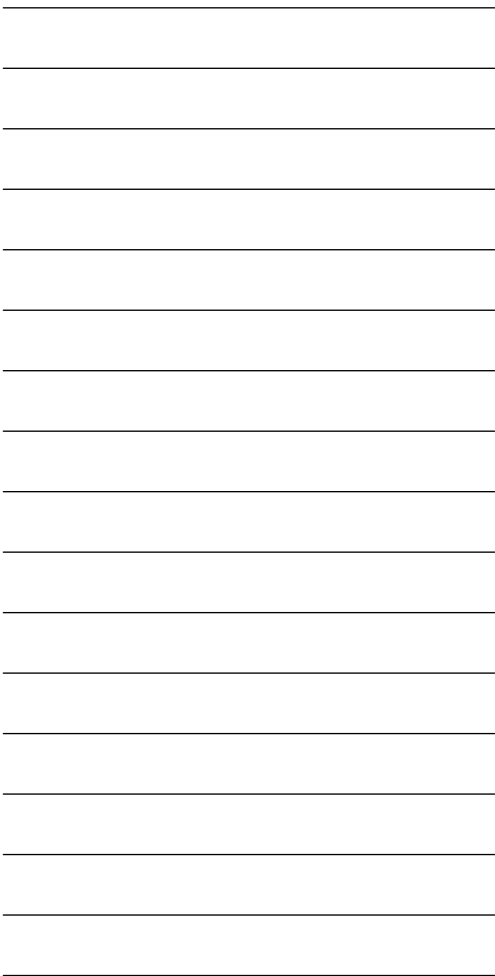


クロスアウト・ウイールドビン記号が製品に取り付けられている場合、製品が欧州指令 2012/19/EU

の対象であることを意味します。電気・電子製品に対する地域の分別収集システムについてお知らせします。お住まいの地域のルールに応じて行動し、通常のご家庭ごとと一緒に古い製品を処分しないでください。古い製品を正しく処分することにより、環境および人間の健康に対する潜在的な負の影響を防ぐことができます。









Follow us on



Sharkoon Technologies GmbH
Grüninger Weg 48
35415 Pohlheim
Germany

© Sharkoon Technologies 2022

info@sharkoon.com
www.sharkoon.com

