

**Serie | 6, Vinoteca con puerta de cristal , 82 x 30 cm
KUW20VHF0**



Tu vinoteca integrable bajo encimera, con regulación electrónica de temperatura, +5° a +20°C, y filtro de protección ultravioleta, para la mayor conservación, de todo su olor y sabor, de tus mejores vinos.

- La vinoteca tiene capacidad para 21 botellas de vino, para una óptima conservación a temperatura estable.
- Control electrónico de temperatura, ajustable desde +5° a +20°C, para la correcta conservación de tus vinos.
- Puerta de cristal con protección ultravioleta, y alarma de temperatura, para mantener los vinos en perfectas condiciones de conservación, con todo su olor y sabor.
- **Luz LED con modo de presentación:** una atractiva iluminación para tu vinoteca.

Datos técnicos

Clase de eficiencia energética: F

Promedio anual de consumo de energía en kilovatios hora por año (kWh/a): 100 kWh/annum

Capacidad de botellas de 75 cl: 21

Emisiones de ruido aéreo: 38 dB(A) re 1 pW

Clase de emisiones de ruido aéreo: C

Tipo de construcción: Integrable

Opción de puerta panelable: No posible

Altura: 818 mm

Anchura del producto: 298 mm

Fondo del aparato sin tirador: 567 mm

Dimensiones de instalación necesarias (H x W x D): 820 x 300 x 550 mm

Peso neto: 26,0 kg

Potencia de conexión: 70 W

Intensidad corriente eléctrica: 6 A

Ventilador interior sección frigorífico: Si

Tensión: 220-240 V

Frecuencia: 50 Hz

Certificaciones de homologación: CE, VDE

Longitud del cable de alimentación eléctrica: 230 cm

Tipo de enchufe: Schuko con conexión a tierra

Nº de motocompresores: 1

Nº de sistemas de frío independientes: 1

Puerta reversible: Si

Interruptor luz interior: No

Código EAN: 4242005265480

Marca: Bosch

Código comercial del producto: KUW20VHF0



4 242005 265480

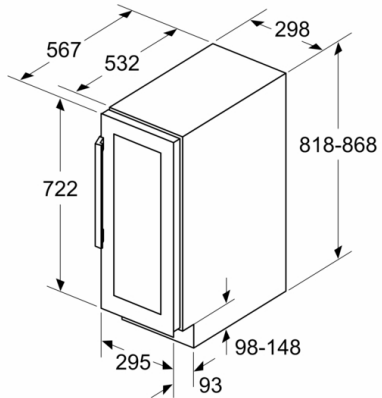
**Serie | 6, Vinoteca con puerta de cristal , 82
x 30 cm
KUW20VHF0**

**Tu vinoteca integrable bajo encimera, con
regulación electrónica de temperatura, +5°
a +20°C, y filtro de protección ultravioleta,
para la mayor conservación, de todo su olor
y sabor, de tus mejores vinos.**

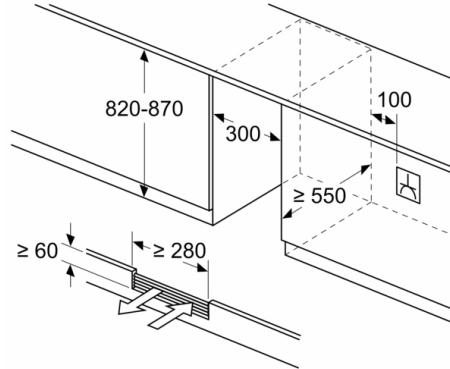
-
- Vinoteca integrable
 - Rango de temperatura: 5-20 °C
 - Iluminación de presentación: Sí
 - Iluminación on/off: Sí
 - Alarma óptica y acústica de puerta abierta
 - Puerta reversible
 - Clase de eficiencia energética: F, dentro del rango de A (más eficiente) a G (menos eficiente)
 - Consumo anual de energía: 100 kWh/a
 - Muy silencioso: 38 dB
 - Dimensiones de encastre (alto x ancho x fondo): 82 x 30 x 55 cm
 - Dimensiones del aparato (alto x ancho x fondo sin tirador): 81.8 x 29.8 x 56.7 cm

**Serie | 6, Vinoteca con puerta de cristal , 82
x 30 cm
KUW20VHF0**

dimensiones en mm



dimensiones en mm



dimensiones en mm

