

CATÁLOGO20 DE PRODUCTO18



Armarios Murales

Los armarios murales son ideales para instalar elementos de redes de voz y datos, equipos activos y elementos de cableado estructurado para redes de telecomunicaciones, si queremos que nuestro sistema esté perfectamente instalado, ya sean paneles de

distribución de red de datos, repartidores de voz, etc.

Para satisfacer todas las necesidades, Monolith dispone de armarios murales de 19" con diversos tamaños y capacidades, desde armarios de 4U a 18U, con fondos de 300 a 600 mm, de un solo cuerpo o doble cuerpo y

murales de 10" de 6U. **Todo tipo de soluciones de calidad y a precios competitivos** para Pymes, instalaciones domésticas con pequeños espacios y reducidas dimensiones, sistemas de redes, sistemas educativos, broadcasting y sistemas de telecomunicaciones, así

como para la instalación de pequeños equipos de precisión. Como novedad incorporamos nuevos armarios murales con forma triangular que se adaptan a rincones y armarios de fondos 300 mm. para zonas de más difícil ubicación y espacio reducido.

Características principales

- **Armario rack mural** con ancho de perfil estándar de 10" o 19" con accesorios, diseño y acabado de calidad.
- **Puerta delantera** con cristal de seguridad templado de 4 mm. y apertura de seguridad con llave.
- **En armario de doble cuerpo**, puerta posterior con bisagra y apertura de seguridad con llave.
- **Paneles laterales desmontables** de fácil apertura con cierre lateral.
- **Entrada de cableado** por el panel trasero y la base inferior.
- **Rieles de montaje** ajustable*.
- **Ubicable** tanto en pared como en suelo.
- **Cumple con las normativas** medioambientales CE y RoHS.

Especificaciones técnicas

- **Tratamiento:** desengrasado y pintura fosfórica anti-óxido.
- **Grado de Protección:** IP20.
- **Capacidad de carga:** 60 Kg.
- **Grosor de acero:** Carriles 2.0 mm. | ángulos 1,5 mm, resto 1,2mm.
- **Material:** Acero SPCC laminado. - **Color:** Negro RAL 9004, acabado liso.

Accesorios incluidos

- **1 bandeja fija.** - **1 juego de escuadras laterales*.**
- **1 ventilador de techo de 120 mm*.**
- **Tornillería de montaje incluida y juego de llaves para cerraduras.**

Modelos disponibles

- **Alturas único cuerpo:** 4U, 6U, 9U, 12U, 15U y 18U.
- **Alturas doble cuerpo:** 6U, 9U, 12U y 15U.
- **Fondo único:** 450 y 600 mm.
- **Fondo doble:** 550 mm.
- **Armario mural de 10":** 6U.

Certificados

Cumple estándares:
ANSI/EIA, RS-310-D, DIN41491 PART1, DIN41491 PART7, ETSI, estándar compatible con 19" International Standard (sólo para armarios de 19", 10" excluido del estándar).
RoHS Directiva 2002/95/EC , EN 60439-3:1991 + A1:1994
C:1994+A2:2001+AC:2005 +AC:2009, EN 60439-1:1999 + A1:2004.

* El armario mural de 10" no incorpora ni rieles de montaje ajustable, ni escuadras laterales, ni ventiladores de techo.

ARMARIOS MURALES 19"

Código	Altura	Modelo	Medidas*	Peso en kg.
201050-1	4U	SH6404	600 x 450 x 278	16
204000	6U	WM6306	600 x 300 x 368	16
204010	9U	WM6309	600 x 300 x 501	18
201000	6U	WM6406	600 x 450 x 368	19
201010	9U	WM6409	600 x 450 x 501	22
201020	12U	WM6412	600 x 450 x 635	26
201030	15U	WM6415	600 x 450 x 769	29
201040-1	18U	SH6418	600 x 450 x 903	33
202000	6U	WM6606	600 x 600 x 368	22
202010	9U	WM6609	600 x 600 x 501	27
202020	12U	WM6612	600 x 600 x 635	30
202030	15U	WM6615	600 x 600 x 769	35
202040	18U	WM6618	600 x 600 x 903	40

ARMARIOS COMPACTOS INDUSTRIALES**

Código	Protección	Medidas*	Peso en kg
410200-0	IP66	300 x 300 x 210	8,5
433200-0	IP55	400 x 500 x 210	14,5
454400-0	IP55	500 x 500 x 300	19,5
456300-0	IP55	500 x 700 x 250	24
467500-0	IP55	600 x 760 x 350	35,5
461200-0	IP66	600 x 380 x 210	16
461500-0	IP66	600 x 380 x 350	18
468300-0	IP55	600 x 800 x 250	31
468500-0	IP55	600 x 800 x 350	40

**Armarios compactos industriales RAL 7032

SOPORTE ABIERTO 19" Mural

Código	Altura	Modelo	Medidas*	Peso en kg.
3030004-2	4U	Soporte abierto	510 x 320 x 195	3



ARMARIOS MURALES

Ideales para instalar redes de voz y datos, equipos activos y elementos de cableado estructurado para redes de telecomunicaciones.

ARMARIO MURAL 10"

Código	Altura	Modelo	Medidas*	Peso en kg.
200000	6U	WM3306	330 x 310 x 320	7

ARMARIO MURAL 19" DOBLE SECCIÓN

Código	Altura	Modelo	Medidas*	Peso en kg.
203000	6U	ZH6406	600 x 550 x 368	21
203010	9U	ZH6409	600 x 550 x 501	26
203020	12U	ZH6412	600 x 550 x 635	27
203030	15U	ZH6415	600 x 550 x 769	28

ARMARIOS MURALES 19" Puerta Perforada

Código	Altura	Modelo	Medidas*	Peso en kg.
205001-3	6U	WM6206	600 x 150 x 368	6
206001-3	6U	ZH6306	600 x 328 x 368	11

ARMARIOS MURALES 19" Triangulares

Código	Altura	Modelo	Medidas*	Peso en kg.
207001-3	6U	ZT6406	600 x 400 x 368	12
208001-3	6U	ZT6606	600 x 600 x 368	15

U=45 mm.

*Unidades expresadas en mm.



MONOLYTH

ARMARIOS COMPACTOS



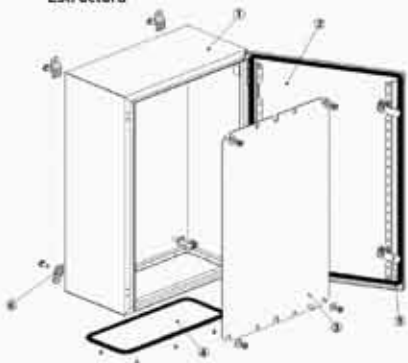
Exterior reforzado para evitar la entrada de agua y polvo
Puerta reversible
Apertura puerta hasta 180°



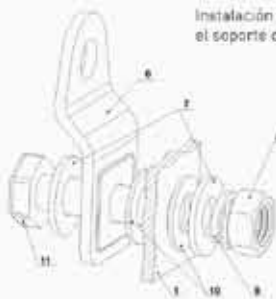
Sólido, compacto y aislado
Acero laminado en frío
Amplio espacio interior
Protección IP66 - IP55
Puerta reversible
Esmalte RAL7032 (gris)
Distintos tamaños y fondos



Estructura



Instalación para el soporte de pared



1. Cuerpo
2. Puerta
3. Panel de montaje
4. Entrada panel de montaje
5. Dierre
6. Soporte
7. Arandela
8. Tuerca
9. Arandela abierta
10. Arandela de plástico
11. Tornillo

Sólida estructura de acero

Dimensiones



Características

- Exterior reforzado que evita entrada de agua y polvo.
- Sólida estructura de acero laminado en frío y soldado.
- Puerta protegida con junta de poliuretano.
- Cuidado diseño y amplio espacio interior de montaje.
- Borde de puerta moldeado - mejor estética y solidez.
- Puerta reversible (apertura a izquierda o a derecha).
- Apertura puerta 110° - 6 180° con bisagras especial.
- Panel de montaje ajustable.
- Polo de tierra montado en cuerpo, puerta y panel.
- Perforaciones de montaje en la parte posterior.

Material

- Acero laminado en frío SPCC.
- Espesor: panel 2.5mm, puerta frontal 2 mm

Acabado de la superficie

Desengrasado, decapado, fosfórico, impreso electroforético por inmersión, recubrimiento estático con esmalte texturizado en polvo

Color

- Cuerpo, marco y puertas: RAL7032 (gris).
- Panel de montaje: gris galvanizado.

Grado de protección

- Cumple IEC60529, EN60529/10.91, GB4208-93.
- Ancho y altura inferior a 400mm: IP66.
- Ancho y altura superior a 400mm: IP55.

Dimensiones*

- Ancho desde 300 a 800 mm.
- Alto desde 300 a 1000 mm.
- Fondo desde 120 a 350 mm.

*Consulte disponibilidad con su comercial.

Puerta protegida con junta de poliuretano



Borde de puerta moldeado