

VS9 RGB

ATX PC Case

Manual

Especificaciones

General:

■ Factor de forma:	ATX
■ Ranuras de expansión:	7
■ Lacado interior:	✓
■ Sistema de gestión del cableado:	✓
■ Panel lateral:	Cristal templado
■ Versiones de color:	Negro, Blanco
■ Dimensiones (L x An x Al):	42,3 x 20,5 x 48,5 cm

Compatibilidad RGB:

■ Tipo:	Direccionable
■ Puertos:	2
■ Control manual: 14 modos:	14 modos
■ Compatibilidad placa base:	MSI Mystic Light Sync, ASUS Aura Sync, Gigabyte RGB Fusion Ready, ASRock Polychrome Sync
■ Clavija RGB:	5V-D-coded-G

Máximo número de bahías:

■ 3,5":	2
■ 2,5":	6

I/O:

■ Tipo C (USB 3.2 Gen 2):	1
■ USB 3.0 (superior):	2
■ Audio (superior):	✓

Configuración del ventilador:

■ Panel frontal:	2x 120 mm ventilador (preinstalado) + 1x 120 mm ventilador o radiador (opcional)
■ Panel posterior:	1x 120 mm ventilador LED RGB direccionable (preinstalado)
■ Panel superior:	2x 120 mm ventilador o 2x 140 mm ventilador o radiador (opcional)

Compatibilidad:

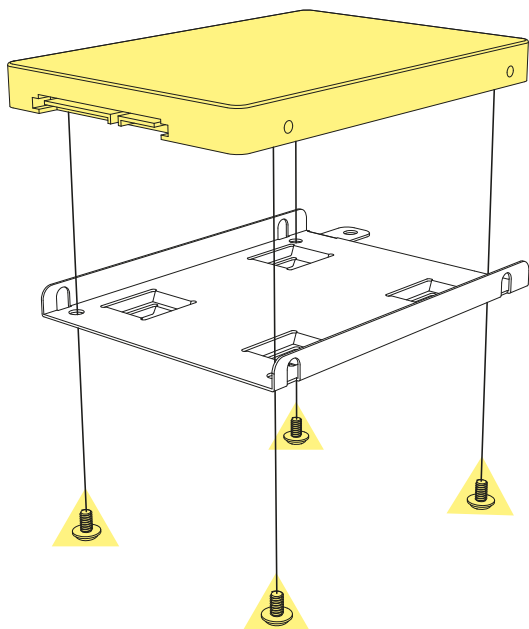
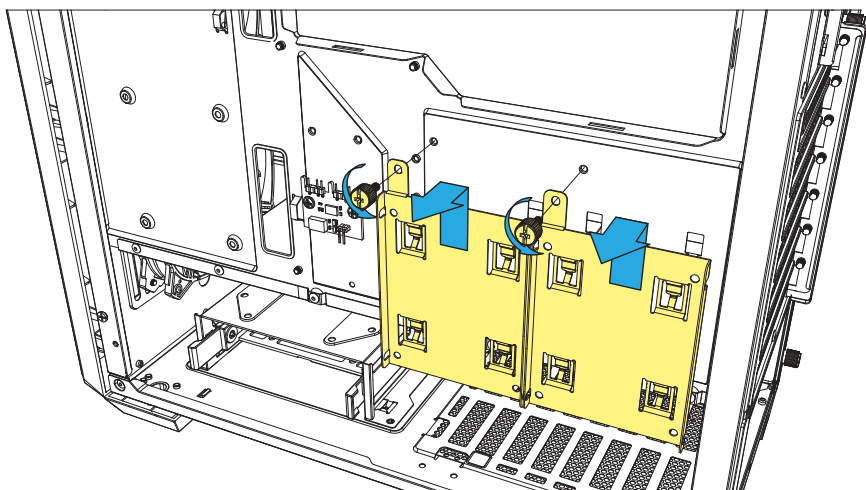
■ Placa base:	Mini-ITX, Micro-ATX, ATX
■ Máx. longitud de la tarjeta gráfica:	35,0 cm
■ Máx. altura del refrigerador CPU:	15,8 cm
■ Máx. longitud de la fuente de alimentación:	21,0 cm
■ Máx. altura del radiador incl. ventilador (frontal):	5,8 cm*
■ Máx. altura del radiador incl. ventilador (superior):	6,0 cm

Contenidos del paquete:

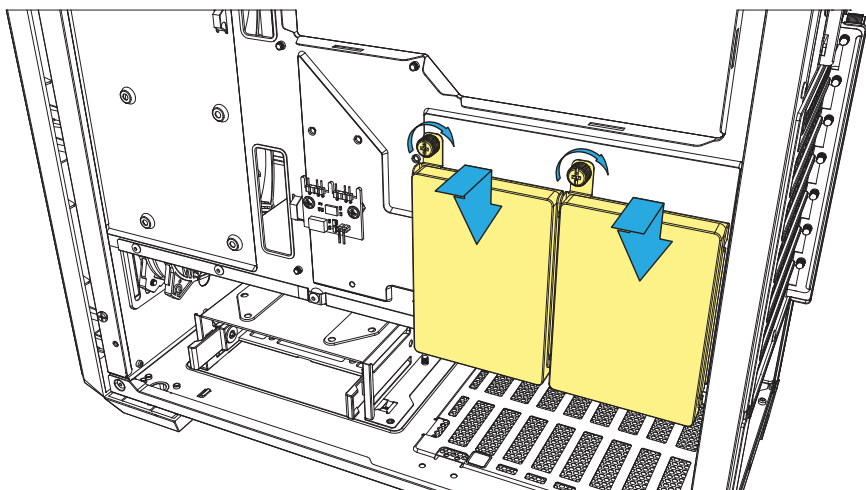
■ VS9 RGB, Conjunto de accesorios

*Con la caja de HDD/SDD extraída

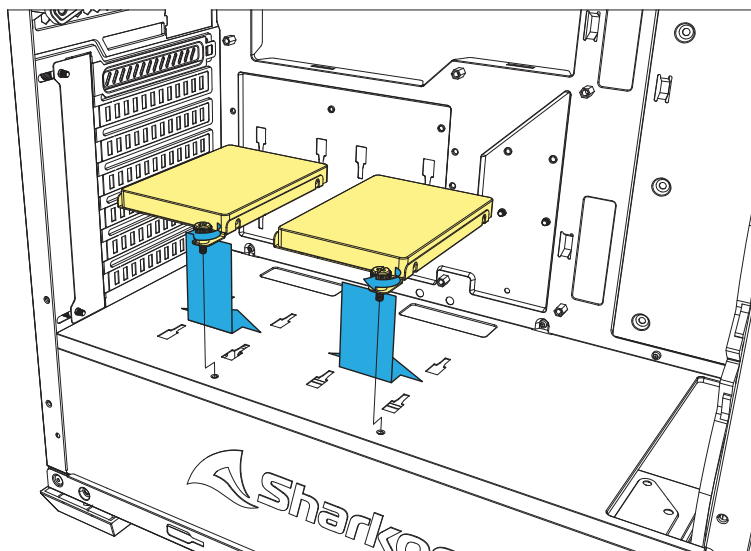
Instalar 2,5" HDDs/SSDs



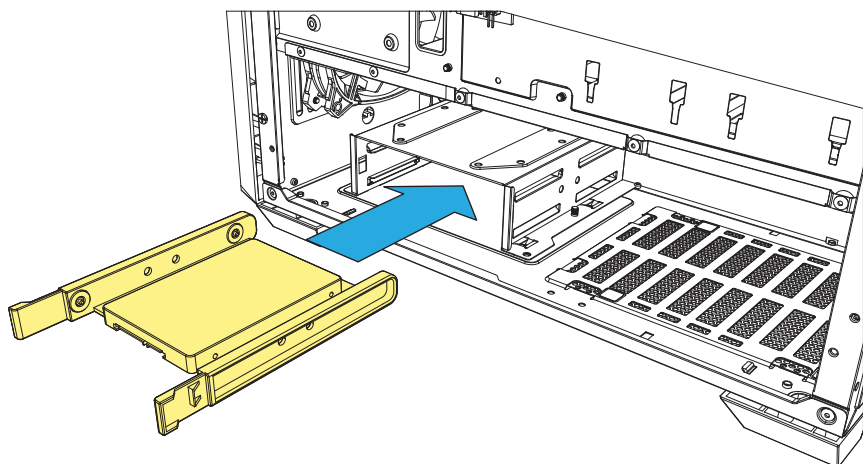
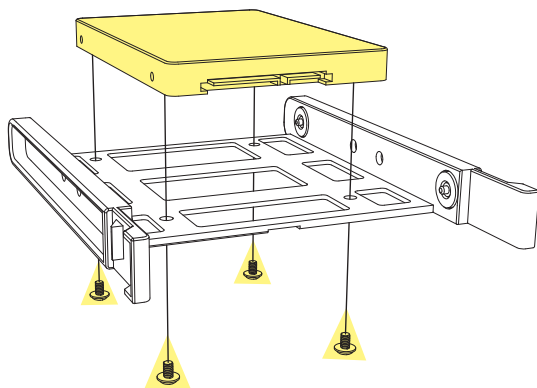
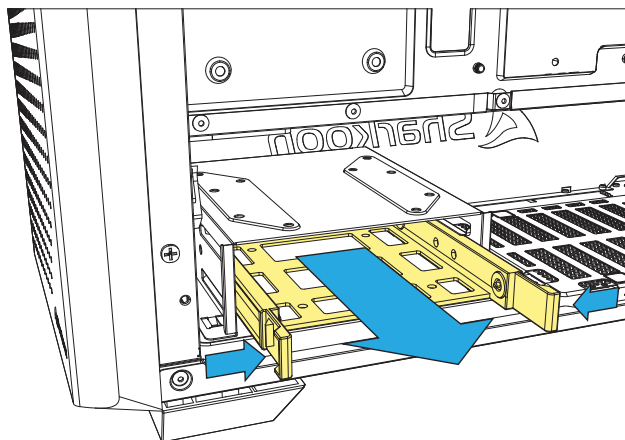
Instalar 2,5" HDDs/SSDs



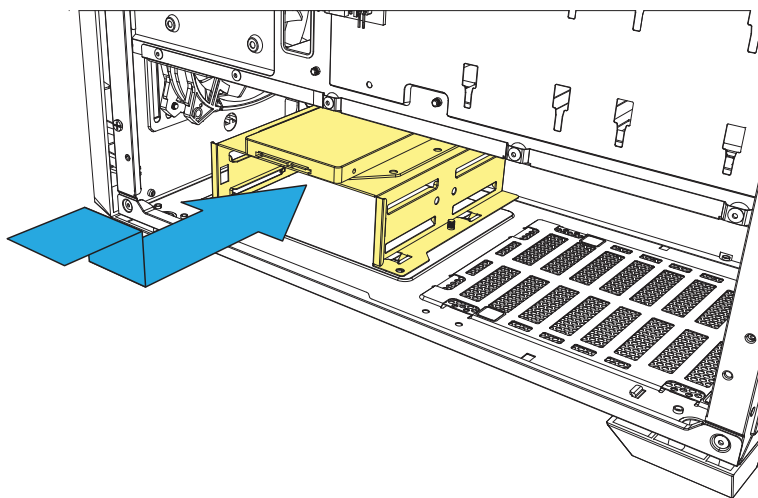
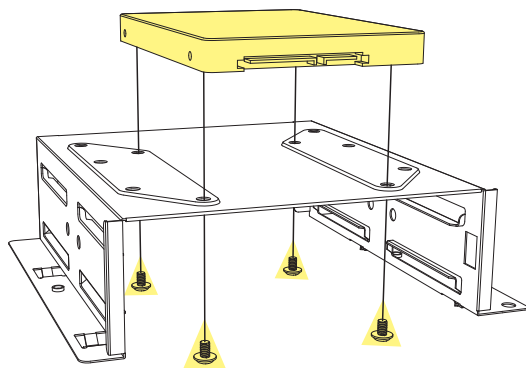
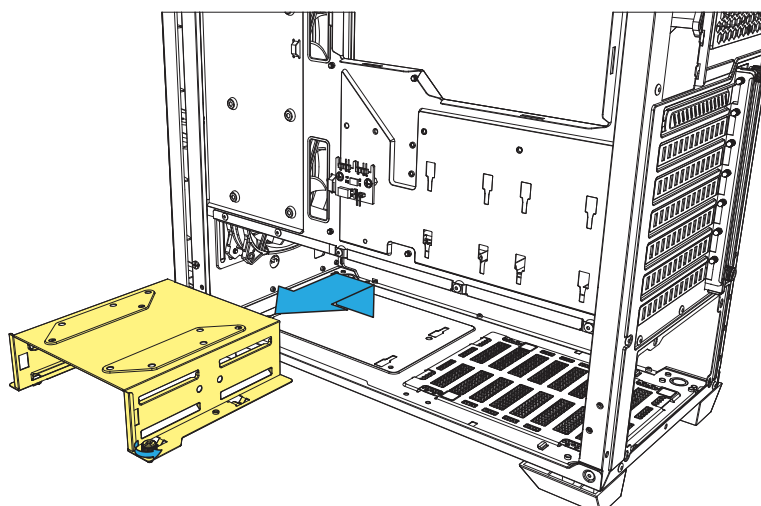
0



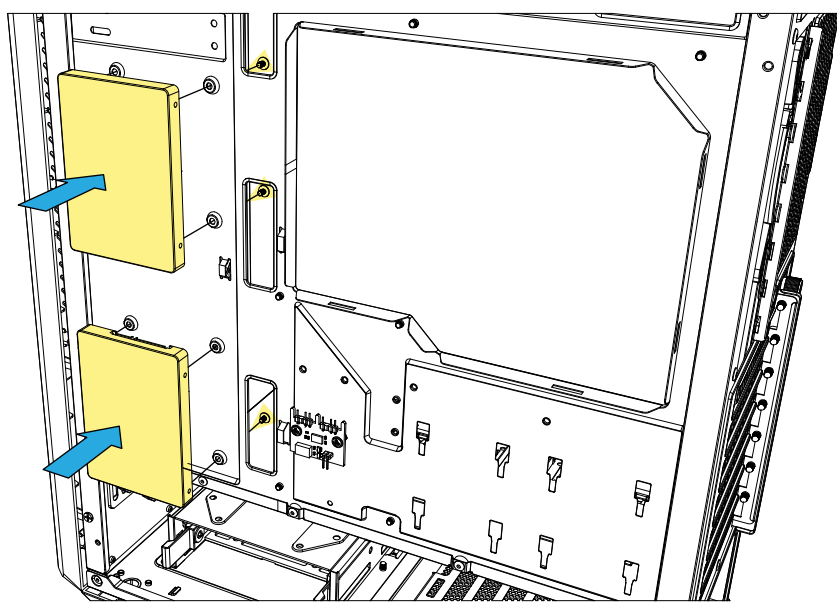
Instalar 2,5" HDDs/SSDs



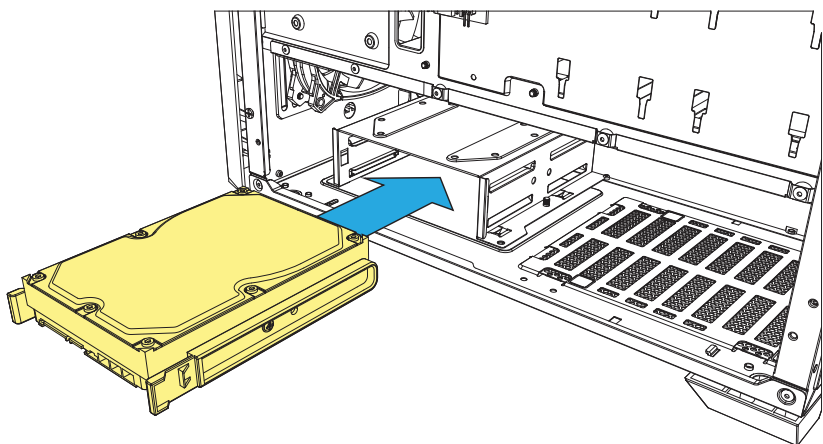
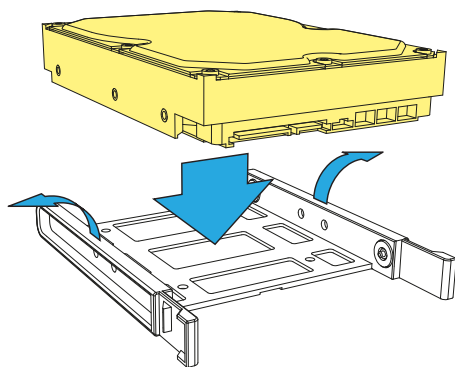
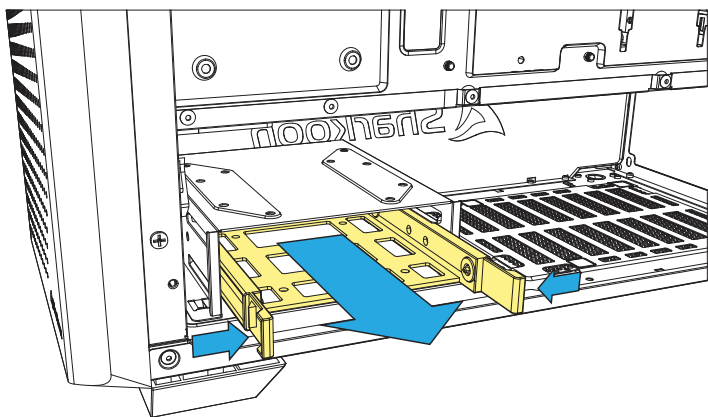
Instalar 2,5" HDDs/SSDs



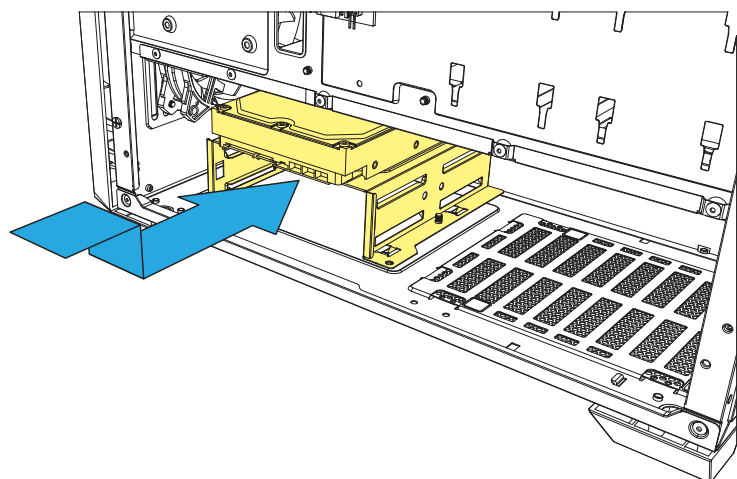
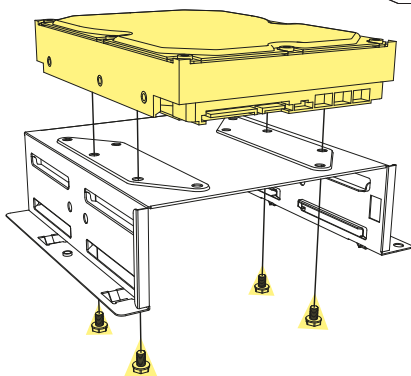
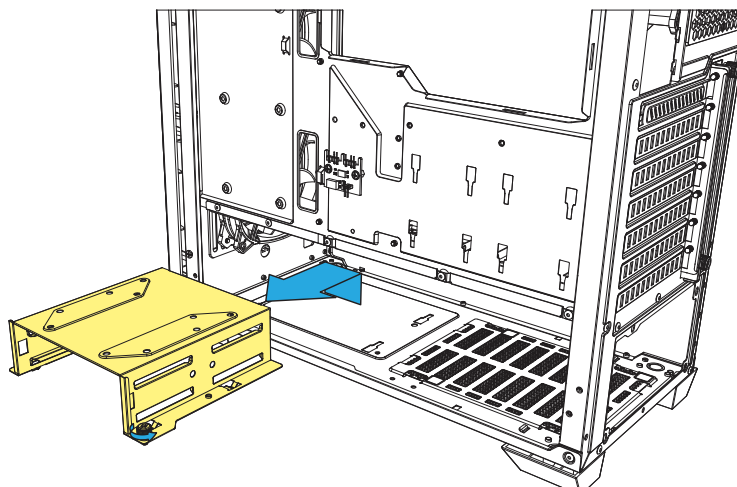
Instalar 2,5" HDDs/SSDs



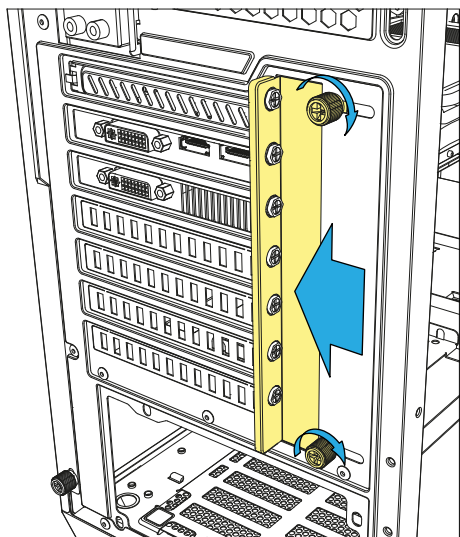
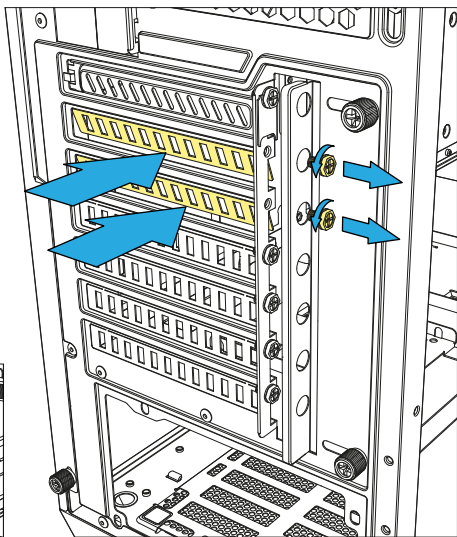
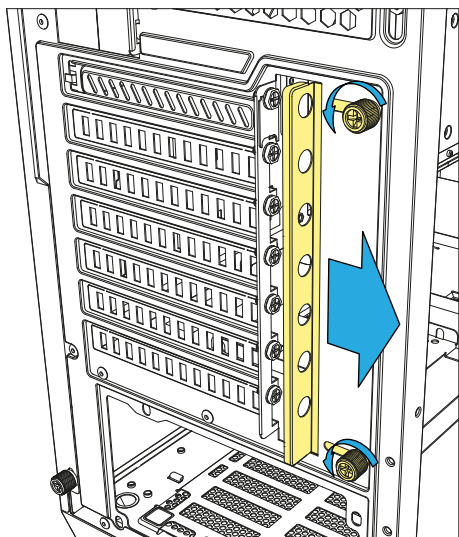
Instalar 3,5" HDDs



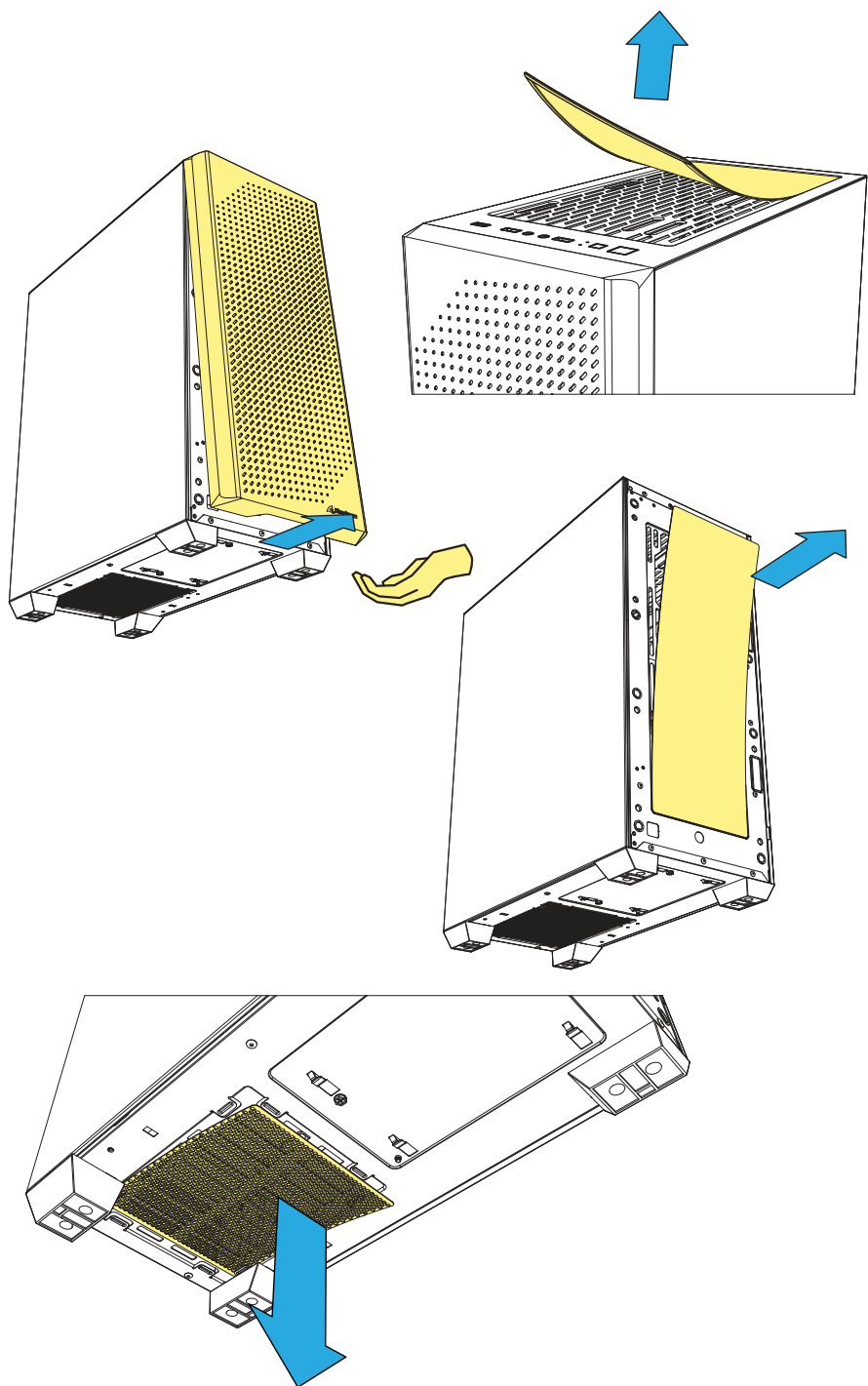
Instalar 3,5" HDDs



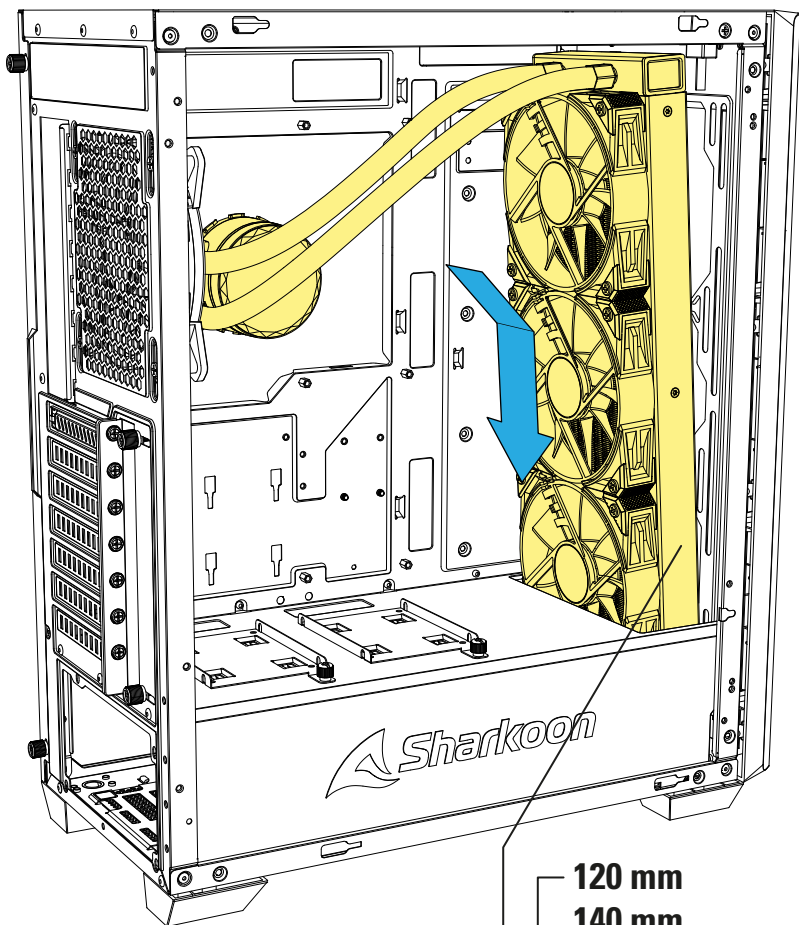
Instalar tarjetas adicionales



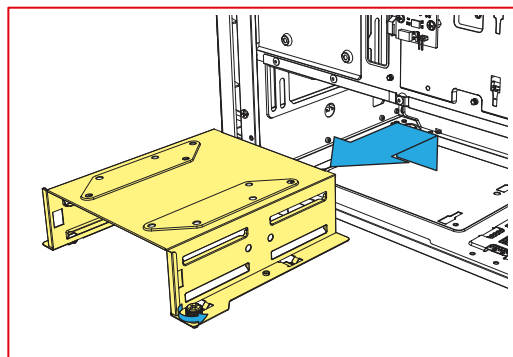
Filtro de polvo desmontable



Instalar radiador detrás del panel frontal



- 120 mm
- 140 mm
- 240 mm Radiador
- 280 mm
- 360 mm**



Instalar radiador debajo del panel superior

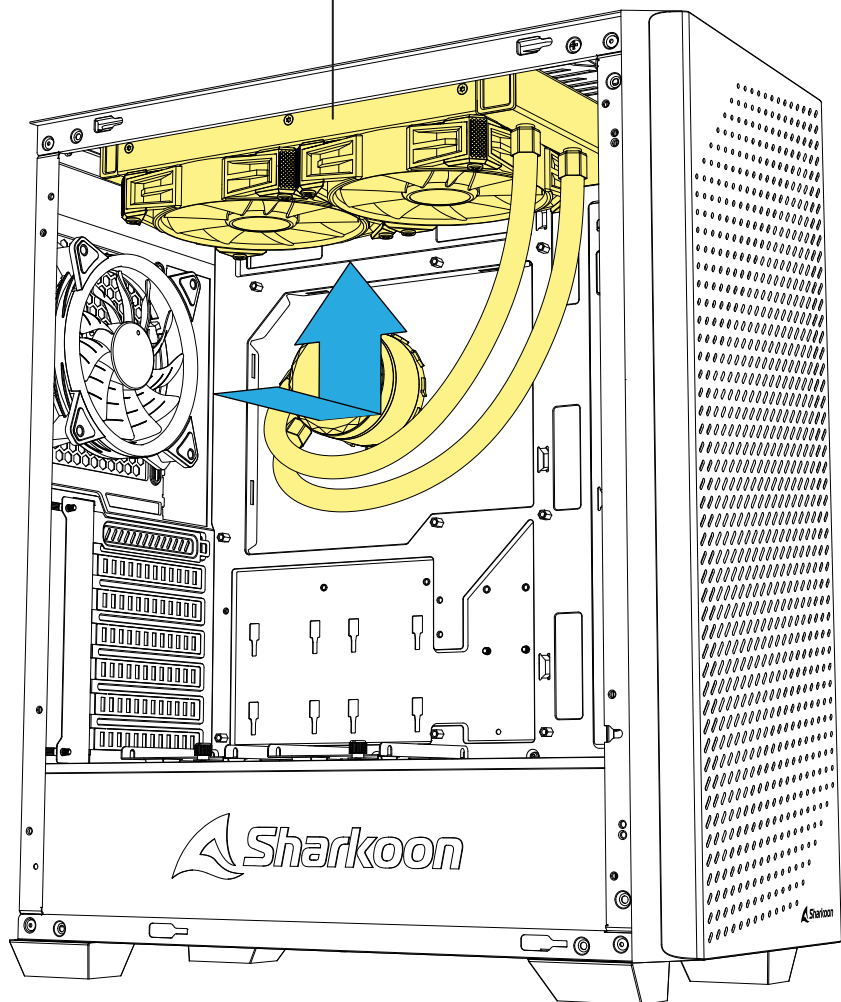
120 mm

140 mm

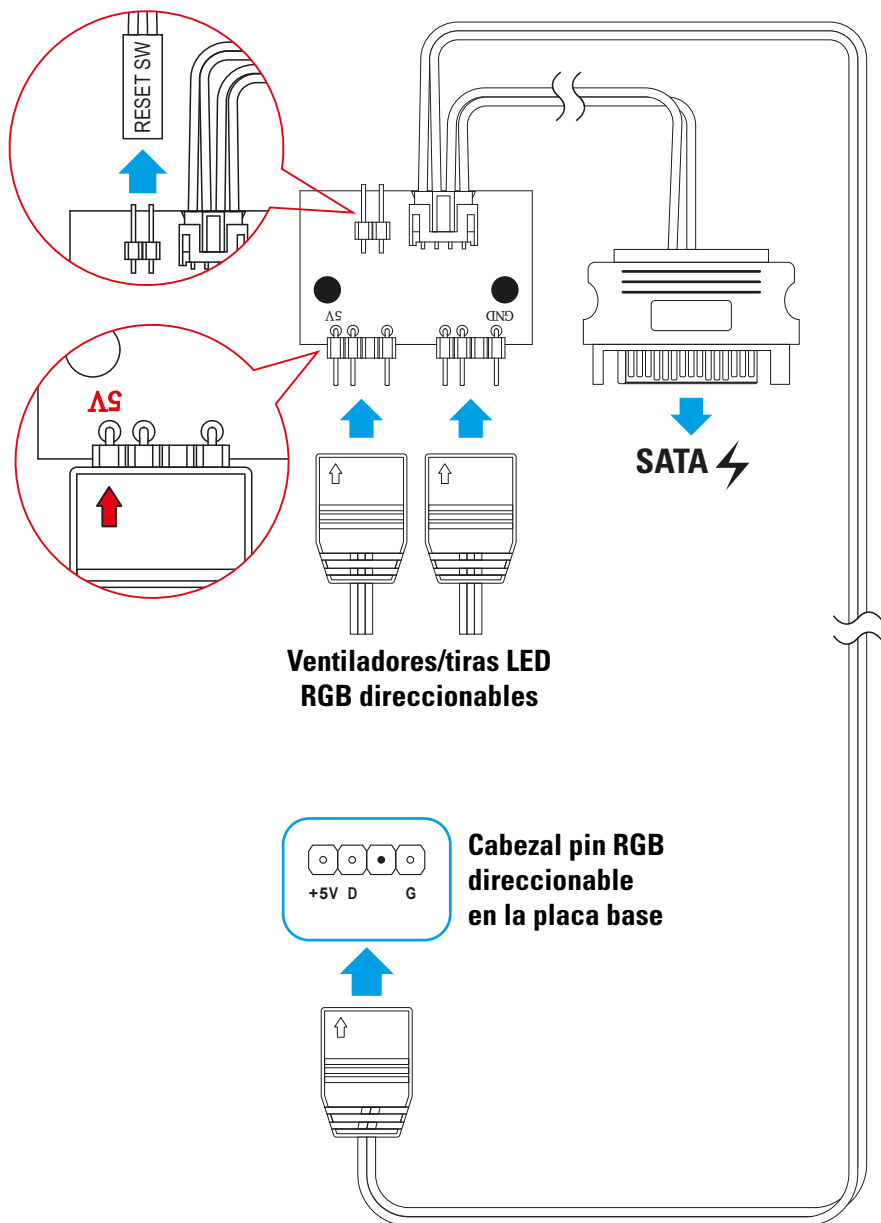
240 mm

280 mm

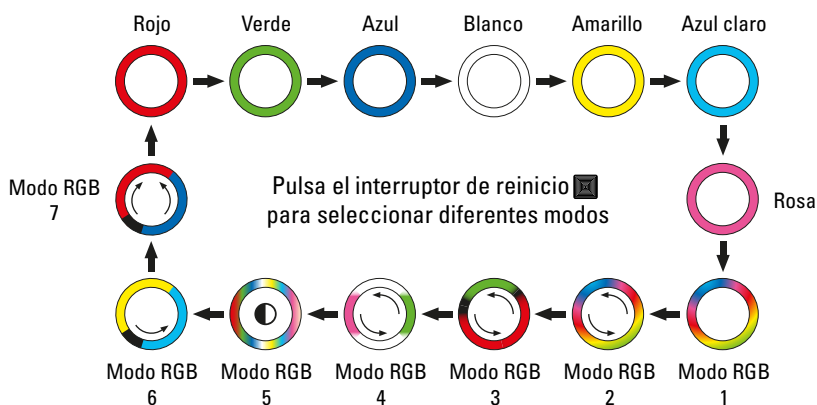
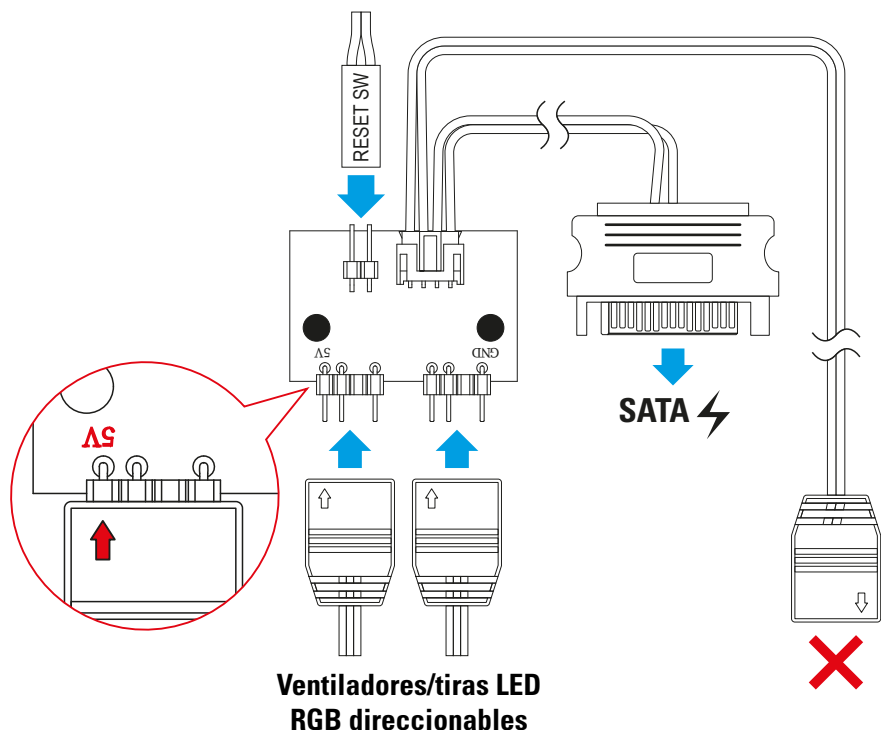
Radiador



Controlar la luz RGB direccionable mediante la placa base



Controlar manualmente la luz RGB direccionable



Pulsa el interruptor de reinicio [RESETEAR] durante 2 segundos para apagar las luces LED.
 Cuando se hayan apagado las luces LED,
 pulsa el interruptor de reinicio [RESETEAR] para volver a encenderlas.

Aviso legal

Sharkoon no asume ninguna responsabilidad por la posible pérdida de datos, especialmente por una manipulación inadecuada.

Todos los productos y descripciones mencionados son marcas comerciales y/o marcas registradas de sus respectivos fabricantes y están aceptados como protegidos.

Cumpliendo nuestra continuada directiva de mejora de productos en Sharkoon, el diseño y las especificaciones están sujetos a cambio sin previo aviso. Las especificaciones de productos nacionales pueden variar.

Reservados todos los derechos, especialmente (también en extractos) en lo que a traducción, reimpresión y reproducción mediante copia u otros medios técnicos se refiere. Las infracciones darán lugar a compensaciones. Reservados todos los derechos, especialmente en el caso de asignación de patente o patente de utilidad. Reservados los medios de entrega y las modificaciones técnicas.

Deshacerse del producto antiguo

El producto está diseñado y fabricado con materiales y componentes de alta calidad que se pueden reciclar y reutilizar.



Cuando este símbolo del contenedor con ruedas tachado se incorpore a un producto, significará que dicho producto está cubierto por la Directiva Europea 2012/19/UE dorada.

Infórmese sobre el sistema local de recolección y separación relacionado con los productos eléctricos y electrónicos.

Actúe conforme a las normas locales y no se deshaga de los productos antiguos mezclándolos con los residuos domésticos convencionales. Si se deshace de forma correcta de sus productos antiguos, ayudará a prevenir las posibles consecuencias negativas en el medio ambiente y en la salud humana.

Follow us on



Facebook españa



Facebook Chile



Facebook Uruguay



Facebook Argentina



Instagram Spain



Instagram Chile



Instagram Uruguay



Instagram Argentina



YouTube



TikTok



Twitter

Sharkoon Technologies GmbH

Grüninger Weg 48

35415 Pohlheim

Germany

© Sharkoon Technologies 2023

