

RGB TGGM

ATX PC CASE

Manual • Anleitung • Manuel • Manuale dell'utente
Handleiding • Instrukcja • Használati útmutató • Manuál
Руководство пользователя • El Kitabı • 使用説明 • マニュアル

Specifications

General:

- Form Factor: ATX
- Expansion Slots: 7
- Interior Painting: ✓
- Tool-Free Devices Installation: ✓
- Cable Management System: ✓
- Side Panel: Tempered Glass
- Dimensions (L x W x H): 45.2 x 21.5 x 46.5 cm

RGB Compatibility:

- Type: Addressable
- Ports: 8
- Manual Control: 20 Modes
- RGB Pinout: 5V-D-G & 5V-D-coded-G

I/O:

- USB 3.0 (Top): 2
- USB 2.0 (Top): 2
- Audio (Top): ✓

Max. Drive Bays:

- 3.5": 3
- 2.5": 4

Fan Configuration:

- Front Panel: 3x 120 mm Addressable RGB LED Fans (Pre-Installed) or Radiator (Optional)
- Rear Panel: 1x 120 mm Addressable RGB LED Fan (Pre-Installed)
- Top Panel: 3x 120 mm or 2x 140 mm Fans (Optional)

Compatibility:

- Mainboard: Mini-ITX, Micro-ATX, ATX
- Max. Length Graphics Cards: 40.0 cm
- Max. Height CPU Cooler: 16.7 cm
- Max. Length Power Supply: 20.5 cm
- Max. Height Radiator (Front): 5.2 cm

Package Contents:

- TG6M RGB, Accessory Set, Manual

Spezifikationen

Allgemein:

- Formfaktor: ATX
- Slots für Erweiterungskarten: 7
- Innenlackierung: ✓
- Schnellverschlüsse: ✓
- Kabelmanagement-System: ✓
- Seitenteil: Gehärtetes Glas
- Abmessungen (L x B x H): 45,2 x 21,5 x 46,5 cm

RGB-Kompatibilität:

- Typ: Adressierbar
- Anschlussmöglichkeiten: 8
- Manuelle Farbsteuerung: 20 Modi
- RGB-Pinbelegung: 5V-D-G & 5V-D-coded-G

I/O:

- USB 3.0 (oben): 2
- USB 2.0 (oben): 2
- Audio (oben): ✓

Max. Einbaumöglichkeiten für Laufwerke:

- 3,5": 3
- 2,5": 4

Lüfterkonfiguration:

- Gehäusefront: 3x 120-mm-Lüfter mit adressierbaren RGB-LEDs (vorinstalliert) oder Radiator (optional)
- Gehäuserückseite: 1x 120-mm-Lüfter mit adressierbaren RGB-LEDs (vorinstalliert)
- Gehäuseoberseite: 3x 120-mm oder 2x 140-mm-Lüfter (optional)

Kompatibilität:

- Mainboard: Mini-ITX, Micro-ATX, ATX
- Max. Länge Grafikkarte: 40,0 cm
- Max. Höhe CPU-Kühler: 16,7 cm
- Max. Länge Netzteil: 20,5 cm
- Max. Höhe Radiator (Front): 5,2 cm

Verpackungsinhalt:

- TG6M RGB, Zubehör-Set, Anleitung

Spécifications

Caractéristiques générales:

- Facteur de forme: ATX
- Slots d'expansion: 7
- Revêtement intérieur: ✓
- Installation sans montage des périphériques: ✓
- Système de gestion des câbles: ✓
- Panneau latéral: Verre trempé
- Dimensions (L x P x H): 45,2 x 21,5 x 46,5 cm

Compatibilité RVB:

- Type: Adressable
- Ports: 8
- Contrôle manuel: 20 modes
- Broche RVB: 5V-D-G & 5V-D-coded-G

I/O:

- USB 3.0 (supérieur): 2
- USB 2.0 (supérieur): 2
- Audio (supérieur): ✓

Baies maximum:

- 3,5": 3
- 2,5": 4

Configuration des ventilateurs:

- Panneau frontal: 3 ventilateurs LED RVB adressable 120 mm (pré-installés) ou radiateur (en option)
- Panneau arrière: 1 ventilateur LED RVB adressable 120 mm (pré-installés)
- Panneau supérieur: 3 ventilateurs de 120 mm ou 2 ventilateurs de 140 mm (en option)

Compatibilité:

- Carte mère: Mini-ITX, Micro-ATX, ATX
- Longueur max. des cartes graphiques: 40,0 cm
- Hauteur max. du refroidisseur CPU: 16,7 cm
- Longueur max. de l'alimentation: 20,5 cm
- Hauteur max. du radiateur (frontal): 5,2 cm

Contenu de l'emballage:

- TG6M RGB,
- Kit d'accessoires, Manuel

Specifiche tecniche

Generale:

- Fattore di forma: ATX
- Slot di espansione: 7
- Verniciatura interna: ✓
- Il montaggio non necessita di attrezzi: ✓
- Cable management: ✓
- Pannello laterale: Vetro temperato
- Dimensioni (L x P x A): 45,2 x 21,5 x 46,5 cm

Compatibile RGB:

- Tipo: Addressable
- Porte: 8
- Controllo manuale: 20 modalità
- RGB pin-out: 5V-D-G & 5V-D-coded-G

I/O:

- USB 3.0 (superiore): 2
- USB 2.0 (superiore): 2
- Audio (superiore): ✓

Unità ottiche massime:

- 3,5": 3
- 2,5": 4

Configurazione delle ventole:

- Pannello frontale: 3x 120 mm ventole RGB LED addressable (preinstallate) o radiatore (opzionale)
- Pannello posteriore: 1x 120 mm ventola RGB LED addressable (preinstallata)
- Pannello superiore: 3x 120 mm o 2x 140 mm ventole ((opzionali)

Compatibilità:

- Scheda madre: Mini-ITX, Micro-ATX, ATX
- Lunghezza massima scheda grafica: 40,0 cm
- Altezza massima raffreddamento della CPU: 16,7 cm
- Lunghezza massima alimentatore: 20,5 cm
- Altezza massima radiatore (frontale): 5,2 cm

Contenuto della confezione:

- TG6M RGB,
- Set accessori, Manuale dell'utente

Especificaciones

General:

- Factor de forma: ATX
- Ranuras de expansión: 7
- Lacado interior: ✓
- Instalación de dispositivos sin herramientas: ✓
- Sistema de gestión del cableado: ✓
- Panel lateral: Cristal templado
- Dimensiones (L x An x Al): 45,2 x 21,5 x 46,5 cm

Compatibilidad RGB:

- Tipo: Direccionable
- Puertos: 8
- Control manual: 20 modos
- Clavija RGB: 5V-D-G & 5V-D-coded-G

I/O:

- USB 3.0 (superior): 2
- USB 2.0 (superior): 2
- Audio (superior): ✓

Máximo número de bahías:

- 3,5": 3
- 2,5": 4

Configuración del ventilador:

- Panel frontal: 3x 120 mm ventiladores LED RGB direccionables (preinstalados) o radiador (opcional)
- Panel posterior: 1x 120 mm ventilador LED RGB direccionable (preinstalado)
- Panel superior: 3x 120 mm o 2x 140 mm ventiladores (opcionales)

Compatibilidad:

- Placa base: Mini-ITX, Micro-ATX, ATX
- Máx. longitud de la tarjeta gráfica: 40,0 cm
- Máx. altura del refrigerador CPU: 16,7 cm
- Máx. longitud de la fuente de alimentación: 20,5 cm
- Máx. altura del radiador (frontal): 5,2 cm

Contenidos del paquete:

- TG6M RGB,
- Conjunto de accesorios, Manual

Especificações

Geral:

- Fator de forma: ATX
- Slots de expansão: 7
- Pintura interior: ✓
- Dispositivos de instalação sem ferramentas: ✓
- Sistema de gerenciamento de cabos: ✓
- Painel lateral: Vidro temperado
- Dimensões (C x L x A): 45,2 x 21,5 x 46,5 cm

Compatibilidade RGB:

- Tipo: Endereçável
- Portas: 8
- Controlador Manual: 20 modos
- RGB Pin-Out: 5V-D-G & 5V-D-coded-G

I/O:

- USB 3.0 (top): 2
- USB 2.0 (top): 2
- Áudio (top): ✓

Número máximo de baias:

- 3,5": 3
- 2,5": 4

Configuração da ventoinha:

- Painel frontal: 3x 120 mm ventoinhas LED RGB endereçáveis (pré-instalada) ou radiador (opcional)
- Painel traseiro: 1x 120 mm ventoinha LED RGB endereçável (pré-instalada)
- Painel superior: 3x 120 mm ou 2x 140 mm ventoinhas (opcional)

Compatibilidade:

- Placa mãe: Mini-ITX, Micro-ATX, ATX
- Máximo comprimento da placa gráfica: 40,0 cm
- Máxima altura do cooler do processador: 16,7 cm
- Máximo comprimento da fonte de alimentação: 20,5 cm
- Máxima altura do radiador (frontal): 5,2 cm

Conteúdo da embalagem:

- TG6M RGB,
- Conjunto de acessórios, Manual

Algemeen:

- Vormfactor: ATX
- Uitbreidingsloten: 7
- Gelakt interieur: ✓
- Gereedschapsloze installatie van apparaten: ✓
- Kabelmanagementsysteem: ✓
- Zijpaneel: Gehard glas
- Afmetingen (L x B x H): 45,2 x 21,5 x 46,5 cm

RGB-compatibiliteit:

- Type: Adresseerbaar
- Poorten: 8
- Handmatige bediening: 20 modi
- RGB-pinverdeling: 5V-D-G & 5V-D-coded-G

I/O:

- USB 3.0 (boven): 2
- USB 2.0 (boven): 2
- Audio (boven): ✓

Max. drivebays:

- 3,5": 3
- 2,5": 4

Fanconfiguratie:

- Frontpaneel: 3x adresseerbare 120mm-RGB-ledfans (voorgeïnstalleerd) of radiator (optioneel)
- Achterpaneel: 1x adresseerbare 120mm-RGB-ledfan (voorgeïnstalleerd)
- Bovenpaneel: 3x 120mm- of 2x 140mm-fans (optioneel)

Compatibiliteit:

- Moederbord: Mini-ITX, Micro-ATX, ATX
- Max. lengte grafische kaart: 40,0 cm
- Max. hoogte CPU-koeler: 16,7 cm
- Max. lengte voeding: 20,5 cm
- Max. hoogte radiator (voor): 5,2 cm

Inhoud verpakking:

- TG6M RGB, accessoireset, handleiding

Ogólne:

- Format: ATX
- Gniazda na karty rozszerzeń: 7
- Pomalowana w środku: ✓
- Beznarzędziowa instalacja napędów: ✓
- System do uporządkowania kabli: ✓
- Panel boczny: Szkło hartowane
- Wymiary (dł. x sz. x w.): 45,2 x 21,5 x 46,5 cm

Kompatybilność RGB:

- Typ: Adresowalne
- Porty: 8
- Kontrola ręczna: 20 trybów
- Wyjścia piny RGB: 5V-D-G & 5V-D-coded-G

Porty:

- USB 3.0 (górze): 2
- USB 2.0 (górze): 2
- Audio (górze): ✓

Maks. miejsca na dyski i napędy:

- 3,5": 3
- 2,5": 4

Konfiguracja wentylatorów:

- Panel przedni: 3x 120 mm adresowalne wentylatory LED RGB (w zestawie) lub chłodnica (opcjonalnie)
- Panel tylni: 1x 120 mm adresowalny wentylator LED RGB (w zestawie)
- Panel górny: 3x 120 mm lub 2x 140 mm wentylatory (opcjonalnie)

Kompatybilność:

- Płyta główna: Mini-ITX, Micro-ATX, ATX
- Maks. długość karty graficznej: 40,0 cm
- Maks. wysokość chłodzenia na procesor: 16,7 cm
- Maks. długość zasilacza: 20,5 cm
- Maks. grubość chłodnicy (przód): 5,2 cm

Zawartość opakowania:

- TG6M RGB, Zestaw akcesoriów, Instrukcję

Általános:

- Méret szabvány: ATX
- Bővítőhelyek: 7
- Belső festés: ✓
- Eszközök szerszám nélküli telepítése: ✓
- Kábelrendező rendszer: ✓
- Oldalsó panel: Edzett üveg
- Méretek (H x Sz x M): 45,2 x 21,5 x 46,5 cm

RGB kompatibilitás:

- Típus: Címezhető
- Portok: 8
- Manuális vezérlés: 20 mód
- RGB bekötés: 5V-D-G és 5V-d kódolt-G

I/O:

- USB 3.0 (Felső): 2
- USB 2.0 (Felső): 2
- Audió (Felső): ✓

Meghajtóhelyek száma:

- 3,5": 3
- 2,5": 4

Ventilátor konfiguráció:

- Előlap panel: 3x 120 mm címezhető RGB LED ventilátor (beszerelve) vagy radiator (opcionális)
- Hátsó panel: 1x 120 mm címezhető RGB LED ventilátor (beszerelve)
- Felső panel: 3x 120 mm vagy 2x 140 mm ventilátor (opcionális)

Kompatibilitás:

- Alaplap: Mini-ITX, Micro-ATX, ATX
- Max. grafikuskártya-hosszúság: 40,0 cm
- Max. CPU hűtőmagasság: 16,7 cm
- Max. tápegység-hosszúság: 20,5 cm
- Max. hűtőborda-magasság (Elölről): 5,2 cm

A csomag tartalma:

- TG6M RGB, Kiegészítő készlet, Útmutató

Přehled:

- Formát: ATX
- Rozšiřující sloty: 7
- Vnitřní lak: ✓
- Instalace zařízení bez nářadí: ✓
- Systém pro správu kabeláže: ✓
- Boční panel: Tvrzené sklo
- Rozměry (D x Š x V): 45,2 x 21,5 x 46,5 cm

RGB kompatibilita:

- Typ: Adresovatelné
- Porty: 8
- Manuální ovládání: 20 režimů
- RGB přípoj: 5V-D-G & 5V-D-coded-G

Vstupy/výstupy:

- USB 3.0 (nahore): 2
- USB 2.0 (nahore): 2
- Zvuk (nahore): ✓

Max. počet pozic pro int. disky:

- 3,5": 3
- 2,5": 4

Konfigurace ventilátorů:

- Přední panel: 3x 120 mm adresovatelné RGB LED větráky (předinstalované) nebo chladiče (volitelně)
- Zadní panel: 1x 120 mm adresovatelný RGB LED větrák (předinstalovaný)
- Horní panel: 3x 120 mm nebo 2x 140 mm větráky (volitelně)

Kompatibilita:

- Základní deska: Mini-ITX, Micro-ATX, ATX
- Max. délka grafických karet: 40,0 cm
- Max. výška chladiče procesoru: 16,7 cm
- Max. délka zdroje napájení: 20,5 cm
- Max. výška chladiče (přední): 5,2 cm

Obsah balení:

- TG6M RGB, Sada příslušenství, Příručka

Общее:

- Форм-фактор: ATX
- Слоты расширения: 7
- Внутреннее покрытие: ✓
- Безотверточная установка элементов: ✓
- Система кабель-менеджмента: ✓
- Боковая панель: закаленное стекло
- Размеры (Д x Ш x В): 45,2 x 21,5 x 46,5 см

RGB-совместимость:

- Тип: Адресный
- Порты: 8
- Ручная системы управления: 20 способов
- Штыревой контакт RGB: 5V-D-G & 5V-D-coded-G

Ввод/вывод:

- USB 3.0 (верхняя панель): 2
- USB 2.0 (верхняя панель): 2
- Аудио (верхняя панель): ✓

Максимальное кол-во отсеков накопителей:

- 3,5": 3
- 2,5": 4

Конфигурация вентилятора:

- Передняя панель: 3x 120 мм адресных RGB LED вентилятора (предустановленные) или радиатор (опциональный)
- Задняя панель: 1x 120 мм адресный RGB LED вентилятор (предустановленный)
- Верхняя панель: 3x 120 мм или 2x 140 мм вентилятора (опциональные)

Совместимость:

- Материнская плата: Mini-ITX, Micro-ATX, ATX
- Макс. длина видеокарты: 40,0 см
- Макс. высота процессорного кулера: 16,7 см
- Макс. длина блока питания: 20,5 см
- Макс. высота радиатора (передняя панель): 5,2 см

Содержимое упаковки:

- TG6M RGB, набор аксессуаров, руководство пользователя

Genel:

- Form Faktörü: ATX
- Genişleme Yuvaları: 7
- İç Boyama: ✓
- Aletsiz Cihaz Kurulumu: ✓
- Kablo Düzenleme Sistemi: ✓
- Yan Panel: Temperli Cam
- Boyutlar (U x G x Y): 45,2 x 21,5 x 46,5 cm

RGB Uyumluluğu:

- Tip: Adreslenebilir
- Bağlantı Noktaları: 8
- Manuel Kontrol: 20 Mod
- RGB Kablo İşlev Şeması: 5V-D-G & 5V-D-kodlu-G

I/O:

- USB 3.0 (Üst): 2
- USB 2.0 (Üst): 2
- Ses (Üst): ✓

Maks. Sürücü Yuvaları:

- 3,5": 3
- 2,5": 4

Fan Yapılandırması:

- Ön Panel: 3x 120 mm Adreslenebilir RGB LED Fanlar (önceden kurulmuş) veya Radyatör (isteğe bağlı)
- Arka Panel: 1x 120 mm Adreslenebilir RGB LED Fan (önceden kurulmuş)
- Üst Panel: 3x 120 mm veya 2x 140 mm Fanlar (isteğe bağlı)

Uyumluluk:

- Anakart: Mini-ITX, Micro-ATX, ATX
- Maks. Grafik Kartı Uzunluğu: 40,0 cm
- Maks. CPU Soğutucusu Yüksekliği: 16,7 cm
- Maks. Güç Kaynağı Uzunluğu: 20,5 cm
- Maks. Radyatör Yüksekliği (Ön): 5,2 cm

Paket İçeriği:

- TG6M RGB, Aksesuar Seti, El Kitabı

基本資訊:

- 機箱型式: ATX
- 介面卡擴充槽: 7
- 內部烤漆: ✓
- 免工具快拆設計: ✓
- 隱藏式線材理線孔設計: ✓
- 機殼側板: 鋼化玻璃
- 尺寸 (長 x 寬 x 高): 45.2 x 21.5 x 46.5 cm

RGB 相容性:

- 類型: 幻彩 (可定址)
- 插座: 8
- 手動控制: 20 種模式
- RGB 腳位定義: 5V-D-G & 5V-D-coded-G

I/O:

- USB 3.0 (上置): 2
- USB 2.0 (上置): 2
- 音頻孔 (上置): ✓

磁碟擴充槽最大數量:

- 3,5": 3
- 2,5": 4

風扇配置:

- 機殼前板: 3 個 120 mm 幻彩 RGB LED 風扇 (內建)或水冷排 (選購)
- 機殼後板: 1 個 120 mm 幻彩 RGB LED 風扇 (內建)
- 機殼上板: 3 個 120 mm 或 2 個 140 mm 風扇 (選購)

裝置相容性:

- 主機板: Mini-ITX, Micro-ATX, ATX
- 支援顯示卡最大長度: 40.0 cm
- 支援 CPU 散熱器最大高度: 16.7 cm
- 支援電源最大長度: 20.5 cm
- 支援水冷排最大高度 (前置): 5.2 cm

包裝內含物件:

- TG6M RGB, 配件組, 使用說明

基本情報:

- フォームファクタ: ATX
- 拡張カードスロット: 7
- 内部塗装: ✓
- ツール不要の取り付け設計: ✓
- ケーブルマネジメントシステム: ✓
- サイドパネル: 強化ガラス
- 寸法 (L x W x H): 45.2 x 21.5 x 46.5 cm

RGB 互換性:

- タイプ: アドレス指定可能
- ポート: 8
- 手動設定: 20 モード
- RGB ピンアウト: 5V-D-G & 5V-D-coded-G

I/O:

- USB 3.0 (トップ): 2
- USB 2.0 (トップ): 2
- オーディオ入出力 (トップ): ✓

最大ドライブベイ数:

- 3,5": 3
- 2,5": 4

ファンの配置:

- フロントパネル: 3x 120 mm アドレス指定可能 RGB LED ファン (標準搭載) またはラジエーター (オプション)
- リアパネル: 1x 120 mm アドレス指定可能 RGB LED ファン (標準搭載)
- トップパネル: 3x 120 mm または 2x 140 mm ファン (オプション)

互換性:

- メインボード: Mini-ITX, Micro-ATX, ATX
- グラフィックカード長さ最大: 40.0 cm
- CPU クーラー高さ最大: 16.7 cm
- 電源ユニット長さ最大: 20.5 cm
- ラジエーター高さ最大 (フロント): 5.2 cm

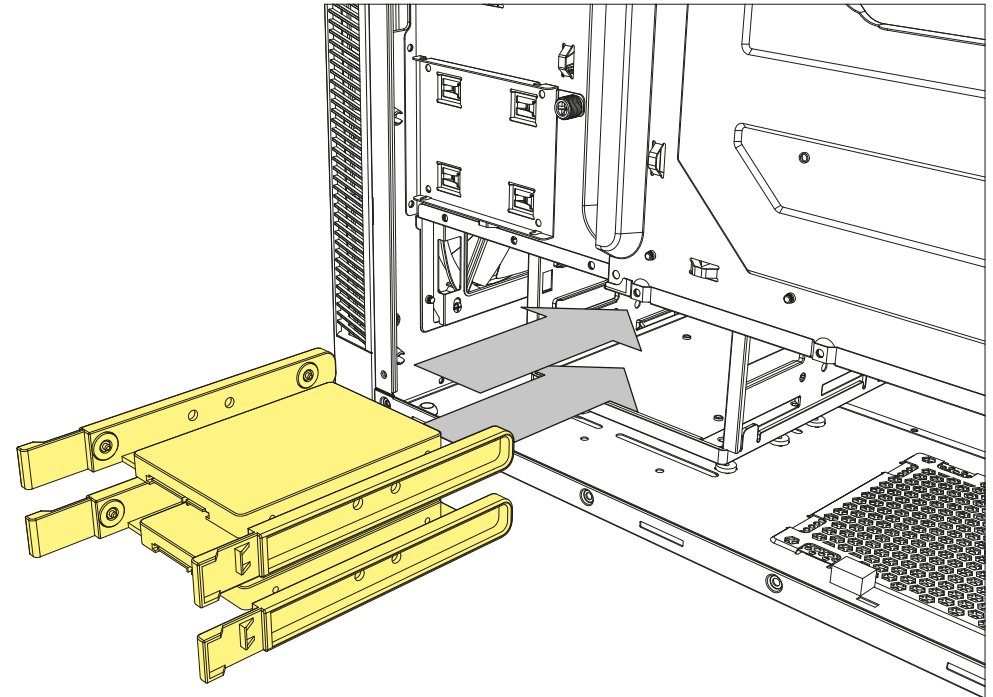
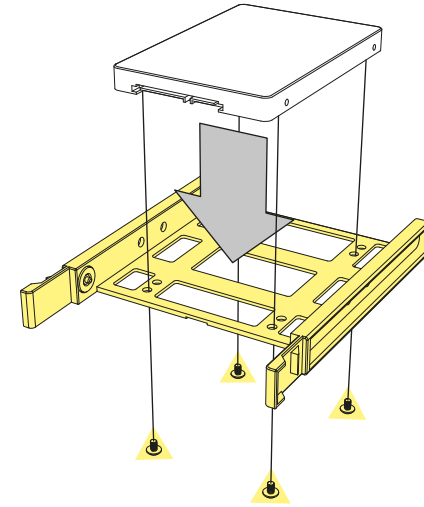
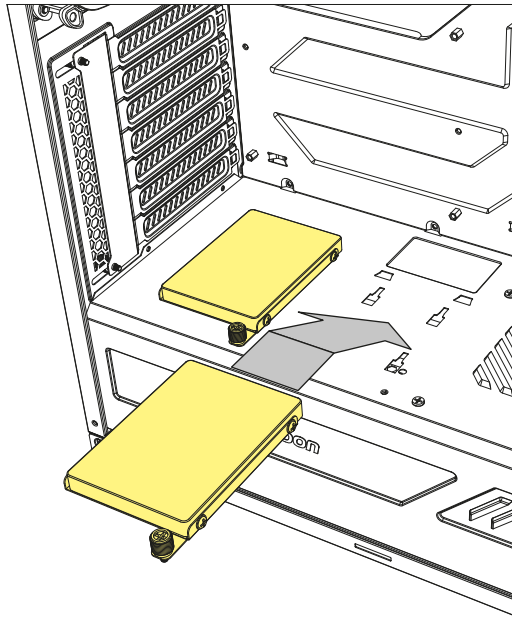
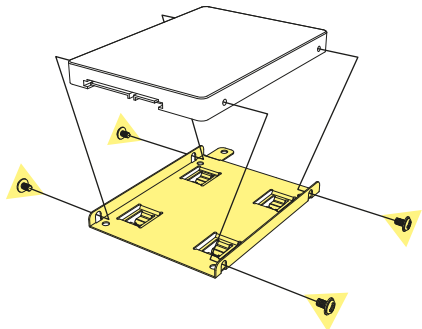
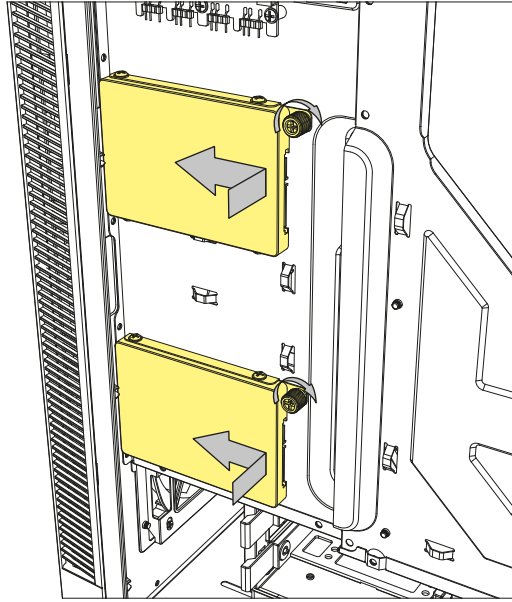
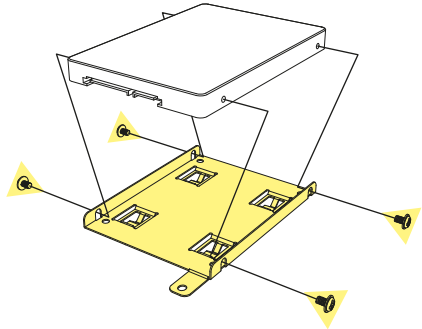
パッケージの内容:

- TG6M RGB, アクセサリーセット, マニュアル

2.5" HDD/SSD Installation

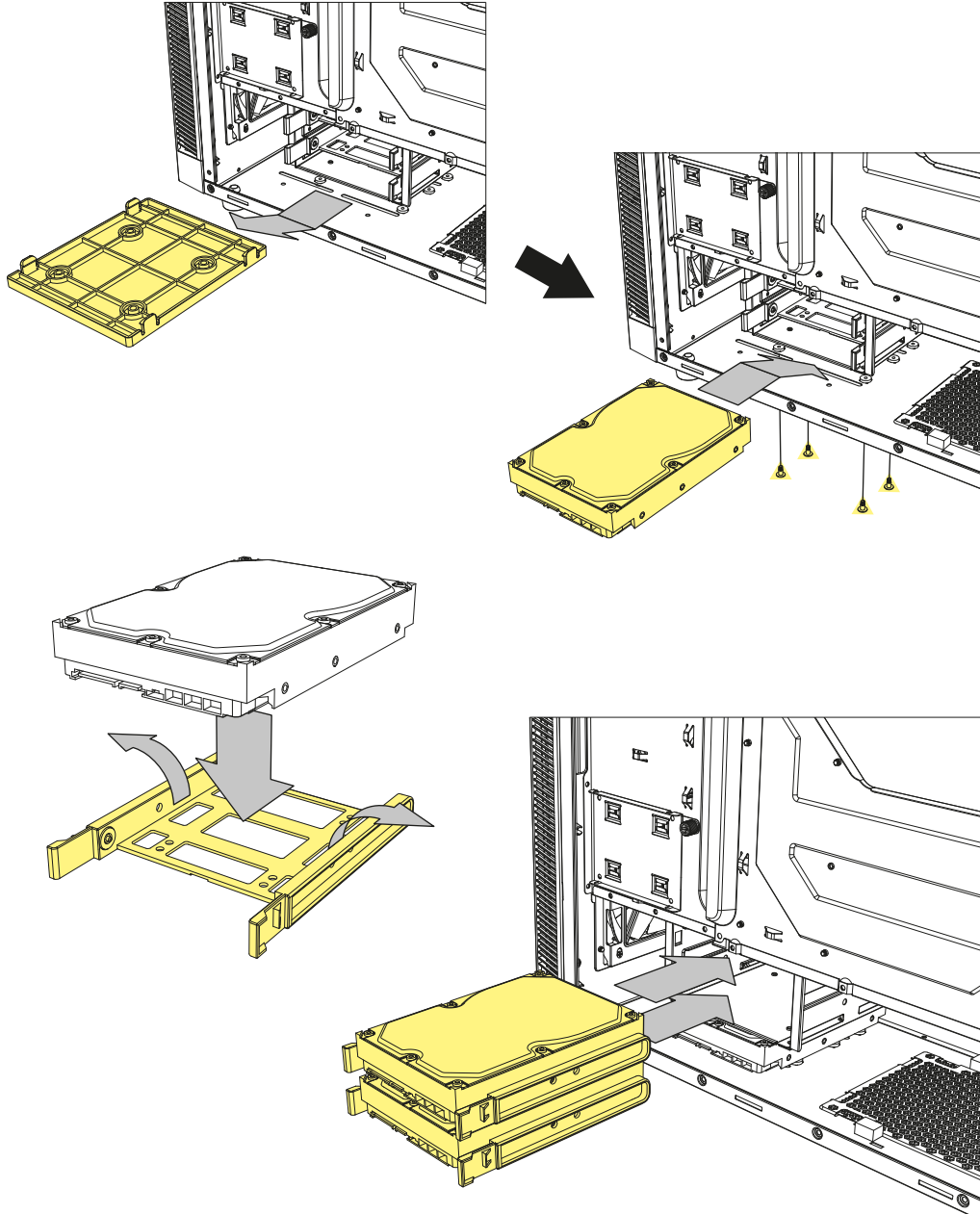
- Einbau 2,5"-HDD/SSD
- Installation disque dur/SSD 2,5"
- Installazione HDD/SSD da 2,5"
- Instalación de 2,5" HDD/SSD
- 2,5" Instalação HDD/SSD
- Installatie 2,5"-HDD/-SSD
- Instalacja 2,5" HDD/SSD

- 2,5" HDD/SSD telepítés
- Instalace 2,5" HDD/SSD
- Установка 2,5" HDD/SSD
- 2,5"-HDD/SSD Kurulumu
- 2,5" 硬碟/SSD 安裝
- 2.5 インチ HDD/SSD の取付け



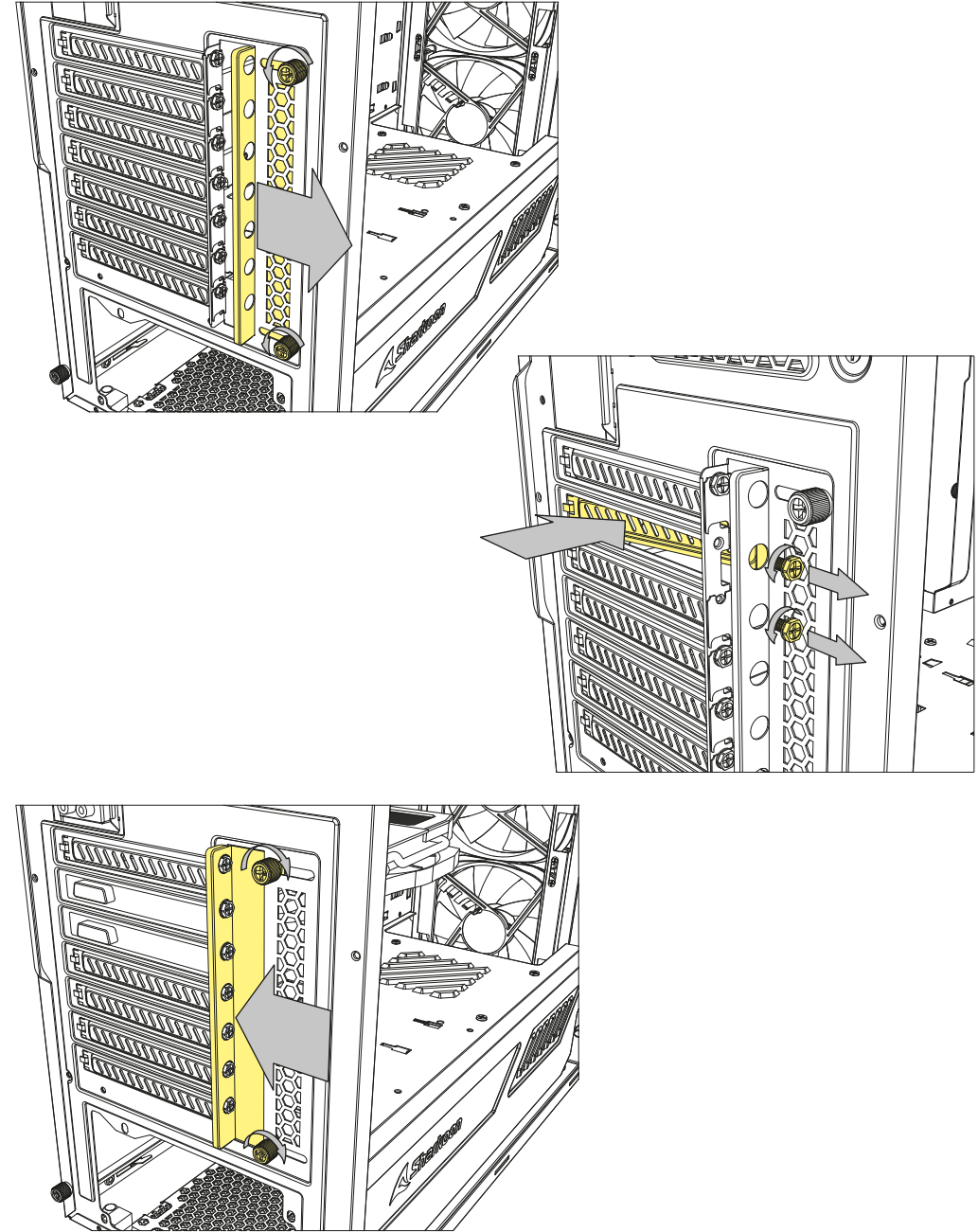
3.5" HDD Installation

- Einbau 3,5"-HDD
- Installazione dischetto dur 3,5"
- Instalación de 3,5" HDD
- 3,5" HDD Kurulumu
- 3,5" Instalação HDD
- Installatie 3,5"-HDD
- Instalacja dysku HDD 3,5"
- 3,5" HDD telepítés
- Instalace 3,5" HDD
- Установка 3,5" HDD
- 3,5" HDD Kurulumu
- 3,5" 硬盘安装
- 3.5 インチハードディスクの取付け



Add-On Cards Installation

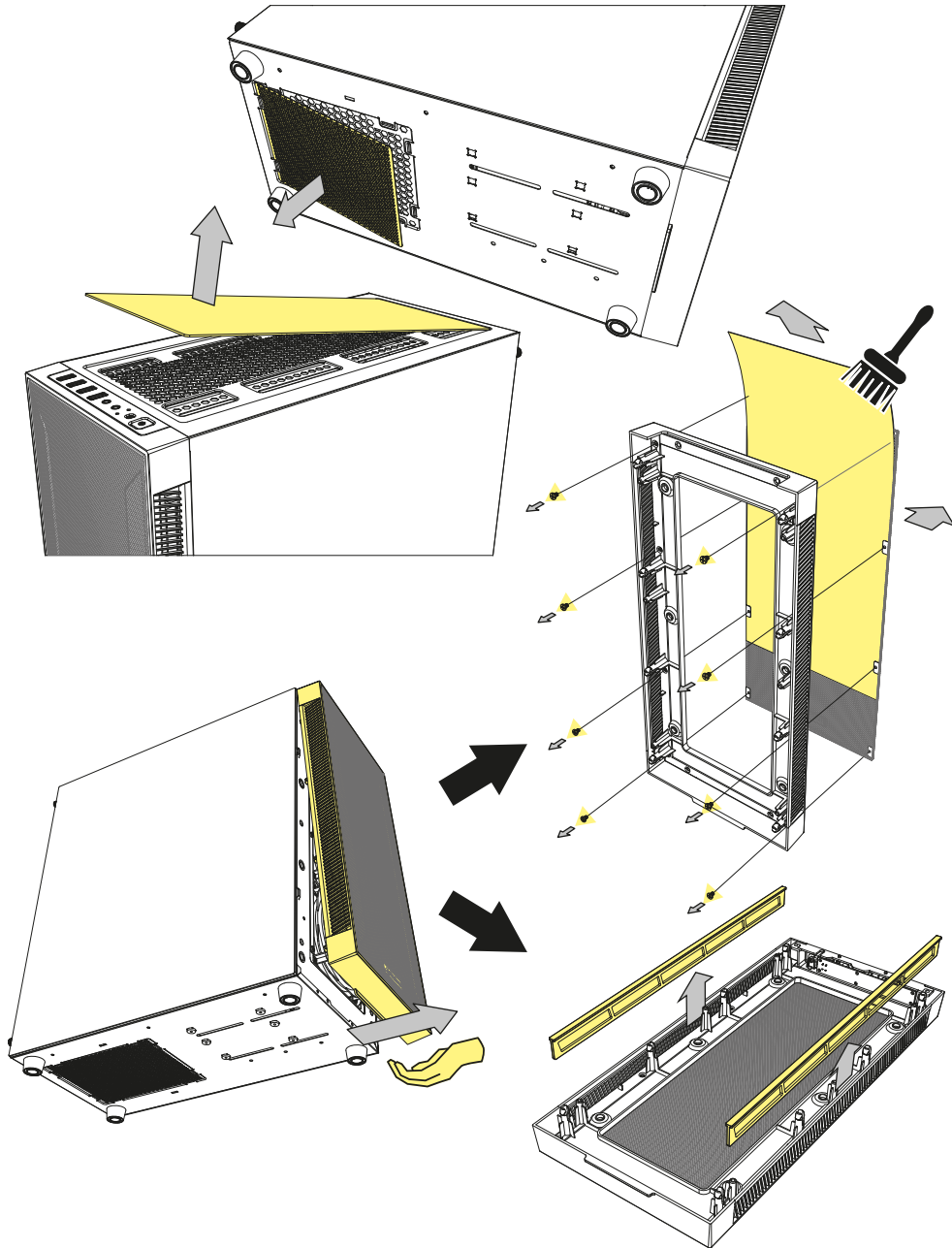
- Einbau Erweiterungskarten
- Installation des cartes d'extension
- Installazione di schede aggiuntive
- Instalación de tarjetas adicionales
- Instalação de cartões adicionais
- Installatie uitbreidingskaarten
- Montaż kart rozszerzeń
- Bővítőártya telepítése
- Instalace přídatných karet
- Установка дополнительных карт
- Eklenli Kart Kurulumu
- Eklenti Kart Kurulumu
- 介面卡安裝
- 増設カードの取付け



Detachable Dust Filters

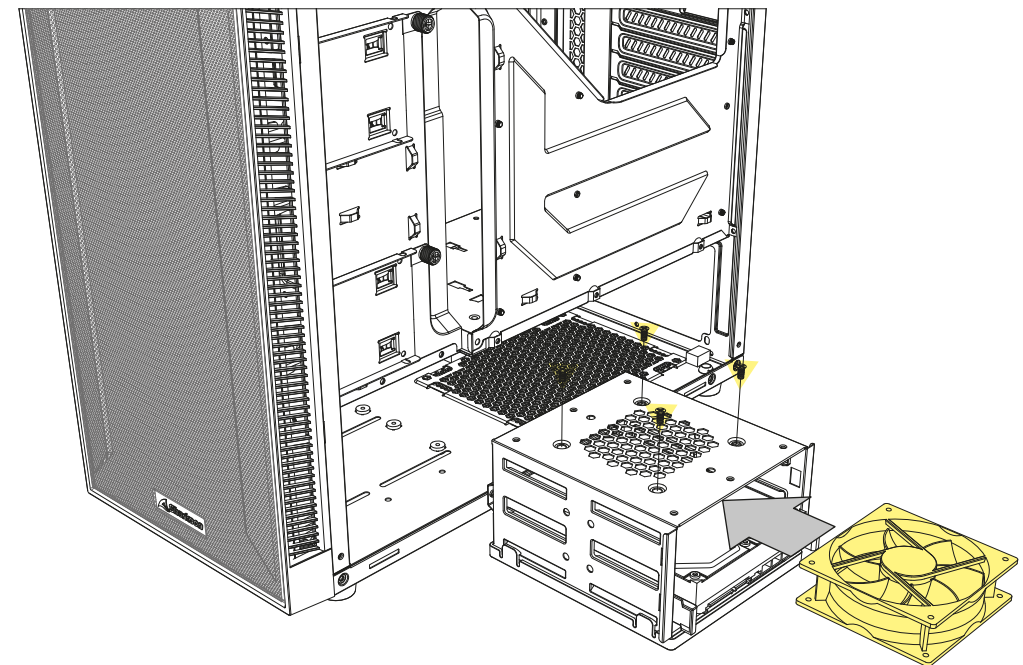
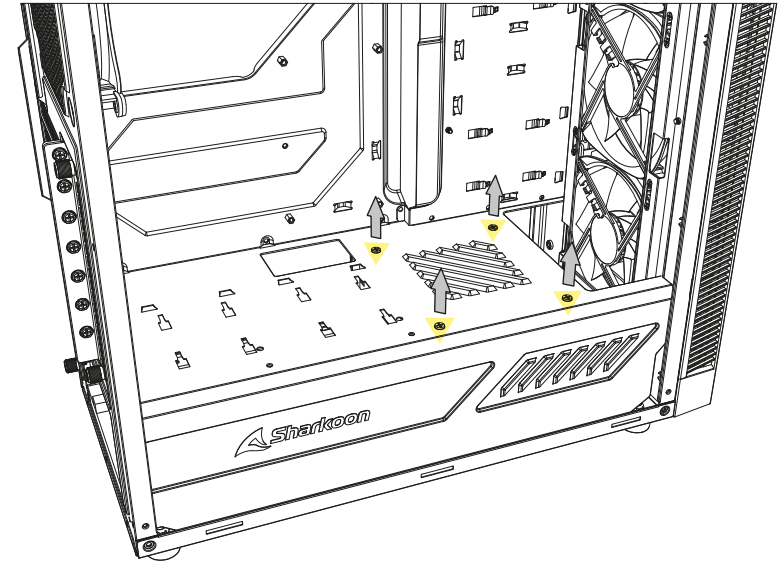
- Abnehmbarer Staubfilter
- Filtre anti-poussière amovible
- Filtro antipolvere rimovibile
- Filtro de polvo desmontable
- Filtro de poeira destacável
- Afneembaar stoffilter
- Odczepialny filtr przeciwkurzowy

- Levehető porszűrő
- Oddělitelný prachový filtr
- Съёмный пылевой фильтр
- Değiştirilebilir Toz Filtresi
- 可拆卸式防塵濾網
- 着脱式ダストフィルター



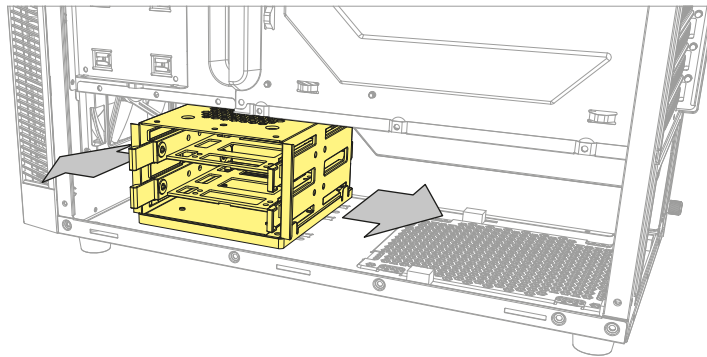
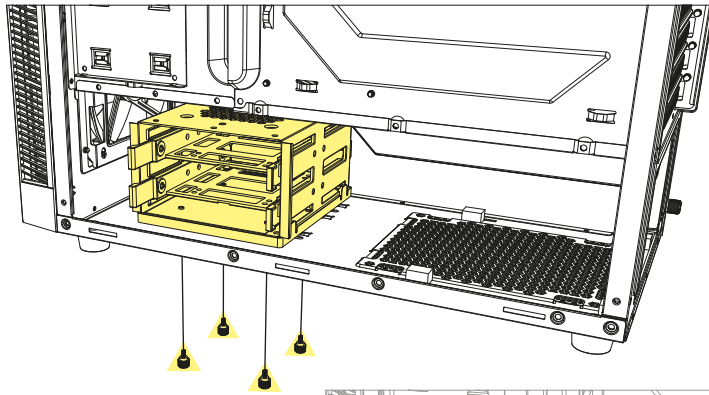
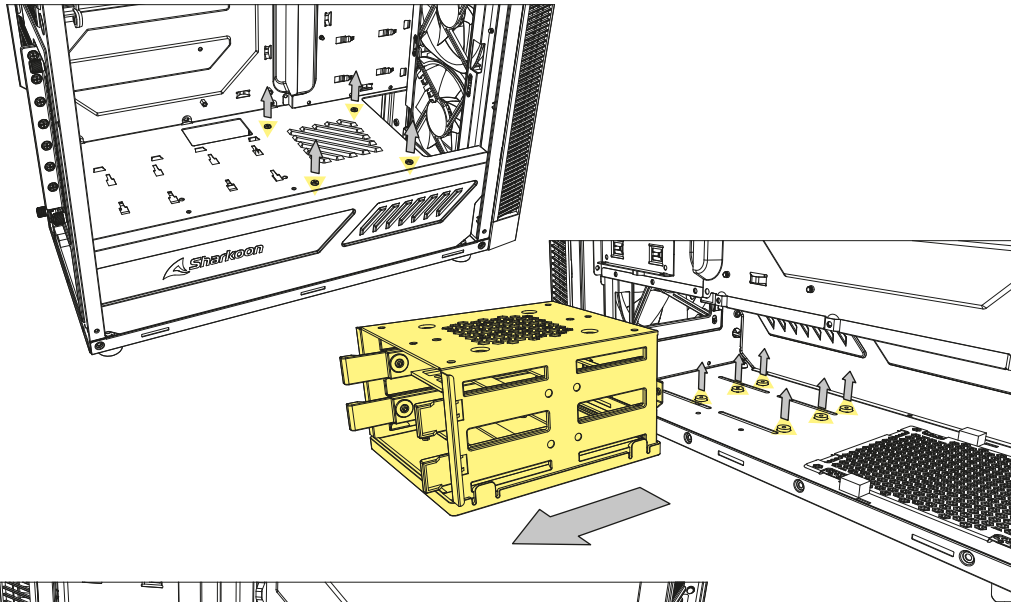
Optional HDD Cooling Solution

- Optionale HDD-Kühlung
- Solution de refroidissement du disque dur en option
- Soluzione di raffreddamento extra per HDD
- Solución de refrigeración opcional HDD
- Solução de resfriamento opcional HDD
- Optionele HDD-koeling
- Optymalne rozwiązanie do chłodzenia dysku
- Opcionális HDD-hűtő megoldás
- Volitelné řešení chlazení HDD
- Опциональная установка системы охлаждения HDD
- İsteğe bağlı HDD soğutma çözümlü
- 硬碟散熱加強方案
- HDD 冷却強化オプション



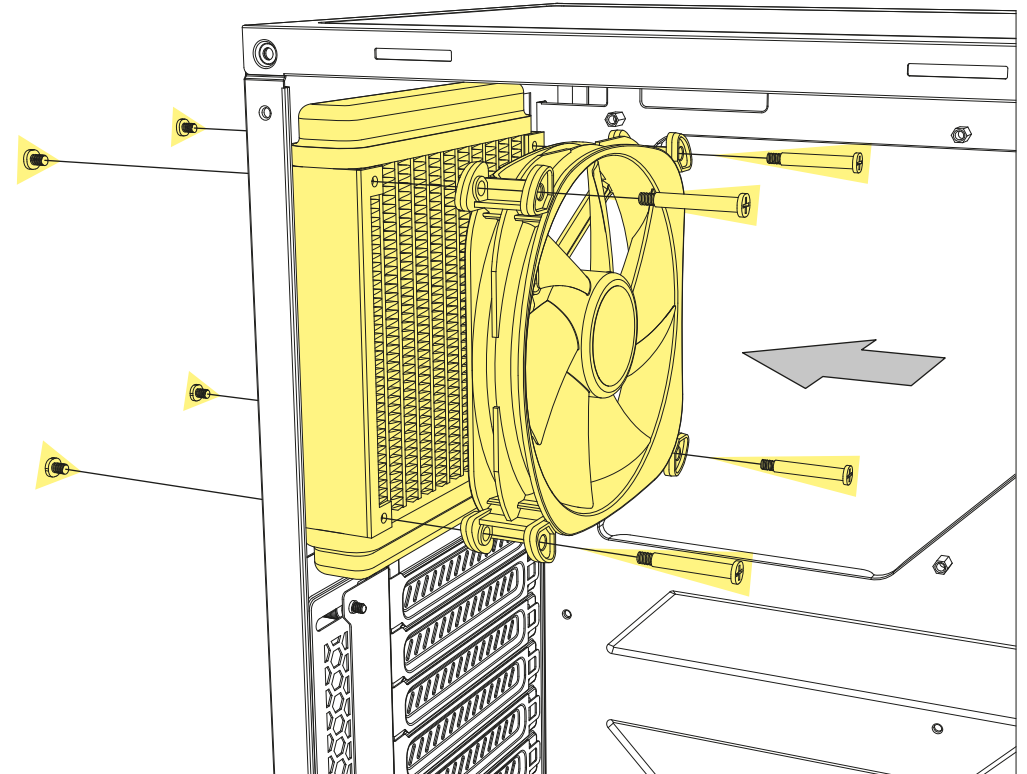
Extra Space for Power Supply Installation

- Zusätzlicher Platz für die Netzteil-Installation
- Espace supplémentaire pour l'installation de l'alimentation
- Spazio extra per l'installazione dell'alimentatore
- Espacio extra para la instalación de fuente de alimentación
- Espaço extra para a instalação da fonte de alimentação
- Extra ruimte voor installatie van voeding
- Dodatkowe miejsce na montaż zasilacza
- Extra hely a tápegység számára
- Extra prostor pro instalaci napájecího zdroje
- Дополнительное пространство для установки блока питания
- Güç kaynağı için ekstra alan
- 增加電源安裝空間
- 電源ユニット設置用の追加スペース



Rear Panel Radiator Installation

- Radiatoreinbau Gehäuserückseite
- Installation du radiateur du panneau arrière
- Installazione del radiatore pannello posteriore
- Instalación de radiador en el panel posterior
- Instalação do radiador no painel traseiro
- Installatie radiator op achterpaneel
- Montaz chladnicy na panelu tylnym
- A hűtőborda felszerelése a hátsó panelre
- Instalace chladiče na zadní panel
- Установка радиатора задней панели
- Arka Panel Radyatörü Kurulumu
- 機殼後板水冷排安裝
- リアパネルラジエーターの設置

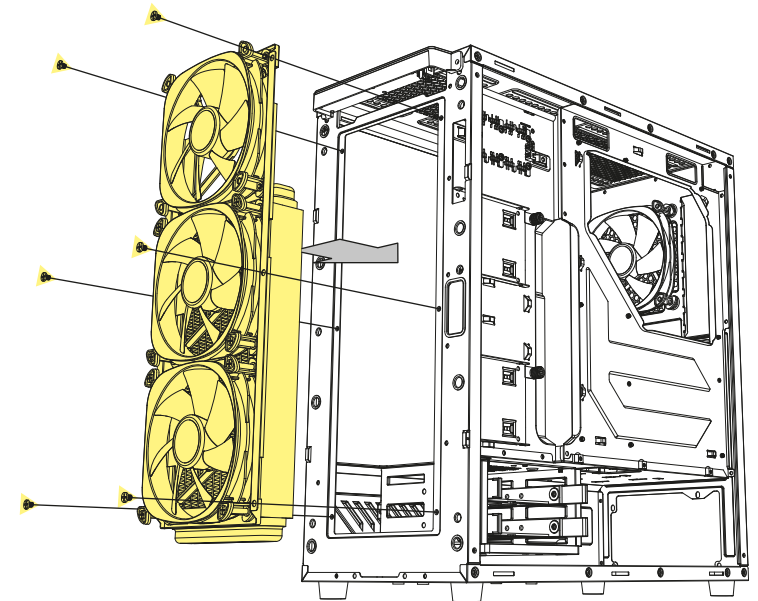
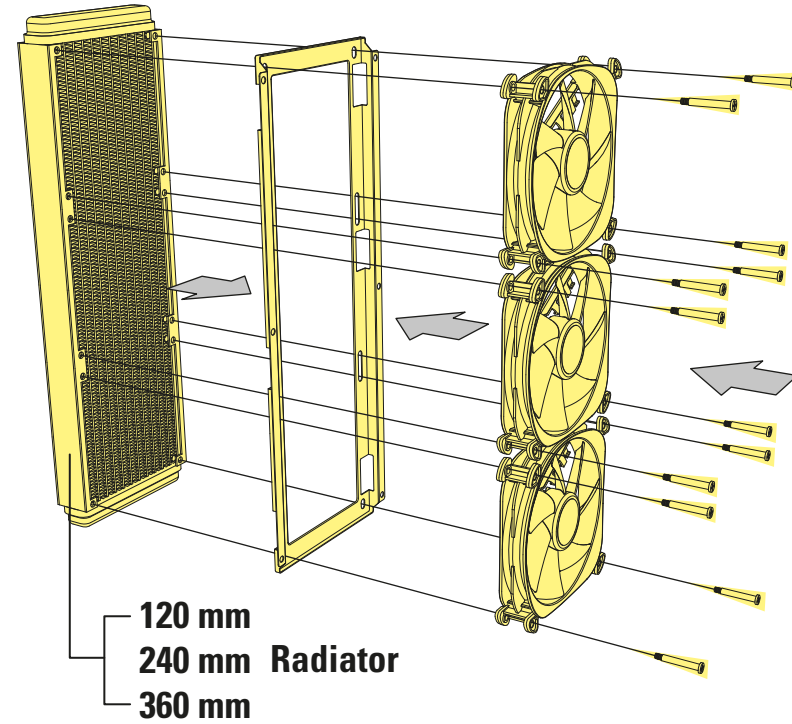
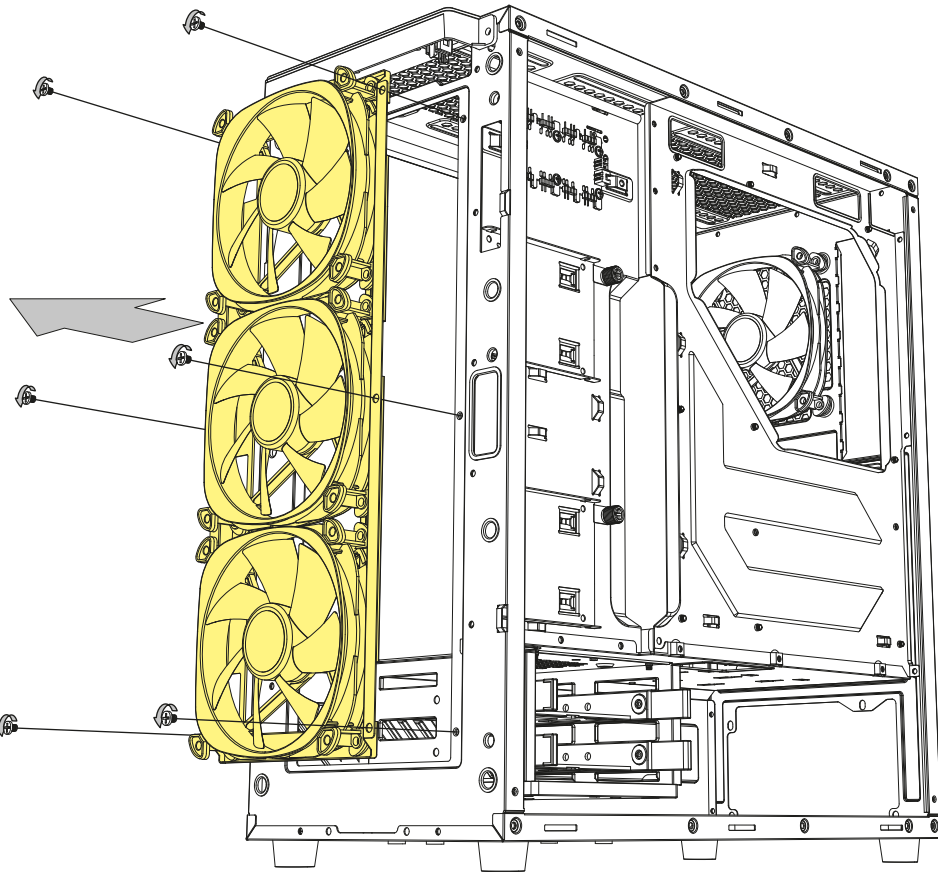


120 mm Radiator

Front Panel Radiator Installation

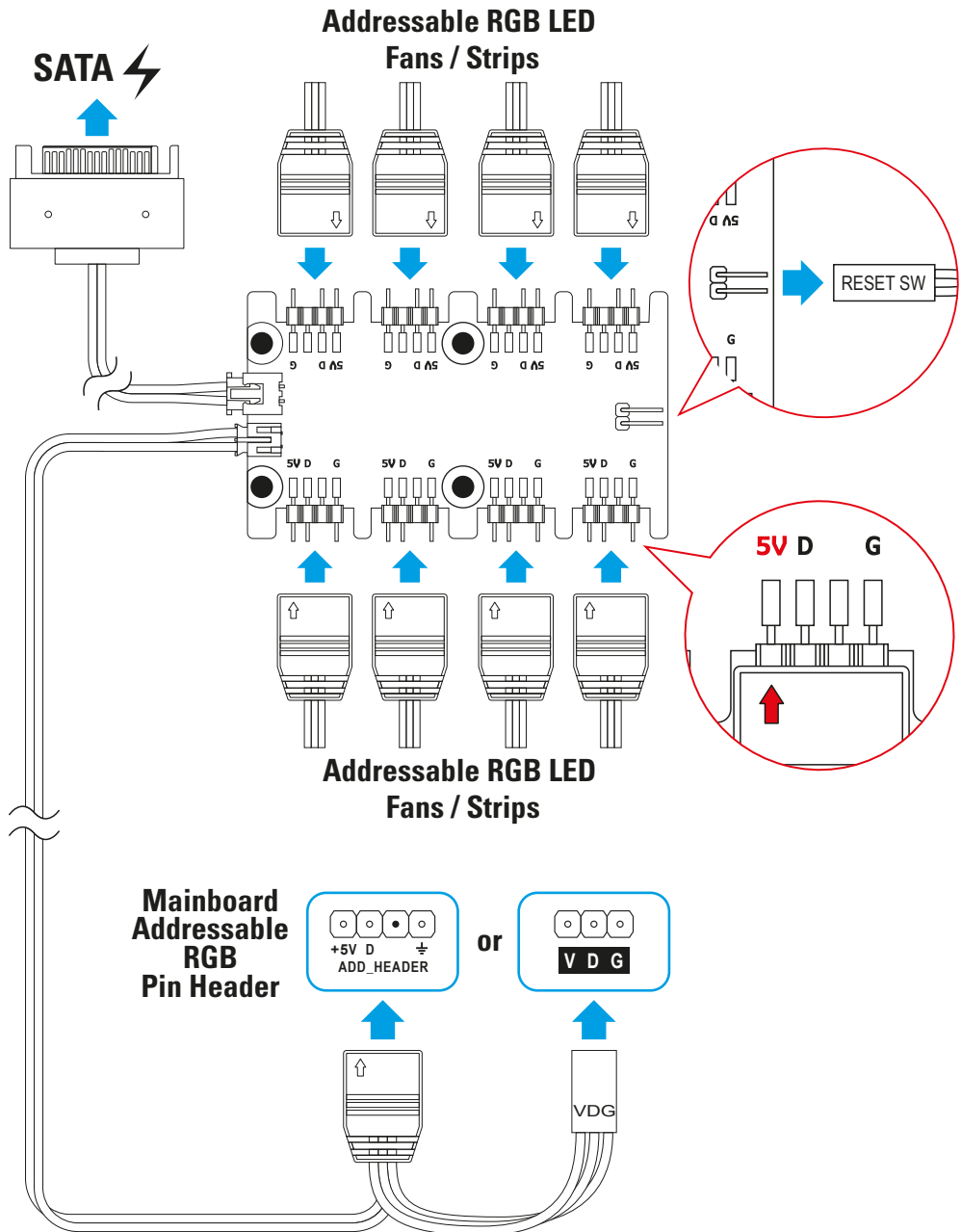
- Radiatoreinbau Gehäusefront
- Installation du radiateur du panneau frontal
- Installazione del radiatore dietro il pannello frontale
- Instalación de radiador en el panel frontal
- Instalação do radiador no painel frontal
- Installatie radiator op voorpaneel
- Montáž chladičky na panelu předním

- A hűtőborda felszerelése az elülső panelre
- Instalace chladiče na přední panel
- Установка радиатора передней панели
- Ön Panel Radyatörü Kurulumu
- 機殻前板水冷排安裝
- フロントパネルラジエーターの設置



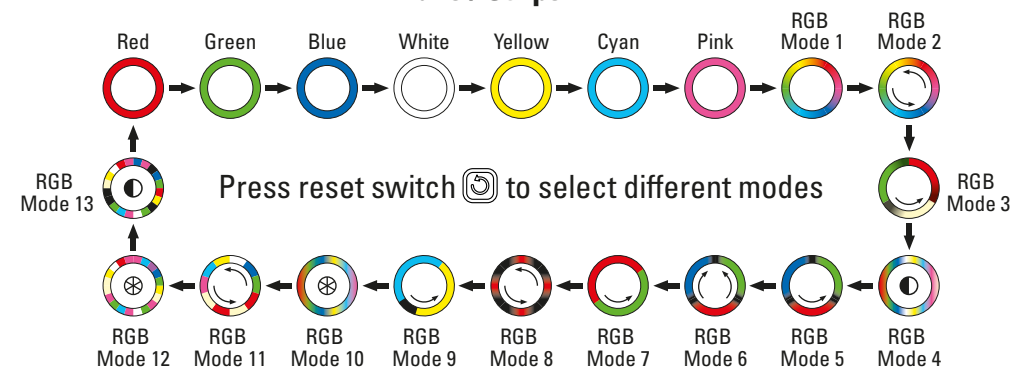
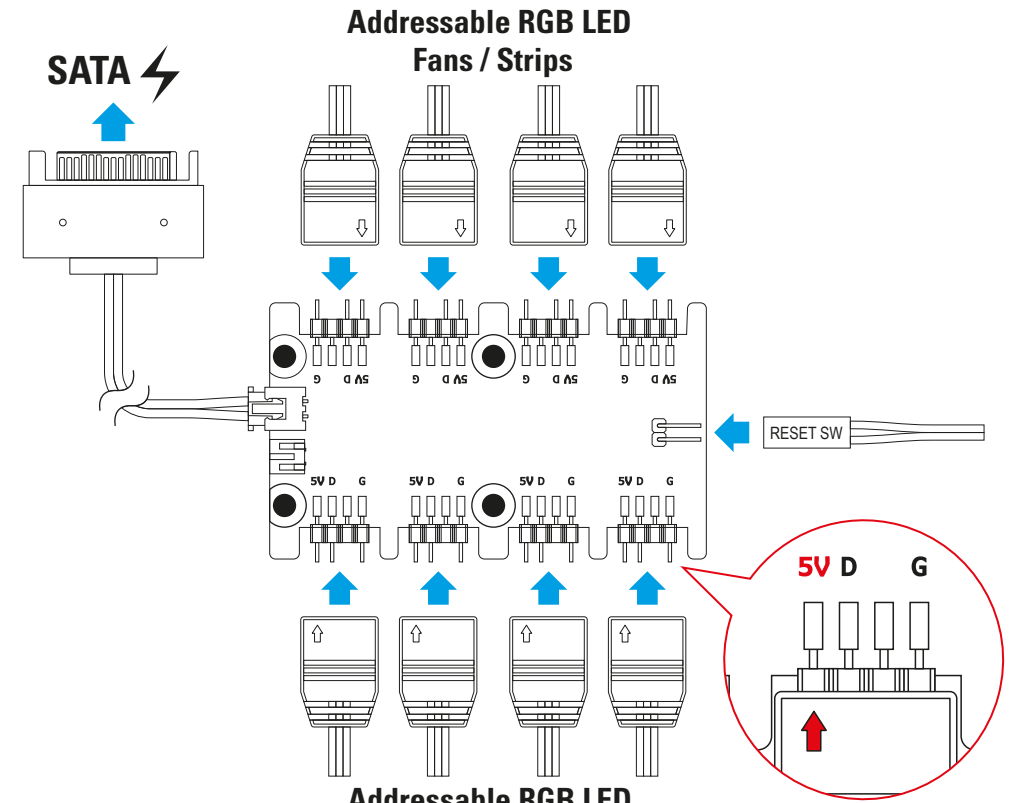
Addressable RGB Control Through Mainboard

- Steuerung adressierbarer LEDs übers Mainboard
- Carte mère contrôle RVB adressable
- Scheda madre controllo RGB addressable
- Control en la placa base del RGB direccionable
- Controle RGB endereçável da placa-mãe
- Adresseerbare RGB bediening via moederbord
- Kontrola adresowalnych RGB z płytą główną
- Címezhető RGB-vezérlő az alaplapon át
- Ovládání adresovatelného osvětlení RGB na základní desce
- Материнская плата: адресный контролер RGB
- Anakart üzerinden adreslenebilir RGB Kontrolü
- 主機板幻彩 RGB 控制
- 메인보드 주소 지정이 가능한 RGB 제어

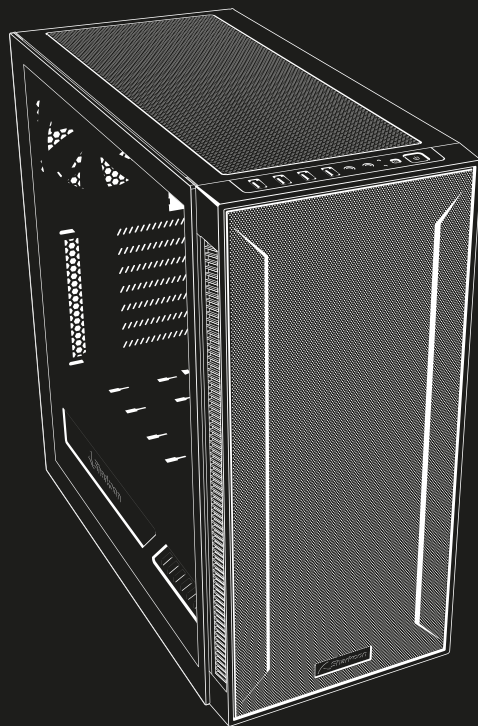


Manual Addressable RGB Control

- Manuelle Steuerung adressierbarer LEDs
- Commande RVB adressable manuelle
- Controllo manuale RGB addressable
- Control manual del RGB direccionable
- Controle RGB endereçável manual
- Handmatige adresseerbare RGB bediening
- Ręczna adresowalne RGB kontroler
- Kézi címezhető RGB-vezérlő
- Ruční ovládání adresovatelného osvětlení RGB
- Ручная регулировка адресного RGB
- Manuel adreslenebilir RGB Kontrolü
- 手動幻彩 RGB 控制
- 手動によるアドレス指定が可能な RGB コントロール



Press reset switch for 2 seconds to switch off the LED lights.
When the LED lights are off, press reset switch to switch on the LED lights.



Sharkoon Technologies GmbH
Grüninger Weg 48
35415 Pohlheim
Germany

© **Sharkoon Technologies 2021**

info@sharkoon.com
www.sharkoon.com