

Sharkoon



VG7-W
ATX PC CASE

VERSIONES DE CAJA



VG7-W RGB

(3x 120 mm RGB LED ventilador direccional)

VG7-W Blue

(3x 120 mm LED ventilador)



VG7-W Red

(3x 120 mm LED ventilador)

VG7-W Green

(3x 120 mm LED ventilador)

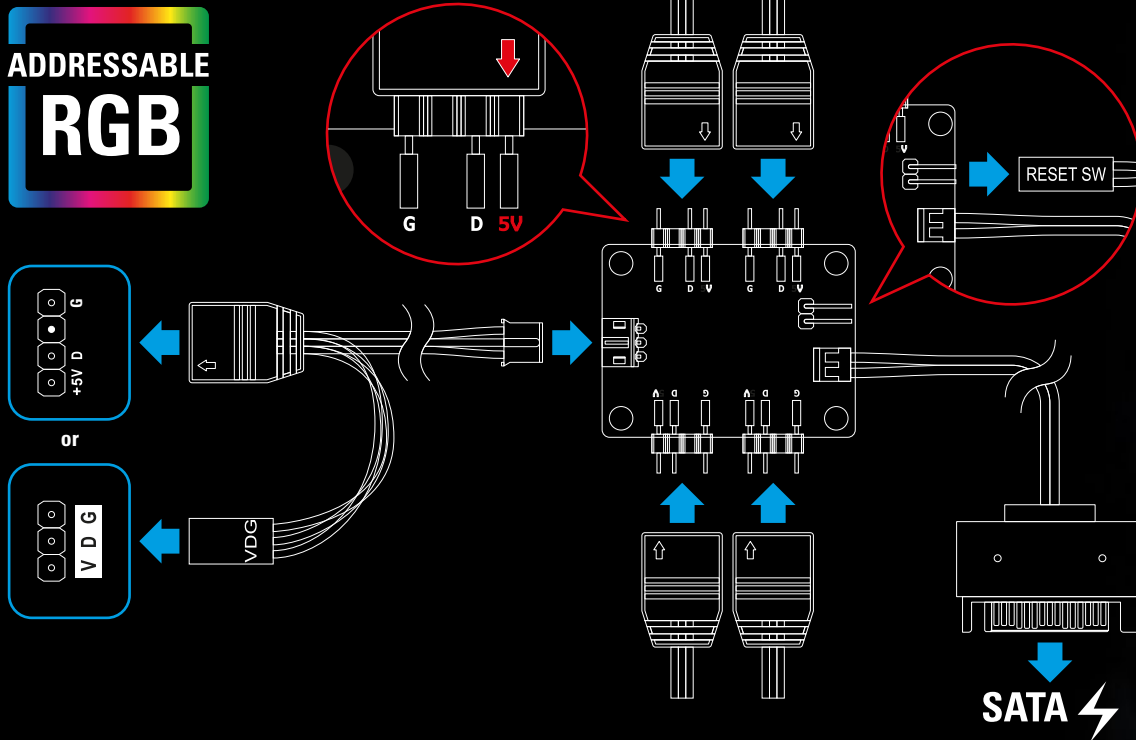
DISEÑO COMPACTO DE LA CAJA



La semitorre ATX VG7-W combina una apariencia enérgica con un potente flujo de aire. Esto es garantizada gracias a las tomas de aire mejoradas por medio de la rejilla en el panel frontal, detrás de las cuales encontramos dos ventiladores de 120 mm preinstalados. Además de la refrigeración de la caja, y dependiendo del modelo, los ventiladores proporcionan realzados de colores o incluso multicolores que se pueden admirar a través del panel frontal y la ventana acrílica en el panel lateral. A pesar del compacto diseño de la caja, no hemos comprometido la compatibilidad. De esta manera, largas placas base, fuentes de alimentación y tarjetas gráficas encontrarán espacio así como una amplia variedad de discos duros. También hay una bahía para unidades ópticas.

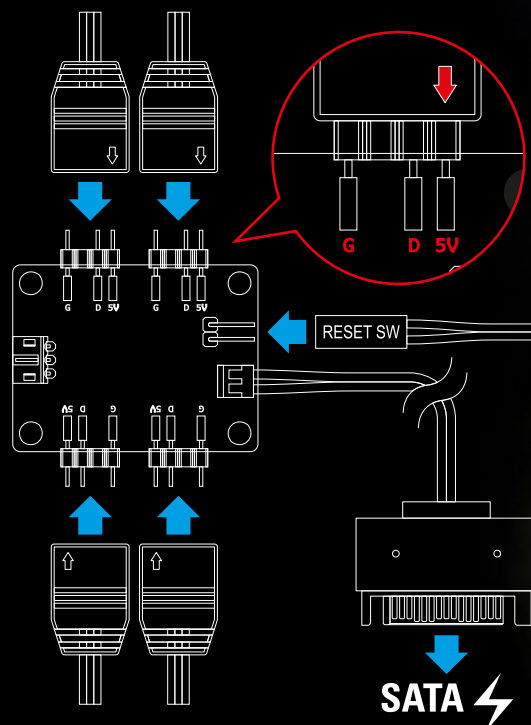
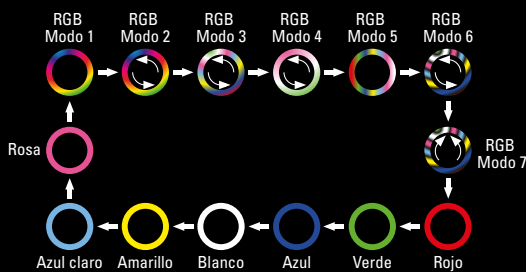
CONTROLADOR DE 4 PUERTOS PARA RGB DIRECCIONABLE

La VG7-W RGB viene con un controlador RGB. Esto permite controlar y sincronizar hasta cuatro componentes LED direccionables (como por ejemplo ventiladores o tiras) por medio del software de placas base. El controlador se conecta a la fuente de alimentación por medio del conector SATA, al cabezal de 4 pines de una placa base o de 3 pines para LEDs direccionables con la configuración: 5V-D-coded-G o V-D-G).



CONTROL MANUAL DEL COLOR

La VG7-W tiene también una función de control manual del color para placas base que no tienen cabezales para componentes LED direccionables. De esta manera, el controlador RGB no se conecta a la placa base sino que se conecta únicamente a la fuente de alimentación y también al interruptor de restablecimiento. La función del interruptor de restablecimiento es reemplazada ahora con una nueva función que permite seleccionar hasta catorce modos de iluminación o, si lo deseamos, desactivar la iluminación por completo.

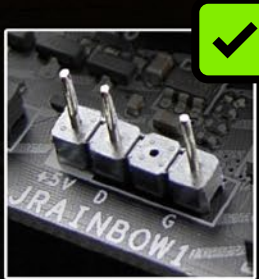


COMPATIBILIDAD DE CONEXIÓN RGB

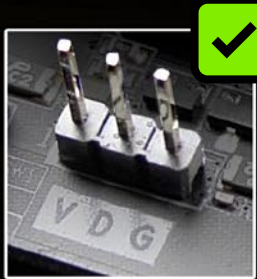


Los productos Sharkoon marcados con el logo "ADDRESSABLE RGB" son compatibles con placas base que tienen cabezales para ventiladores y tiras LED RGB. Los cabezales deberían tener la configuración pin 5V-D coded-G y 5V-D-G. Abajo mostramos algunos ejemplos de estas conexiones RGB de los fabricantes de placas base más importantes.

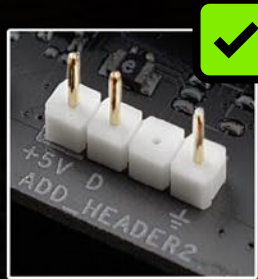
La configuración pin RGB es independiente del fabricante. Sin embargo, el nombre y las formas de estas conexiones podrían variar según el fabricante. Más información relativa a compatibilidad, consulte el manual de la placa base o visite la página web del fabricante.



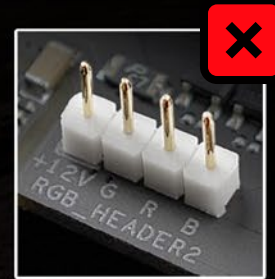
MSI



GIGABYTE



ASUS



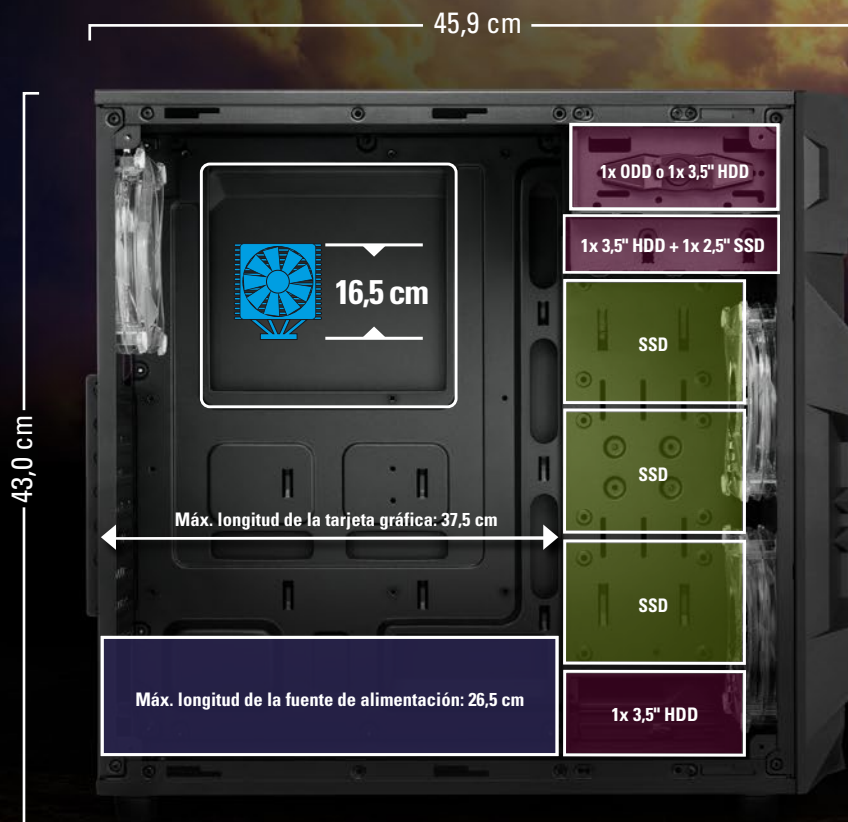
ASUS



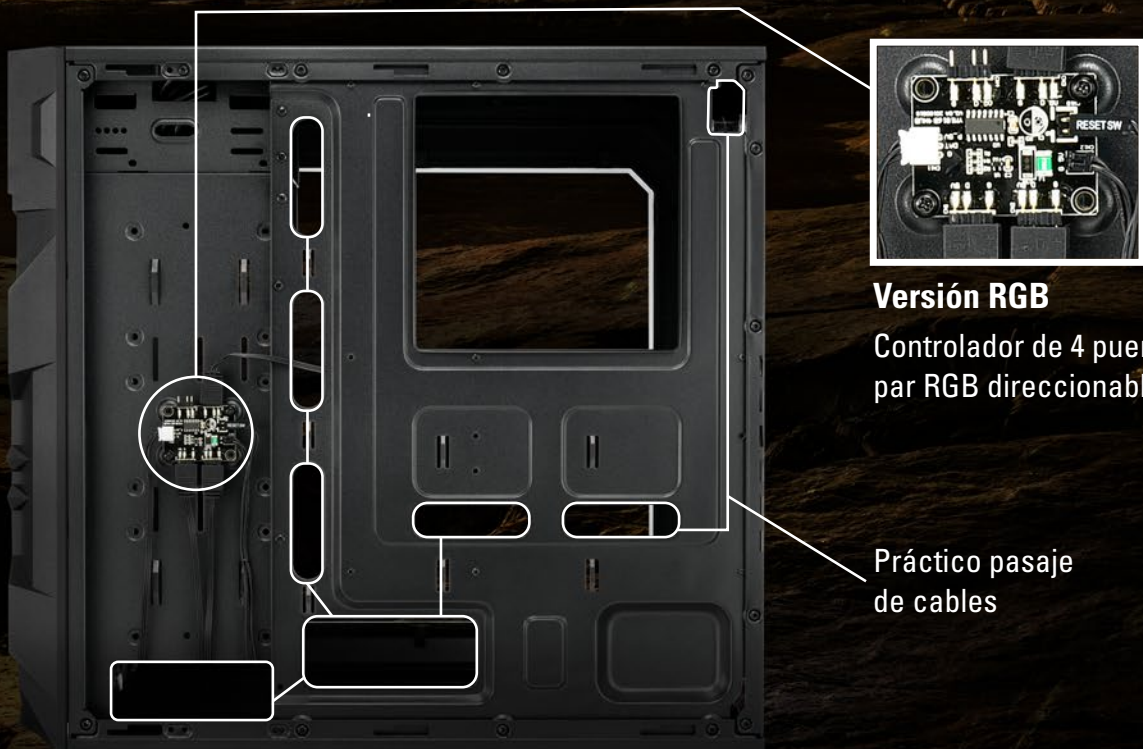
La VG7-W RGB está certificada por Asus Aura Sync, MSI Mystic Light Sync, Gigabyte Fusion y la mayoría de las grandes marcas en el mercado con un diseño de pin complementario, y por tanto resulta fácil incorporarlos en los sistemas existentes.



ESPACIO SUFICIENTE PARA TODOS LOS COMPONENTES



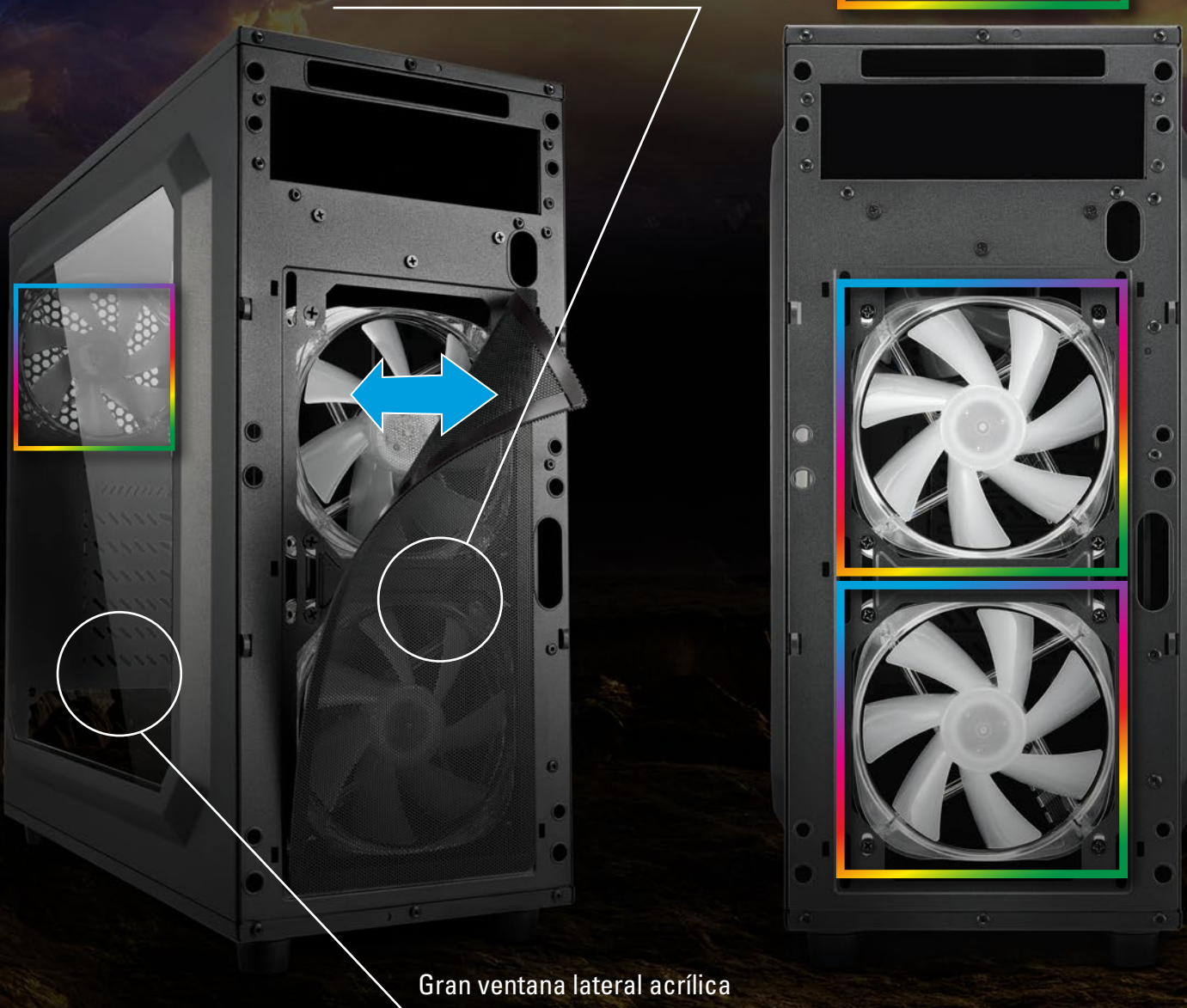
Aparte de una bahía para una unidad óptica, la VG7-W ofrece suficientes opciones de montaje para el almacenamiento de datos: tres unidades de 2,5" encuentran espacio en el panel lateral interior detrás de los ventiladores frontales. En la caja de unidades, debajo de la bahía de unidad óptica, se pueden montar una unidad de 3,5" y de 2,5". Hay espacio también para otra unidad de 3,5" en el panel inferior, debajo de los ventiladores. Si no se necesita una unidad óptica, se puede usar su bahía para otra unidad de 3,5".



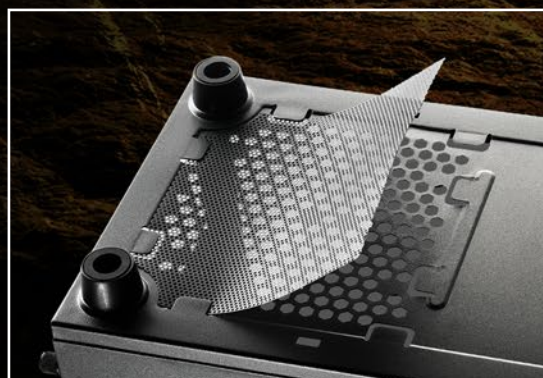
LLAMATIVA Y ORDENADA

3x
120 mm
RGB LED ventilador
direccionable o
ventilador LED con
color de base

Extraíble filtro de polvo magnético
en frente de los ventiladores



Fácil instalación de dispositivos sin
herramientas para unidades



Filtro de polvo extraíble en el panel inferior

ESPECIFICACIONES

VG7-W ATX PC CASE

General:

■ Factor de forma:	ATX
■ Ranuras de expansión:	6
■ Lacado interior:	✓
■ Sistema de gestión del cable:	✓
■ Panel lateral:	Acrílico
■ Color del chasis:	Negro
■ Versiones disponibles:	RGB, Red, Green, Blue
■ Peso:	3,7 kg
■ Dimensiones (L x An x Al):	45,9 x 20,0 x 43,0 cm

I/O:

■ USB 3.0 (frontal):	2
■ Audio (frontal):	✓

Máx. número de bahías:

■ 5,25":	1
■ 3,5":	3
■ 2,5":	4

Configuración del ventilador:

■ Panel frontal:	2x 120 mm RGB LED ventilador direccional (VG7-W RGB) 2x 120 mm LED ventilador (VG7-W Red/ Green/ Blue)
■ Panel posterior:	1x 120 mm RGB LED ventilador direccional (VG7-W RGB) 1x 120 mm LED ventilador (VG7-W Red/ Green/ Blue)

Compatibilidad:

■ Placa base:	Mini-ITX, Micro-ATX, ATX
■ Máx. longitud de la tarjeta gráfica:	37,5 cm
■ Máx. altura del refrigerador CPU:	16,5 cm
■ Máx. longitud de la fuente de alimentación:	26,5 cm

Contenidos del paquete: VG7-W, Conjunto de accesorios, Manual

Caja de envío

Unidad de embalaje: 1
Dimensiones (L x An x Al):
470 x 230 x 505 mm
Peso: 4,5 kg
Número de arancel aduanero: 84733080
País de origen: China



VG7-W RGB



VG7-W Blue



VG7-W Red



VG7-W Green

