

Instalación fuente de alimentación Power supply installation

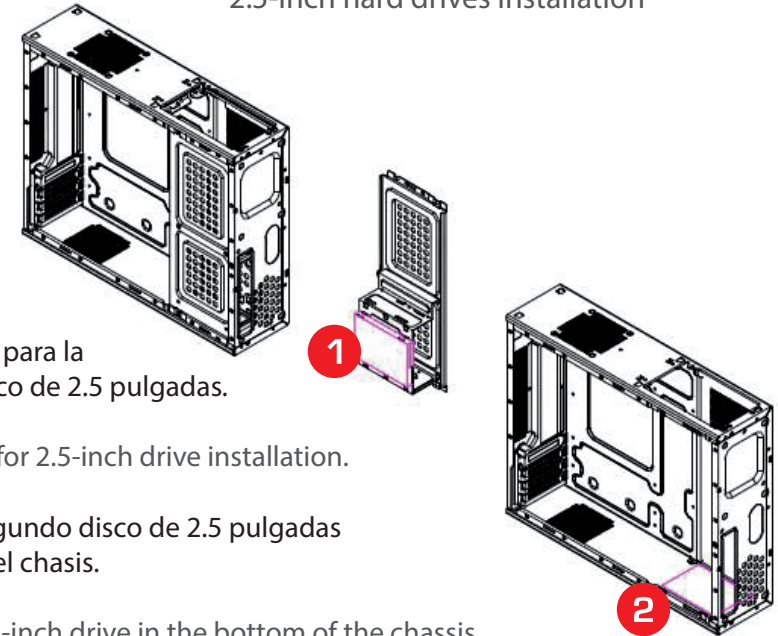
1.- Soltar las pestañas de sujeción de la pieza para poder retirarla.

Loosen the fastening tabs to remove the piece.

2.- Instalar la fuente de alimentación formato estándar ATX.

Install the ATX standard power supply.

Instalación discos duros de 2.5 pulgadas 2.5-inch hard drives installation



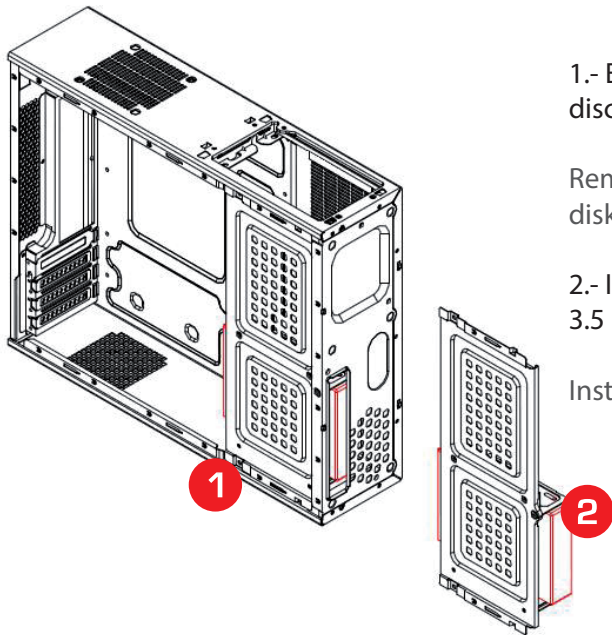
1.- Extraer el soporte para la instalación de un disco de 2.5 pulgadas.

Remove the bracket for 2.5-inch drive installation.

2.- Instalación del segundo disco de 2.5 pulgadas en la parte inferior del chasis.

Install the second 2.5-inch drive in the bottom of the chassis.

Instalación disco duro de 3.5 pulgadas 3.5-inch hard drive installation



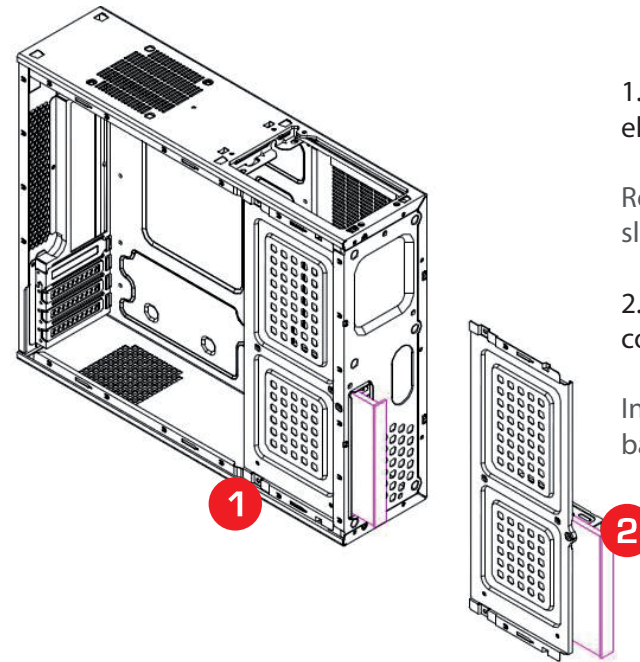
1.- Extraer el soporte para instalar el disco duro.

Remove the bracket for install the hard disk.

2.- Instalar el disco duro en la bahía de 3.5 pulgadas.

Install the hard disk drive in 3.5 inch bay.

Instalación unidad DVD slim Slim DVD drive installation



1.- Extraer el soporte para instalar el dvd slim.

Remove the bracket for install the slim DVD.

2.- Instalar el dvd slim en la bahía correspondiente.

Install the slim DVD slim in his own bay.