

RGB FLOW

ATX PC CASE



Sharkoon



Dejemos que fluyan los colores: la RGB FLOW de Sharkoon se presenta como una semitorre ATX elegante y al mismo tiempo discreta con su panel lateral de cristal templado y un chasis negro con líneas finas y claras. En su diseño minimalista se entrecruza un flujo de colores que fluyen a través de dos tiras LED integradas desde el panel frontal hasta el lateral de la caja, aportando así un realzado espectacular al hardware integrado. La RGB FLOW no solamente llama la atención. Con su cubierta de rejilla en el panel frontal, ubicaciones para seis ventiladores o un radiador y numerosas posibilidades de instalación para almacenamiento de datos, también se presenta como el espacio ideal para tu hardware.

SIGUE LA CORRIENTE

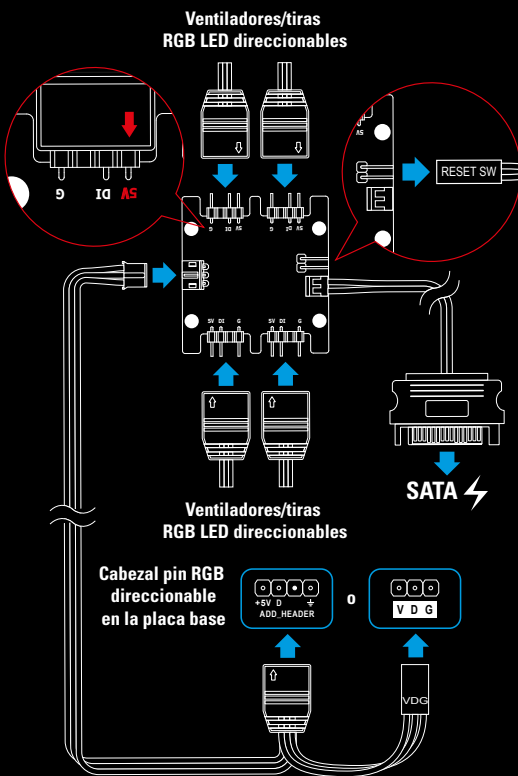
La RGB FLOW está equipada con dos tiras LED direccionables, que conectan visualmente el panel frontal con el lateral. Ambas tiras están conectadas en cadena y se pueden controlar fácilmente usando el controlador RGB de cuatro puertos que está integrado en la caja. Se pueden seleccionar catorce modos de iluminación usando el interruptor de restablecimiento de la caja. Alternativamente, se pueden controlar las tiras LED y otros tres componentes RGB por medio de una placa base que disponga del software apropiado y de un cabezal RGB con la configuración pin 5V-D-coded-G o 5V-D-G.



VENTANA CON REALZADO RGB

La RGB FLOW tiene un panel lateral fabricado en cristal templado, detrás del cual observamos el hardware instalado. El panel lateral carece de un anclaje o cierre llamativo, es fijado sólo a la parte trasera de la caja con tornillos de mariposa fácilmente extraíbles. Además, el hardware es mostrado en perspectiva, iluminado en una variedad de colores gracias a la tira LED en la parte inferior del panel de cristal.

CONTROLADOR DE 4 PUERTOS PARA RGB

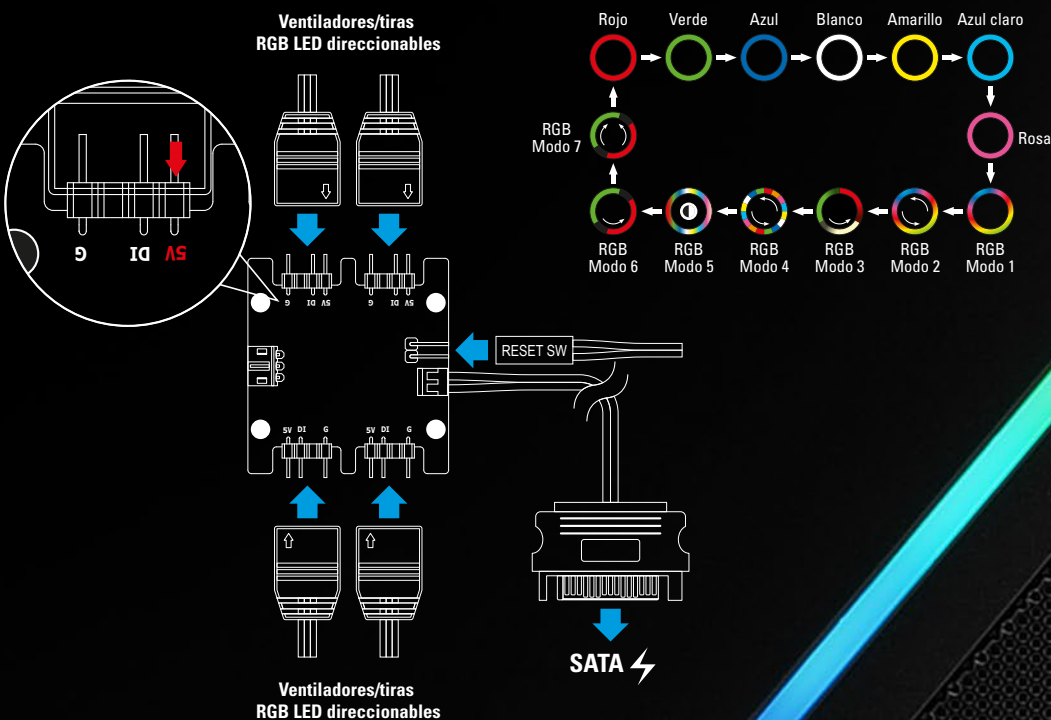


La RGB FLOW viene con un controlador RGB preinstalado. Esto permite controlar y sincronizar por medio del software de la placa base, hasta cuatro componentes LED direccionables. El controlador se conecta a la fuente de alimentación por medio del conector SATA y a un cabezal de 3 o de 4 pines en la placa base para LEDs direccionables con la configuración: 5V-D-coded-G o V-D-G.



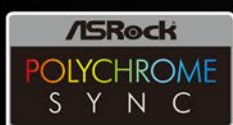
CONTROL MANUAL DEL COLOR

La RGB FLOW tiene también una función de control manual del color para placas base que no tienen cabezales para componentes LED direccionables. Con ello, el controlador RGB no estará conectado a la placa base sino a la fuente de alimentación directamente y al interruptor de restablecimiento de la caja de PC. La función de este interruptor es por tanto reemplazada con una nueva función que permite alternar a modo circuito hasta catorce modos de iluminación, y, si lo deseamos, apagar por completo la iluminación.



FÁCIL INTEGRACIÓN

La caja RGB FLOW, así como ocurre con el resto de cajas de Sharkoon marcadas con el logo de RGB direccionable, está certificada por Asus Aura Sync, MSI Mystic Light Sync, Gigabyte Fusion y ASRock Polychrome SYNC. Opcionalmente, también es posible incorporar fácilmente en los sistemas actuales los ventiladores y tiras SHARK Blades RGB.

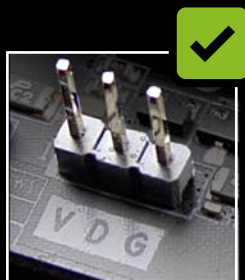


**ADDRESSABLE
RGB**

Los productos Sharkoon marcados con el logo "ADDRESSABLE RGB" son compatibles con placas base que tienen cabezales para ventiladores y tiras LED RGB. Los cabezales deberían tener la configuración pin 5V-D coded-G y 5V-D-G. Abajo mostramos algunos ejemplos de estas conexiones RGB de los fabricantes de placas base más importantes. La configuración pin RGB es independiente del fabricante. Sin embargo, el nombre y las formas de estas conexiones podrían variar según el fabricante. Más información relativa a compatibilidad, consulte el manual de la placa base o visite la página web del fabricante.



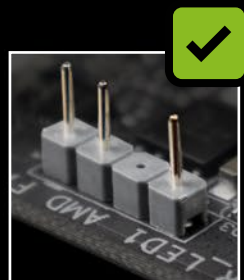
MSI



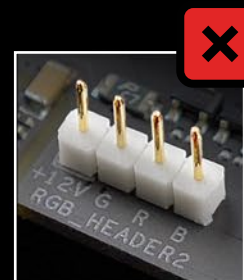
GIGABYTE



ASUS



ASROCK



ASUS

DISEÑO COMPACTO CON TÚNEL PARA LA FUENTE DE ALIMENTACIÓN



48,1 cm



La RGB FLOW tiene un diseño compacto que se ve espectacular en cualquier lugar, sin tener que comprometer la caja en absoluto en términos de compatibilidad.



Filtros de polvo extraíbles



Controlador de 4 puertos para RGB direccionable



Caja para HDD/SSD extraíble



Orificios ovalados para reposicionamiento de la caja para HDD/SSD



Pie de caja estable

FLUJO DE AIRE ÓPTIMO EN NUESTRA CAJA MÁS FLOW

Posibilidades de instalación opcionales:

1x 120 mm ventilador

2x 120 mm ventilador

Frontal desmontable



1 x 120 mm ventilador (preinstalado)

En el panel frontal, debajo de la tira LED, la semitorre ATX viene equipada con una rejilla metálica, que garantiza una entrada de aire óptima, proporcionado por medio del ventilador de 120 mm preinstalado. Si fuera necesario, se pueden instalar otros cinco ventiladores más dentro de la caja. Dos ventiladores adicionales de 120 mm encontrarán espacio detrás del panel frontal, otro lo podremos instalar en el panel trasero y otros dos debajo del panel superior. A pesar de su diseño compacto, la RGB FLOW encuentra espacio para radiadores, con 6,4 cm de espacio detrás del panel frontal y 5,5 cm debajo del panel superior.

CAJA PARA HDD/SSD ADAPTABLE

Caja para HDD/SSD extraíble

Cojines de goma para reducir el ruido por la vibración



Si necesitamos un espacio adicional detrás del panel frontal, la caja para HDD/SSD se puede repositionar rápida y fácilmente. Simplemente afloja los cuatro tornillos de montaje en la parte inferior de la RGB FLOW, que mantienen la caja para HDD/SSD en la posición deseada. Una vez ubicada en el lugar adecuado, asegura bien la caja al chasis apretando los cuatro tornillos.

ESPECIFICACIONES

General:

■ Factor de forma:	ATX
■ Ranuras de expansión:	7
■ Lacado interior:	✓
■ Instalación de dispositivos sin herramientas:	✓
■ Sistema de gestión del cable:	✓
■ Panel lateral:	vidrio templado
■ Peso:	6,0 kg
■ Dimensiones (L x An x Al):	42,4 x 20,6 x 48,1 cm

Compatibilidad RGB:

■ Tipo:	Direccionable
■ Puerto:	4 puertos
■ Control manual:	14 modos
■ Compatibilidad placa base:	MSI Mystic Light Sync, ASUS Aura Sync, Gigabyte RGB Fusion Ready, ASRock Polychrome SYNC
■ Clavija RGB:	5V-D-G & 5V-D-coded-G

I/O:

■ USB 3.0 (superior):	2
■ USB 2.0 (superior):	1
■ Audio (superior):	✓

Máximo número de bahías:

■ 3,5":	2
■ 2,5":	6

Configuración del ventilador:

■ Panel frontal:	1x 120 mm ventilador (preinstalado) 2x 120 mm ventilador (opcional)
■ Panel posterior:	1x 120 mm ventilador (opcional)
■ Panel superior:	2x 120 mm o 2x 140 mm ventilador (opcional)

Compatibilidad:

■ Placa base:	Mini-ITX, Micro-ATX, ATX
■ Máx. longitud de la tarjeta gráfica:	35 cm
■ Máx. altura del refrigerador CPU:	16,5 cm
■ Máx. longitud de la fuente de alimentación:	21,5 cm
■ Máx. altura del radiador incl. ventilador (frontal):	6,4 cm
■ Máx. altura del radiador incl. ventilador (superior):	5,5 cm
■ Radiadores (opcional):	Hasta 360 mm (Panel frontal) Hasta 280 mm (Panel superior)

Contenidos del paquete:

■ RGB FLOW
■ Conjunto de accesorios
■ Manual



RGB FLOW
ATX PC CASE