

Sharkoon



**PURESTEEL**  
ATX PC CASE

# VERSIONES DE CAJA



# PURESTEEL

ATX PC CASE

# FABRICADO PARA MODDING

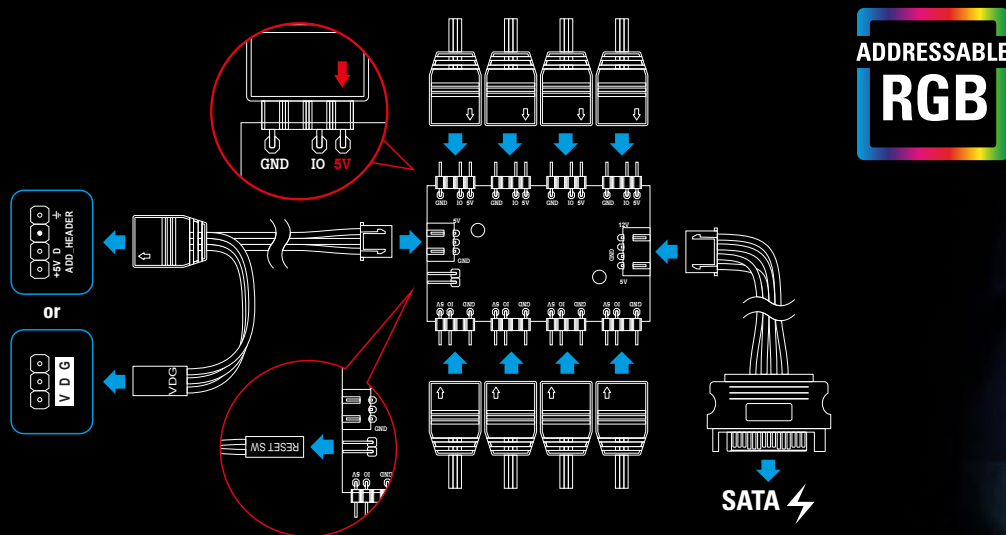


## ES HORA DEL ESPECTÁCULO

El panel frontal tiene un diseño completamente minimalista, dirigiendo la atención hacia los componentes instalados detrás del panel lateral de vidrio templado. El panel lateral de vidrio templado, por lo tanto, se convierte en el protagonista de la caja y en el escenario para la presentación del hardware instalado. Para aquellos que deseen hacer un set up creativo, el diseño minimalista de la caja puede servir como lienzo en blanco para una amplia variedad de ideas creativas de modding. Esa base sobre la que se puede desarrollar un trabajo creativo es posible gracias a la superficie en negro o blanco de la caja.

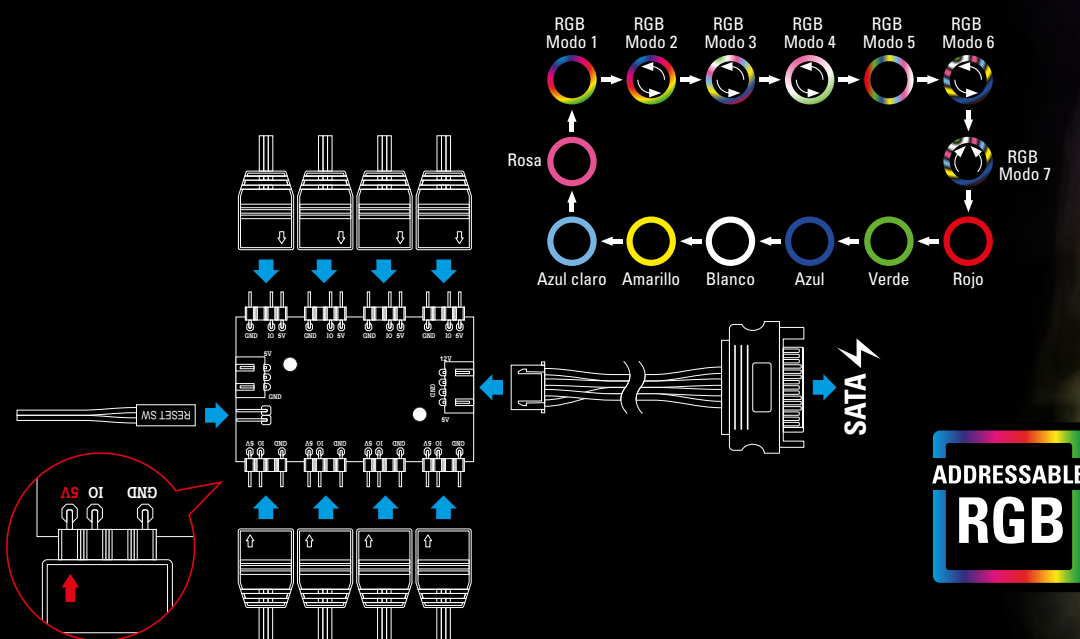
# REGULADOR DE 8 PUERTOS PARA RGB DIRECCIONABLE

La PURE STEEL RGB incorpora un regulador de 8 puertos para RGB direccionable, para poder direccionar digitalmente LEDs RGB. Con placas base compatibles, esto funcionará como hub para hasta ocho componentes LED direccionables que, por medio del software de la placa base, se iluminarán en hasta 16,8 millones de colores.

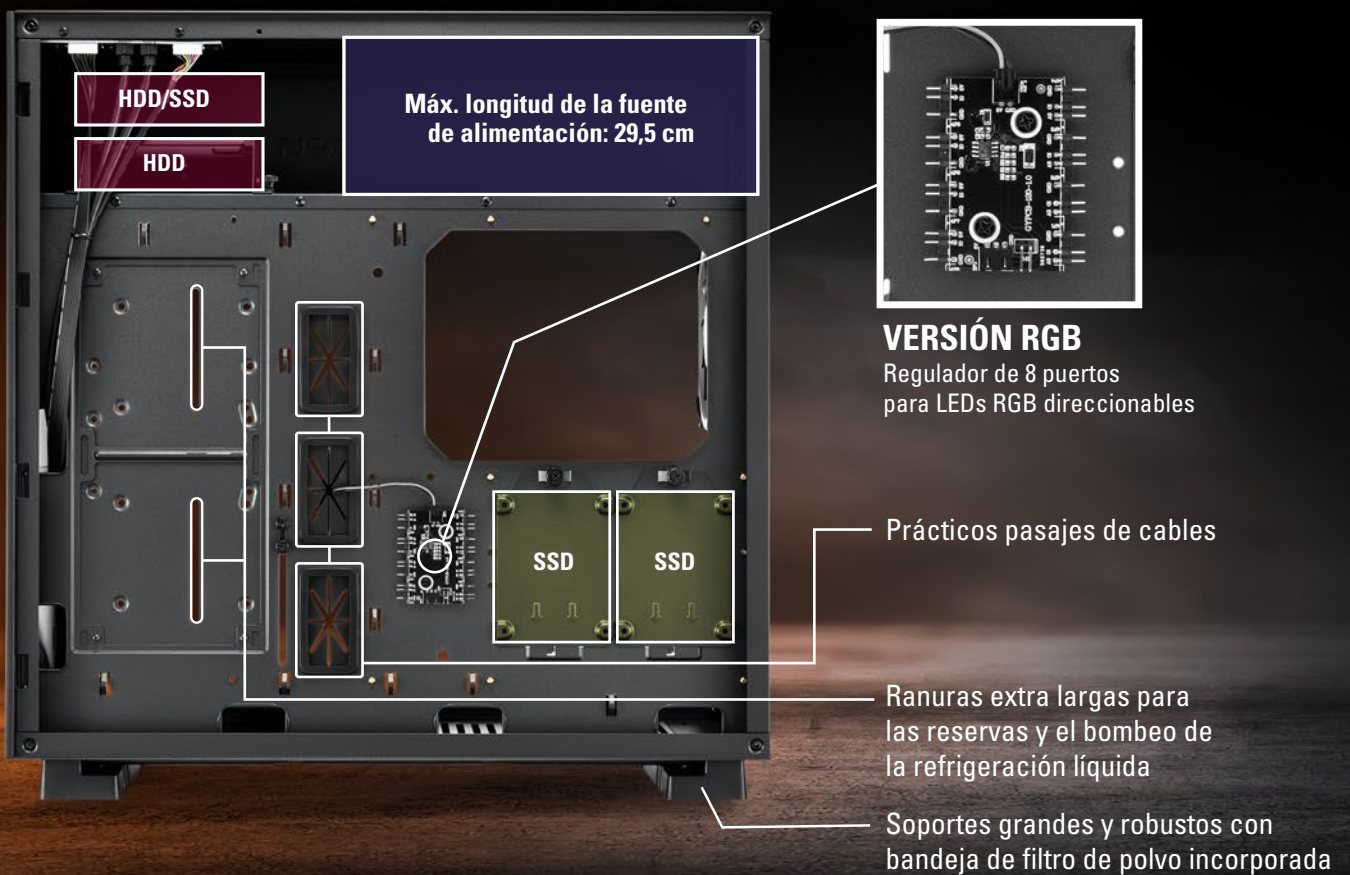
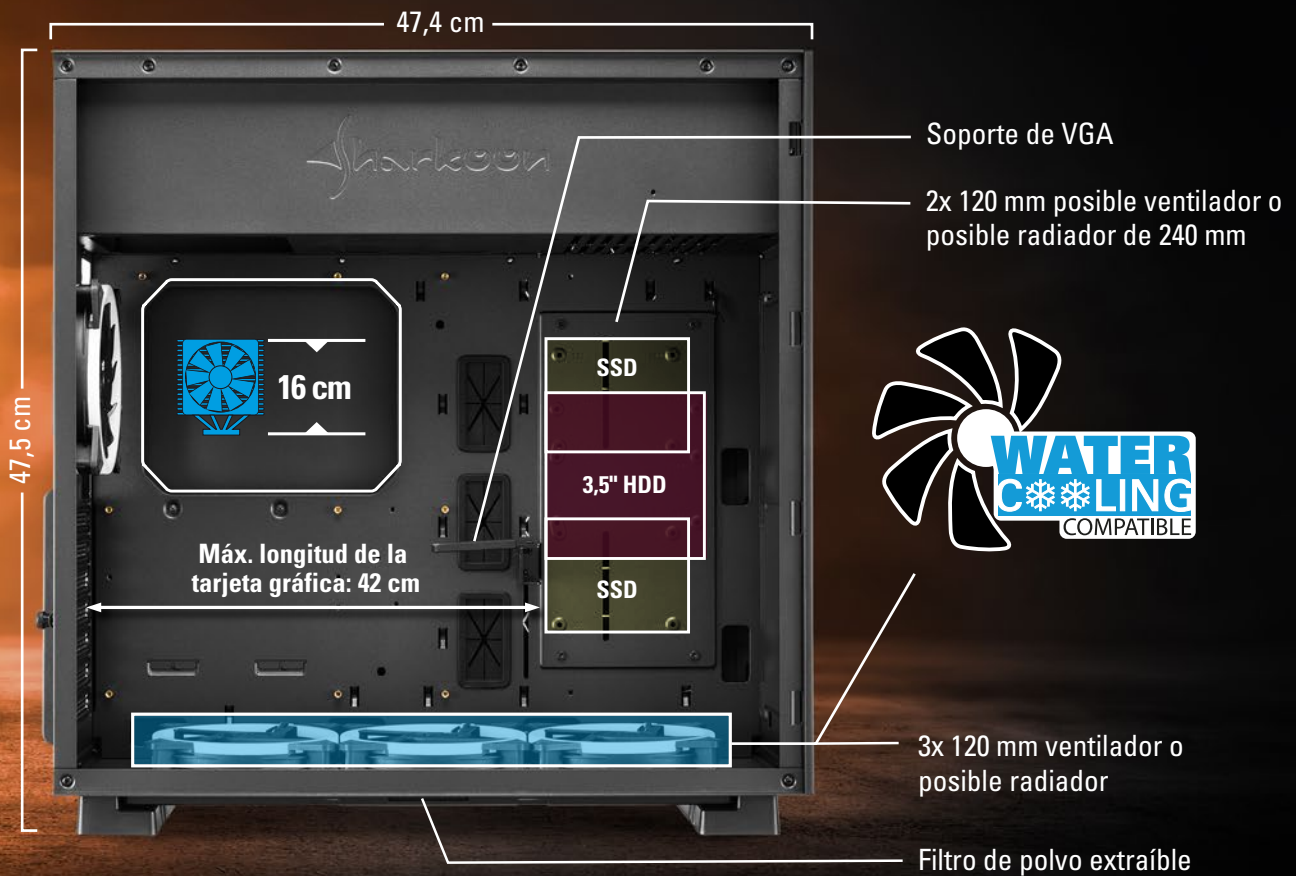


## CONTROL DE COLOR MANUAL

Para aquellas placas base sin cabezales para iluminación RGB direccionable, se pueden iluminar y regular directamente hasta ocho componentes LED direccionables por medio del regulador de RGB direccionable. El regulador preinstalado se puede conectar al interruptor de restablecimiento en la parte superior de la caja y así los componentes LED compatibles se iluminarán en uno de los 14 modos de color y efecto. El interruptor de restablecimiento se usa para seleccionar los diferentes modos o para cambiar la iluminación "apagado" o "encendido".



# TODO EL PROTAGONISMO PARA EL HARDWARE DE GAMA ALTA



# DIFERENTES CONFIGURACIONES DEL FLUJO DE AIRE

La PURE STEEL tiene suficiente espacio para todo el flujo de aire deseado con seis posibilidades de instalación para ventiladores y dos para radiadores. Gracias al panel lateral de vidrio templado y al túnel para fuente de alimentación, situado en la parte superior de la caja, todos los componentes instalados son presentados óptimamente - ya sea la RAM iluminada o incluso el ventilador de la fuente de iluminación.



## PURE STEEL RGB PURE STEEL WHITE RGB

- **Panel inferior:**  
3x 120 mm RGB LED ventilador
- **Panel posterior:**  
1x 120 mm RGB LED ventilador

## PURE STEEL Black PURE STEEL White

- **Panel inferior:**  
1x 120 mm ventilador
- **Panel posterior:**  
1x 120 mm ventilador

# ESPECIFICACIONES

## General:

■ Factor de forma:	ATX, E-ATX
■ Ranuras de expansión:	7
■ Panel lateral de vidrio templado:	✓
■ Lacado interior:	✓
■ Sistema de gestión del cable:	✓
■ Soporte de VGA:	✓
■ Dimensiones (L x An x Al):	47,4 x 21,0 x 47,5 cm

## I/O:

■ USB 3.0 (superior):	2
■ Audio (superior):	✓

## Máx. número de bahías:

■ 3,5":	3
■ 2,5":	5

## Contenidos del paquete:

- PURE STEEL
- Conjunto de accesorios
- Manual
- Regulador de 8 puertos para LEDs RGB direccionables (Versões RGB)

## Configuración de ventilador:

■ Panel lateral:	2x 120 mm ventilador (opcional) *
■ Panel posterior:	PURE STEEL RGB: 1x 120 mm RGB LED ventilador PURE STEEL White RGB: 1x 120 mm RGB LED ventilador PURE STEEL Black: 1x 120 mm ventilador PURE STEEL White: 1x 120 mm ventilador
■ Panel inferior:	PURE STEEL RGB: 3x 120 mm RGB LED ventilador PURE STEEL White RGB: 3x 120 mm RGB LED ventilador PURE STEEL Black: 1x 120 mm ventilador PURE STEEL White: 1x 120 mm ventilador

## Compatibilidad:

■ Placa base:	Mini-ITX, Micro-ATX, ATX, E-ATX, SSI CEB, SSI EEB
■ Máx longitud de la tarjeta gráfica:	42 cm ***
■ Máx. altura del refrigerador CPU:	16 cm
■ Máx. longitud de la fuente de alimentación:	29,5 cm
■ Radiadores (Optional):	Hasta 240 mm (Panel lateral) * Hasta 360 mm (Panel inferior) **

\* Si se retira la cubierta de montaje de HDD/SDD

\*\* La conexión interna USB 3.0 a la placa base puede suponer un problema de espacio para el radiador. Debe hacerse una comprobación antes de la instalación.

\*\*\* 30 cm si se instala el radiador en el panel lateral

