

REBEL C70M

ATX PC Case

Manual

Especificaciones

General:

| | |
|------------------------------------|-----------------------|
| ■ Factor de forma: | ATX |
| ■ Ranuras de expansión: | 7 |
| ■ Lacado interior: | ✓ |
| ■ Soporte de tarjeta gráfica: | ✓ |
| ■ Sistema de gestión del cableado: | ✓ |
| ■ Panel lateral: | Metal |
| ■ Versiones de color: | Negro |
| ■ Dimensiones (L x An x Al): | 47,9 x 23,0 x 49,5 cm |

Compatibilidad RGB:

| | |
|------------------------------|---|
| ■ Tipo: | Direccionable |
| ■ Puertos: | 8 |
| ■ Control manual: | 22 modos |
| ■ Compatibilidad placa base: | MSI Mystic Light Sync, ASUS Aura Sync, Gigabyte RGB Fusion Ready, ASRock Polychrome Sync |
| ■ Clavija RGB: | 5V-D-coded-G |

Máximo número de bahías:

| | |
|--------|---|
| ■ 3,5" | 3 |
| ■ 2,5" | 3 |

I/O:

| | |
|---------------------------|----------|
| ■ Tipo C (USB 3.2 Gen 2): | 1 |
| ■ USB 3.0 (superior): | 2 |
| ■ Audio (superior): | ✓ (TRRS) |

Configuración del ventilador:

| | |
|--------------------|---|
| ■ Panel frontal: | 3x 120 mm ventilador PWM LED RGB direccionable (preinstalado) o 3x 140 mm ventilador (opcional) |
| ■ Panel posterior: | 1x 120 mm ventilador PWM LED RGB direccionable (preinstalado) |
| ■ Panel superior: | 3x 120 mm o 2x 140 mm ventilador o radiador (opcional) |
| ■ Panel lateral: | 4x 120 mm ventilador* o radiador (opcional) |

Compatibilidad:

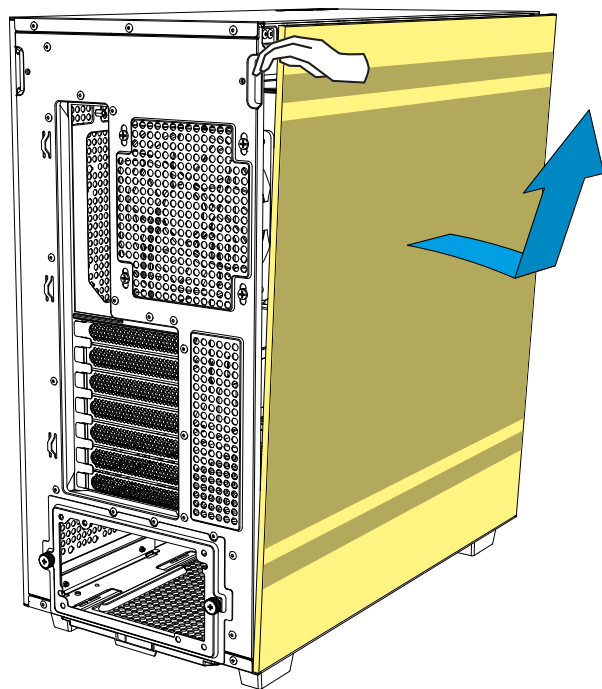
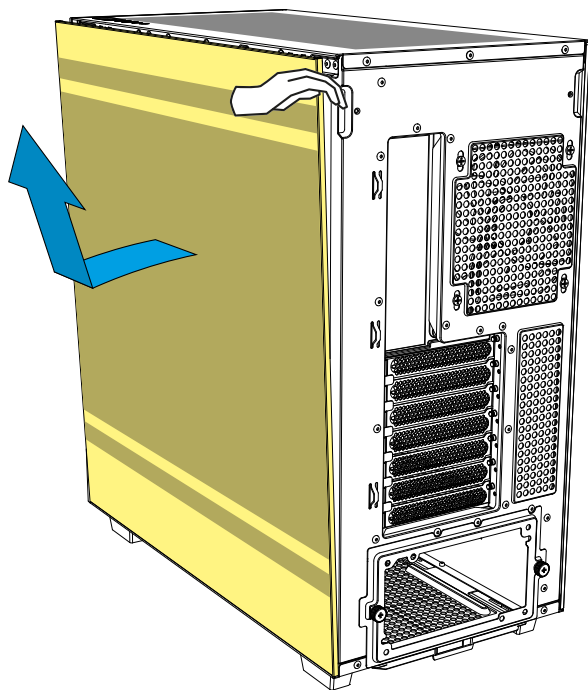
| | |
|---|--------------------------|
| ■ Placa base: | Mini-ITX, Micro-ATX, ATX |
| ■ Máx. longitud de la tarjeta gráfica: | 40,0 cm |
| ■ Máx. altura del refrigerador CPU: | 16,5 cm |
| ■ Máx. longitud de la fuente de alimentación: | 27,0 cm |
| ■ Máx. altura del radiador incl. ventilador (superior): | 6,0 cm |

Contenidos del paquete:

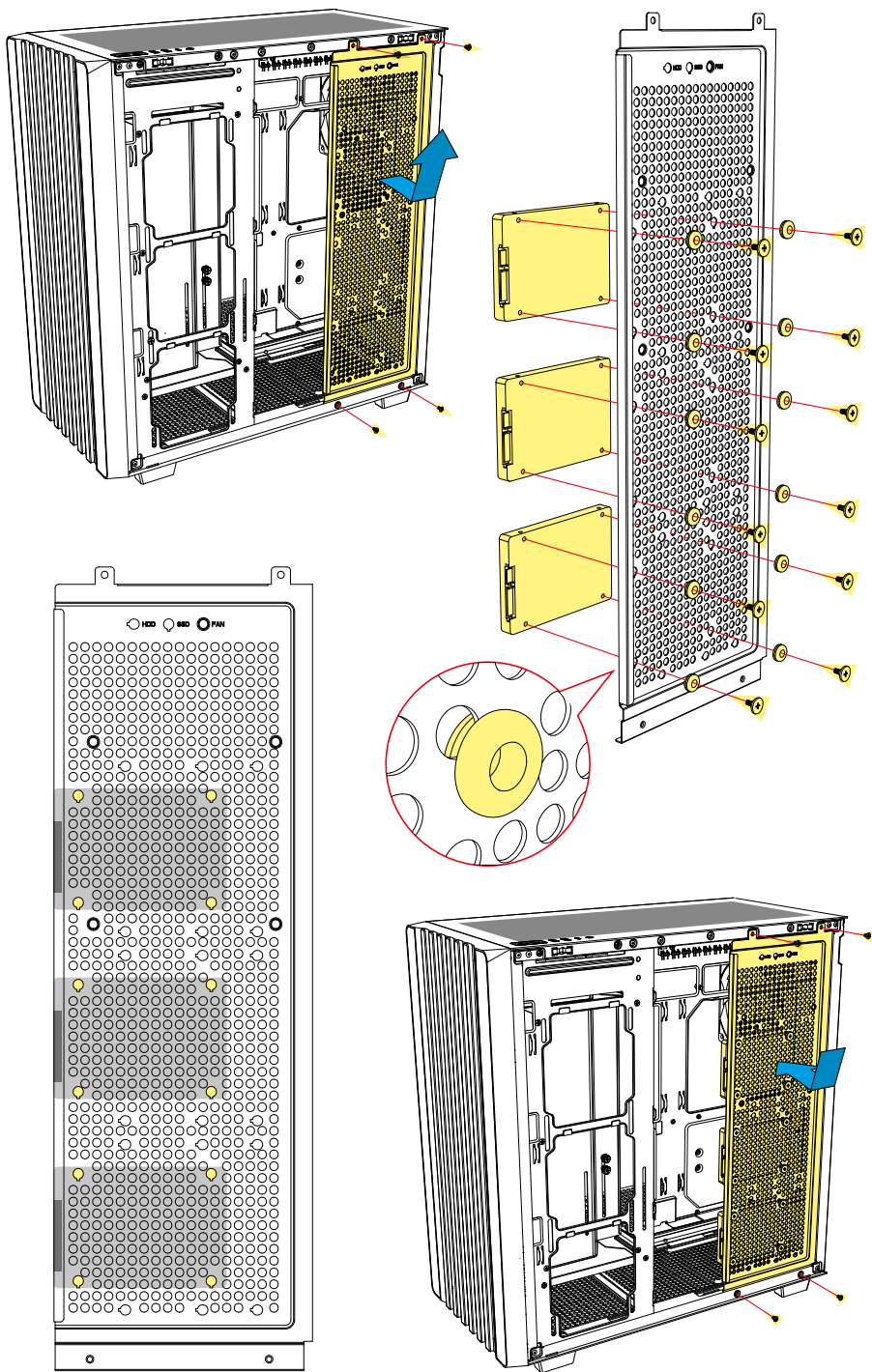
| |
|--|
| ■ Rebel C70M RGB, Conjunto de accesorios |
|--|

*Un ventilador de 120 mm ocupa el mismo espacio de instalación que 1 HDD

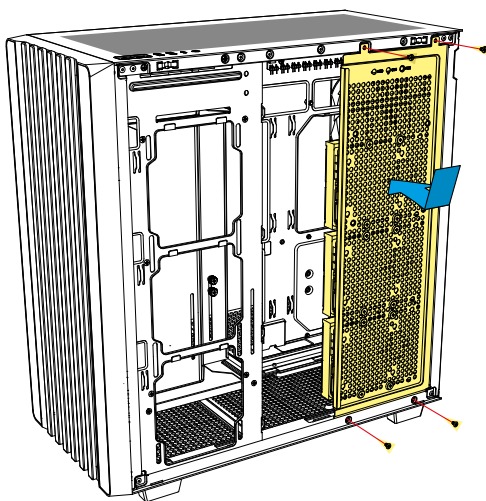
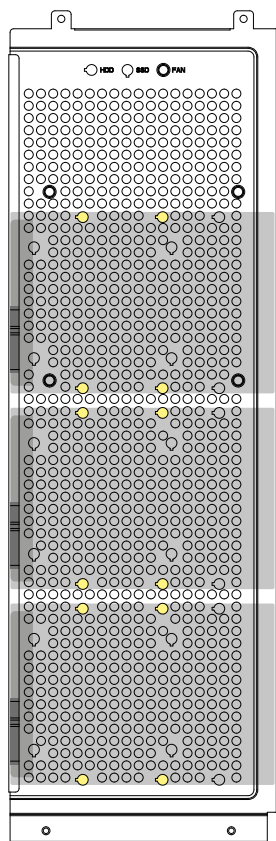
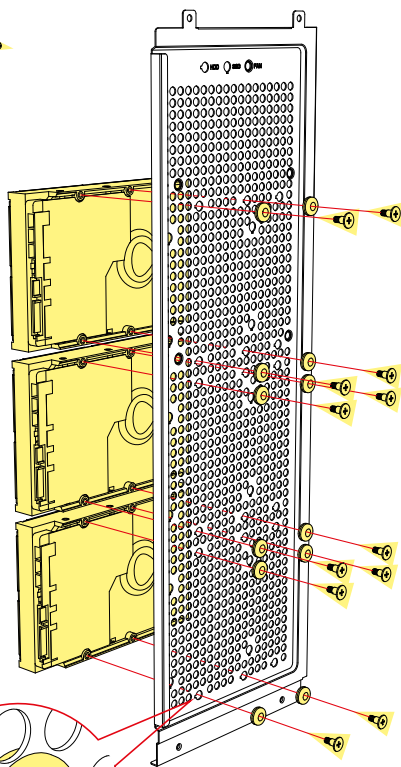
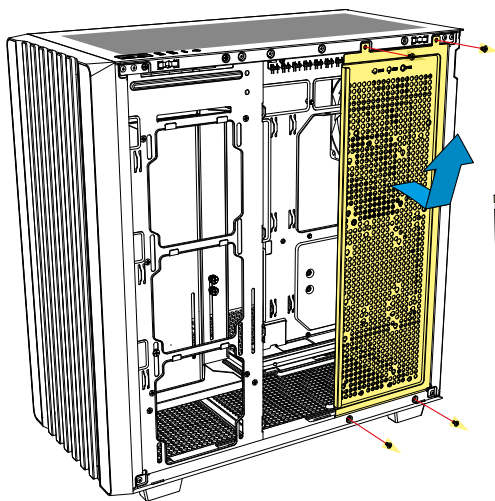
Ensamblaje de los paneles laterales



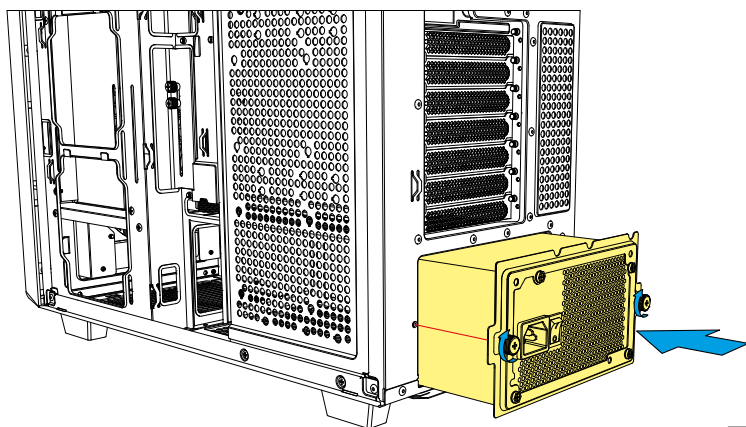
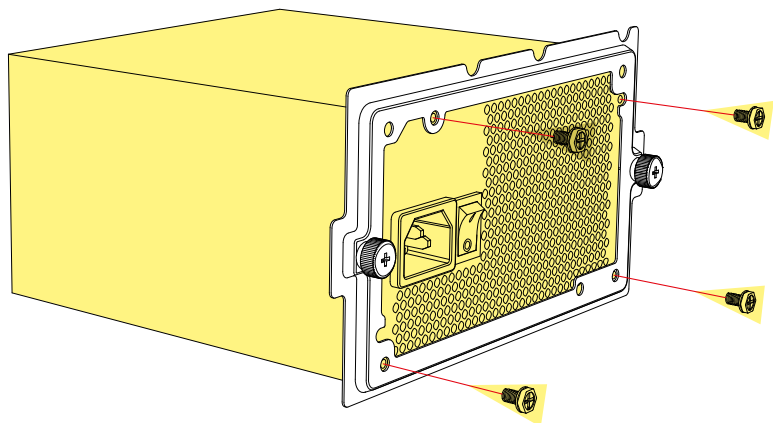
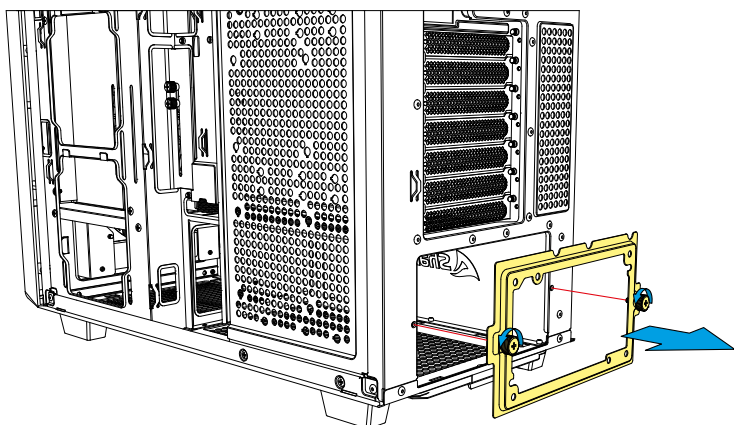
Instalar 2,5" HDDs/SSDs



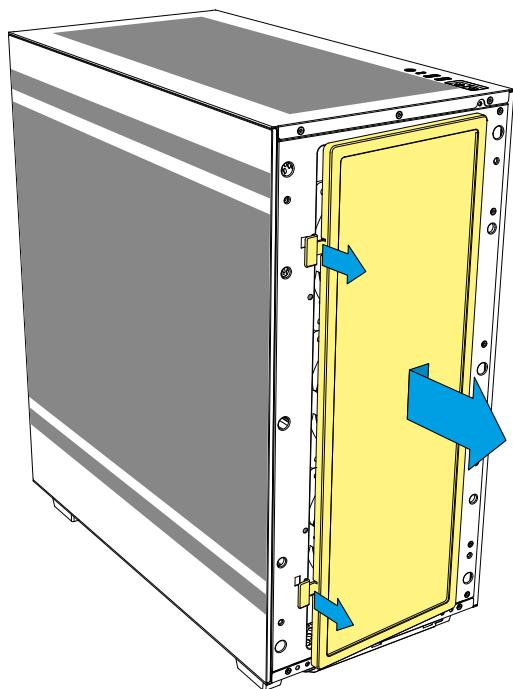
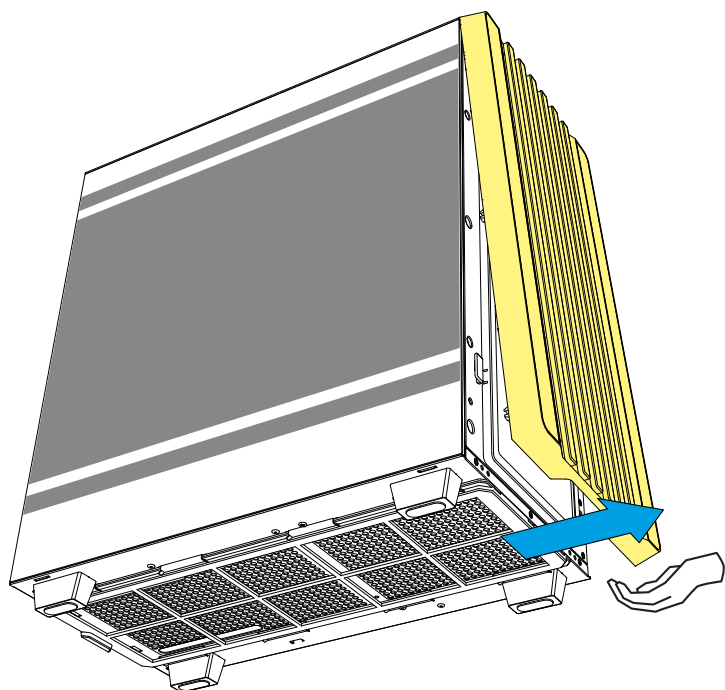
Instalar 3,5" HDDs



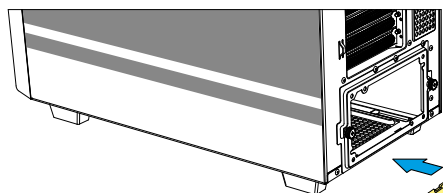
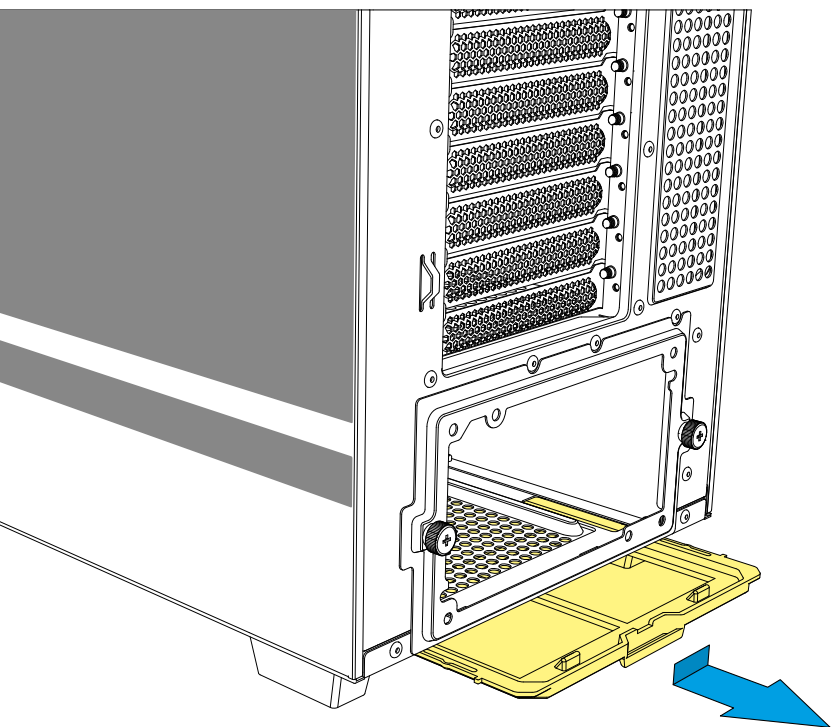
Instalar fuente de alimentación



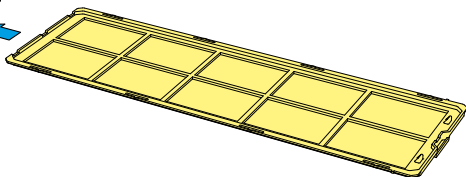
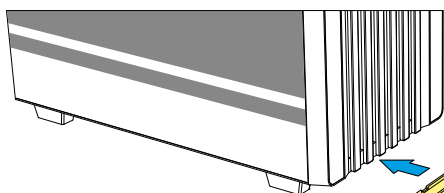
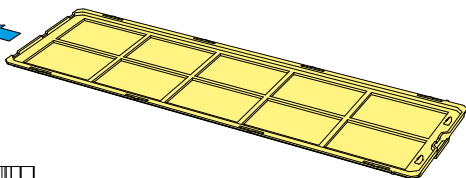
Filtro de polvo desmontable



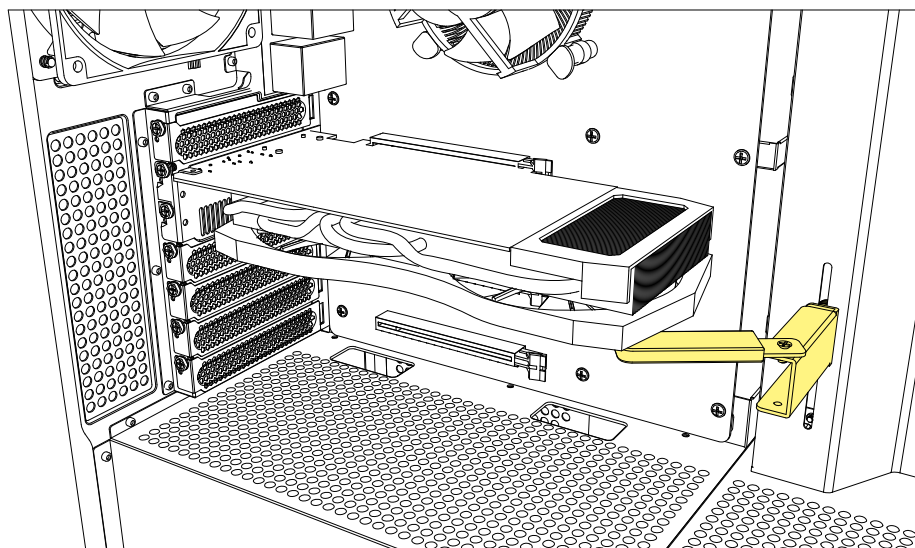
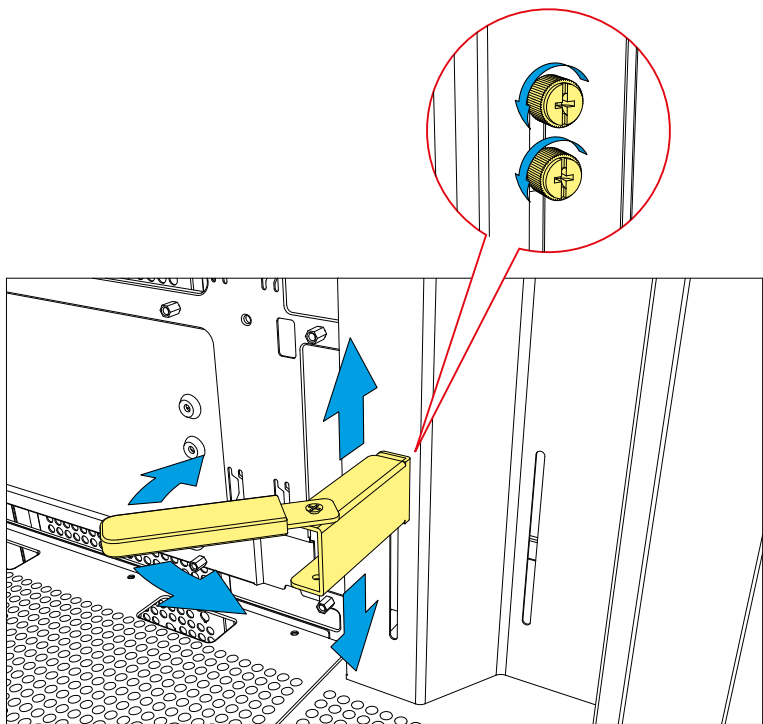
Filtro de polvo desmontable



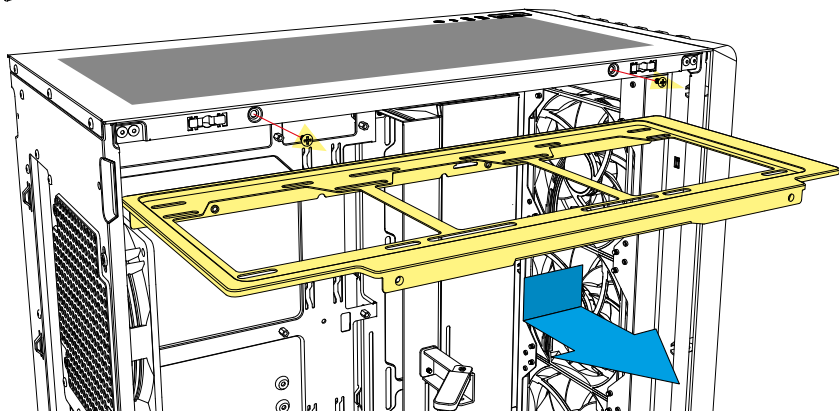
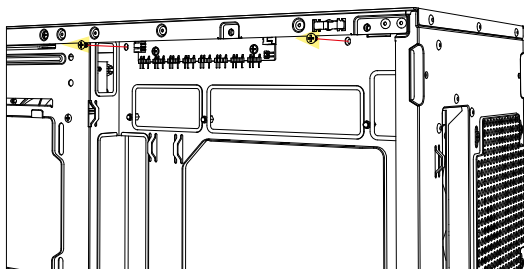
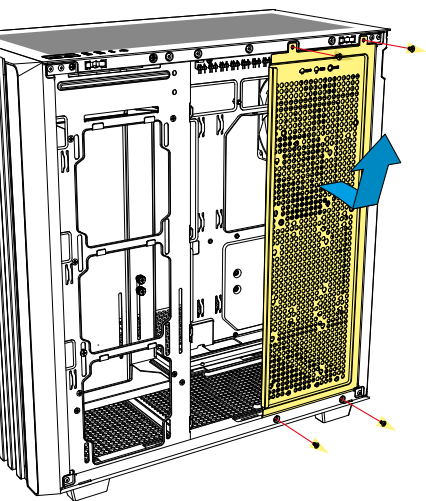
0



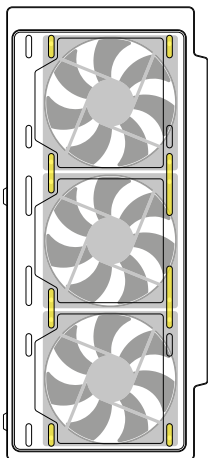
Soporte para tarjeta gráfica regulable



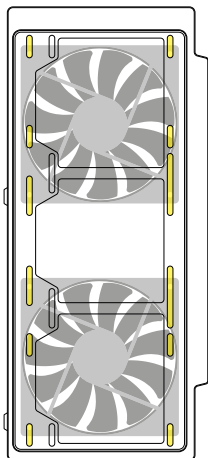
Instalar ventiladores



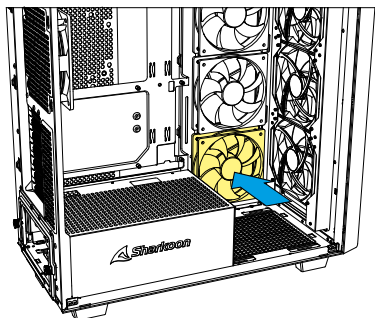
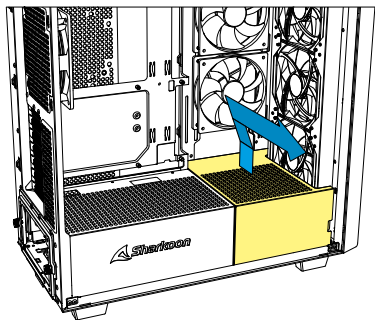
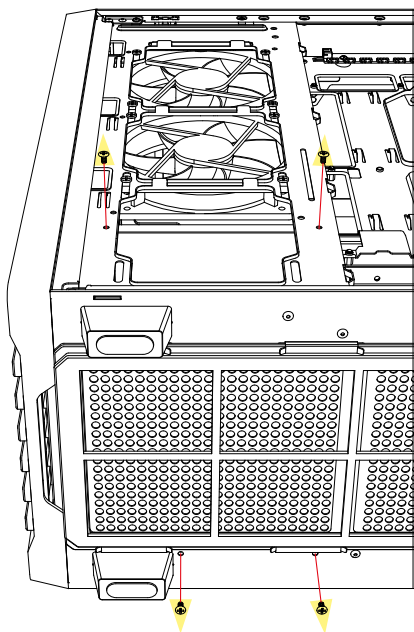
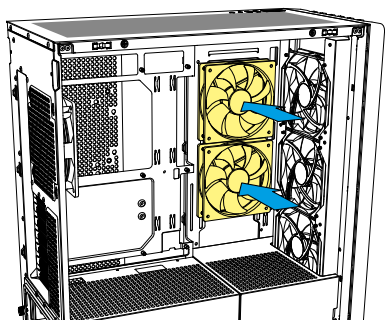
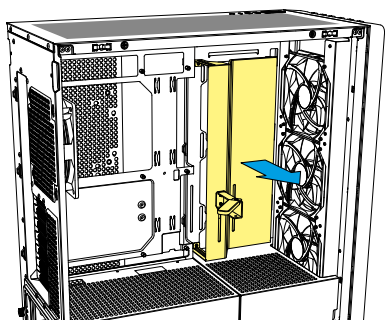
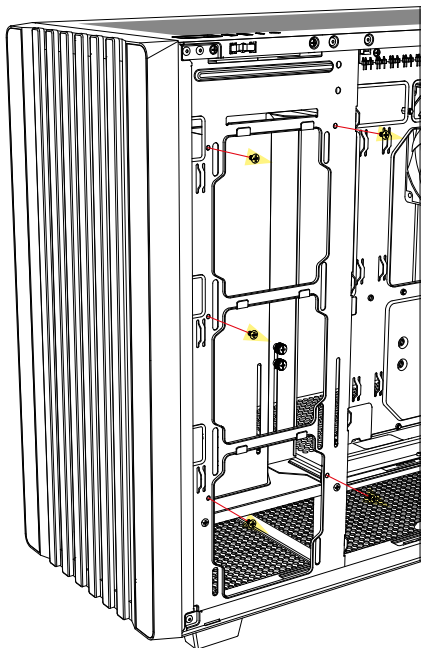
**Ventiladores
de 120 mm**



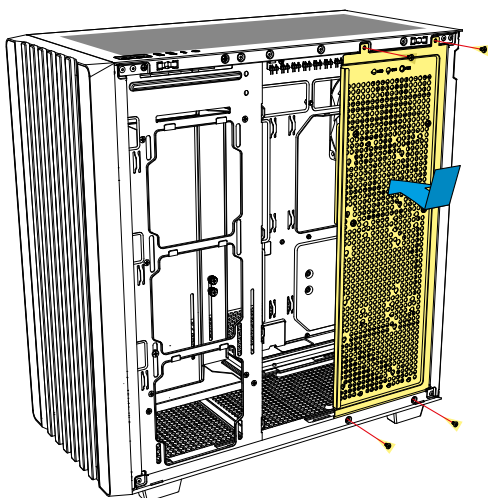
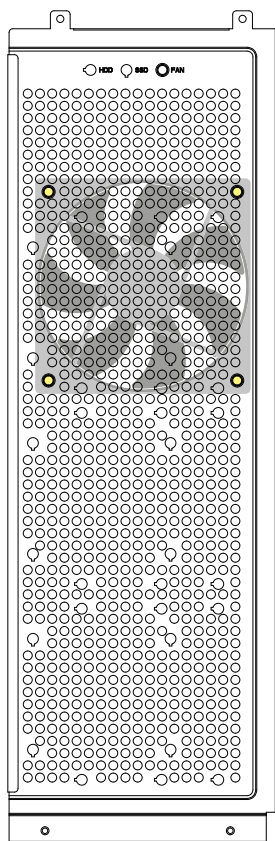
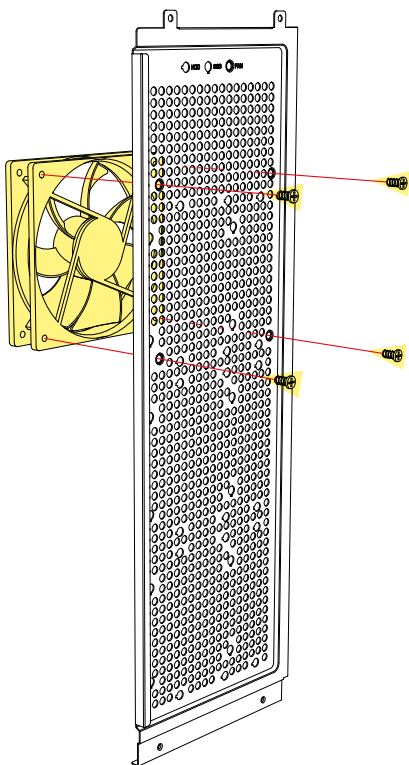
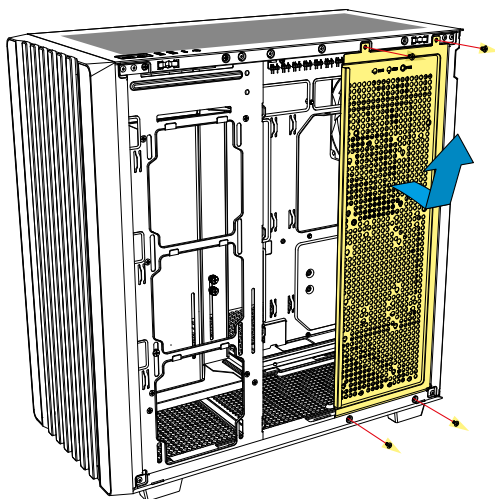
**Ventiladores
de 140 mm**



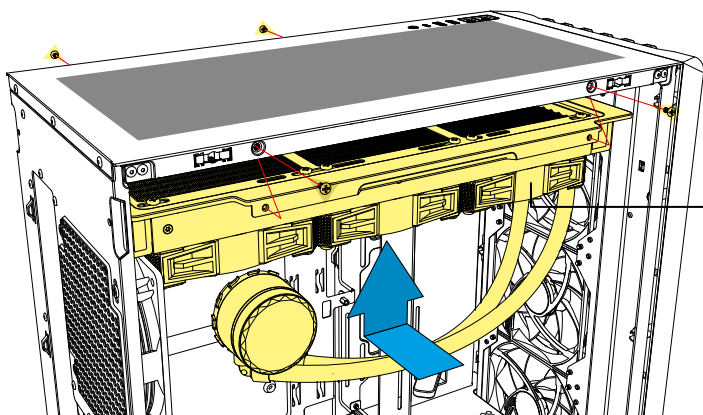
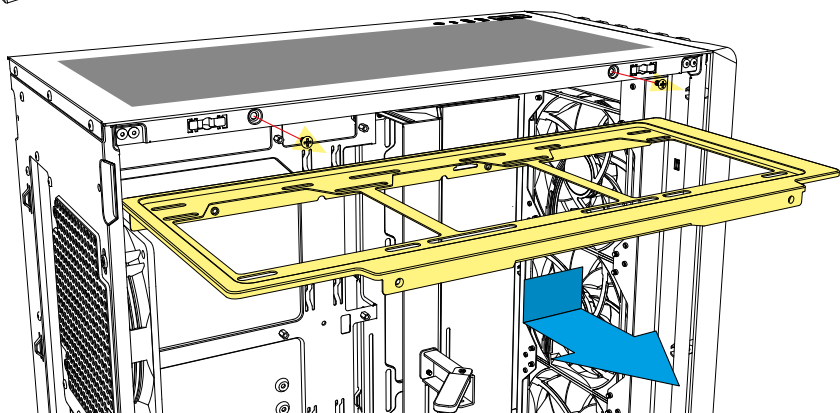
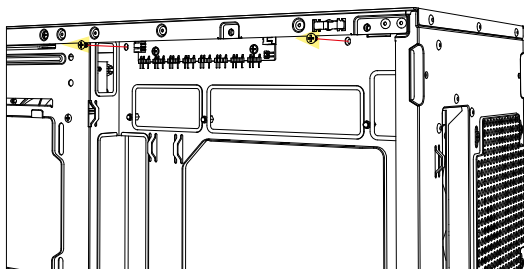
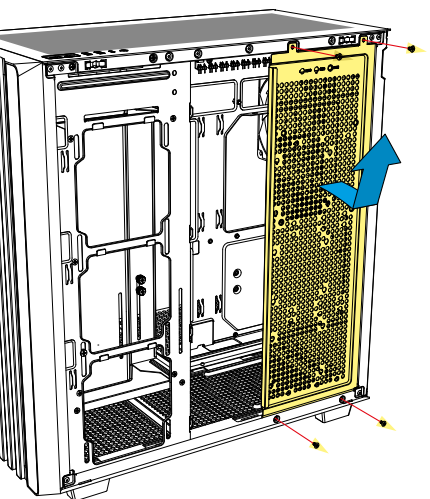
Instalar ventiladores



Instalar ventiladores



Instalar radiador debajo del panel superior



Radiador de

120 mm

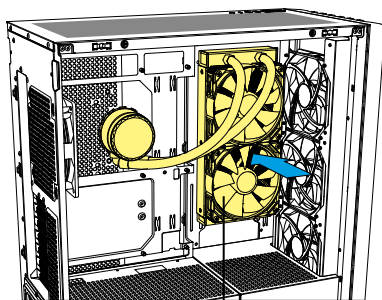
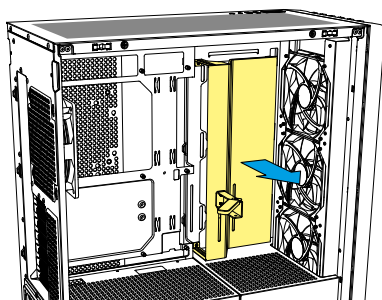
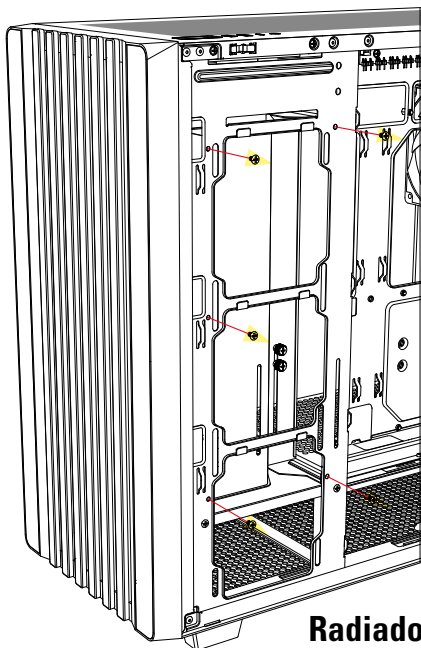
140 mm

240 mm

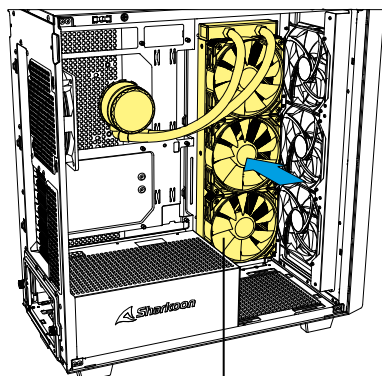
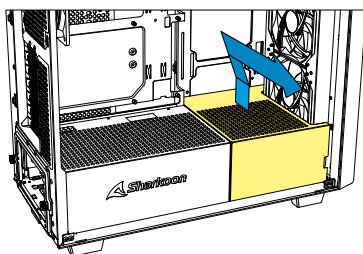
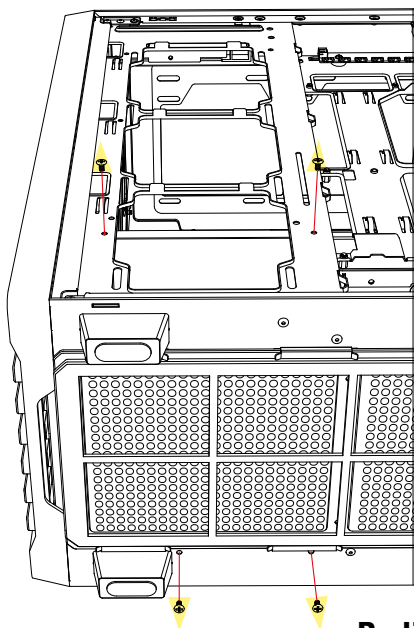
280 mm

360 mm

Instalar radiador en el panel lateral

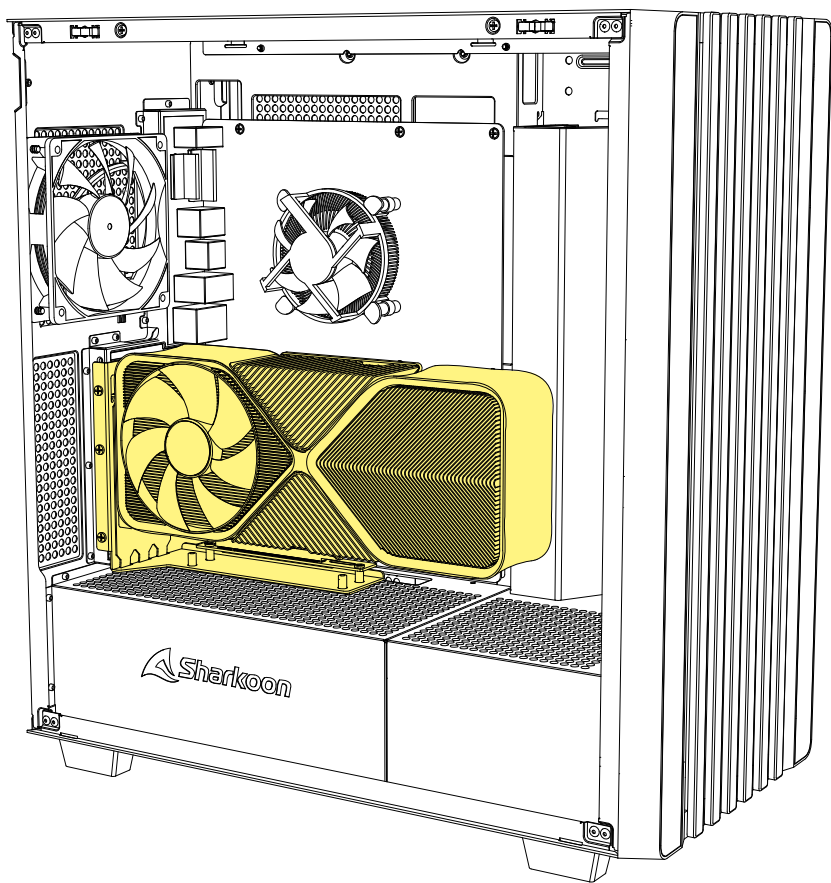


Radiador de
120 mm
240 mm



Radiador de
360 mm

Opcional set vertical para tarjeta gráfica



Por favor,
adquiera este set en su tienda local si es necesario.

REBEL C Series
Vertical Graphics Card Kit 4.0 Black



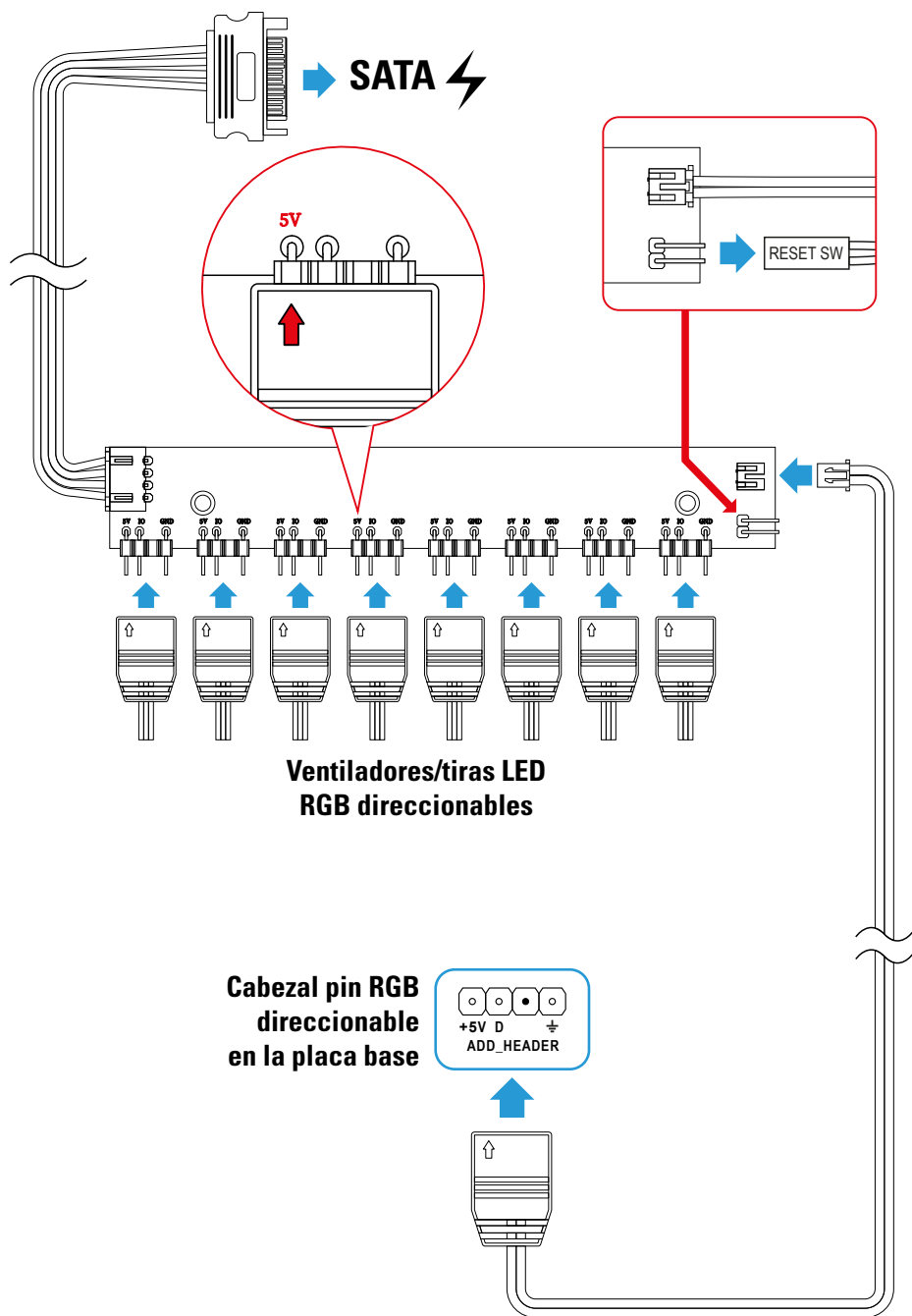
4 044951 038381

REBEL C Series
Vertical Graphics Card Kit 4.0 White

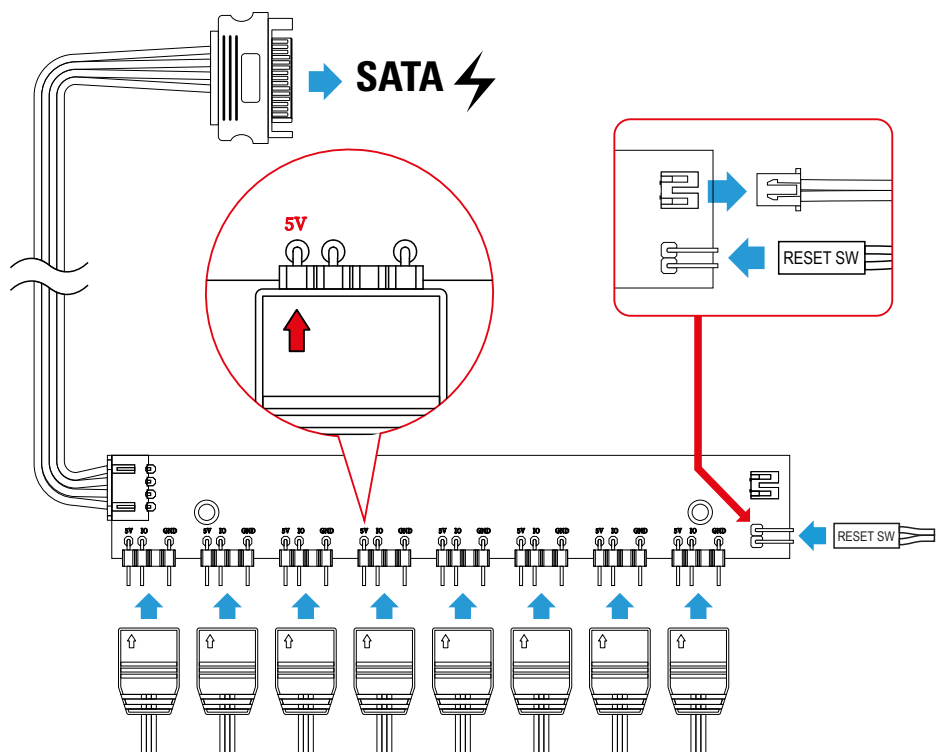


4 044951 039975

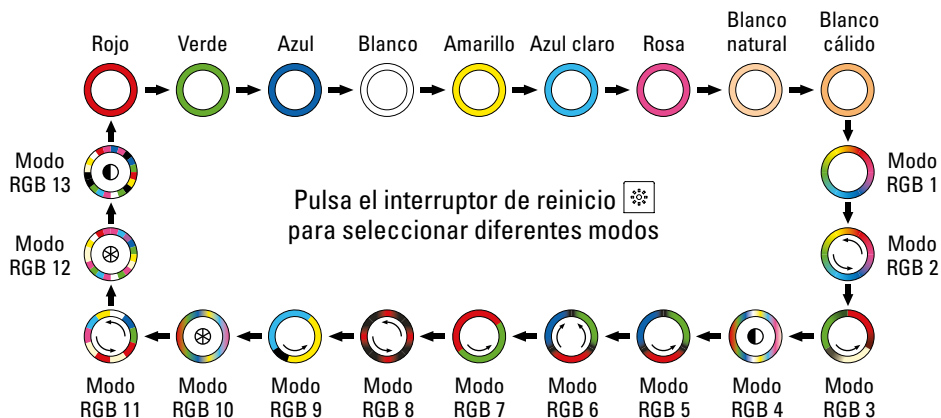
Controlar la luz RGB direccionable mediante la placa base



Controlar manualmente la luz RGB direccionable



**Ventiladores/tiras LED
RGB direccionables**



Pulsa el interruptor de reinicio durante 2 segundos para apagar las luces LED.
 Cuando se hayan apagado las luces LED,
 pulsa el interruptor de reinicio para volver a encenderlas.

Aviso legal

Sharkoon no asume ninguna responsabilidad por la posible pérdida de datos, especialmente por una manipulación inadecuada.

Todos los productos y descripciones mencionados son marcas comerciales y/o marcas registradas de sus respectivos fabricantes y están aceptados como protegidos.

Cumpliendo nuestra continuada directiva de mejora de productos en Sharkoon, el diseño y las especificaciones están sujetos a cambio sin previo aviso. Las especificaciones de productos nacionales pueden variar.

Reservados todos los derechos, especialmente (también en extractos) en lo que a traducción, reimpresión y reproducción mediante copia u otros medios técnicos se refiere. Las infracciones darán lugar a compensaciones. Reservados todos los derechos, especialmente en el caso de asignación de patente o patente de utilidad. Reservados los medios de entrega y las modificaciones técnicas.

Deshacerse del producto antiguo

El producto está diseñado y fabricado con materiales y componentes de alta calidad que se pueden reciclar y reutilizar.



Cuando este símbolo del contenedor con ruedas tachado se incorpore a un producto, significará que dicho producto está cubierto por la Directiva Europea 2012/19/UE dorada.

Infórmese sobre el sistema local de recolección y separación relacionado con los productos eléctricos y electrónicos.

Actúe conforme a las normas locales y no se deshaga de los productos antiguos mezclándolos con los residuos domésticos convencionales. Si se deshace de forma correcta de sus productos antiguos, ayudará a prevenir las posibles consecuencias negativas en el medio ambiente y en la salud humana.

Follow us on



Facebook españa



Facebook Chile



Facebook Uruguay



Facebook Argentina



Instagram Spain



Instagram Chile



Instagram Uruguay



Instagram Argentina



YouTube



TikTok



X

Sharkoon Technologies GmbH

Grüninger Weg 48

35415 Pohlheim

Germany

© Sharkoon Technologies 2023

