

cecotec

IRONHERO 1800 FORCE

Plancha vertical/Vertical steam iron



Manual de instrucciones
Instruction manual
Manuel d'instructions
Bedienungsanleitung
Manuale di istruzioni
Manual de instruções
Handleiding
Instrukcja obsługi
Návod k použití

Instrucciones de seguridad	4
Safety instructions	7
Instructions de sécurité	10
Sicherheitshinweise	13
Istruzioni di sicurezza	16
Instruções de segurança	19
Veiligheidsinstructies	22
Instrukcje bezpieczeństwa	25
Bezpečnostní pokyny	28

ÍNDICE

1. Piezas y componentes	31
2. Antes de usar	31
3. Funcionamiento	31
4. Limpieza y mantenimiento	32
5. Resolución de problemas	33
6. Especificaciones técnicas	33
7. Reciclaje de aparatos eléctricos y electrónicos	34
8. Garantía y SAT	34
9. Copyright	34

INDEX

1. Parts and components	35
2. Before use	35
3. Operation	35
4. Cleaning and maintenance	36
5. Troubleshooting	37
6. Technical specifications	37
7. Disposal of old electrical and electronic appliances	38
8. Technical support and warranty	38
9. Copyright	38

SOMMAIRE

1. Pièces et composants	39
2. Avant utilisation	39
3. Fonctionnement	39
4. Nettoyage et entretien	40
5. Résolution de problèmes	41
6. Spécifications techniques	41
7. Recyclage des équipements électriques et électroniques	42
8. Garantie et SAV	42
9. Copyright	42

INHALT

1. Teile und Komponenten	43
2. Vor dem Gebrauch	43
3. Bedienung	43

4. Reinigung und Wartung	44
5. Problembehebung	45
6. Technische Spezifikationen	46
7. Recycling von Elektro- und Elektronikgeräten	46
8. Garantie und Kundendienst	46
9. Copyright	47

INDICE

1. Parti e componenti	48
2. Prima dell'uso	48
3. Funzionamento	48
4. Pulizia e manutenzione	49
5. Risoluzione dei problemi	50
6. Specifiche tecniche	50
7. Riciclaggio di apparecchiature elettriche ed elettroniche	51
8. Garanzia e supporto tecnico	51
9. Copyright	51

ÍNDICE

1. Peças e componentes	52
2. Antes de usar	52
3. Funcionamento	52
4. Limpeza e manutenção	53
5. Resolução de problemas	54
6. Especificações técnicas	54
7. Reciclagem de produtos elétricos e eletrônicos	55
8. Garantia e SAT	55
9. Copyright	55

INHOUD

1. Onderdelen en componenten	56
2. Vóór u het apparaat gebruikt	56
3. Werking	56
4. Schoonmaak en onderhoud	57
5. Probleemoplossing	58
6. Technische specificaties	58
7. Recycling van elektrische en elektronische apparatuur	59
8. Garantie en technische ondersteuning	59
9. Copyright	59

SPIS TREŚCI

1. Części i komponenty	60
2. Przed użyciem	60
3. Funkcjonowanie	60
4. Czyszczenie i konserwacja	61
5. Rozwiązywanie problemów	62


6. Dane techniczne	62
7. Recykling urządzeń elektrycznych i elektronicznych	63
8. Gwarancja i Serwis techniczny	63
9. Copyright	63

OBSAH

1. Části a složení	64
2. Před použitím	64
3. Fungování	64
4. Čištění a údržba	65
5. Řešení problémů	66
6. Technické specifikace	66
7. Recyklace elektrických a elektronických zařízení	67
8. Záruka a technický servis	67
9. Copyright	67

INSTRUCCIONES DE SEGURIDAD

Lea las siguientes instrucciones atentamente antes de usar el producto. Guarde este manual para referencias futuras o nuevos usuarios.

- Asegúrese de que el voltaje de red coincida con el voltaje especificado en la etiqueta de clasificación del producto y de que el enchufe tenga toma de tierra.
- Se debe tener cuidado al utilizar el aparato debido a la emisión de vapor. Desenchufar el aparato durante el llenado y la limpieza.
- El aparato no debe dejarse desatendido mientras está conectado a la red.
- El aparato no debe utilizarse si se ha caído, si hay signos visibles de daño o si hay fugas.
- Mantenga el aparato y su cable fuera del alcance de los niños menores de 8 años cuando esté encendido o enfriándose.
-  Este símbolo significa: precaución, superficie caliente. Las superficies accesibles del aparato podrían alcanzar temperaturas altas durante el funcionamiento. Tenga cuidado de no quemarse. No toque las superficies calientes mientras esté en funcionamiento e inmediatamente después.
- La plancha no tiene que dejarse sin vigilancia mientras esté conectada a la alimentación.
- Las aberturas de rellenado que estén bajo presión no deben abrirse durante el uso.
- Inspeccione el cable de alimentación regularmente en busca de daños visibles. Si el cable de alimentación está dañado, debe ser sustituido por el fabricante, por


su servicio posventa o por personal cualificado similar con el fin de evitar un peligro.

- Este aparato está diseñado exclusivamente para uso doméstico quedando excluido su uso en bares, restaurantes, granjas, hoteles, moteles y oficinas. No lo utilice para fines industriales o comerciales.
- No retuerza, doble, estire o dañe el cable de alimentación. Protéjalo de bordes afilados y fuentes de calor. No permita que el cable toque superficies calientes. No deje que el cable asome sobre el borde de la superficie de trabajo o la encimera.
- No sumerja el cable, el enchufe o cualquier otra parte del producto en agua o cualquier otro líquido, ni exponga las conexiones eléctricas al agua. Asegúrese de que tiene las manos completamente secas antes de tocar el enchufe o encender el producto.
- No utilice el producto con perfume, vinagre u otros líquidos. Está diseñado para funcionar únicamente con agua.
- Evite entrar en contacto con el vapor generado por la plancha. Se debe tener cuidado al utilizar el aparato debido a la emisión de vapor. La temperatura del vapor es muy alta y puede causar quemaduras y otros daños.
- No exceda la marca MÁX. del depósito de agua al rellenar el dispositivo.
- No utilice el producto en el exterior ni cerca de bañeras, duchas o piscinas.
- El aparato no debe dejarse desatendido mientras está conectado a la red, en funcionamiento o caliente.
- Nunca utilice el dispositivo para planchar ropa puesta sobre el cuerpo ni dirija el vapor hacia las personas.

- Desconecte el dispositivo antes de colocar cualquiera de los accesorios, de rellenar agua, de limpiarlo o descalcificarlo.
- Coloque y apoye el dispositivo sobre una superficie plana y estable. Manténgalo lejos de superficies mojadas.
- Asegúrese de que el producto está correctamente montado antes de usarlo y utilice únicamente los accesorios facilitados por el fabricante.
- Este aparato pueden utilizarlo niños con edad de 8 años y superior y personas con capacidades físicas, sensoriales o mentales reducidas o falta de experiencia y conocimiento, si se les ha dado la supervisión o formación apropiadas respecto al uso del aparato de una manera segura y comprenden los peligros que implica. Los niños no deben jugar con el aparato. La limpieza y el mantenimiento para realizar por el usuario no deben realizarlos los niños sin supervisión.
- Supervise a los niños para asegurarse de que no jueguen con el producto. Es necesario dar una supervisión estricta si el producto está siendo usado por o cerca de niños.

SAFETY INSTRUCTIONS

Read these instructions thoroughly before using the device. Keep this instruction manual for future reference or new users.


- Ensure that the mains voltage matches the voltage specified on the device rating label and that the plug is earthed.
- Care should be taken when using the appliance due to the emission of steam. Unplug the device during filling and cleaning.
- The appliance should not be left unattended while plugged to a power supply.
- The appliance should not be used if it has fallen, shows any visible sign of damage, or if it leaks.
- Keep this appliance and its power cord out of reach of children under the age of 8 when it is plugged in or cooling down.
-  This symbol means "caution, hot surface". The accessible surfaces of the appliance may reach high temperatures during operation. Be careful not to burn yourself. Do not touch hot surfaces during operation or immediately after.
- Do not leave the iron unattended while connected to the power supply.
- Filling openings that are under pressure must not be opened during use.
- Check the power cable regularly for visible damage. If the power cable is damaged, it must be replaced by the Technical Support Service of Cecotec or similar qualified personnel to avoid risks.

- This device is designed for domestic use only and is not intended for bars, restaurants, farmhouses, hotels, motels, and offices. Do not use the appliance for industrial or commercial purposes.
- Do not twist, bend, pull, or damage the power cable. Protect it from sharp edges and heat sources. Do not allow the cable to touch hot surfaces. Do not let the cable hang over the edge of the working surface or worktop.
- Do not immerse the cable, plug, or any other non-removable part of the device in water or any other liquid or expose electrical connections to water. Make sure your hands are dry before handling the plug or switching on the device.
- Do not use the device with perfume, vinegar or other liquids. It is designed to operate only with water.
- Avoid contact with the steam generated by the iron. Care should be taken when using the appliance due to the emission of steam. Steam temperature is very high and can cause burns and other damage.
- Do not exceed the MAX mark on the water tank when filling the appliance with water.
- Do not use outdoors, close to baths, showers, swimming pools or in bathrooms.
- The appliance should not be left unattended while plugged to a power supply, in operation or hot.
- Never operate the appliance while clothes are on the body or direct steam towards people.
- Unplug the appliance before attaching any of its accessories, filling water, cleaning or descaling.
- Place the appliance on a flat, stable surface. Keep it away from wet surfaces.

- Make sure the product is properly assembled before use and use only attachments or accessories provided by Cecotec.
- This appliance can be used by children aged 8 years and above and persons with reduced physical, sensory, or mental capabilities or lack of experience and knowledge if they have been given supervision or instruction concerning use of the appliance in a safe way and understand the hazards involved. Children must not play with the device. Cleaning and user maintenance should not be carried out by unsupervised children.
- Supervise children to prevent them from playing with the appliance. Close supervision is necessary when the appliance is being used by or near children.

INSTRUCTIONS DE SÉCURITÉ

Veuillez lire les instructions suivantes avec attention avant d'utiliser l'appareil. Gardez bien ce manuel pour de futures références ou pour tout nouvel utilisateur.

- Assurez-vous que le voltage du réseau coïncide avec le voltage spécifié sur l'étiquette de classification de l'appareil et que la prise possède une connexion à terre.
- Faites attention lors de l'utilisation de l'appareil en raison de l'émission de vapeur. Débranchez l'appareil pendant son remplissage et son nettoyage.
- L'appareil ne doit pas être laissé sans surveillance lorsqu'il est branché à l'alimentation électrique.
- L'appareil ne doit pas être utilisé s'il est tombé, s'il présente des signes visibles d'endommagement ou s'il goutte.
- Maintenez l'appareil et son câble hors de portée des enfants de moins de 8 ans lorsqu'il est en fonctionnement ou en train de refroidir.
-  Ce symbole signifie : attention ! Surface chaude. Les surfaces accessibles de l'appareil pourraient atteindre des températures très élevées pendant le fonctionnement. Faites attention à ne pas vous brûler ! Ne touchez pas les surfaces chaudes lorsque l'appareil est en fonctionnement ni immédiatement après.
- L'appareil ne doit pas être laissé sans surveillance lorsqu'il est branché à l'alimentation électrique.
- Les orifices de remplissage ne doivent pas être ouverts pendant l'utilisation.
- Inspectez le câble d'alimentation régulièrement pour rechercher des dommages visibles. Si le câble d'alimentation est endommagé, il doit être substitué par le


fabricant, par le Service Après-Vente ou par du personnel qualifié pour éviter des dangers.

- Cet appareil est conçu pour un usage domestique uniquement et ne doit pas être utilisé dans les bars, restaurants, fermes, hôtels, motels et bureaux. Ne l'utilisez pas à des fins commerciales ni industrielles.
- Ne tordez pas, ne pliez pas, n'étirez pas et n'abîmez pas le câble d'alimentation. Protégez-le des bords pointus et des sources de chaleur. Ne laissez pas le câble toucher des surfaces chaudes. ni dépasser de la surface de travail ou du plan de travail.
- Ne submergez ni le câble, ni la prise ni aucune autre partie du produit dans de l'eau ni dans aucun autre liquide, ni n'exposez les connexions électriques à l'eau. Assurez-vous d'avoir les mains complètement sèches avant de toucher la prise ou d'allumer l'appareil.
- N'utilisez pas le produit avec du parfum, vinaigre ni autres liquides. Ce produit est conçu pour fonctionner uniquement avec de l'eau.
- Évitez d'entrer en contact avec la vapeur générée par le fer à repasser. Faites attention lors de l'utilisation de l'appareil en raison de l'émission de vapeur. La température de la vapeur peut être très élevée et provoquer des brûlures et autres dommages.
- Ne dépassez pas la marque « MAX » du réservoir lorsque vous le remplissez.
- N'utilisez pas le produit en extérieures, près de baignoires, douches ou piscines.
- L'appareil ne doit pas être laissé sans surveillance lorsqu'il est branché à l'alimentation électrique, en fonctionnement ou chaud.

- N'utilisez jamais l'appareil pour repasser des vêtements portés sur le corps et ne dirigez pas la vapeur vers les personnes.
- Débranchez le produit avant de mettre un accessoire, le remplir d'eau, le nettoyer ou le détartre.
- Placez et appuyez l'appareil sur une surface plate et stable. Maintenez le produit éloigné des surfaces mouillées.
- Assurez-vous que l'appareil est correctement monté avant de l'utiliser et utilisez uniquement les accessoires fournis par le fabricant.
- Cet appareil peut être utilisé par des enfants de 8 ans et plus et par des personnes aux capacités physiques, mentales ou sensorielles réduites, ou sans expérience ni connaissances s'ils sont surveillés et/ou ont reçu les informations nécessaires à l'utilisation correcte de l'appareil et qu'ils ont bien compris les risques qu'il implique. Empêchez les enfants de jouer avec le produit. Le nettoyage et l'entretien du produit ne peuvent pas être menés à terme par les enfants.
- Surveillez les enfants pour vous assurer qu'ils ne jouent pas avec le produit. Une surveillance stricte est nécessaire si le produit est utilisé par ou à côté d'enfants.

SICHERHEITSHINWEISE

Lesen Sie die folgenden Hinweise aufmerksam durch, bevor Sie das Produkt verwenden. Bewahren Sie die Bedienungsanleitung zum Nachschlagen oder für künftige Benutzer gut auf.


- Vergewissern Sie sich, dass die Netzspannung, mit der auf dem Typenschild des Gerätes angegebenen Spannung übereinstimmt und dass die Steckdose geerdet ist.
- Bei der Verwendung des Geräts ist Vorsicht geboten, da es Dampf abgibt. Ziehen Sie während des Befüllens und Reinigens den Netzstecker.
- Das Gerät darf nicht unbeaufsichtigt gelassen werden, solange es an das Stromnetz angeschlossen ist.
- Das Gerät darf nicht benutzt werden, wenn es heruntergefallen ist, wenn es sichtbare Anzeichen von Beschädigungen aufweist oder wenn es undicht ist.
- Halten Sie das Gerät und sein Kabel außerhalb der Reichweite von Kindern unter 8 Jahren, wenn es eingeschaltet ist oder abkühlt.
-  Dieses Symbol bedeutet: Vorsicht, heiße Oberfläche. Die zugänglichen Oberflächen des Geräts können während des Betriebs hohe Temperaturen erreichen. Passen Sie auf, dass Sie sich nicht verbrennen. Berühren Sie die heißen Oberflächen nicht beim oder sofort nach dem Gebrauch.
- Das Bügeleisen darf nicht unbeaufsichtigt gelassen werden, solange es an das Stromnetz angeschlossen ist.
- Einfüllöffnungen, die unter Druck stehen, dürfen während des Gebrauchs nicht geöffnet werden.

- Überprüfen Sie das Netzkabel regelmäßig auf sichtbare Schäden. Wenn das Netzkabel beschädigt ist, muss es durch den Hersteller, den Kundenservice oder qualifiziertes Personal ersetzt werden, um Schäden zu vermeiden.
- Dieses Gerät ist nur für den Hausgebrauch bestimmt und darf nicht in Bars, Restaurants, Bauernhöfen, Hotels, Motels und Büros verwendet werden. Verwenden Sie es niemals für gewerblichen bzw. industriellen Nutz.
- Der Stromkabel darf nicht verdreht, verbogen oder zu stark gezogen bzw. belastet oder beschädigt werden. Schützen Sie es von scharfen Kanten und Wärmequellen. Lassen Sie niemals den Kabel mit wärmen Oberflächen in Kontakt kommen. Lassen Sie das Kabel niemals auf der Arbeitsfläche.
- Tauchen Sie das Netzkabel, den Stecker oder jegliche nicht entfernbaren Teile des Gerätes nicht ins Wasser oder andere Flüssigkeiten ein und lassen Sie die elektrischen Anschlüsse nicht mit Wasser in Berührung kommen. Sorgen Sie dafür, dass Ihre Hände völlig trocken sind, bevor Sie die Steckdose berühren oder das Gerät einschalten.
- Verwenden Sie das Produkt nicht mit Parfüm, Essig oder anderen Flüssigkeiten. Dieses Produkt wurde so entworfen, dass es nur mit Wasser funktioniert.
- Vermeiden Sie den Kontakt mit dem vom Bügeleisen erzeugten Dampf. Bei der Verwendung des Geräts ist Vorsicht geboten, da es Dampf abgibt. Die Temperatur des Dampfes ist sehr hoch und kann Verbrennungen und andere Schäden verursachen.

- Übersteigen Sie nicht die MAX-Markierung des Wassertanks, wenn Sie das Gerät einfüllen.
- Verwenden Sie das Gerät nicht im Äußerem, in der Nähe von Badewannen, Duschen oder Schwimmbädern.
- Das Gerät darf nicht unbeaufsichtigt gelassen werden, wenn es an das Stromnetz angeschlossen, in Betrieb oder heiß ist.
- Verwenden Sie das Gerät nicht, um Kleidung zu bügeln, die Sie im Moment tragen.
- Schalten Sie das Gerät aus, bevor Sie die Zubehöre stellen, mit Wasser füllen oder beim Entkalken.
- Stellen das Gerät auf eine flache, stabile Oberfläche. Halten Sie es weit von feuchten Oberflächen.
- Vergewissern Sie sich, dass das Produkt vor dem Gebrauch korrekt zusammengesetzt wurde, und verwenden Sie nur das vom Hersteller gelieferte Zubehör.
- Dieses Gerät kann von Kindern ab 8 Jahren und darüber sowie von Personen mit verringerten physischen, sensorischen oder mentalen Fähigkeiten oder Mangel an Erfahrung und Wissen benutzt werden, wenn sie beaufsichtigt oder bezüglich des sicheren Gebrauchs des Geräts unterwiesen wurden und die daraus resultierenden Gefahren verstehen. Kinder dürfen nicht mit dem Gerät spielen. Reinigung und Wartung durch den Benutzer sollten nicht von Kindern ohne Aufsicht durchgeführt werden.
- Kinder sollten beaufsichtigt werden, damit sie nicht mit dem Gerät spielen. Eine besondere genaue und konsequente Beaufsichtigung ist geboten, wenn das Gerät in der Nähe von Kindern verwendet wird.

ISTRUZIONI DI SICUREZZA

Leggere le seguenti istruzioni prima di usare l'apparecchio. Conservare questo manuale per consultazioni future o nuovi utenti.

- Verificare che la tensione di rete coincida con quella specificata nell'etichetta di classificazione dell'apparecchio e che la presa elettrica sia dotata di messa a terra.
- Fare attenzione all'emissione di vapore durante l'uso dell'apparecchio. Scollegare l'apparecchio prima di pulirlo o di riempire il serbatoio.
- Non lasciare mai l'apparecchio incustodito quando è collegato alla corrente.
- Non usare l'apparecchio se è caduto, presenta danni visibili o perde.
- Tenere l'apparecchio e il suo cavo fuori dalla portata di bambini con età inferiore agli 8 anni quando è acceso o si sta raffreddando.
-  Questo simbolo significa "attenzione, superficie calda". Le superfici accessibili dell'apparecchio possono raggiungere temperature elevate durante il funzionamento. Prestare attenzione a non scottarsi. Non toccare le superfici calde mentre l'apparecchio è in uso e immediatamente dopo.
- Non lasciare il ferro da stiro incustodito mentre è collegato alla corrente.
- Non aprire nessuno dei fori di riempimento soggetti a pressione durante l'uso.
- Osservare accuratamente il cavo di alimentazione in cerca di danni visibili. Se il cavo di alimentazione è danneggiato, deve essere sostituito dal produttore, dal


suo servizio post-vendita o da personale altrettanto qualificato al fine di evitare pericoli.

- Questo apparecchio è stato progettato solo per uso domestico e non può essere utilizzato in bar, ristoranti, aziende agricole, alberghi, motel e uffici. Non utilizzare l'apparecchio per fini industriali o commerciali.
- Non torcere, piegare, allungare o danneggiare il cavo di alimentazione. Proteggerlo da bordi affilati e fonti di calore. Non permettere che il cavo tocchi superfici calde. Non lasciare che il cavo sporga oltre il bordo della superficie o piano di lavoro.
- Non immergere il cavo, la spina o qualsiasi altra parte dell'apparecchio in acqua o in qualsiasi altro liquido, né esporre i collegamenti elettrici all'acqua. Assicurarsi di avere le mani completamente asciutte prima di toccare la spina o di accendere l'apparecchio.
- Non utilizzare l'apparecchio vicino a profumi, aceto o altri liquidi. Questo apparecchio è stato progettato per l'uso con acqua.
- Evitare il contatto con il vapore generato dal ferro da stiro. Fare attenzione all'emissione di vapore durante l'uso dell'apparecchio. La temperatura del vapore è molto alta e potrebbe provocare scottature o altri danni.
- Non eccedere il livello MAX del serbatoio dell'acqua durante il riempimento.
- Non utilizzare l'apparecchio in esterni o vicino a vasche da bagno, docce o piscine.
- Non lasciare mai l'apparecchio incustodito quando è caldo, collegato alla corrente o in funzionamento.
- Non usare l'apparecchio per stirare capi che si hanno indosso né dirigere il vapore verso le persone.

- Scollegare l'apparecchio prima di pulirlo o decalcificarlo e prima di montare gli accessori o riempire il serbatoio.
- Posizionare e appoggiare l'apparecchio su una superficie piana e stabile. Mantenere lontano da superfici bagnate.
- Verificare che l'apparecchio sia correttamente montato prima di utilizzarlo e usare unicamente accessori forniti dal produttore.
- Questo apparecchio può essere usato da bambini a partire da 8 anni e da persone con ridotte capacità fisiche, sensoriali o mentali o con mancanza di esperienza e conoscenza, a condizione che siano supervisionati o istruiti sull'uso dell'apparecchio in modo sicuro e che comprendano i pericoli connessi. I bambini non devono giocare con l'apparecchio. La pulizia e la manutenzione non devono essere effettuate da bambini senza supervisione.
- Sorvegliare i bambini per assicurarsi che non giochino con l'apparecchio. È necessario supervisionare rigidamente nel caso in cui l'apparecchio venga utilizzato da o vicino a bambini.

INSTRUÇÕES DE SEGURANÇA

Leia as seguintes instruções atentamente antes de usar o produto. Guarde este manual para referências futuras ou novos utilizadores.

- Certifique-se de que a tensão de rede coincide com a tensão especificada na etiqueta de classificação do produto e de que a tomada tenha ligação à terra.
- Tenha cuidado ao utilizar o aparelho devido à emissão de vapor. Desligue o aparelho durante o enchimento e a limpeza.
- O aparelho não deve ser deixado sem vigilância enquanto estiver ligado à fonte de alimentação.
- O aparelho não deve ser utilizado se tiver caído, se houver sinais visíveis de danos ou se estiver a pingar.
- Mantenha o cabo e o aparelho longe do alcance de crianças de idade inferior a 8 anos quando estiver ligado ou a arrefecer.
-  Este símbolo significa: cautela, superfície quente. As superfícies acessíveis do aparelho poderiam atingir temperaturas altas durante o funcionamento. Tenha cuidado para não se queimar. Não toque nas superfícies quentes enquanto o aparelho estiver em funcionamento ou imediatamente depois.
- O aparelho não pode ser deixado sem vigilância enquanto estiver ligado à tomada.
- Os orifícios de enchimento que estejam sob pressão não podem ser abertos durante o uso.
- Inspecione o cabo de alimentação regularmente em busca de danos visíveis. Se o cabo de alimentação estiver danificado, deve ser substituído pelo fabricante,

pelo seu serviço pós-venda ou por pessoal qualificado, a fim de evitar um perigo.

- Este aparelho foi desenhado apenas para uso doméstico e não para uso em cafés, restaurantes, quintas, hotéis, motéis e escritórios. Não utilize o produto para fins comerciais ou industriais.
- Não torça, dobre, estique ou danifique o cabo de alimentação. Proteja-o de bordas afiadas e fontes de calor. Não permita que o cabo toque em superfícies quentes. Não deixe que se aproxime o cabo do fogão ou da bancada de cozinha.
- Não imerja o cabo, a ficha ou qualquer outra parte elétrica do aparelho na água ou qualquer outro líquido nem exponha as conexões elétricas à água. Certifique-se de ter as mãos completamente secas antes de tocar a tomada ou ligar o aparelho.
- Não use o produto com perfume, vinagre ou outros líquidos. Este produto foi projetado para funcionar apenas com água.
- Evite o contacto com o vapor gerado pela escova. Tenha cuidado ao utilizar o aparelho devido à emissão de vapor. A temperatura do vapor é muito alta e pode causar queimaduras e outros danos.
- Não exceda a marca "MÁX" do depósito de água ao encher o dispositivo.
- Não utilize o produto no exterior nem perto de banheiras, duchas ou piscinas.
- O aparelho não deve ser deixado sem vigilância enquanto estiver ligado à fonte de alimentação.
- Nunca utilize o aparelho para engomar roupas sobre o corpo ou para dirigir o vapor para as pessoas.

- Desligue o dispositivo antes de fixar qualquer um dos acessórios, de encher água, limpá-lo ou descalcificá-lo.
- Coloque o produto numa superfície plana e estável. Mantenha-o longe de superfícies molhadas.
- Certifique-se de que o aparelho está corretamente montado antes de o usar e utilize apenas os acessórios fornecidos pela Cecotec.
- Este aparelho pode ser utilizado por crianças a partir dos 8 anos de idade e por pessoas com capacidades físicas, sensoriais ou mentais reduzidas ou com falta de experiência e conhecimentos, se lhes tiver sido dada supervisão ou instruções relativas à utilização do aparelho de uma forma segura e compreendem os perigos envolvidos. Não permita que as crianças brinquem com o aparelho. A limpeza e manutenção do dispositivo não devem ser efetuadas por crianças sem supervisão.
- Supervisione as crianças para não brincarem com o produto. É necessário dar supervisão estrita se o produto estiver a ser usado perto ou por crianças.

VEILIGHEIDSINSTRUCTIES

Lees de volgende instructies aandachtig voordat u het product gebruikt. Bewaar deze handleiding voor toekomstige raadplegingen of nieuwe gebruikers.

- Zorg ervoor dat de netspanning overeenkomt met de spanning vermeld op het classificatielabel van het product en dat het stopcontact geaard is.
- Wees voorzichtig bij het gebruik van het apparaat vanwege de uitstoot van stoom. Haal de stekker uit het stopcontact tijdens het vullen en schoonmaken.
- Het apparaat mag niet onbeheerd worden achtergelaten terwijl het op het lichtnet is aangesloten.
- Het apparaat mag niet gebruikt worden als het gevallen is, als er zichtbare tekenen van schade zijn of als er lekken zijn.
- Houd het apparaat en het snoer buiten bereik van kinderen jonger dan 8 jaar als het apparaat is ingeschakeld of afkoelt.
-  Dit symbool betekent: voorzichtig, heet oppervlak. Toegankelijke oppervlakken van het product kunnen tijdens het gebruik hoge temperaturen bereiken. Let op dat u zich niet verbrandt. Raak deze oppervlakken niet aan tijdens of kort na het gebruik.
- Het strijkijzer mag niet onbeheerd worden achtergelaten zolang het op de stroomvoorziening is aangesloten.
- Vulopeningen die onder druk staan, mogen tijdens gebruik niet geopend worden.
- Controleer de kabel regelmatig op zichtbare schade. Als de stroomkabel beschadigd is, moet deze worden


vervangen door de fabrikant, de klantenservice of vergelijkbaar gekwalificeerd personeel om gevaar te voorkomen.

- Dit apparaat is uitsluitend bestemd voor huishoudelijk gebruik en is niet bestemd voor gebruik in bars, restaurants, boerderijen, hotels, motels en kantoren. Gebruik het toestel niet voor industriële of commerciële doeleinden.
- De voedingskabel mag niet verwrongen, dubbelgevouwen, uitgerekt of beschadigd worden. Bescherm het tegen scherpe randen en warmtebronnen. Zorg ervoor dat de kabel geen hete oppervlakken aanraakt. Laat de kabel niet over de rand van het werkoppervlak of het aanrecht uitsteken.
- Dompel de voedingskabel, de stekker of andere onderdelen van het toestel niet onder in water of andere vloeistoffen. Stel de elektrische verbindingen niet bloot aan water. Raak het product en het stopcontact enkel aan met droge handen.
- Gebruik het product niet met parfum, azijn of andere vloeistoffen. Dit product is ontworpen om alleen met water te werken.
- Vermijd contact met de stoom die door het strijkijzer wordt geproduceerd. Wees voorzichtig bij het gebruik van het apparaat vanwege de uitstoot van stoom. De temperatuur van de stoom is zeer hoog en kan brandwonden en andere schade veroorzaken.
- Overschrijd de MAX. markering op het waterreservoir niet bij het vullen van het apparaat.
- Gebruik het product niet buiten of in de buurt van baden, douches of zwembaden.

- Het apparaat mag niet onbeheerd worden achtergelaten terwijl het is aangesloten op het lichtnet, in werking is of heet is.
- Gebruik het apparaat nooit om kleren op uw lichaam te strijken of om stoom te richten op mensen.
- Maak het apparaat los voordat u een van de accessoires bevestigt, water bijvult, reinigt of ontkalkt.
- Plaats het apparaat op een vlak en stabiel oppervlak. Houd het uit de buurt van natte oppervlakken.
- Controleer voor gebruik of het product correct is gemonteerd en gebruik alleen de door de fabrikant geleverde accessoires.
- Dit apparaat kan worden gebruikt door kinderen vanaf 8 jaar en personen met verminderde lichamelijke, zintuiglijke of geestelijke vermogens of met gebrek aan ervaring en kennis, indien zij onder toezicht staan of instructies hebben gekregen over het veilig gebruik van het apparaat en de gevaren ervan begrijpen. Kinderen mogen niet met het apparaat spelen. Reiniging en onderhoud door de gebruiker mogen niet zonder toezicht door kinderen worden uitgevoerd.
- Houd toezicht op kinderen om ervoor te zorgen dat ze niet met het product spelen. Strikt toezicht is noodzakelijk als het toestel gebruikt wordt door of in de buurt van kinderen.

INSTRUKCJE BEZPIECZEŃSTWA

Przed użyciem produktu należy uważnie przeczytać poniższe instrukcje. Zachowaj tę instrukcję do przyszłego użytku lub nowych użytkowników.

- Upewnij się, że napięcie sieciowe odpowiada napięciu podanemu na tabliczce znamionowej produktu i że wtyczka jest uziemiona.
- Należy uważać podczas obchodzenia się z urządzeniem z uwagi na emisję pary. Odłącz urządzenie podczas napełniania i czyszczenia.
- Nie wolno pozostawiać urządzenia bez nadzoru, gdy jest podłączone do sieci elektrycznej.
- Nie wolno używać urządzenia, jeśli zostało upuszczone, jeśli widoczne są ślady uszkodzeń lub jeśli występują nieszczelności.
- Trzymaj urządzenie i jego przewód poza zasięgiem dzieci w wieku poniżej 8 lat, gdy jest włączone lub stygnie.
-  Ten symbol oznacza: ostrożność, gorąca powierzchnia. Dostępne powierzchnie urządzenia mogą podczas pracy osiągać wysokie temperatury. Uważaj, aby się nie poparzyć. Nie dotykaj gorących powierzchni podczas i bezpośrednio po pracy.
- Żelazko nie musi być pozostawione bez nadzoru, o ile jest podłączone do prądu.
- Otwory wlewowe znajdujące się pod ciśnieniem nie mogą otwierać się podczas użytkowania.
- Regularnie sprawdzaj przewód zasilający pod kątem widocznych uszkodzeń. Jeśli przewód zasilający jest uszkodzony, musi zostać wymieniony przez


producenta, jego serwis posprzedażny lub podobnie wykwalifikowany personel w celu uniknięcia zagrożenia.

- To urządzenie przeznaczone jest wyłącznie do użytku domowego i nie nadaje się do użytku w barach, restauracjach, gospodarstwach rolnych, hotelach, motelach i biurach. Nie używaj go do celów przemysłowych lub komercyjnych.
- Nie nakręcaj, nie zginaj, nie rozciągaj ani nie uszkodzaj kabla zasilającego. Chron go przed ostrymi krawędziami i źródłami ciepła. Nie pozwól, aby przewód dotykał gorących powierzchni. Nie pozwól, aby kabel zbliżył się do krawędzi powierzchni roboczej lub blatu.
- Nie zanurzaj przewodu, wtyczki ani żadnej innej części produktu w wodzie lub innej cieczy ani nie wystawiaj połączeń elektrycznych na działanie wody. Przed dotknięciem wtyczki lub włączeniem produktu upewnij się, że twoje ręce są całkowicie suche.
- Nie używaj produktu z perfumami, octem lub innymi płynami. Przeznaczony jest do pracy tylko z wodą.
- Unikaj kontaktu z parą wytwarzaną przez żelazko. Podczas używania urządzenia należy zachować ostrożność ze względu na wydzielanie się pary. Temperatura pary jest bardzo wysoka i może powodować oparzenia i inne uszkodzenia.
- Nie przekraczaj znaku MAX. zbiornika na wodę podczas napełniania urządzenia.
- Nie używaj produktu na zewnątrz lub w pobliżu wanien, pryszniców lub basenów.
- Urządzenia nie wolno pozostawiać bez nadzoru, gdy jest podłączone do sieci, pracuje lub jest gorące.

- Nigdy nie używaj urządzenia do prasowania ubrań na ciele ani nie kieruj pary na ludzi.
- Odtłącz urządzenie przed podłączeniem jakichkolwiek akcesoriów, napełnieniem wodą, czyszczeniem lub odkamienianiem.
- Ustaw i podeprzyj urządzenie na płaskiej, stabilnej powierzchni. Trzymaj go z dala od mokrych powierzchni.
- Upewnij się, że produkt jest prawidłowo zmontowany przed użyciem i używaj wyłącznie akcesoriów dostarczonych przez producenta.
- To urządzenie może być używane przez dzieci w wieku 8 lat i starsze oraz przez osoby o ograniczonych zdolnościach fizycznych, sensorycznych lub umysłowych lub bez doświadczenia i wiedzy, pod warunkiem, że są one pod odpowiednim nadzorem lub zostały poinstruowane w zakresie bezpiecznego korzystania z urządzenia. i rozumieją związane z tym niebezpieczeństwa. Dzieci nie mogą bawić się urządzeniem. Czyszczenie i konserwacja wykonywane przez użytkownika nie mogą być przeprowadzane przez dzieci bez nadzoru.
- Nadzoruj dzieci, aby upewnić się, że nie bawią się produktem. Konieczny jest ścisły nadzór, jeśli produkt jest używany przez dzieci lub w ich pobliżu.

BEZPEČNOSTNÍ POKYNY

Před použitím přístroje si pozorně přečtěte následující bezpečnostní pokyny. Uchovejte tento manuál pro pozdější použití nebo pro nové uživatele.

- Ujistěte se, že napětí v síti odpovídá napětí uvedenému na typovém štítku produktu a že zástrčka je uzemněná.
- Při používání spotřebiče je třeba dbát zvýšené opatrnosti kvůli vypouštění páry. Během plnění a čištění odpojte spotřebič ze sítě.
- Spotřebič nesmí zůstat bez dozoru, pokud je připojen k napájení.
- Spotřebič se nesmí používat, pokud byl upadnut, pokud jsou na něm viditelné známky poškození nebo pokud z něj teče.
- Uchovávejte kabel a spotřebič mimo dosah dětí mladších 8 let, když jsou zapojeny nebo ochlazují.
-  Tento symbol znamená: pozor, horký povrch. Přístupné povrchy zařízení mohou během provozu dosáhnout vysokých teplot. Dávejte pozor, ať se nespálíte. Nedotýkejte se horkých povrchů během používání a bezprostředně po něm.
- Žehlička nemusí zůstat bez dozoru, pokud je připojena k napájení.
- Plnicí otvory, které jsou pod tlakem, se během používání nesmí otevírat.
- Pravidelně kontrolujte napájecí kabel, zda není viditelně poškozen. Pokud je napájecí kabel poškozen, musí být vyměněn výrobcem, pozáručním servisem nebo kvalifikovaným personálem, aby se předešlo nebezpečí.
- Tento spotřebič je určen pouze pro domácí použití a je vyloučen z použití v barech, restauracích, farmách,

hotelech, motelech a kancelářích. Nepoužívejte ho pro komerční nebo průmyslové účely.

- Neotáčejte, neohýbejte, nenatahujte ani jinak nepoškozujte napájecí kabel. Chraňte ho před ostrými hranami a zdroji tepla. Nedovolte, aby se kabel dotýkal horkých povrchů. Nedovolte, aby kabel visel přes okraj pracovní desky.
- Nedávejte kabel, zásuvku nebo jinou část přístroje do vody ani jiné tekutiny. Nevystavujte elektrické spoje vodě. Ujistěte se, že máte naprosto suché ruce, než se dotknete zásuvky nebo přístroje.
- Nepoužívejte přístroj s parfémem, octem nebo jinými tekutinami. Tento přístroj je určen pouze pro fungování s vodou.
- Vyhněte se kontaktu s párou, která vychází z žehličky. Při používání spotřebiče je třeba dbát zvýšené opatrnosti kvůli vypouštění páry. Teplota páry je velmi vysoká a může způsobit popáleniny nebo jiná poranění.
- Nepřekračujte značku MAX. nádrže na vodu při plnění zařízení.
- Nepoužívejte produkt venku nebo v blízkosti vany, sprchy nebo bazénů.
- Spotřebič nesmí zůstat bez dozoru, pokud je připojen k elektrické síti, je v provozu nebo je horký.
- Nikdy nepoužívejte zařízení k žehlení oblečení na těle ani k nasměrování páry na lidi.
- Před připojením jakéhokoli příslušenství, naplněním vodou, čištěním nebo odvápněním zařízení odpojte zařízení.
- Umístěte a opřete přístroj na hladký a stabilní povrch. Chraňte jej před vlhkými povrchy.

- Před použitím se ujistěte, že je produkt správně smontován a používejte pouze příslušenství dodané výrobcem.
- Tento spotřebič mohou používat děti od 8 let a starší a osoby se sníženými fyzickými, smyslovými nebo duševními schopnostmi nebo s nedostatkem zkušeností a znalostí, pokud jsou pod dohledem nebo byly poučeny o bezpečném používání spotřebiče a rozumí souvisejícím nebezpečím. Děti si se spotřebičem nesmí hrát. Čištění a údržbu, kterou má provádět uživatel, nesmí provádět děti bez dozoru.
- Dohlížejte na děti, abyste se ujistili, že si s přístrojem nehrají. Je naprosto nezbytné na přístroj dohlížet, pokud je používán v blízkosti dětí nebo přímo dětmi.

1. PIEZAS Y COMPONENTES

Fig. 1

1. Salida de vapor
2. Indicador luminoso
3. Pulsador de vapor
4. Mango
5. Depósito de agua
6. Cable de alimentación
7. Cabezal cepillo

NOTA:

Los gráficos de este manual son representaciones esquemáticas y puede que no coincidan exactamente con los del producto.

2. ANTES DE USAR

- Este aparato presenta un embalaje diseñado para protegerlo durante su transporte. Saque el aparato de su caja y retire todo el material de embalaje. Puede guardar la caja original y otros elementos del embalaje en un lugar seguro para prevenir daños en el aparato si necesita transportarlo en el futuro. Si desea deshacerse del embalaje original, asegúrese de reciclar todos los elementos correctamente.
- Asegúrese de que todas las piezas y componentes están incluidos y en buen estado. Si faltara alguno o no estuviera en buen estado, contacte de forma inmediata con el Servicio de Atención Técnica oficial de Cecotec.

Contenido de la caja

- Plancha vertical
- Cabezal cepillo
- Este manual de instrucciones

3. FUNCIONAMIENTO

- Gire el depósito de agua en sentido horario y retírelo. Abra el tapón de silicona y llene el depósito sin superar la capacidad máxima (Fig. 2).
- Sujete el aparato con una mano y fije el cepillo de cerdas al cabezal de la plancha con la otra (Fig. 3).
- Tras llenar el depósito, vuelva a colocarlo dentro de la plancha y conecte esta última a la corriente: el indicador luminoso se iluminará en blanco (precalentamiento).

- Espere unos 40 segundos: el indicador luminoso se apagará, indicando el final del precalentamiento; a continuación, pulse el botón de vapor para empezar a usar la plancha.

Nota: el encendido y apagado intermitente del indicador luminoso es normal e indica el correcto funcionamiento del control de temperatura.

- Después del uso, pulse el botón de vapor para detener el vapor, desconecte el aparato, deje que se enfríe y guárdelo en un lugar seco fuera del alcance de los niños.
- Sistema de protección de la bomba: si el depósito de agua está vacío, la bomba emitirá un sonido continuo y el sistema de protección se activará después de 45 segundos para proteger la bomba.

4. LIMPIEZA Y MANTENIMIENTO

AVISO

- Debe asegurarse de que la plancha está desconectada de la toma de corriente antes de realizar la limpieza.
- Desconecte la plancha de la toma de corriente y deje que se enfríe por completo antes de manipularla.
- Retire el cabezal del cepillo y limpie la salida de vapor con un paño húmedo.
- No utilice productos ni polvos abrasivos.
- No sumerja la plancha en agua ni en otros líquidos.
- Vacíe el depósito de agua y enjuáguelo con agua limpia tras cada uso.
- Limpie las superficies exteriores con un paño húmedo.
- Asegúrese siempre de que la salida de vapor está limpia, que no tiene cal y no está bloqueada.
- Una vez que el dispositivo esté desconectado de la toma de corriente, se haya enfriado, vaciado de agua y esté limpio, se recomienda enrollar el cable de forma segura alrededor del producto para guardarlo en posición vertical.

Limpieza de minerales en el depósito de agua

- Puede seguir las siguientes recomendaciones para reducir la acumulación de minerales.
 - Si no utiliza agua con mineralización débil, es recomendable llevar a cabo este procedimiento una vez al mes.
1. Asegúrese de que el dispositivo está desconectado y se ha enfriado.
 2. Mezcle una solución de 50 % de producto descalcificante y 50 % de agua con mineralización débil.
 3. Retire el depósito de agua como se ha indicado anteriormente, abra el tapón de goma y vierta con cuidado la solución dentro del depósito. Coloque el tapón de nuevo.
 4. Deje reposar 40 minutos y vacíe el depósito transcurrido este tiempo.

5. Vierta agua limpia en el depósito y vacíelo. Repita este paso hasta que desaparezca cualquier tipo de olor.
 - Este proceso solo sirve para limpiar el depósito de agua.
 - No conecte el dispositivo durante este proceso.

5. RESOLUCIÓN DE PROBLEMAS

Problema	Solución
La plancha no produce vapor.	<ul style="list-style-type: none"> - Asegúrese de que el depósito de agua esté lo suficientemente lleno. - Compruebe si el indicador luminoso se ilumina en verde. - Sujete el aparato verticalmente durante el uso.
El depósito pierde agua.	<ul style="list-style-type: none"> - Asegúrese de no haber superado la capacidad máxima del depósito. - Asegúrese de que el depósito de agua y el tapón estén bien instalados. - Mantenga el aparato en posición vertical de acuerdo con las presentes instrucciones.
La plancha produce un fuerte zumbido o un sonido de bombeo.	<ul style="list-style-type: none"> - Compruebe el nivel de agua: si el depósito está por vaciarse o está vacío, llénelo. - Si el depósito está vacío y la bomba de agua ha absorbido aire, es necesario que llene el depósito y presione el pulsador de vapor durante un tiempo hasta que el aire del interior de la bomba se elimine y comience a absorber agua, en ese momento el sonido desaparecerá y comenzará a salir vapor.

6. ESPECIFICACIONES TÉCNICAS

Referencia producto: 08508

Nombre del producto: IronHero 1800 Force

Potencia nominal: 1800 W

Tensión: 220-240 V~

Frecuencia: 50/60 Hz

Capacidad del depósito: 280 ml

Las especificaciones técnicas pueden cambiar sin notificación previa para mejorar la calidad del producto.

Fabricado en China | Diseñado en España

7. RECICLAJE DE APARATOS ELÉCTRICOS Y ELECTRÓNICOS



Este símbolo indica que, de acuerdo con las normativas aplicables, el producto y/o la batería deberán desecharse de manera independiente de los residuos domésticos. Cuando este producto alcance el final de su vida útil, deberás extraer las pilas/baterías/acumuladores y llevarlo a un punto de recogida designado por las autoridades locales.

Para obtener información detallada acerca de la forma más adecuada de desechar sus aparatos eléctricos y electrónicos y/o las correspondientes baterías, el consumidor deberá contactar con las autoridades locales.

El cumplimiento de las pautas anteriores ayudará a proteger el medio ambiente.

8. GARANTÍA Y SAT

Cecotec responderá ante el usuario o consumidor final de cualquier falta de conformidad que exista en el momento de la entrega del producto en los términos, condiciones y plazos que establece la normativa aplicable.

Se recomienda que las reparaciones se efectúen por personal especializado.

Si detecta una incidencia con el producto o tiene alguna consulta, póngase en contacto con el Servicio de Asistencia Técnica oficial de Cecotec a través del número de teléfono +34 96 321 07 28.

9. COPYRIGHT

Los derechos de propiedad intelectual sobre los textos de este manual pertenecen a CECOTEC INNOVACIONES, S.L. Quedan reservados todos los derechos. El contenido de esta publicación no podrá, ni en parte ni en su totalidad, reproducirse, almacenarse en un sistema de recuperación, transmitirse o distribuirse por ningún medio (electrónico, mecánico, fotocopia, grabación o similar) sin la previa autorización de CECOTEC INNOVACIONES, S.L.

1. PARTS AND COMPONENTS

Fig. 1

1. Steam outlet
2. Indicator light
3. Steam push button
4. Handle
5. Water tank
6. Power cable
7. Brush head

NOTE:

The graphics in this manual are schematic representations and may not exactly match the device.

2. BEFORE USE

- This device is packaged in a way as to protect it during transport. Take the device out of its box and remove all packaging materials. You can keep the original box and other packaging elements in a safe place. This will help you prevent damage to the device when transporting it in the future. In case the original packaging is disposed of, make sure all packaging materials are recycled accordingly.
- Make sure all parts and components are included and in good conditions. If there is any piece missing or in bad conditions, contact the official Cecotec Technical Support Service immediately.

Box content

- Garment steamer
- Brush head
- Instruction manual

3. OPERATION

- Turn the water tank clockwise and remove it. Open the silicone plug and fill the tank to the maximum capacity (Fig. 2).
- Hold the device with one hand and attach the bristle brush to the iron head with the other hand (Fig. 3).
- After filling the tank, put it back into the iron and connect it to the power supply: the indicator light will illuminate white (preheating).

ENGLISH

- Wait for 40 seconds: the indicator light will turn off, showing the preheating end. Next, press the steam button to start using the iron.

Note: intermittent switching on and off of the indicator light is normal and indicates correct operation of the temperature control.

- After use, press the steam button to stop the steam, unplug the appliance, let it cool down and store it in a dry place out of the reach of children.
- Pump protection system: If the water tank is empty, the pump will emit a continuous sound and the protection system will activate after 45 seconds to protect the pump.

4. CLEANING AND MAINTENANCE

NOTE

- Make sure the iron is unplugged from the mains before cleaning.
- Disconnect the appliance from the power supply and allow it to cool down completely before cleaning.
- Remove the brush head and clean the steam outlet with a damp cloth.
- Do not use harsh or abrasive cleaning agents or solvents.
- Do not put the garment steamer in water or any other liquid.
- Always empty the water tank after each use and rinse with clean water.
- Clean the housing with a damp cloth.
- Always ensure the steam outlet hole is clean, free from scaling and not blocked.
- Once the garment steamer is disconnected from the power outlet, cooled down, water is emptied and the device is clean, it is recommended to wrap the cord safely around the steamer to store in an upright position.

Cleaning water mineral deposits

- To prevent minerals from building up or reduce them, follow the below recommendations:
- Carry out this process once every month if not using natural water.
- 1. Make sure the appliance is unplugged and cooled down.
- 2. Mix 50 % of descaling product and 50 % low-mineral or natural water.
- 3. Remove the water tank as indicated before, open the rubber plug and carefully pour the solution into the tank. Put the plug back,
- 4. Leave to stand for 40 minutes and empty the tank after this time.
- 5. Fill the tank with clean water, rinse and empty. Repeat this step until any odour disappears.
- This process only cleans the water tank.
- Do not plug the device during this process.

5. TROUBLESHOOTING

Problem	Solution
The iron does not produce steam	<ul style="list-style-type: none"> - Make sure there is enough water in the tank Check if the indicator light is green. - Hold the appliance vertically during use.
The tank leaks water	<ul style="list-style-type: none"> - Make sure you have not exceeded the maximum tank capacity. - Make sure the water tank and plug are correctly assembled. - Keep the appliance vertically according to these instructions.
The iron produces a loud buzzing or pumping sound	<ul style="list-style-type: none"> - Check the water level: if the tank is about to be emptied or is empty, fill it. - If the tank is empty and the water pump has absorbed air, you need to fill the tank and press the steam button for a while until the air inside the pump is removed and starts to absorb water, at which point the sound will disappear and steam will start to come out.

6. TECHNICAL SPECIFICATIONS

Product reference: 08508

Product name: IronHero 1800 Force

Rated power: 1800 W

Voltage: 220-240 V~

Frequency: 50/60 Hz

Tank capacity: 280 ml

Technical specifications may change without prior notification to improve product quality.

Made in China | Designed in Spain

7. DISPOSAL OF OLD ELECTRICAL AND ELECTRONIC APPLIANCES



This symbol indicates that, according to the applicable regulations, the product and/or batteries must be disposed of separately from household waste. When this product reaches the end of its shelf life, you should dispose of the cells/batteries/accumulators and take them to a collection point designated by the local authorities.

Consumers must contact their local authorities or retailer for information concerning the correct disposal of old appliances and/or their batteries. Compliance with the above guidelines will help protecting the environment.

8. TECHNICAL SUPPORT AND WARRANTY

Cecotec shall be liable to the end user or consumer for any lack of conformity that exists at the time of delivery of the product under the terms, conditions, and deadlines established by the applicable regulations.

It is recommended that repairs be carried out by qualified personnel.

If at any moment you detect any problem with your product or have any doubt, do not hesitate to contact the official Cecotec Technical Support Service at +34 963 210 728.

9. COPYRIGHT

The intellectual property rights over the texts in this manual belong to CECOTEC INNOVACIONES, S.L. All rights reserved. The contents of this publication may not, in whole or in part, be reproduced, stored in a retrieval system, transmitted, or distributed by any means (electronic, mechanical, photocopying, recording or similar) without the prior authorization of CECOTEC INNOVACIONES, S.L.

1. PIÈCES ET COMPOSANTS

Img. 1

1. Sortie de vapeur
2. Témoin lumineux
3. Bouton de la vapeur
4. Poignée
5. Réservoir d'eau
6. Câble d'alimentation
7. Tête de brosse

NOTE :

Les graphiques de ce manuel sont des représentations schématiques et peuvent ne pas correspondre exactement à ceux du produit.

2. AVANT UTILISATION

- Cet appareil possède un emballage conçu pour le protéger pendant son transport. Sortez l'appareil de sa boîte et retirez tout le matériel qui compose l'emballage. Rangez la boîte d'origine et le reste des éléments provenant de l'emballage dans un endroit sûr pour éviter d'endommager l'appareil si vous devez le transporter à l'avenir. Si vous devez vous défaire de l'emballage d'origine, assurez-vous de recycler tous les éléments correctement.
- Assurez-vous que toutes les pièces et les composants sont inclus et en bon état. S'il manque une pièce, une partie, un accessoire ou que l'appareil ou ses accessoires ne sont pas en bon état, veuillez contacter le Service Après-Vente officiel de Cecotec.

Contenu de la boîte

- Défroisseur
- Tête de brosse
- Manuel d'instructions

3. FONCTIONNEMENT

- Tournez le réservoir d'eau dans le sens des aiguilles d'une montre et retirez-le. Ouvrez le bouchon en silicone et remplissez le réservoir jusqu'à sa capacité maximale (Img. 2).
- Tenez l'appareil d'une main et fixez la brosse à poils sur la tête de l'appareil avec l'autre main (Img. 3).

FRANÇAIS

- Après avoir rempli le réservoir, remettez-le dans l'appareil et branchez-le : le témoin lumineux s'allumera en blanc (préchauffage).
- Attendez environ 40 secondes : le témoin lumineux s'éteindra, indiquant la fin du préchauffage, puis appuyez sur le bouton de la vapeur pour commencer à utiliser l'appareil.

Note : si le témoin lumineux clignote, cela est normal et indique le bon fonctionnement du contrôle de la température.

- Après utilisation, appuyez sur le bouton de la vapeur pour arrêter la vapeur, débranchez l'appareil, laissez-le refroidir et rangez-le dans un endroit sec, hors de portée des enfants.
- Système de protection de la pompe : si le réservoir d'eau est vide, la pompe émettra un son continu et le système de protection s'activera après 45 secondes pour protéger la pompe.

4. NETTOYAGE ET ENTRETIEN

AVERTISSEMENT

- Assurez-vous que l'appareil est débranché de la prise de courant avant de le nettoyer.
- Débranchez l'appareil de la prise de courant et laissez-le refroidir complètement avant de le manipuler.
- Retirez la tête de brosse et nettoyez la sortie de vapeur avec un chiffon humide.
- N'utilisez pas de produits ni poudre abrasifs.
- Ne submergez pas le défroisseur vapeur vertical dans l'eau ni dans aucun liquide.
- Videz le réservoir d'eau et rincez-le avec de l'eau propre après chaque utilisation.
- Nettoyez les surfaces extérieures avec un chiffon humide.
- Assurez-vous que la sortie vapeur soit toujours propre, qu'il n'y a pas de calcaire et qu'elle ne soit pas bloquée.
- Une fois que l'appareil est débranché de la prise de courant, qu'il a refroidi, que l'eau a été vidée et qu'il est propre, il est recommandé d'enrouler le câble de manière sécurisée autour du produit pour le ranger en position verticale.

Nettoyage des dépôts de minéraux du réservoir d'eau

- Pour réduire l'accumulation des dépôts minéraux, vous pouvez suivre les recommandations suivantes.
 - Si vous n'utilisez pas de l'eau faiblement minéralisée, il est recommandé de réaliser ce processus une fois tous les mois.
1. Assurez-vous que l'appareil est débranché et qu'il a refroidi.
 2. Mélangez une solution composée de 50 % de produit détartrant et 50 % d'eau faiblement minéralisée.

3. Retirez le réservoir d'eau comme indiqué ci-dessus, ouvrez le bouchon en caoutchouc et versez soigneusement la solution dans le réservoir. Remplacez le bouchon.
4. Laissez la solution pendant 40 minutes. Après ce temps, videz le réservoir.
5. Versez de l'eau propre dans le réservoir et videz-le. Répétez ce processus jusqu'à éliminer tout type d'odeur.
 - Ce processus sert seulement à nettoyer le réservoir d'eau.
 - Ne connectez pas l'appareil pendant ce processus.

5. RÉOLUTION DE PROBLÈMES

Problème	Solution
L'appareil ne produit pas de vapeur.	<ul style="list-style-type: none"> - Assurez-vous que le réservoir d'eau est suffisamment rempli. Vérifiez si le témoin lumineux est allumé en vert. - Tenez l'appareil verticalement pendant l'utilisation.
Le réservoir perd de l'eau.	<ul style="list-style-type: none"> - Assurez-vous que vous n'avez pas dépassé la capacité maximale du réservoir. - Vérifiez si le réservoir d'eau et le bouchon sont correctement installés. - Maintenez l'appareil en position verticale conformément à ces instructions.
L'appareil produit un fort bourdonnement ou un bruit de pompage.	<ul style="list-style-type: none"> - Vérifiez le niveau d'eau : si le réservoir est presque vide ou s'il est vide, remplissez-le. - Si le réservoir est vide et que la pompe à eau a absorbé de l'air, vous devez remplir le réservoir et appuyer sur le bouton de la vapeur pendant un certain temps jusqu'à ce que l'air à l'intérieur de la pompe soit éliminé et commence à absorber de l'eau, après quoi le son disparaîtra et de la vapeur commencera à sortir.

6. SPÉCIFICATIONS TECHNIQUES

Référence du produit : 08508

Nom du produit : IronHero 1800 Force

Puissance nominale : 1800 W

Tension : 220-240 V~

Fréquence : 50/60 Hz

Capacité du réservoir : 280 ml

FRANÇAIS

Les spécifications techniques peuvent être modifiées sans notification préalable afin d'améliorer la qualité du produit.

Produit fabriqué en Chine | Conçu en Espagne

7. RECYCLAGE DES ÉQUIPEMENTS ÉLECTRIQUES ET ÉLECTRONIQUES



Ce symbole indique que, conformément à la réglementation en vigueur, le produit et/ou la batterie doivent être éliminés séparément des déchets municipaux.

Lorsque ce produit atteint la fin de sa vie utile, vous devez retirer les piles ou batteries et les apporter à un point de collecte désigné par les autorités locales.

Pour obtenir des informations détaillées sur la manière la plus adéquate de vous défaire de vos appareils électriques et électroniques et/ou des batteries correspondantes, vous devez contacter les autorités locales.

Le respect des directives susmentionnées contribuera à la protection de l'environnement.

8. GARANTIE ET SAV

Cecotec est responsable envers l'utilisateur final ou le consommateur de tout défaut de conformité existant au moment de la livraison du produit dans les termes, conditions et délais établis par la réglementation applicable.

Il est recommandé que les réparations soient effectuées par du personnel qualifié.

Si vous détectez un incident ou un problème avec le produit, vous devez contacter le Service Après-Vente officiel de Cecotec au +34 9 63 21 07 28.

9. COPYRIGHT

Les droits de propriété intellectuelle des textes de ce manuel appartiennent à CECOTEC INNOVACIONES, S.L. Tous droits réservés. Le contenu de cette publication ne peut être, en totalité ou en partie, reproduit, stocké dans un système de récupération de données, transmis ou distribué par quelque moyen que ce soit (électronique, mécanique, photocopie, enregistrement ou similaire) sans l'autorisation préalable de CECOTEC INNOVACIONES, S.L.

1. TEILE UND KOMPONENTEN

Abb. 1

1. Dampfausgabe
2. Anzeigelampe
3. Dampftaste
4. Griff
5. Wasserbehälter
6. Stromkabel
7. Bürstenkopf

HINWEIS:

Die Grafiken in dieser Bedienungsanleitung sind schematische Darstellungen und entsprechen möglicherweise nicht genau dem Gerät.

2. VOR DEM GEBRAUCH

- Dieses Gerät ist so verpackt, dass es während des Transports geschützt bleibt. Nehmen Sie das Gerät aus dem Karton und entfernen Sie das gesamte Verpackungsmaterial. Bewahren Sie die Verpackung an einem sicheren Ort auf, damit das Gerät nicht beschädigt wird, wenn Sie ihn später transportieren müssen. Wenn Sie die Originalverpackung entsorgen möchten, stellen Sie sicher, dass alle Artikel wiederverwerten.
- Prüfen Sie, ob die Lieferung vollständig und in gutem Zustand ist. Wenn die Lieferung fehlt oder nicht in gutem Zustand ist, kontaktieren Sie den technischen Kundendienst von Cecotec.

Vollständiger Inhalt

- Halshautgerät
- Bürstenkopf
- Bedienungsanleitung

3. BEDIENUNG

- Drehen Sie den Wassertank im Uhrzeigersinn und nehmen Sie ihn ab. Öffnen Sie den Silikonstopfen und füllen Sie den Tank bis zur maximalen Kapazität (Abb. 2).
- Halten Sie das Gerät mit einer Hand und befestigen Sie die Borstenbürste mit der anderen Hand am Bügelkopf (Abb. 3).

DEUTSCH

- Nachdem Sie den Tank gefüllt haben, setzen Sie ihn wieder in das Bügeleisen ein und schließen Sie das Bügeleisen an das Stromnetz an: Die Kontrollleuchte leuchtet weiß (Vorheizen).
- Warten Sie ca. 40 Sekunden: Die Kontrollleuchte erlischt, um das Ende des Vorheizens anzuzeigen, dann drücken Sie die Dampftaste, um das Bügeleisen zu benutzen.

Hinweis: Das intermittierende Ein- und Ausschalten der Kontrollleuchte ist normal und zeigt den korrekten Betrieb der Temperaturregelung an.

- Drücken Sie nach dem Gebrauch die Dampftaste, um den Dampf zu stoppen, ziehen Sie den Netzstecker, lassen Sie das Gerät abkühlen und bewahren Sie es an einem trockenen Ort außerhalb der Reichweite von Kindern auf.
- Pumpenschutzsystem: Wenn der Wassertank leer ist, gibt die Pumpe einen Dauerton ab und das Schutzsystem wird nach 45 Sekunden aktiviert, um die Pumpe zu schützen.

4. REINIGUNG UND WARTUNG

HINWEIS

- Vergewissern Sie sich, dass das Bügeleisen vor der Reinigung vom Stromnetz getrennt ist.
- Ziehen Sie den Stecker des Bügeleisens aus der Steckdose und lassen Sie es vollständig abkühlen, bevor Sie es anfassen.
- Nehmen Sie den Bürstenkopf ab und reinigen Sie den Dampfaustritt mit einem feuchten Tuch.
- Verwenden Sie nicht Schleifmittel in Pulver.
- Tauchen Sie das Bügeleisen nicht in Wasser oder andere Flüssigkeiten ein.
- Entleeren Sie den Wassertank und reinigen Sie es mit sauberem Wasser nach jedem Gebrauch.
- Reinigen Sie die Außenseite mit einem feuchten Tuch.
- Stellen Sie immer sicher, dass der Dampfauslass sauber ist, kein Kalk hat und nicht blockiert ist.
- Sobald das Gerät mit der Steckdose nicht verbunden ist, sich abgekühlt hat, kein Wasser enthält und sauber ist, es wird empfohlen, rollen Sie das Kabel um das Produkt, so dass Sie es vertikal lagern können.

Reinigung von Mineralien im Wassertank

- Sie können die folgenden Empfehlungen befolgen, um die Ansammlung von Mineralablagerungen zu verringern.
 - Wenn Sie kein destilliertes Wasser verwenden, wird es empfohlen, diesen Vorgang einmal pro Monat durchzuführen.
1. Stellen Sie sicher, dass das Gerät ausgeschaltet und abgekühlt ist.

2. Mischen Sie eine Lösung aus 50 % Disqualifizierungsmittel und 50 % schwach mineralisiertem Wasser.
3. Entfernen Sie den Wassertank wie oben beschrieben, öffnen Sie den Gummistopfen und gießen Sie die Lösung vorsichtig in den Tank. Ersetzen Sie den Stecker.
4. Ich habe es 40 Minuten lang stehen lassen und den Tank danach geleert.
5. Gießen Sie Wasser in den Tank und entleeren Sie ihn danach. Wiederholen Sie diesen Schritt, bis der Geruch verschwunden ist.
 - Dieser Vorgang dient nur für die Reinigung des Wassertanks.
 - Schließen Sie das Gerät während diesen Vorgangs nicht an.

5. PROBLEMBEHEBUNG

Problem	Lösung
Das Bügeleisen erzeugt keinen Dampf.	<ul style="list-style-type: none"> - Vergewissern Sie sich, dass der Wassertank ausreichend gefüllt ist. Prüfen Sie, ob die Kontrollleuchte grün leuchtet. - Halten Sie das Gerät während des Gebrauchs senkrecht.
Aus dem Tank tritt Wasser aus.	<ul style="list-style-type: none"> - Vergewissern Sie sich, dass Sie die maximale Tankkapazität nicht überschritten haben. - Vergewissern Sie sich, dass der Wassertank und der Deckel richtig installiert sind. - Halten Sie das Gerät in aufrechter Position, wie in dieser Anleitung beschrieben.
Das Bügeleisen erzeugt ein lautes, summendes oder pumpendes Geräusch.	<ul style="list-style-type: none"> - Prüfen Sie den Wasserstand: Wenn der Tank kurz vor der Entleerung steht oder leer ist, füllen Sie ihn auf. - Wenn der Tank leer ist und die Wasserpumpe Luft aufgesaugt hat, müssen Sie den Tank auffüllen und die Dampfaste eine Weile drücken, bis die Luft in der Pumpe entfernt ist und sie beginnt, Wasser aufzusaugen; dann verschwindet das Geräusch und Dampf tritt aus.

6. TECHNISCHE SPEZIFIKATIONEN

Produktreferenz: 08508

Produktname: IronHero 1800 Force

Spannung: 1800 W

Spannung: 220-240 V~

Frequenz: 50/60 Hz

Fassungsvermögen des Behälters: 280 ml

Technische Spezifikationen können ohne vorherige Ankündigung geändert werden, um die Produktqualität zu verbessern.

Hergestellt in China | Entworfen in Spanien

7. RECYCLING VON ELEKTRO- UND ELEKTRONIKGERÄTEN



Dieses Symbol weist darauf hin, dass das Produkt und/oder die Batterie gemäß den geltenden Vorschriften getrennt vom Haushaltsabfall entsorgt werden muss. Wenn dieses Produkt das Ende seiner Nutzungsdauer erreicht hat, sollten Sie die Batterien/Akkus entfernen und es zu einer von den örtlichen Behörden bestimmten Sammelstelle bringen.

Die Verbraucher müssen sich mit Ihren örtlichen Behörden oder Einzelhändlern in Verbindung setzen, um Informationen über die ordnungsgemäße Entsorgung ihrer Altgeräte und/ oder ihre Akkus zu erhalten.

Die Einhaltung der oben genannten Leitlinien trägt zum Schutz der Umwelt bei.

8. GARANTIE UND KUNDENDIENST

Cecotec haftet gegenüber dem Endnutzer oder Verbraucher für jegliche Konformitätsmängel, die zum Zeitpunkt der Lieferung des Produkts bestehen, gemäß den in den geltenden Vorschriften festgelegten Bedingungen und Fristen.

Es wird empfohlen, dass Reparaturen von qualifiziertem Personal durchgeführt werden.

Sollte unerwartet eine Störung auftreten oder haben Sie Fragen über Ihrem Produkt, können Sie sich mit dem Kundendienst in Verbindung setzen über die Telefonnummer: +34 96 321 07 28.

9. COPYRIGHT

Die geistigen Eigentumsrechte an den Texten in dieser Bedienungsanleitung liegen bei CECOTEC INNOVACIONES, S.L. Alle Rechte vorbehalten. Der Inhalt dieser Veröffentlichung darf ohne vorherige Genehmigung von CECOTEC INNOVACIONES, S.L. weder ganz noch teilweise vervielfältigt, in einem Wiederherstellungssystem gespeichert, übertragen oder verbreitet werden (elektronisch, mechanisch, Fotokopie, Aufzeichnung oder ähnliches).

1. PARTI E COMPONENTI

Fig. 1

1. Uscita del vapore
2. Spia
3. Tasto del vapore
4. Impugnatura
5. Serbatoio dell'acqua
6. Cavo di alimentazione
7. Spazzola

NOTA BENE:

Le immagini di questo manuale sono rappresentazioni schematiche e potrebbero non corrispondere esattamente all'apparecchio.

2. PRIMA DELL'USO

- Questo apparecchio ha un imballaggio progettato per proteggerlo durante il trasporto. Estrarre l'apparecchio dalla scatola e rimuovere tutto il materiale presente nell'imballaggio. Conservare la scatola originale e gli altri elementi in un luogo sicuro per prevenire danni all'apparecchio in caso di necessità di trasportarlo in futuro. Se si desidera smaltire l'imballaggio originale, assicurarsi di riciclare tutti gli elementi in modo appropriato.
- Verificare che tutte le parti e componenti siano inclusi e in buono stato. Se uno di essi mancasse o non fosse in buone condizioni, contattare immediatamente il Servizio di Assistenza Tecnica ufficiale di Cecotec.

Contenuto della scatola

- Ferro da stiro verticale
- Spazzola
- Il presente manuale di istruzioni

3. FUNZIONAMENTO

- Girare il serbatoio dell'acqua in senso orario e rimuoverlo. Aprire il tappo di silicone e riempire il serbatoio dell'acqua fino alla massima capacità (Fig. 2).
- Sostenere l'apparecchio con una mano e fissare la spazzola di setole alla testina del ferro da stiro con l'altra (Fig. 3).

- Dopo aver riempito il serbatoio, reinserirlo nel ferro da stiro e collegarlo alla corrente: la spia si illuminerà di bianco (preriscaldamento).
- Attendere 40 secondi: la spia si spegnerà per indicare la fine del preriscaldamento; successivamente, premere il tasto del vapore per iniziare a usare il ferro da stiro.

Nota bene: l'accensione e lo spegnimento intermittente della spia è normale e indica il corretto funzionamento del controllo della temperatura.

- Dopo l'uso, premere il tasto del vapore per interrompere l'emissione di vapore, quindi scollegare l'apparecchio, lasciare che si raffreddi e riporlo in un luogo asciutto fuori dalla portata dei bambini.
- Sistema di protezione della pompa: se il serbatoio dell'acqua è vuoto, la pompa emetterà un suono continuo e il sistema di protezione si attiverà dopo 45 secondi per proteggere la pompa.

4. PULIZIA E MANUTENZIONE

AVVISO

- Prima di procedere alla pulizia, assicurarsi che il ferro sia scollegato dalla presa di corrente.
- Scollegare il ferro da stiro dalla presa di corrente e lasciarlo raffreddare completamente prima di toccarlo.
- Rimuovere la spazzola e pulire l'uscita del vapore con un panno umido.
- Non utilizzare prodotti abrasivi né corrosivi.
- Non sommergere il ferro in acqua o altri liquidi.
- Svuotare il serbatoio d'acqua e risciacquare con acqua pulita dopo ogni uso.
- Pulire le superfici esterne con un panno umido.
- Verificare che l'uscita del vapore sia pulita, non contenga calcare e non sia ostruita.
- Una volta scollegato l'apparecchio dalla presa di corrente, lasciare che si raffreddi, svuotare il serbatoio e pulirlo, quindi avvolgere il cavo in modo sicuro attorno all'apparecchio per riporlo in verticale.

Pulizia dei minerali nel serbatoio dell'acqua

- È possibile seguire i suggerimenti indicati per ridurre l'accumulo di deposito di minerali.
 - Se non viene usata acqua con poco residuo fisso, si consiglia di effettuare questo procedimento una volta al mese.
1. Verificare che l'apparecchio sia scollegato e che si sia raffreddato.
 2. Miscelare una soluzione 50 % decalcificante e 50 % acqua minimamente mineralizzata.
 3. Rimuovere il serbatoio dell'acqua come spiegato sopra, quindi aprire il tappo e versare con cura la soluzione nel serbatoio. Rimettere a posto il tappo.
 4. Lasciare che la soluzione faccia effetto e svuotare il serbatoio dopo 40 minuti.

ITALIANO

5. Versare acqua pulita nel serbatoio e svuotarlo. Ripetere questo passaggio finché non scompaiano eventuali odori.
 - Questo processo serve solamente per pulire il serbatoio dell'acqua.
 - Non collegare l'apparecchio durante questo processo.

5. RISOLUZIONE DEI PROBLEMI

Problema	Soluzione
Il ferro da stiro non emette vapore.	<ul style="list-style-type: none">- Assicurarsi che il serbatoio dell'acqua sia sufficientemente pieno. Controllare se la spia si illumina di verde.- Tenere l'apparecchio in verticale durante l'uso.
Il serbatoio perde acqua.	<ul style="list-style-type: none">- Assicurarsi di non aver superato la capacità massima del serbatoio.- Assicurarsi che il serbatoio dell'acqua e il tappo siano installati correttamente.- Mantenere l'apparecchio in verticale secondo le istruzioni del presente manuale.
Il ferro produce un forte ronzio o un suono di pompaggio.	<ul style="list-style-type: none">- Controllare il livello dell'acqua: se il serbatoio sta per svuotarsi o è vuoto, riempirlo.- Se è entrata dell'aria all'interno della pompa, riempire il serbatoio e premere il tasto del vapore per un po' finché l'aria all'interno non viene espulsa e la pompa inizia ad accumulare acqua: il rumore sparirà e il ferro inizierà ad emettere vapore.

6. SPECIFICHE TECNICHE

Codice del prodotto: 08508

Nome del prodotto: IronHero 1800 Force

Potenza nominale: 1800 W

Tensione: 220-240 V~

Frequenza: 50/60 Hz

Capacità del serbatoio: 280 ml

Le specifiche tecniche possono cambiare senza previa notifica per migliorare la qualità del prodotto.

Fabbricato in China | Progettato in Spagna

7. RICICLAGGIO DI APPARECCHIATURE ELETTRICHE ED ELETTRONICHE



Questo simbolo indica che, in conformità con le normative vigenti, il prodotto e/o la batteria devono essere smaltiti separatamente dai rifiuti domestici. Quando questo prodotto raggiunge la fine della sua vita utile, è necessario rimuovere le pile/batterie/accumulatori e portarlo in un punto di raccolta designato dalle autorità locali.

Per ottenere informazioni dettagliate sulla forma più adeguata per gettare gli elettrodomestici e/o le corrispondenti batterie, il consumatore dovrà contattare le autorità locali.

Il rispetto delle linee guida di cui sopra aiuterà a proteggere l'ambiente.

8. GARANZIA E SUPPORTO TECNICO

Cecotec sarà responsabile nei confronti dell'utente finale o del consumatore per qualsiasi difetto di conformità esistente al momento della consegna del prodotto nei termini, condizioni e scadenze stabilite dalla normativa vigente.

Si raccomanda che le riparazioni siano effettuate da personale specializzato.

Se si riscontra un problema con l'apparecchio o in caso di dubbi, si prega di contattare il Servizio di Assistenza Tecnica ufficiale di Cecotec al numero +34 96 321 07 28.

9. COPYRIGHT

I diritti di proprietà intellettuale dei testi di questo manuale appartengono a CECOTEC INNOVACIONES, S.L. Tutti i diritti riservati. Il contenuto di questa pubblicazione non può essere, in tutto o in parte, riapparecchio, archiviato in un sistema di recupero, trasmesso o distribuito con qualsiasi mezzo (elettronico, meccanico, fotocopia, registrazione o simile) senza la previa autorizzazione di CECOTEC INNOVACIONES, S.L.

1. PEÇAS E COMPONENTES

Fig. 1

1. Saída de vapor
2. Indicador luminoso
3. Botão Vapor
4. Pega
5. Depósito de água
6. Cabo de alimentação
7. Cabeça escova

NOTA:

Os gráficos deste manual são representações esquemáticas e podem não corresponder exatamente ao aparelho.

2. ANTES DE USAR

- Este aparelho é acondicionado em embalagens concebidas para o proteger durante o transporte. Retire o aparelho da sua caixa e remova todo o material de embalagem. Pode manter a caixa original e outras embalagens num local seguro para evitar danos no aparelho, caso necessite de o transportar no futuro. Se desejar descartar a embalagem original, certifique-se de reciclar todos os itens corretamente.
- Certifique-se de que todas as peças e componentes estejam incluídos e em bom estado. Se algum deles faltar ou não estiver em boas condições, contactar imediatamente o Serviço de Assistência Técnica oficial da Cecotec.

Conteúdo da caixa

- Ferro de engomar
- Cabeça com escova
- Este manual de instruções

3. FUNCIONAMENTO

- Gire o depósito de água em sentido horário e retire-o. Abra a tampa de silicone e encha o depósito sem ultrapassar a marca MAX. Fig. 2
- Segure o aparelho com uma mão e fixe a escova de cerdas na cabeça da escova com a outra mão. Fig. 3
- Após encher o depósito, coloque de novo dentro da escova de engomar e ligue está a tomada elétrica: o indicador luminoso acender-se-á a branco (pré-aquecimento).

- Aguarde 40 segundos até o indicador desligar a indicar o fim do pré-aquecimento. A seguir, prima o botão Vapor para começar a utilizar a escova de engomar.

Nota: o acendimento e desligamento intermitente do indicador é normal e indica o funcionamento correto do controlo da temperatura.

- Após o uso, prima o botão Vapor para deter o vapor. Desligue o aparelho, deixe-o arrefecer e guarde-o num lugar seco e fora do alcance das crianças.
- Sistema de proteção da bomba: se o depósito de água estiver vazio, a bomba emitirá um som contínuo e o sistema de proteção será ativado após 45 segundos para proteger a bomba.

4. LIMPEZA E MANUTENÇÃO

AVISO

- Tem de se certificar de que a escova de engomar está desligada da tomada elétrica antes de a limpar.
- Desconecte o aparelho da tomada elétrica e permita que arrefeça por completo antes de limpá-la.
- Retire a cabeça com escova e limpe a saída de vapor com um pano húmido.
- Não utilize produtos nem pós abrasivos.
- Não imerja a escova em água ou outros líquidos.
- Esvazie o depósito de água e enxague-o com água limpa após cada utilização.
- Limpe as superfícies exterior com um pano húmido.
- Certifique-se sempre de que a saída de vapor está limpa, livre de calcário e não bloqueada.
- Uma vez que o dispositivo esteja desligado da tomada, arrefecido, esvaziado de água e limpo, recomenda-se enrolar o cabo à volta do produto para o guardar em posição vertical.

Limpeza de minerais no depósito de água

- Pode seguir as seguintes recomendações para reduzir a acumulação de minerais.
 - Se não utilizar água de baixa mineralização, é recomendável realizar este procedimento uma vez por mês.
1. Certifique-se de que o dispositivo esteja desligado e que arrefeceu.
 2. Misture uma solução de 50 % de produto descalcificante e 50 % de água com baixa mineralização.
 3. Retire o depósito de água, abra a tampa de silicone e encha o depósito com a solução. Coloque a tampa de novo.
 4. Deixe repousar 40 minutos e esvazie o depósito uma vez passado este tempo.
 5. Verta água limpa no depósito e esvazie-o. Repita este passo até qualquer tipo de odor desaparecer.

PORTUGUÊS

- Este processo serve apenas para limpar o depósito de água.
- Não conecte o dispositivo durante este processo.

5. RESOLUÇÃO DE PROBLEMAS

Problema	Solução
A escova de engomar não emite vapor.	<ul style="list-style-type: none">- Certifique-se de que o depósito de água está suficientemente cheio. Verifique se o indicador se acende a verde.- Segure o aparelho verticalmente durante o uso.
O depósito perde água.	<ul style="list-style-type: none">- Certifique-se de não ter ultrapassado a marca MAX do depósito.- Certifique-se de que o depósito de água está bem instalado.- Coloque o aparelho na posição vertical como indicado nas instruções.
A escova de engomar faz ruído ou um som de bombagem.	<ul style="list-style-type: none">- Verifique o nível de água: se o depósito estiver quase vazio ou vazio, encha-o.- Se o depósito estiver vazio e a bomba de água tiver absorvido ar, é necessário encher o depósito e premir o botão Vapor durante algum tempo até que o ar no interior da bomba seja removido e comece a absorver água, altura em que o som desaparecerá e o vapor começará a sair.

6. ESPECIFICAÇÕES TÉCNICAS

Referência do produto: 08508

Nome do produto: IronHero 1800 Force

Potência nominal: 1800 W

Tensão: 220-240 V~

Frequência: 50/60 Hz

Capacidade do depósito: 280 ml

As especificações técnicas podem ser alteradas sem notificação prévia para melhorar a qualidade do produto.

Fabricado na China | Desenhado em Espanha

7. RECICLAGEM DE PRODUTOS ELÉTRICOS E ELETRÔNICOS

Este símbolo indica que, de acordo com os regulamentos aplicáveis, o produto e/ou bateria deve ser eliminado separadamente do lixo doméstico. Quando este produto atingir o fim da sua vida útil, deverá remover as pilhas/baterias/acumuladores e levá-lo para um ponto de recolha designado pelas autoridades locais.

Para obter informação detalhada acerca da forma mais adequada de eliminar os seus equipamentos elétricos e eletrónicos e/ou as correspondentes baterias, o consumidor deverá contactar com as autoridades locais.

A conformidade com as diretrizes acima referidas ajudará a proteger o ambiente.

8. GARANTIA E SAT

A Cecotec será responsável perante o utilizador final ou consumidor por qualquer falta de conformidade que exista no momento da entrega do produto nos termos, condições e prazos estabelecidos pelos regulamentos aplicáveis.

Recomenda-se que as reparações sejam efetuadas por pessoal qualificado.

Se deteta uma ocorrência com o produto ou tem alguma consulta, entre em contacto com o Serviço de Assistência Técnica da Cecotec através do número de telefone +34 96 321 07 28.

9. COPYRIGHT

Os direitos de propriedade intelectual dos textos deste manual pertencem à CECOTEC INNOVACIONES, S.L. Todos os direitos reservados. O conteúdo desta publicação não pode, em todo ou em parte, ser reproduzido, armazenado num sistema de recuperação, transmitido ou distribuído por qualquer meio (eletrónico, mecânico, fotocópia, gravação ou similar) sem a autorização prévia da CECOTEC INNOVACIONES, S.L.

1. ONDERDELEN EN COMPONENTEN

Fig. 1

1. Stoomuitlaat
2. Lichtindicator
3. Drukknop stoom
4. Handgreep
5. Waterreservoir
6. Netsnoer
7. Borstelkop

OPMERKING:

De afbeeldingen in deze handleiding zijn schematische voorstellingen en komen mogelijk niet exact overeen met het product.

2. VÓÓR U HET APPARAAT GEBRUIKT

- Dit apparaat heeft een verpakking die ontworpen is om het tijdens het transport te beschermen. Haal het apparaat uit de doos en verwijder al het verpakkingsmateriaal. U kunt de originele doos en andere verpakking op een veilige plaats bewaren om beschadiging van het apparaat te voorkomen als u het in de toekomst moet vervoeren. Als u de verpakking toch weggooit, zorg er dan voor een correcte recyclage.
- Controleer of alle onderdelen en componenten aanwezig en in goede staat zijn. Als een van deze ontbreekt of niet in goede staat is, neem dan onmiddellijk contact op met de Technische Dienst van Cecotec.

Inhoud van de doos

- Kledingstomer
- Borstelkop
- Handleiding

3. WERKING

- Draai het waterreservoir rechtsom en verwijder het. Open de siliconendop en vul het reservoir tot de maximale capaciteit (Fig. 2).
- Houd het apparaat met één hand vast en bevestig de borstel met de andere hand aan de kop van het strijkijzer (Fig. 3).
- Plaats na het vullen het reservoir terug in het strijkijzer en sluit het strijkijzer aan op het lichtnet: het indicatielampje brandt wit (voorverwarmen).

- Wacht ongeveer 40 seconden: het indicatielampje gaat uit om aan te geven dat het voorverwarmen klaar is, druk daarna op de stoomknop om het strijkijzer te gaan gebruiken.

Opmerking: Het intermitterend aan- en uitschakelen van het indicatielampje is normaal en duidt op een correcte werking van de temperatuurregeling.

- Druk na gebruik op de stoomknop om de stoom te stoppen, haal de stekker uit het stopcontact, laat het apparaat afkoelen en bewaar het op een droge plaats buiten het bereik van kinderen.
- Pompbeveiligingssysteem: als het waterreservoir leeg is, maakt de pomp een continu geluid en wordt het beveiligingssysteem na 45 seconden geactiveerd om de pomp te beschermen.

4. SCHOONMAAK EN ONDERHOUD

WAARSCHUWING

- Zorg ervoor dat het strijkijzer is losgekoppeld van het lichtnet voordat u het schoonmaakt.
- Haal de stekker uit het stopcontact en laat het strijkijzer volledig afkoelen voordat u het aanraakt.
- Verwijder de borstelkop en reinig de stoomuitlaat met een vochtige doek.
- Gebruik geen schurende producten of poeders.
- Dompel het strijkijzer niet onder in water of andere vloeistoffen.
- Maak het waterreservoir leeg en spoel het na elk gebruik met schoon water.
- Reinig de buitenste oppervlakken met een vochtige doek.
- Zorg er altijd voor dat de stoomuitlaat schoon, vrij van kalk en niet verstopt is.
- Als het apparaat eenmaal uit het stopcontact is gehaald, is afgekoeld, van water is ontdaan en schoon is, wordt aanbevolen om het snoer stevig om het product heen te wikkelen om het recht op te kunnen opbergen.

Reiniging van mineralen in het waterreservoir

- U kunt de volgende aanbevelingen volgen om de accumulatie van mineralen te verminderen.
 - Als u geen water met een zwakke mineralisatie gebruikt, is het raadzaam om deze procedure één keer per maand uit te voeren.
1. Zorg ervoor dat het apparaat is losgekoppeld en is afgekoeld.
 2. Meng een oplossing van 50 % diskwalificatiemiddel en 50 % zwak gemineraliseerd water.
 3. Verwijder het waterreservoir zoals hierboven beschreven, open de rubberen stop en giet de oplossing voorzichtig in het reservoir. Plaats de dop terug.
 4. Laat het 40 minuten zitten en leeg daarna het reservoir.

NEDERLANDS

- Giet schoon water in de tank en leeg deze. Herhaal deze stap tot een eventuele geur verdwijnt.
 - Dit proces dient alleen om het waterreservoir te reinigen.
 - Sluit het apparaat tijdens dit proces niet aan.

5. PROBLEEMOPLOSSING

Probleem	Oplossing
Het strijkijzer produceert geen stoom.	<ul style="list-style-type: none">Zorg ervoor dat het waterreservoir voldoende gevuld is. Controleer of het indicatorlampje groen brandt.Houd het apparaat tijdens gebruik verticaal.
Het reservoir lekt water.	<ul style="list-style-type: none">Controleer of u de maximale inhoud niet hebt overschreden.Zorg ervoor dat het waterreservoir en de dop goed geïnstalleerd zijn.Houd het apparaat rechtop volgens deze instructies.
Het strijkijzer produceert een luid zoemend of pompend geluid.	<ul style="list-style-type: none">Controleer het waterpeil: als het reservoir bijna leeg is of leeg is, vul hem dan.Als het reservoir leeg is en de waterpomp lucht heeft geabsorbeerd, moet u het reservoir vullen en een tijdje op de stoomknop drukken totdat de lucht in de pomp is verwijderd en water begint te absorberen, waarna het geluid verdwijnt en er stoom uit komt.

6. TECHNISCHE SPECIFICATIES

Productreferentie: 08508

Productnaam: IronHero 1800 Force

Nominaal vermogen: 1800 W

Spanning: 220-240 V~

Frequentie: 50/60 Hz

Inhoud van het reservoir: 280 ml

Technische specificaties kunnen zonder voorafgaande kennisgeving worden gewijzigd om de productkwaliteit te verbeteren.

Gemaakt in China / Ontworpen in Spanje.

7. RECYCLING VAN ELEKTRISCHE EN ELEKTRONISCHE APPARATUUR



Dit symbool geeft aan dat, volgens de geldende voorschriften, het product en/of de batterij gescheiden van het huisvuil moeten worden afgevoerd. Wanneer dit product het einde van zijn levensduur bereikt, dient u de batterijen/accumulatoren te verwijderen en het naar een door de plaatselijke autoriteiten aangewezen inzamelpunt te brengen.

Voor gedetailleerde informatie over de aangewezen manier om elektrische apparaten en/of hun batterijen moet de consument de plaatselijke overheid contacteren.

Naleving van de bovenstaande richtsnoeren zal bijdragen tot de bescherming van het milieu.

8. GARANTIE EN TECHNISCHE ONDERSTEUNING

Cecotec is aansprakelijk tegenover de eindgebruiker of consument voor elk gebrek aan overeenstemming dat bestaat op het ogenblik van de levering van het product onder de voorwaarden, bepalingen en termijnen die zijn vastgelegd in de toepasselijke regelgeving. Het wordt aanbevolen reparaties te laten uitvoeren door gekwalificeerd personeel.

Als u ooit een incident met het product ontdekt of vragen hebt, neem dan contact op met de officiële Technische Assistentie van Cecotec via het telefoonnummer +34 96 321 07 28.

9. COPYRIGHT

De intellectuele eigendomsrechten op de teksten in deze handleiding behoren toe aan CECOTEC INNOVACIONES, S.L. Alle rechten voorbehouden. De inhoud van deze publicatie mag niet, geheel of gedeeltelijk, worden veelevoudigd, opgeslagen in een geautomatiseerd gegevensbestand, doorgegeven of verspreid op welke wijze dan ook (elektronisch, mechanisch, door fotokopieën, opnamen en dergelijke) zonder voorafgaande toestemming van CECOTEC INNOVACIONES, S.L.

1. CZĘŚCI I KOMPONENTY

Rys. 1

1. Wyjście pary
2. Lampka LED
3. Przycisk pary
4. Uchwyt
5. Zbiornik na wodę
6. Kabel zasilający
7. Nasadka szczoteczki

UWAGA:

Grafika tej instrukcji obsługi tak jak rysunki w niej zawarte, są schematyczną prezentacją i możliwe, że nie będą się zgadzały dokładnie z produktem.

2. PRZED UŻYCIEM

- To urządzenie jest zapakowane w opakowanie zaprojektowane w celu ochrony podczas transportu. Wyjmij urządzenie z pudełka i usuń wszystkie materiały opakowaniowe. Oryginalne pudełko i inne elementy opakowania można przechowywać w bezpiecznym miejscu, aby zapobiec uszkodzeniu urządzenia w przypadku konieczności jego transportu w przyszłości. Jeśli chcesz pozbyć się oryginalnego opakowania, pamiętaj o prawidłowym recyklingu wszystkich jego elementów.
- Upewnij się, że wszystkie części i komponenty są dotąd połączone i są w dobrym stanie. Jeśli któregoś z nich brakuje lub jest w złym stanie, natychmiast skontaktuj się z oficjalnym Serwisem Pomocy Technicznej Cecotec.

Zawartość opakowania

- Żelazko pionowe
- Nasadka szczoteczki
- Ta instrukcja obsługi

3. FUNKCJONOWANIE

- Obróć zbiornik na wodę zgodnie z ruchem wskazówek zegara i wyjmij go. Otwórz korek silikonowy i napełnij zbiornik nie przekraczając maksymalnej pojemności (rys. 2).
- Przytrzymaj urządzenie jedną ręką, a drugą przymocuj szczotkę do głowicy żelazka (rys. 3).

- Po napełnieniu zbiornika umieść go z powrotem w żelazku i podłącz je do prądu: lampka kontrolna zaświeci się na biało (wstępne nagrzewanie).
- Odczekaj około 40 sekund: lampka kontrolna zgaśnie, wskazując koniec podgrzewania; następnie naciśnij przycisk pary, aby rozpocząć korzystanie z żelazka.

Uwaga: Miganie kontrolki jest zjawiskiem normalnym i wskazuje na prawidłowe działanie regulatora temperatury.

- Po użyciu naciśnij przycisk pary, aby zatrzymać wytwarzanie pary, odłącz urządzenie od zasilania, pozwól mu ostygnąć i przechowuj je w suchym miejscu niedostępnym dla dzieci.
- System ochrony pompy: Jeśli zbiornik wody jest pusty, pompa wyda ciągły dźwięk, a system ochrony włączy się po 45 sekundach, aby chronić pompę.

4. CZYSZCZENIE I KONSERWACJA

Ostrzeżenie

- System ochrony pompy: Jeśli zbiornik wody jest pusty, pompa wyda ciągły dźwięk, a system ochrony włączy się po 45 sekundach, aby chronić pompę.
- Odłącz żelazko od gniazdka elektrycznego i pozwól mu całkowicie ostygnąć przed przystąpieniem do jakichkolwiek czynności.
- Zdejmij główkę szczoteczki i wyczyść wylot pary wilgotną ściereczką.
- Nie używaj produktów ściernych ani proszków.
- Nie zanurzaj żelazka w wodzie ani innych płynach.
- Opróżnij zbiornik na wodę i optucz go czystą wodą po każdym użyciu.
- Oczyszcz powierzchnie zewnętrzne wilgotną szmatką.
- Zawsze upewnij się, że wylot pary jest czysty, wolny od kamienia i niezablokowany.
- Po odłączeniu urządzenia od gniazdka, ostygnięciu, spuszczeniu wody i oczyszczeniu, zaleca się bezpieczne owinięcie przewodu wokół produktu w celu przechowywania w pozycji pionowej.

Czyszczenie minerałów w zbiorniku na wodę

- Możesz postępować zgodnie z poniższymi zaleceniami, aby zmniejszyć gromadzenie się minerałów.
 - Jeśli nie używasz wody o słabej mineralizacji, wskazane jest przeprowadzanie tej procedury raz w miesiącu.
1. Upewnij się, że urządzenie jest odłączone i ostygło.
 2. Zmieszaj roztwór 50% odkamieniacza i 50% stabo zmineralizowanej wody.
 3. Wyjmij zbiornik na wodę jak powyżej, otwórz gumowy korek i ostrożnie wlej roztwór do zbiornika. Załóż z powrotem czapkę.
 4. Zostawiłem go na 40 minut i po tym czasie opróżniłem zbiornik.

POLSKI

5. Wlej czystą wodę do zbiornika i opróżnij go. Powtarzaj ten krok, aż zniknie jakikolwiek zapach.
 - Powrót do Ten proces służy wyłącznie do czyszczenia zbiornika na wodę. urządzenie i używaj go normalnie.
 - Nie podłączaj urządzenia podczas tego procesu.

5. ROZWIĄZYWANIE PROBLEMÓW

Problem	Rozwiązanie
Żelazko nie wytwarza pary.	<ul style="list-style-type: none">- Upewnij się, że zbiornik na wodę jest wystarczająco pełny. Sprawdź, czy kontrolka zmieni kolor na zielony.- Trzymaj urządzenie pionowo podczas użytkowania.
Zbiornik traci wodę.	<ul style="list-style-type: none">- Upewnij się, że nie przekroczyłeś maksymalnej pojemności zbiornika.- Upewnij się, że zbiornik na wodę i korek są prawidłowo zainstalowane.- Trzymaj urządzenie w pozycji pionowej zgodnie z niniejszą instrukcją.
Żelazko wydaje głośny brzęczący lub pompujący dźwięk.	<ul style="list-style-type: none">- Sprawdź poziom wody: jeśli zbiornik jest bliski opróżnienia lub jest pusty, uzupełnij go.- Jeżeli zbiornik jest pusty, a pompa wodna zassała powietrze, należy napełnić zbiornik i nacisnąć na chwilę przycisk pary, aż powietrze z wnętrza pompy zostanie usunięte i zacznie ona zasysać wodę, w tym czasie dźwięk zaniknie i zacznie wydobywać się para.

6. DANE TECHNICZNE

Referencja produktu: 08508

Nazwa produktu: IronHero 1800 Force

Moc nominalna: 1800 W

Napięcie: 220-240 V~

Frekwencja: 50/60 Hz

Pojemność urządzenia: 280 ml

Specyfikacje techniczne mogą ulec zmianie bez wcześniejszego powiadomienia w celu poprawy jakości produktu.

Zaprojektowano w Hiszpanii | Wyprodukowano w Chinach

7. RECYKLING URZĄDZEŃ ELEKTRYCZNYCH I ELEKTRONICZNYCH



Ten symbol oznacza, że zgodnie z obowiązującymi przepisami produkt i/lub baterię należy utylizować oddzielnie od odpadów domowych. Kiedy ten produkt osiągnie koniec okresu użytkowania, należy wyjąć baterie/akumulatory i przekazać go do punktu zbiórki wyznaczonego przez władze lokalne.

Aby uzyskać szczegółowe informacje na temat najbardziej odpowiedniego sposobu utylizacji sprzętu gospodarstwa domowego i / lub odpowiednich baterii, konsument powinien skontaktować się z lokalnymi władzami.

Przestrzeganie powyższych wytycznych pomoże chronić środowisko.

8. GWARANCJA I SERWIS TECHNICZNY

Cecotec odpowie użytkownikowi lub konsumentowi końcowemu za wszelkie niezgodności występujące w momencie dostawy produktu na warunkach i terminach określonych w obowiązujących przepisach.

Zaleca się, aby naprawy były przeprowadzane przez wyspecjalizowany personel.

Jeśli wykryjesz problem z produktem lub masz jakiegokolwiek pytania, skontaktuj się z oficjalnym Serwisem Pomocy Technicznej Cecotec pod numerem telefonu +34 96 321 07 28.

9. COPYRIGHT

Prawa własności intelektualnej do tekstów tej instrukcji obsługi należą do CECOTEC INNOVACIONES, S.L. Wszelkie prawa zastrzeżone. Treść niniejszej publikacji nie może być w całości ani w części reprodukowana, przechowywana w systemie wyszukiwania, przekazywana lub rozpowszechniana w jakikolwiek sposób (elektroniczny, mechaniczny, fotokopiowany, nagrywany lub podobny) bez uprzedniej zgody CECOTEC INNOVACIONES, SL

1. ČÁSTI A SLOŽENÍ

Obr. 1

1. Vývod páry
2. Světelný indikátor
3. Tlačítko napařování
4. Rukojeť
5. Zásobník na vodu
6. Napájecí kabel
7. Hlavice kartáče

POZNÁMKA:

Grafika v této příručce je schematickým znázorněním a nemusí přesně odpovídat výrobku.

2. PŘED POUŽITÍM

- Tento spotřebič je zabalen v obalu určeném k ochraně při přepravě. Vyměte zařízení z krabice a odstraňte veškerý obalový materiál. Originální krabici a další obalové položky můžete uschovat na bezpečném místě, abyste zabránili poškození zařízení v případě potřeby přepravy v budoucnu. Pokud chcete zlikvidovat původní obal, ujistěte se, že jste všechny části správně recyklovali.
- Ujistěte se, že všechny díly a součásti jsou zahrnuty a v dobrém stavu. Pokud některá chybí nebo není v dobrém stavu, okamžitě kontaktujte oficiální servisní službu Cecotec.

Obsah krabice

- Vertikální žehlička
- Hlavice kartáče
- Tento návod k použití

3. FUNGOVÁNÍ

- Otočte zásobník na vodu ve směru hodinových ručiček a vyjměte jej. Otevřete silikonový uzávěr a naplňte zásobník na maximální objem (obr. 2).
- Jednou rukou držte spotřebič a druhou rukou připevněte štětivový kartáč k hlavici žehličky (obr. 3).
- Po naplnění zásobníku jej vložte zpět do žehličky a připojte žehličku k elektrické síti: kontrolka se rozsvítí bíle (předeřívání).
- Vyčkejte přibližně 40 sekund: kontrolka zhasne, což znamená konec předeřívání, a poté stiskněte tlačítko pro napařování pro zahájení používání žehličky.

Poznámka: Občasné rozsvěcení a zhasínání kontrolky je normální a signalizuje správnou funkci regulace teploty.

- Po použití stiskněte tlačítko pro zastavení páry, odpojte spotřebič od sítě, nechte jej vychladnout a uložte jej na suchém místě mimo dosah dětí.
- Systém ochrany čerpadla: Pokud je zásobník na vodu prázdný, čerpadlo vydává nepřetržitý zvuk a po 45 sekundách se aktivuje ochranný systém na ochranu čerpadla.

4. ČIŠTĚNÍ A ÚDRŽBA

UPOZORNĚNÍ

- Před čištěním se musíte ujistit, že je žehlička odpojena od elektrické sítě.
- Před manipulací odpojte zařízení od elektrické zásuvky a nechte jej zcela vychladnout.
- Vyjměte hlavici kartáče a vyčistěte výstup páry vlhkým hadříkem.
- Nepoužívejte abrazivní přípravky ani prášky.
- Neponořujte ho do vody ani do jiných tekutin.
- Po každém použití vyprázdněte nádrž na vodu a vypláchněte ji čistou vodou.
- Povrch přístroje vyčistěte jemným vlhkým hadříkem.
- Vždy se ujistěte, že výstup páry je čistý, bez vápna a neblokovaný.
- Jakmile je zařízení odpojeno od zásuvky, ochlazeno, vypuštěno vody a čisté, doporučuje se kabel bezpečně ovinout kolem produktu, aby byl uložen ve svislé poloze.

Čištění usazenin ve vodní nádrži

- Chcete-li omezit hromadění minerálů, můžete postupovat podle níže uvedených doporučení.
 - Pokud nepoužíváte vodu s nízkou mineralizací, doporučujeme postupovat podle následujícího návodu jednou za měsíc.
1. Ujistěte se, že je zařízení odpojeno a vychladlo.
 2. Smíchejte 50 % odvápnovacího prostředku a 50 % vody s nízkou mineralizací.
 3. Vyjměte zásobník na vodu, jak je uvedeno výše, otevřete gumovou zátku a opatrně nalijte roztok do zásobníku. Nasaďte znovu zátku.
 4. Zásobník nechte 40 minut odpočinout a po uplynutí této doby jej vyprázdněte.
 5. Nalijte do nádoby čistou vodu a vylejte ji. Opakujte tento postup, dokud nezmizí jakýkoli druh zápachu.
- Tento proces je pouze pro čištění vodní nádrže.
 - Přístroj během tohoto procesu nezapojujte.

5. ŘEŠENÍ PROBLÉMŮ

Problém	Řešení
Žehlička neprodukuje páru.	<ul style="list-style-type: none"> - Zkontrolujte, zda je zásobník na vodu dostatečně plný. - Zkontrolujte, zda kontrolka svítí zeleně. - Během používání držte spotřebič ve svislé poloze.
Ze zásobníku vytéká voda.	<ul style="list-style-type: none"> - Ujistěte se, že jste nepřekročili maximální kapacitu zásobníku. - Zkontrolujte, zda jsou zásobník na vodu a uzávěr správně nainstalovány. - Spotřebič udržujte ve svislé poloze v souladu s těmito pokyny.
Žehlička vydává hlasité bzučení nebo pumповání.	<ul style="list-style-type: none"> - Zkontrolujte hladinu vody: pokud se má zásobník vyprázdnit nebo je prázdný, naplňte jej. - Pokud je zásobník prázdný a vodní čerpadlo nasálo vzduch, je třeba zásobník naplnit a stisknout tlačítko napařování na chvíli, dokud se vzduch uvnitř čerpadla neodstraní a nezačne vycházet pára.

6. TECHNICKÉ SPECIFIKACE

Reference produktu: 08508

Název produktu: IronHero 1800 Force

Nominální výkon: 1800 W

Napětí: 220-240 V~

Frekvence: 50/60 Hz

Objem zásobníku: 280 ml

Technické specifikace se mohou změnit bez předchozího upozornění za účelem zlepšení kvality produktu.

Vyrobeno v Číně | Navrženo ve Španělsku

7. RECYKLACE ELEKTRICKÝCH A ELEKTRONICKÝCH ZAŘÍZENÍ



Tento symbol označuje, že v souladu s platnými předpisy musí být výrobek a/nebo baterie zlikvidovány odděleně od domovního odpadu. Po skončení životnosti tohoto výrobku byste měli baterie/akumulátory vyjmout a odnést na sběrné místo určené místními úřady.

Podrobné informace o tom, jak správně likvidovat elektrická a elektronická zařízení a/nebo baterie, by měli spotřebitelé získat od místních úřadů.

Dodržování výše uvedených pokynů přispěje k ochraně životního prostředí.

8. ZÁRUKA A TECHNICKÝ SERVIS

Společnost Cecotec odpovídá konečnému uživateli nebo spotřebiteli za jakýkoli nesoulad, který existuje v době dodání výrobku za podmínek a ve lhůtách stanovených platnými předpisy.

Doporučuje se, aby opravy prováděl kvalifikovaný personál.

Pokud zjistíte incident s produktem nebo máte nějaké dotazy, kontaktujte oficiální službu technické pomoci společnosti Cecotec na telefonním čísle +34 96 321 07 28.

9. COPYRIGHT

Práva duševního vlastnictví k textům v této příručce patří společnosti CECOTEC INNOVACIONES, S.L. Všechna práva jsou vyhrazena. Obsah této publikace nesmí být, zčásti nebo jako celek, reprodukován, ukládán do systému obnovy, přenášen nebo distribuován žádnými prostředky (elektronicky, mechanicky, fotokopírováním, nahráváním nebo podobným způsobem) bez předchozího souhlasu společnosti CECOTEC INNOVACIONES, S.L.

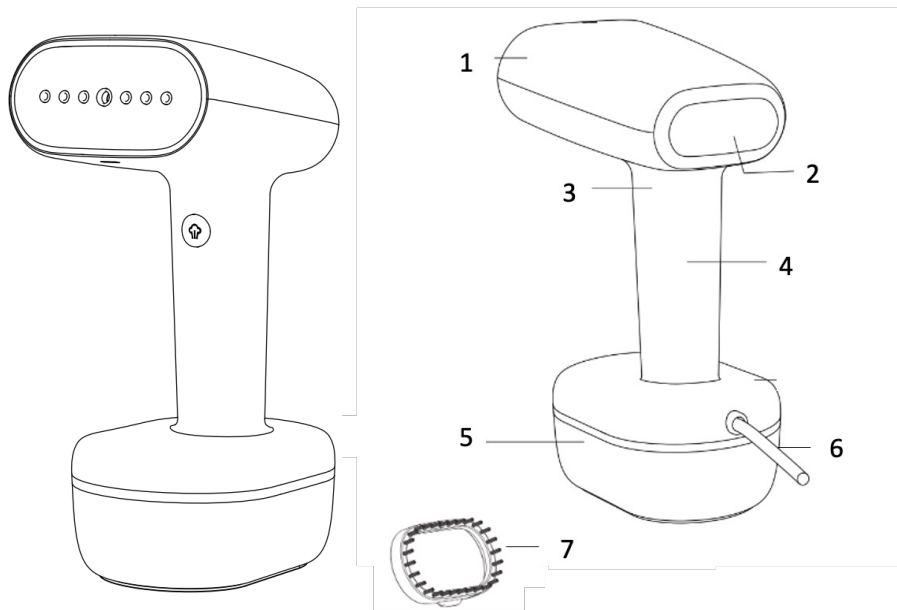


Fig. / Img. / Rys. / Obr. 1

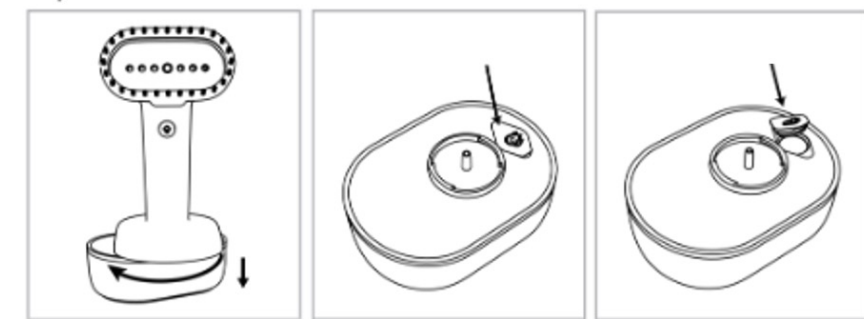


Fig. / Img. / Rys. / Obr. 2

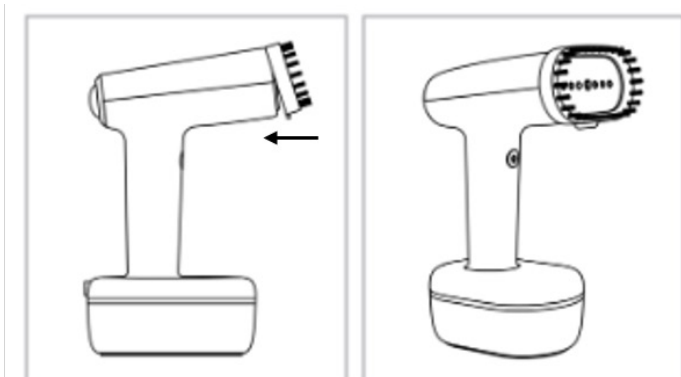


Fig. / Img. / Rys. / Obr. 3

www.cecotec.es

Cecotec Innovaciones S.L.
Av. Reyes Católicos, 60
46910, Alfafar (Valencia), Spain

RP01230621