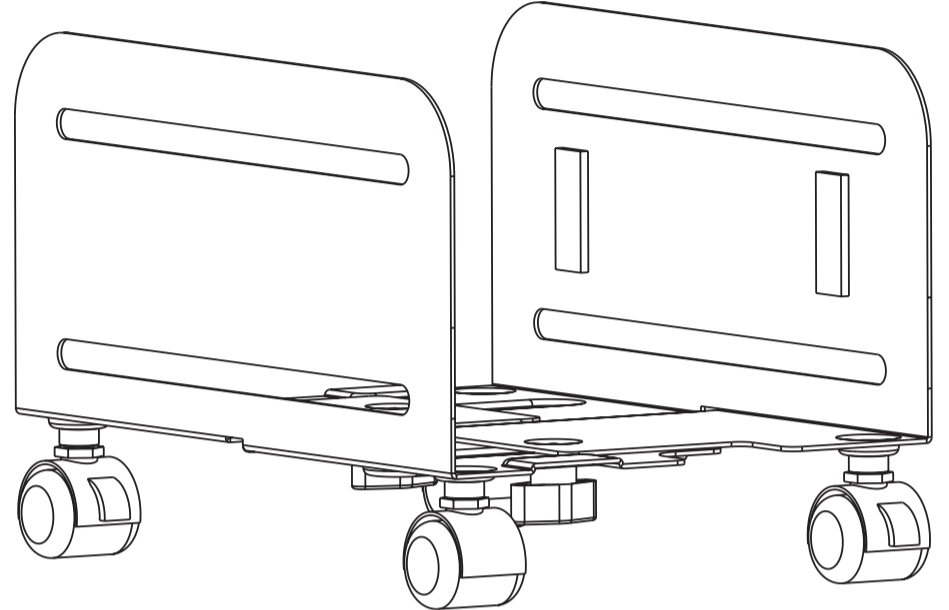


# Universal mobile CPU stand

Quick Install | Snel installeren | Schnelle Installation

Installation rapide | Installazione rapida | Instalación rápida | Gyors telepítés | Guia de instalação rápida | Skrócona instrukcja instalacji



Adjustable Width

Up to 10 Kg

2 Lockable castors

**EN** • Read the entire instruction before you start the installation and assembly.

**CAUTION:** Use with products heavier than the rated weights indicated may result in instability causing possible injury • Mounts must be attached as specified in assembly instructions. Improper installation may result in damage or serious personal injury • Make sure that the supporting surface will safely support the combined weight of the equipment and all attached hardware and components • Use the mounting screws provided and DO NOT OVER TIGHTEN mounting screws • This product contains small items that could be a choking hazard if swallowed. Keep these items away from children • This product is intended for indoor use only. Using this product outdoors could lead to product failure and injury.

**IMPORTANT:** Ensure that you have received all parts according to the component checklist prior to the installation.

**MAINTENANCE:** Check that the bracket is secure and safe to use at regular intervals (at least every three months).

**NL** • Lees eerst de instructies voordat je begint met de assemblage en installatie.

**LET OP:** Bij gebruik van producten die zwaarder zijn dan het maximaal aangegeven gewicht kan het product instabiel worden en hierdoor letsel veroorzaken • De beugels dienen bevestigd te worden zoals aangegeven in de instructie. Bij onjuiste installatie kan dit leiden tot beschadiging of ernstig lichamelijke letsel • Controleer of de ondersteunende oppervlakte veilig het gecombineerde gewicht van het product en alle daarop aangesloten apparatuur kan ondersteunen • Gebruik de meegeleverde schroeven, de schroeven NIET TE VAST AANDRAAIEN • Dit product bevat kleine onderdelen die een verstikkingsgevaar kunnen zijn bij inslikken. Houd deze onderdelen uit de buurt van kinderen • Dit product is uitsluitend bedoeld voor gebruik binnenshuis. Bij gebruik van dit product buitenshuis kan dit leiden tot defecten of lichamelijke letsel.

**BELANGRIJK:** Zorg ervoor dat u alle onderdelen hebt ontvangen volgens de onderdelen checklist voorafgaand aan de installatie.

**ONDERHOUD:** Controleer regelmatig (minstens om de drie maanden) of de beugel goed bevestigd is en veilig te gebruiken is.

**FR** • Lisez entièrement le guide d'utilisateur avant de commencer l'installation et le montage.

**ATTENTION:** L'utilisation de produits plus lourds que les poids nominaux indiqués peut entraîner une instabilité causant des blessures potentielles • Les supports doivent être joints comme spécifié dans les instructions de montage. Une mauvaise installation peut entraîner des dommages ou de graves blessures aux personnes • Assurez-vous que la surface de soutien supporte le poids combiné de l'équipement et de tous les matériaux et composants associés • Utilisez les vis de montage fournies et NE SERREZ PAS TROP les vis de montage • Ce produit contient de petites pièces qui peuvent causer un étouffement si elles sont avalées. Éloignez ces pièces des enfants • Ce produit est prévu uniquement pour une utilisation à l'intérieur. L'utilisation de ce produit à l'extérieur peut entraîner une défaillance du produit ou des blessures aux personnes.

**IMPORTANT:** Avant l'installation, assurez-vous que vous avez reçu toutes les pièces selon la liste de vérification des composants.

**MAINTENANCE:** A intervalles réguliers (au moins tous les trois mois) vérifiez que le support est d'utilisation sûre et fiable.

**IT** • Leggere completamente le istruzioni prima di iniziare l'installazione e l'assemblaggio.

**ATTENZIONE:** Utilizzare con prodotti più pesanti dei pesi nominali indicati può causare instabilità e provocare eventuali lesioni • I supporti devono essere fissati come specificato nelle istruzioni di assemblaggio. Una installazione non corretta può provocare danni o lesioni a persone • Accertarsi che la superficie di appoggio sosterrà in sicurezza il peso combinato del supporto, hardware e i suoi componenti • Utilizzare solo le viti di fissaggio fornite in dotazione e NON STRINGERE ECCESSIVAMENTE le viti di montaggio • Questo prodotto contiene piccoli oggetti che possono essere ingeriti e provocare soffocamento. Tenere questi elementi fuori dalla portata dei bambini • Questo prodotto è destinato esclusivamente per uso interno. L'utilizzo di questo prodotto all'esterno potrebbe danneggiarlo.

**IMPORTANT:** Assicurarsi, prima dell'installazione, di aver ricevuto tutti i componenti presenti nella lista.

**MANUTENZIONE:** Verificare con intervalli regolari (almeno ogni tre mesi) che la staffa sia sicura e fissata in sicurezza.

**DE** • Bitte vor Beginn der Montage und Zusammenbau das ganze Handbuch durchlesen.

**VORSICHT:** Bei Verwendung mit Produkte, die das zulässige Gewicht überschreiten, können Schäden oder möglicherweise Verletzungen die Folge sein • Halterungen sollen entsprechend den Montageanweisungen angebracht werden. Eine unsachgemäße Montage kann Schäden oder Verletzungen zur Folge haben • Die tragenden Oberflächen sollten das gesamte Gewicht von Geräten und allen zusätzlichen Bauteilen sicher aushalten können • Nur die mitgelieferten Einbauschrauben verwenden und die Schrauben NICHT ZU FEST ANZIEHEN • Dieses Produkt enthält Kleinteile, die Erstickungsgefahr beim Verschlucken hervorrufen können. Diese Teile von Kindern fernhalten • Dieses Produkt nur in Innenräumen verwenden. Verwendung des Produktes im Außenbereich kann zu Verletzungen und Schäden führen.

**WICHTIG:** Vor der Montage bitte alle erhaltenen Bauteile mit der Bauteilliste abgleichen.

**WARTUNG:** Die Halterungsklammer regelmäßig auf Sicherheit und Stabilität prüfen (am besten alle drei Monate).

**ES** • Lea todo el manual de instrucciones antes de comenzar la instalación y ensamble de la unidad.

**PRECAUCIÓN:** Utilizar peso al indicado de mayor peso al indicado en los límites de peso podría ocasionar inestabilidad y posibles heridas personales • Los soportes deben acoplarse tal como se indica en las instrucciones de ensamble. Una incorrecta instalación podría ocasionar daños y serias heridas personales • Asegúrese de que la superficie de apoyo sostenga de manera segura el peso total del equipo y todos sus componentes y hardware • Utilice los tornillos de ensamble suministrados y NO aplique demasiada tensión a los tornillos • Este producto contiene piezas pequeñas que representan un riesgo de asfixia. Mantenga estas piezas fuera del alcance de los niños • Este producto está diseñado para uso en interiores solamente. Utilizar este producto en exteriores podría ocasionar fallas y heridas personales.

**IMPORTANT:** Asegúrese de que haya recibido todas las piezas según la lista de verificación de componentes para la instalación.

**MANTENIMIENTO:** Compruebe periódicamente que el soporte esté asegurado y listo para usar (al menos cada tres meses).

**HU** • Olvassa el a teljes használati utasítást mielőtt elkezd a telepítést és összeszerelést.

**FIGYELMEZTETÉS:** A termék nehezebb, mint az eddig megadottak, ez esetleg instabilitáshoz vezethet, mely sérülést okozhat • A tartakot hozzá kell erősíteni, ahogy azt részletesen leírja a szerelési útmutató. A szakszerűtlen felszerelés eredménye rongálódás vagy súlyos személyi sérülés lehet • Győződjön meg arról, hogy a felület biztonságosan kitámasztja az eszközök egyesített tömegét és az összes csatlakoztatott hardvert és alkatrészt • Használja a rögzítő csavarokat, DE NE SZORÍTSA TÚL ÖKÉT • Ez a termék kis darabokat tartalmaz, melyek fulladást okozhatnak, ha lenyelik. Tartsuk ezeket a darabokat gyermekektől távol • Ez a termék csak beltéri használatra alkalmas. A termék használata a szabadban termék meghibásodáshoz és megkárosodáshoz vezethet.

**FONTOS:** Ellenőrizze a telepítés előtt, hogy megkapta-e az összes alkatrészt megfelelően az alkatrészlista szerint.

**KARBANTARTÁS:** Ellenőrizze rendszeres időközönként, hogy a konzol biztonságos és biztonságos a használata (legalább háromhavonta).

**PT** • Leia todo o manual de instruções antes de iniciar a instalação e montagem.

**ATENÇÃO:** O uso com produtos mais pesados do que os pesos indicados pode resultar em instabilidade, causando possíveis danos • Os suportes devem ser anexados como especificado nas instruções de montagem. A instalação incorreta pode causar danos ou sérias lesões pessoais • Certifique-se que a superfície de suporte suportará com segurança o peso combinado do equipamento e todas as ferragens e componentes anexados • Use os parafusos de montagem fornecidos e NÃO APERTE EXCESSIVAMENTE os mesmos • Este produto contém pequenas peças que podem causar asfixia se ingeridas. Mantenha esses itens longe do alcance de crianças • Este produto destina-se somente para uso interno. Usá-lo em ambiente externo pode causar falhas no produto e lesões pessoais.

**IMPORTANT:** Assegure-se que você recebeu todas as peças, de acordo com a lista de componentes, antes da instalação.

**MANUTENÇÃO:** que-se que o suporte seja seguro e protegido para o uso em intervalos regulares (pelo menos a cada três meses).

**PL** • Przeczytaj całą instrukcję przed rozpoczęciem instalacji i montażu.

**UWAGA:** Korzystanie z produktów cięższych niż znamionowa podana waga może spowodować niestabilność i ewentualne uszkodzenie • Uchwyty muszą być przymocowane w sposób określony w instrukcji montażu. Nieprawidłowy montaż może być przyczyną uszkodzenia lub poważnych obrażeń ciała • Upewnij się, że powierzchnia nośna do której będziesz dokonywał montażu, będzie bezpiecznie obsługiwać łączny ciężar urządzenia i wszystkich podłączonych do niego komponentów • Wykorzystaj śruby montażowe i NIE DOKRĘCAJ ICH ZBYT MOCNO • Ten produkt zawiera małe elementy, które mogą być przyczyną zadławienia w przypadku połknięcia. Zachowaj te elementy z dala od dzieci • Ten produkt jest przeznaczony tylko do użytku wewnątrz pomieszczeń. Używanie tego produktu na zewnątrz może prowadzić do uszkodzenia produktu.

**WAŻNE:** Upewnij się, czy są wszystkie części zgodnie z listą kontrolną komponentu przed rozpoczęciem instalacji.

**KONSERWACJA:** Sprawdzić, czy uchwyt jest bezpiecznie i stabilny w regularnych odstępach czasu (co najmniej raz na trzy miesiące).

