

 **Sharkoon**

SGH50

SKILLER

Manual



Especificaciones

General

■ Tipo	Auricular estéreo
■ Diseño	Circumaural
■ Conector	TRRS / Conectores estéreos de 3,5 mm
■ Controlador inline	✓
■ Peso sin cable	342 g

Especificaciones del casco

■ Diámetro del altavoz	50 mm
■ Impedancia	55 Ω
■ Respuesta de frecuencia	10 Hz – 40.000 Hz
■ Sensibilidad	112 dB \pm 3 dB
■ Máx. potencia	40 mW
■ Control de volumen	Vía controlador inline

Especificaciones del micrófono

■ Dirección	Omnidireccional
■ Impedancia	2,2 k Ω
■ Respuesta de frecuencia	100 Hz – 10.000 Hz
■ Sensibilidad	-38 dB \pm 3 dB
■ Micrófono extraíble	✓
■ Micrófono flexible	✓
■ Micrófono mudo	Vía controlador inline

Cable y conectores

■ Cable modular	✓
■ Longitud total de cable 1x Conector estéreo de 3,5 mm (TRRS)	110 cm + 150 cm
■ Longitud total de cable 2x Conectores estéreos de 3,5 mm	110 cm + 150 cm + 30 cm
■ Conectores chapados en oro	✓
■ Clavija TRRS	CTIA

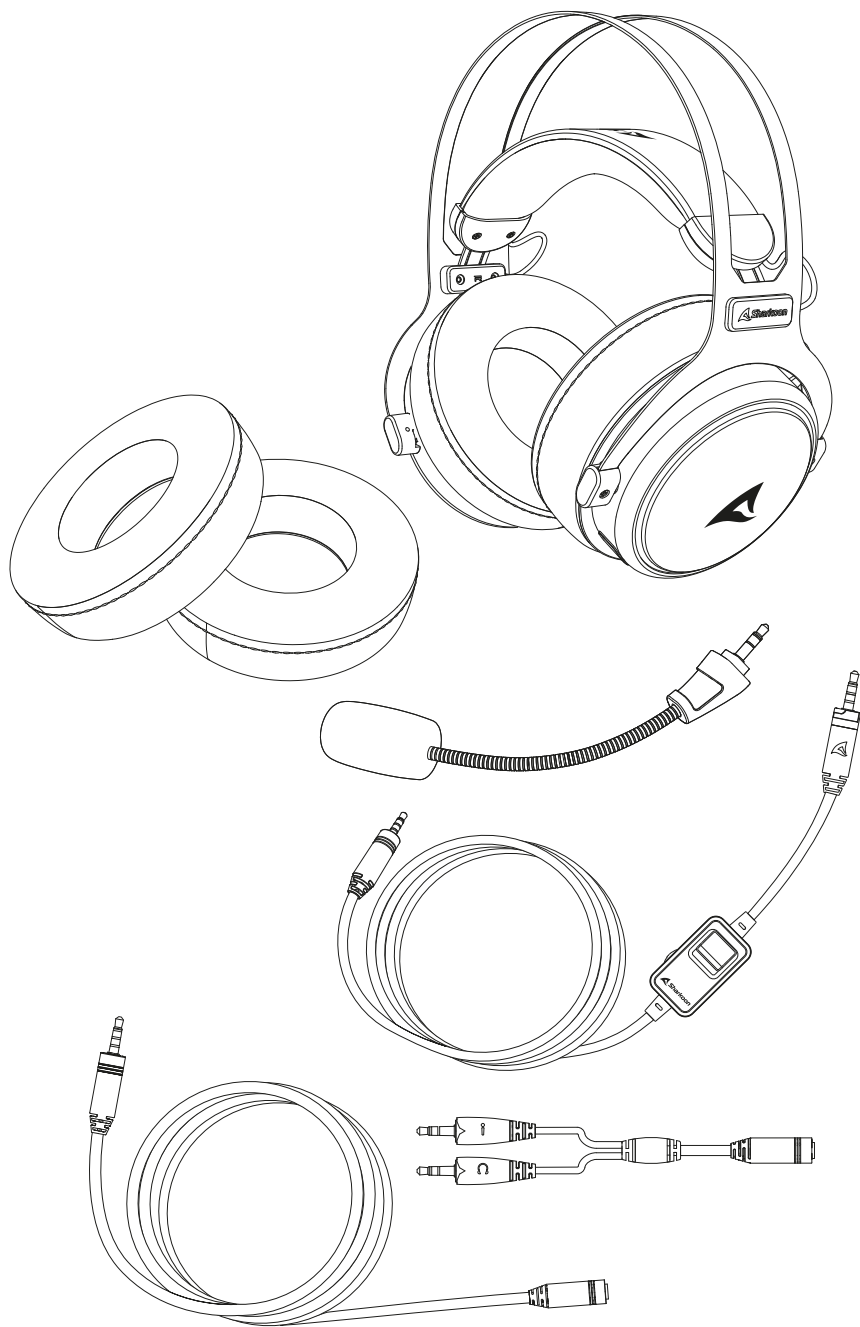
Compatibilidad

■ PC/Notebook	✓
■ Tablets/Smartphones/ MP3 Players/Notebooks (TRRS)	✓
■ PlayStation 4, 5	✓
■ Xbox Series S/X	✓

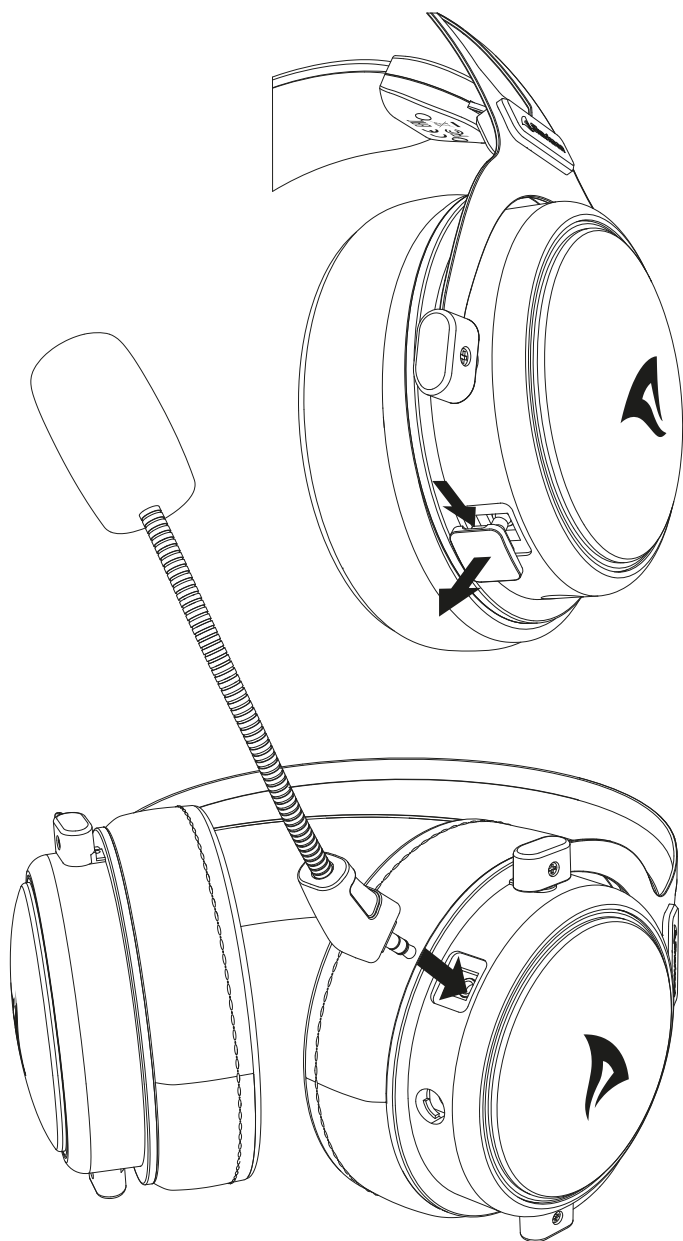
Contenidos del paquete

■ SKILLER SGH50, Juego extra de almohadillas para los oídos

Contenidos del paquete

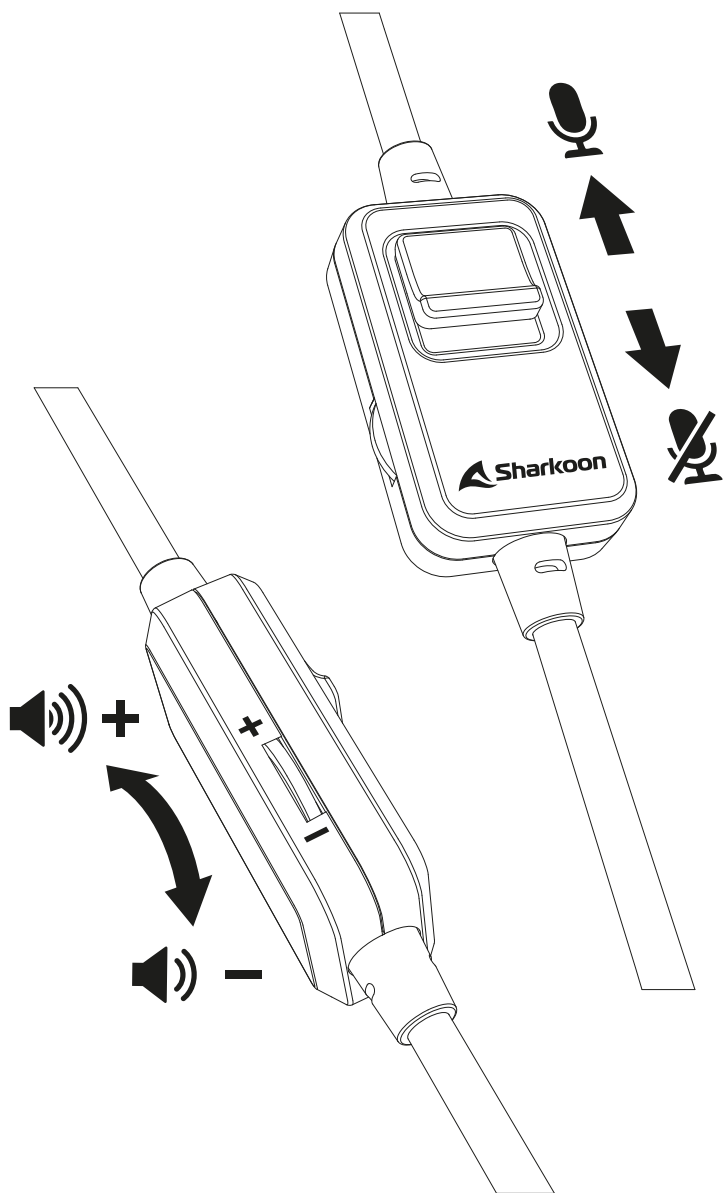


Conectar micrófono

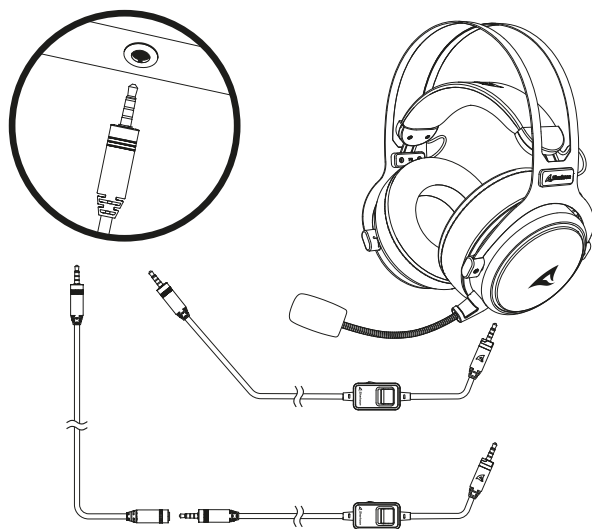
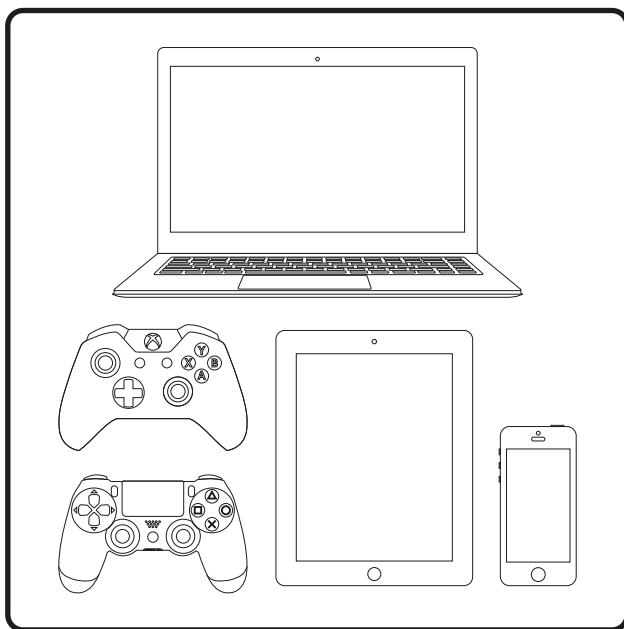


Silenciar micrófono

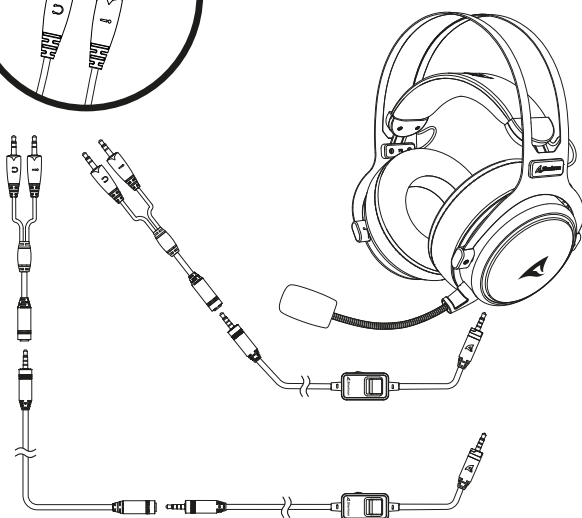
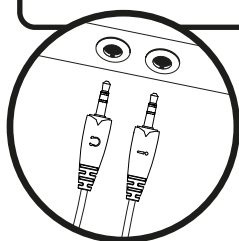
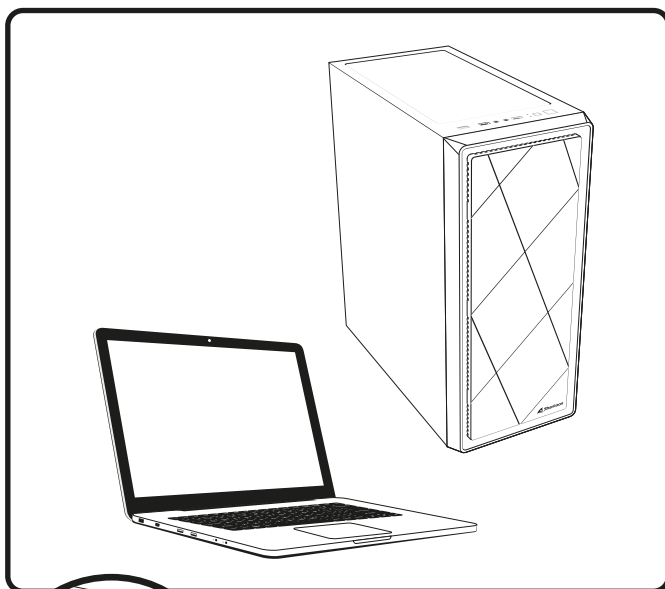
Ajustar volumen



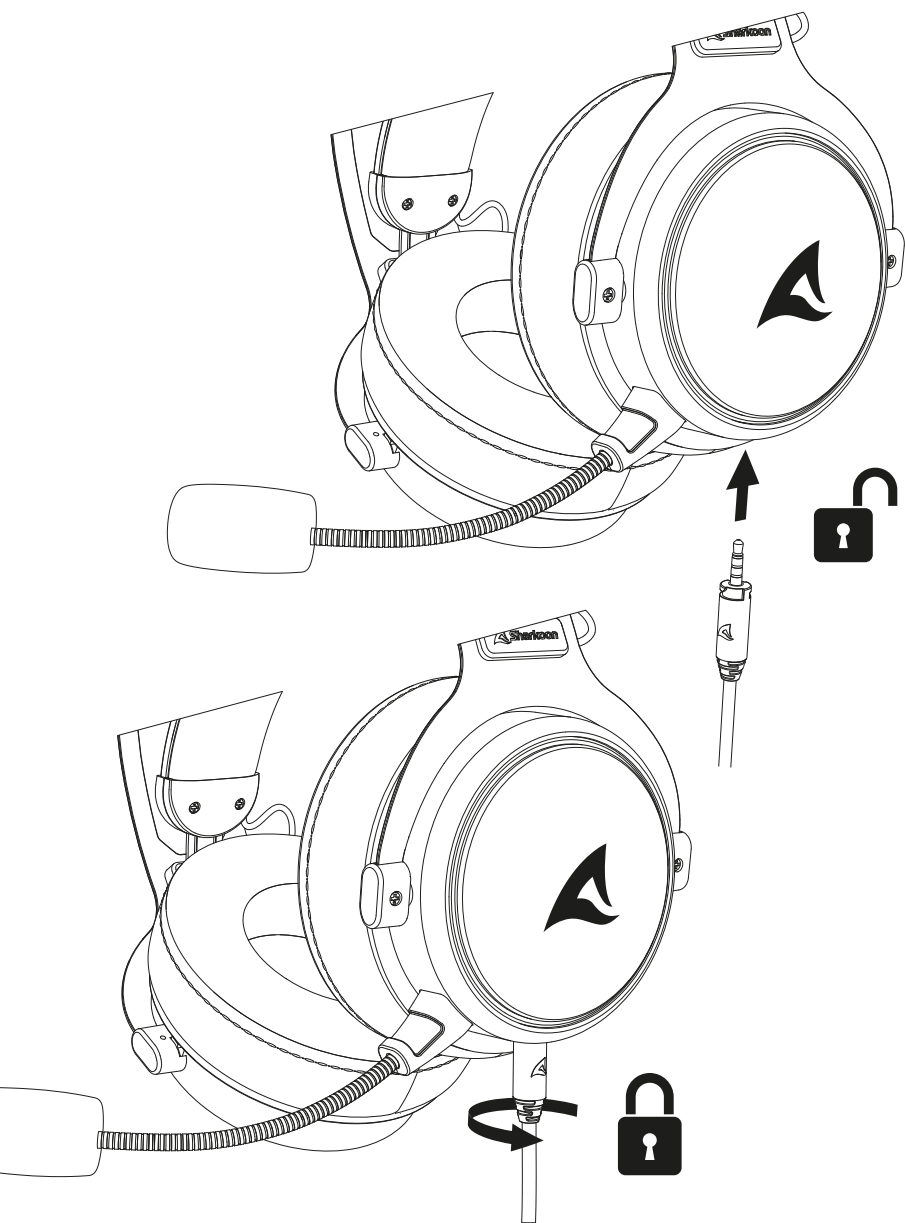
Conectar auriculares



Conectar auriculares



Bloquear conector





La escucha de sonidos de alto volumen durante periodos prolongados de tiempo podría provocar lesiones auditivas.

Aviso legal

Sharkoon no asume ninguna responsabilidad por la posible pérdida de datos, especialmente por una manipulación inadecuada.

Todos los productos y descripciones mencionados son marcas comerciales y/o marcas registradas de sus respectivos fabricantes y están aceptados como protegidos.

Cumpliendo nuestra continuada directiva de mejora de productos en Sharkoon, el diseño y las especificaciones están sujetos a cambio sin previo aviso. Las especificaciones de productos nacionales pueden variar.

Reservados todos los derechos, especialmente (también en extractos) en lo que a traducción, reimpresión y reproducción mediante copia u otros medios técnicos se refiere. Las infracciones darán lugar a compensaciones. Reservados todos los derechos, especialmente en el caso de asignación de patente o patente de utilidad. Reservados los medios de entrega y las modificaciones técnicas.

Deshacerse del producto antiguo

El producto está diseñado y fabricado con materiales y componentes de alta calidad que se pueden reciclar y reutilizar.



Cuando este símbolo del contenedor con ruedas tachado se incorpore a un producto, significará que dicho producto está cubierto por la Directiva Europea 2012/19/UE dorada.

Infórmese sobre el sistema local de recolección y separación relacionado con los productos eléctricos y electrónicos.

Actúe conforme a las normas locales y no se deshaga de los productos antiguos mezclándolos con los residuos domésticos convencionales. Si se deshace de forma correcta de sus productos antiguos, ayudará a prevenir las posibles consecuencias negativas en el medio ambiente y en la salud humana.

¡Síguenos en las redes sociales!



Facebook españa



Facebook Chile



Facebook Uruguay



Facebook Argentina



Instagram Spain



Instagram Chile



Instagram Uruguay



Instagram Argentina



YouTube



TikTok



X

Sharkoon Technologies GmbH

Grüninger Weg 48

35415 Pohlheim

Germany

© **Sharkoon Technologies 2024**

