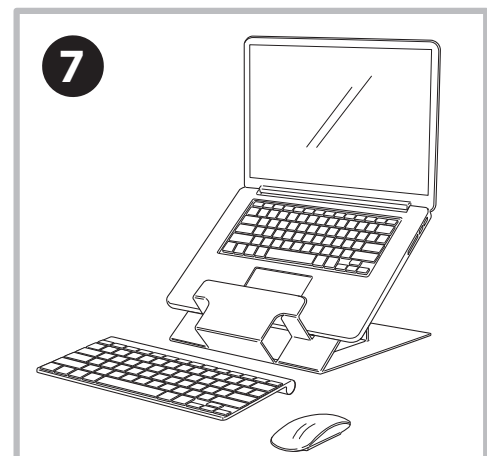
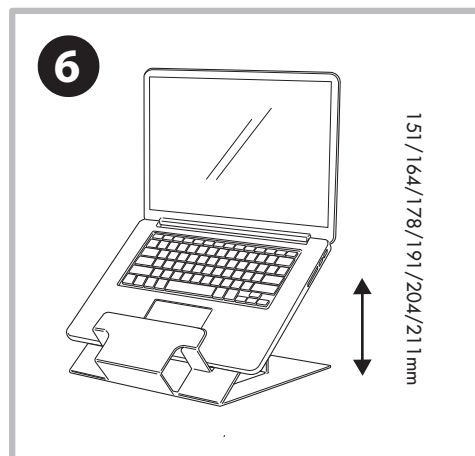
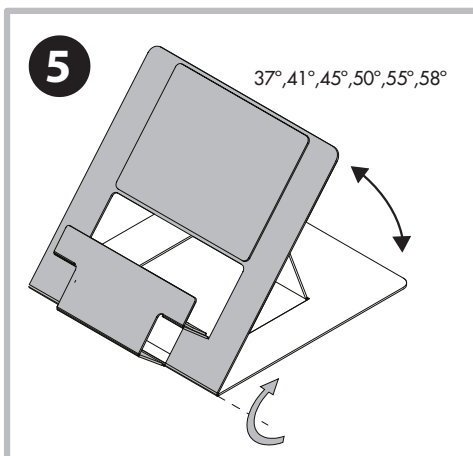
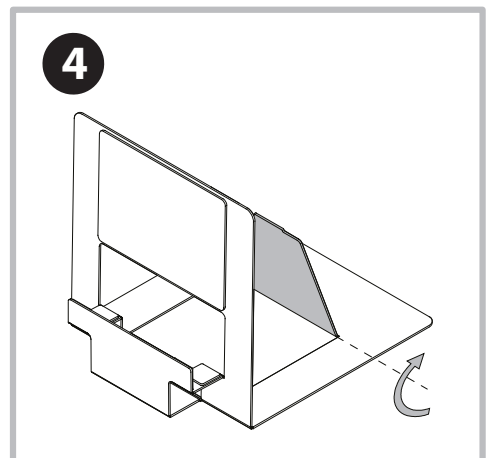
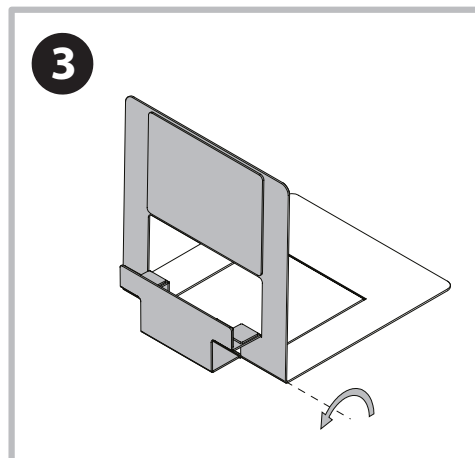
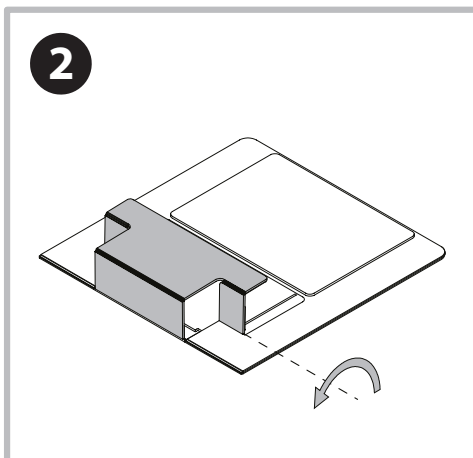
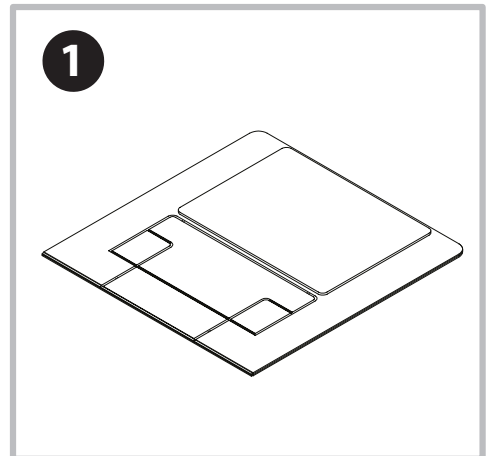
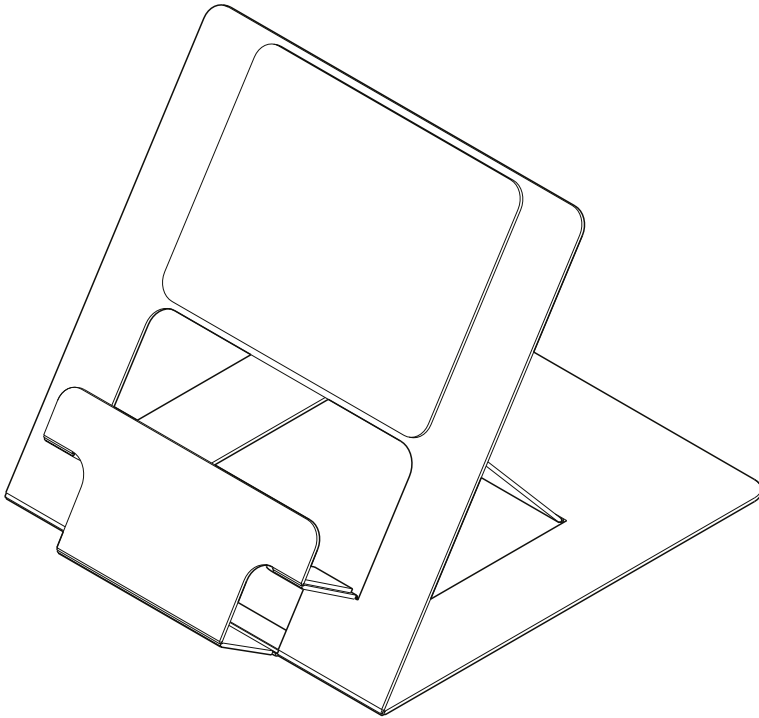




5010501

Hylyft™ Laptopst all
Hylyft™ laptopstandaard
Podstawa pod laptop Hylyft™
Подставка для ноутбука Hylyft™
Supporte port atil Hylyft™

Hylyft™ Laptop Riser
Support ordinateur portable Hylyft™
Supporte port atil Hylyft™
Hylyft™ Laptop St ander
Supporto Laptop Hylyft™



Warning:

- Do not exceed stated maximum weight capacity. Serious injury or property damage may occur.
- Laptop must be removed before adjusting height.
- Product to be used with an external keyboard and mouse.

Avertissement :

- Ne pas dépasser la capacité de poids maximale indiquée. Des blessures graves ou des dommages matériels pourraient survenir.
- L'ordinateur portable doit être retiré avant d'ajuster la hauteur du support
- Produit qui s'utilise avec un clavier et une souris externes.

Precaución:

- No exceder del peso máximo indicado. Se pueden producir lesiones o daños materiales.
- El ordenador portátil debe retirarse antes de ajustar la altura.
- El producto tiene que ser usado con un teclado y un ratón externos.

Warnung:

- Die angegebene maximale Tragfähigkeit darf nicht überschritten werden. Es können schwere Verletzungen oder Sachschäden auftreten.
- Der Laptop muss vor der Höhenverstellung entfernt werden
- Zur Verwendung mit externer Maus und Tastatur.

Attenzione:

- Non eccedere la massima capacità di peso. Si possono rischiare seri infortuni o danni agli oggetti.
- Il laptop deve essere rimosso prima di regolare l'altezza.
- Prodotto da utilizzare con una tastiera ed un mouse esterni.

Waarschuwing:

- Overschrijd de maximale gewichtscapaciteit niet. Ernstig letsel of materiële schade kan zich voordoen.
- Verwijder de laptop alvorens de hoogte te verstellen.
- Gebruik de Hyllyft altijd in combinatie met een los toetsenbord en muis.

Varning:

- Överskrid inte maximal viktkapacitet. Allvarlig skada kan ske på produkt eller utrustning.
- Laptopen måste lyftas av innan höjden justeras.
- Produkten skall användas med externt tangentbord och mus.

Ostrzeżenie:

- Nie przekraczać podanej maksymalnej nośności. Może dojść do poważnych obrażeń lub uszkodzenia mienia.
- Laptop należy zdjąć przed regulacją wysokości.
- Produkt przeznaczony do użytku z zewnętrzną myszką i klawiaturą.

Внимание:

- Не превышайте заявленную максимальную грузоподъемность. Может быть нанесен серьезный вред здоровью или имуществу.
- Настройка высоты подставки должна производиться без ноутбука.
- Для работы необходимо наличие внешней клавиатуры и мыши.

Cuidado:

- Não exceda o peso máximo indicado. Lesões ou danos materiais podem ocorrer.
- O computador portátil deve ser removido antes de ajustar a altura.
- O produto têm que ser usado com um teclado e um rato externos.