



■ **EC 889**  
Guida d'uso  
User guide



**OROLOGIO DIGITALE  
CON DISPLAY LED**

**ALARM CLOCK  
WITH LED DISPLAY**

**RISCHIO DI SCOSSE  
ELETTRICHE  
NON ESPORRE  
A PIOGGIA E UMIDITÀ**

**ATTENZIONE:** NON APRIRE L'APPARECCHIO. ALL'INTERNO NON VI SONO COMANDI MANIPOLABILI DALL'UTENTE NE PARTI DI RICAMBIO. PER TUTTE LE OPERAZIONI DI SERVIZIO RIVOLGERSI AD UN CENTRO DI ASSISTENZA AUTORIZZATO TREVÌ

**PELIGRO DE CHOQUES  
ELECTRICOS  
NO EXPONER A LLUVIA Y  
HUMEDAD**

**ATENCIÓN:** NO ABRIR EL APARATO. EN SU INTERIOR NO HAY MANDOS QUE PUEDAN SER MANIPULADOS POR EL USUARIO NI PARTES DE REPUESTO. PARA TODAS LAS OPERACIONES DE SERVICIO DIRIGIRSE A UN CENTRO DE ASISTENCIA AUTORIZADO TREVÌ.

**CAUTION**

**DANGER OF ELECTRIC SHOCK!  
DO NOT EXPOSE  
TO RAIN OR HUMIDITY**

**CAUTION:** TO REDUCE THE RISK OF ELECTRIC SHOCK, DO NOT REMOVE COVER OR BACK. NO USER SERVICEABLE PARTS INSIDE. REFER SERVICING TO QUALIFIED PERSONNEL ONLY.

**ATENÇÃO**

**PERIGO DE CHOQUES  
ELÉTRICOS  
NÃO EXPOR A CHUVA E  
UMIDADE**

**ATENÇÃO:** NÃO ABRIR O APARELHO. NO INTERIOR DO MESMO NÃO EXISTEM COMANDOS OU PEÇAS DE SUBSTITUIÇÃO QUE POSSAM SER MANIPULADOS PELO USUÁRIO. EM CASO DE EVENTUAL OPERAÇÃO DE SERVIÇO, DIRIGIR-SE A UM CENTRO DE ASSISTÊNCIA AUTORIZADO TREVÌ

**ATTENTION**

**DANGER DE DÉCHARGES  
ÉLECTRIQUES  
NE PAS EXPOSER A LA PLUIE  
NI A L'HUMIDITÉ**

**ATTENTION:** NE PAS OUVRIR L'APPAREIL. SON INTERIEUR NE CONTIENT AUCUNE COMMANDE DESTINÉE A L'UTILISATEUR NI DE PIÈCES DE RECHANGE. POUR TOUTE OPERATION D'ASSISTANCE CONTACTER UN CENTRE D'ASSISTANCE AGREE TREVÌ.

**ΠΡΟΣΟΧΗ**

**ΚΙΝΔΥΝΟΣ ΗΛΕΚΤΡΟΠΛΗΞΙΑΣ  
ΜΗΝ ΕΚΘΕΤΕΤΕ  
ΣΕ ΒΡΟΧΗ ΚΑΙ ΥΓΡΑΣΙΑ**

**ΠΡΟΣΟΧΗ:** ΜΗΝ ΑΝΟΙΓΤΕ ΤΗΝ ΣΥΣΚΕΥΗ. ΔΕΝ ΥΠΑΡΧΟΥΝ ΣΤΟ ΕΣΩΤΕΡΙΚΟ ΤΗΣ ΕΝΤΟΛΕΣ ΠΟΥ ΝΑ ΜΠΟΡΕΙ ΝΑ ΧΕΙΡΙΣΤΕΙ Ο ΚΑΤΑΝΑΛΗΤΗΣ ΟΥΤΕ ΑΝΤΑΛΛΑΚΤΙΚΑ ΜΕΡΗΜΑΤΑ. ΓΙΑ ΟΠΟΙΑΔΗΠΟΤΕ ΕΡΓΑΣΙΑ ΑΠΕΥΘΥΝΘΕΤΕ ΣΕ ΕΝΑ ΑΙΤΟ ΤΑ ΕΞΟΥΣΙΟΔΟΤΗΜΕΝΑ ΚΕΝΤΡΑ ΑΝΤΙΠΡΟΣΩΠΕΙΑΣ ΤΡΕVÌ.

**ACHTUNG**

**GEFAHR ELEKTRISCHER SCHLÄGE  
NICHT DER FEUCHTIGKEIT  
UND DEM REGEN AUSSETZEN**

**ACHTUNG:** DAS GERÄT NICHT ÖFFNEN. IM INNERN BEFINDEN SICH KEINE VOM BENUTZER SELBST INSTANDESETZBAREN TEILE UND AUCH KEINE ERSATZTEILE. FÜR JEGUCHE SERVICEARBEITEN, WENDEN SIE SICH BITTE AN EINE TREVÌ AUTORISIERTEN KUNDENDIENSTSTELLE.

**UK PLUG ONLY**

**WIRES CONNECTIONS TO A THREE-PIN PLUG**

The wires in this mains lead are coloured in accordance with the following wiring codes:

Blue:..... Neutral

Brown:..... Live

The wires in this mains lead must be connected to the terminals in the plug as follows:

Blue wire:..... N or Black

Brown wire:..... L or Red

Neither wire is to be connected to the earth (E or W) terminal of three-pin plug.

Should the fuse fail in the plug remove the plug form the wall socket and replace the fuse with a 3 Amp. ASTA approved BS 1362 fuse.

## NOTE D'USO

Questo apparecchio è uno strumento elettronico di alta precisione, evitate quindi di utilizzarlo nei seguenti casi:

- Vicino a campi magnetici.
- Vicino a fonti di calore come caloriferi e stufe.
- In luoghi molto umidi come stanze da bagno, piscine, ecc...
- In luoghi molto polverosi.
- In luoghi soggetti a forti vibrazioni.
- Posizionare l'apparecchio in modo che ai suoi lati ci sia sempre abbastanza spazio per la libera circolazione di aria (almeno 5 cm).
- Prima di accendere l'apparecchio, verificare sempre che il cavo di alimentazione sia installato correttamente.
- Nessuna sorgente di fiamma nuda, quali candele accese, dovrebbe essere posta sull'apparecchio.
- L'apparecchio non deve essere esposto a stillicidio o a spruzzi d'acqua e nessun oggetto pieno di liquido, quali vasi, deve essere posto sull'apparecchio.
- Se dei liquidi penetrano all'interno dell'apparecchio scollegare immediatamente la spina dalla presa e portare l'apparecchio al più vicino centro assistenza autorizzato TREVI.
- Se si nota un calore eccessivo sul dispositivo o sull'adattatore di corrente, scollegare immediatamente la spina dalla presa di corrente principale.
- Non tirare il cavo di alimentazione
- Conservare il presente manuale per futuri riferimenti.

## CURA E MANUTENZIONE

Per la pulizia si consiglia l'uso di un panno morbido, leggermente inumidito. Evitate solventi o sostanze abrasive.

## IMPORTANTE

Questo dispositivo è progettato per uso domestico. La buona costruzione di questo apparecchio ne garantisce per lungo tempo il perfetto funzionamento. Se tuttavia dovesse presentarsi qualche inconveniente, sarà opportuno consultare il più vicino Centro Assistenza autorizzato TREVI.

TREVI persegue una politica di continua ricerca e sviluppo. Pertanto i prodotti possono presentare caratteristiche diverse da quelle descritte.

## NOTES OF USE

This appliance is a high precision electronic instrument, so avoid using it in the following cases:

- Near magnetic fields.
- Near heat sources such as heaters and stoves.
- In very humid places such as bathrooms, swimming pools, etc ...
- In very dusty places.
- In places subject to strong vibrations.
- Position the appliance so that there is always enough space on its sides for free circulation of air (at least 5 cm).
- If liquids penetrate inside the appliance, immediately disconnect the plug from the socket and take the appliance to the nearest TREVI authorized service center.
- Always check that the power cables are installed correctly.
- No naked flame sources, such as lighted candles, should be placed on the appliance.
- The appliance must not be exposed to dripping or splashing water and no objects filled with liquid, such as vases, must be placed on the appliance.
- Before turning on the appliance, always check that the power cable and connection cable are installed correctly.
- The power adapter must be connected to a socket close to the device and must be easily accessible.
- If you notice excessive heat on the device or on the power adapter, immediately disconnect the plug from the main power outlet.
- Do not pull the power cord
- Keep this manual for future reference.

## CARE AND MAINTENANCE

For cleaning, we recommend using a soft, slightly damp cloth. Avoid solvents or abrasive substances.

## IMPORTANT

This device is designed for home use. The good construction of this device guarantees its perfect functioning for a long time. However, should any problems arise, it is advisable to consult the nearest TREVI authorized service center.

TREVI pursues a policy of continuous research and development. Therefore the products may have characteristics different from those described.

## NOTES D'UTILISATION

Cet appareil est un instrument électronique de haute précision, évitez donc de l'utiliser dans les cas suivants:

- Près de champs magnétiques.
- À proximité de sources de chaleur telles que radiateurs et poêles.
- Dans des endroits très humides comme les salles de bain, les piscines, etc.
- Dans des endroits très poussiéreux.
- Dans des endroits soumis à de fortes vibrations.
- Positionnez l'appareil de manière à ce qu'il y ait toujours suffisamment d'espace sur ses côtés pour une libre circulation de l'air (au moins 5 cm).
- Si des liquides pénètrent à l'intérieur de l'appareil, débranchez immédiatement la fiche de la prise et apportez l'appareil au centre de service agréé TREVI le plus proche.
- Vérifiez toujours que les câbles d'alimentation sont correctement installés.
- Aucune source de flamme nue, telle que des bougies allumées, ne doit être placée sur l'appareil.
- L'appareil ne doit pas être exposé à des gouttes d'eau ou des éclaboussures et aucun objet rempli de liquide, comme des vases, ne doit être placé sur l'appareil.
- Avant d'allumer l'appareil, vérifiez toujours que le câble d'alimentation et le câble de connexion sont correctement installés.
- L'adaptateur secteur doit être connecté à une prise à proximité de l'appareil et doit être facilement accessible.
- Si vous remarquez une chaleur excessive sur l'appareil ou sur l'adaptateur secteur, débranchez immédiatement la fiche de la prise secteur.
- Ne tirez pas sur le cordon d'alimentation
- Conservez ce manuel pour référence future.

## SOIN ET MAINTENANCE

Pour le nettoyage, nous vous recommandons d'utiliser un chiffon doux légèrement humide. Évitez les solvants ou les substances abrasives.

## IMPORTANT

Cet appareil est conçu pour un usage domestique. La bonne construction de cet appareil garantit son parfait fonctionnement pendant longtemps. Cependant, en cas de problème, il est conseillé de consulter le centre de service agréé TREVI le plus proche.

TREVI poursuit une politique de recherche et développement continue. Par conséquent, les produits peuvent avoir des caractéristiques différentes de celles décrites.

## NUTZUNGSHINWEISE

Dieses Gerät ist ein hochpräzises elektronisches Instrument. Verwenden Sie es daher in den folgenden Fällen nicht:

- In der Nähe von Magnetfeldern.
- In der Nähe von Wärmequellen wie Heizungen und Öfen.
- An sehr feuchten Orten wie Badezimmern, Schwimmbädern usw.
- An sehr staubigen Orten.
- An Orten, die starken Vibrationen ausgesetzt sind.
- Stellen Sie das Gerät so auf, dass an den Seiten immer genügend Platz für eine freie Luftzirkulation vorhanden ist (mindestens 5 cm).
- Wenn Flüssigkeiten in das Gerät eindringen, ziehen Sie sofort den Stecker aus der Steckdose und bringen Sie das Gerät zum nächstgelegenen von TREVI autorisierten Servicecenter.
- Überprüfen Sie immer, ob die Stromkabel richtig installiert sind.
- Auf das Gerät dürfen keine offenen Flammenquellen wie brennende Kerzen gestellt werden.
- Das Gerät darf keinem tropfenden oder spritzenden Wasser ausgesetzt werden, und es dürfen keine mit Flüssigkeit gefüllten Gegenstände wie Vasen auf das Gerät gestellt werden.
- Überprüfen Sie vor dem Einschalten des Geräts immer, ob das Netzkabel und das Verbindungskabel richtig installiert sind.
- Das Netzteil muss an eine Steckdose in der Nähe des Geräts angeschlossen und leicht zugänglich sein.
- Wenn Sie am Gerät oder am Netzteil übermäßige Hitze bemerken, ziehen Sie sofort den Stecker aus der Steckdose.
- Ziehen Sie nicht am Netzkabel
- Bewahren Sie dieses Handbuch zum späteren Nachschlagen auf.

## PFLEGE UND WARTUNG

Zur Reinigung empfehlen wir die Verwendung eines weichen, leicht feuchten Tuchs. Vermeiden Sie Lösungsmittel oder abrasive Substanzen.

## WICHTIG

Dieses Gerät ist für den Heimgebrauch konzipiert. Die gute Konstruktion dieses Gerätes garantiert lange Zeit seine einwandfreie Funktion. Sollten jedoch Probleme auftreten, wenden Sie sich an das nächstgelegene autorisierte TREVI-Servicecenter.

TREVI verfolgt eine Politik der kontinuierlichen Forschung und Entwicklung. Daher können die Produkte andere als die beschriebenen Eigenschaften aufweisen.

## NOTAS DE USO

Este aparato es un instrumento electrónico de alta precisión, así que evite usarlo en los siguientes casos:

- Cerca de campos magnéticos.
- Cerca de fuentes de calor como calentadores y estufas.
- En lugares muy húmedos como baños, piscinas, etc ...
- En lugares muy polvorientos.
- En lugares sujetos a fuertes vibraciones.
- Coloque el aparato de modo que siempre haya suficiente espacio a los lados para la libre circulación del aire (al menos 5 cm).
- Si penetran líquidos en el interior del aparato, desconecte inmediatamente el enchufe de la toma y lleve el aparato al centro de servicio autorizado TREVI más cercano.
- Compruebe siempre que los cables de alimentación estén instalados correctamente.
- No deben colocarse sobre el aparato fuentes de llamas vivas, como velas encendidas.
- El aparato no debe exponerse a goteos o salpicaduras de agua y no se deben colocar objetos llenos de líquido, como jarrones, sobre el aparato.
- Antes de encender el aparato, compruebe siempre que el cable de alimentación y el cable de conexión estén instalados correctamente.
- El adaptador de corriente debe estar conectado a una toma cercana al dispositivo y debe ser fácilmente accesible.
- Si nota un calor excesivo en el dispositivo o en el adaptador de corriente, desconecte inmediatamente el enchufe de la toma de corriente principal.
- No tire del cable de alimentación
- Conserve este manual para futuras consultas.

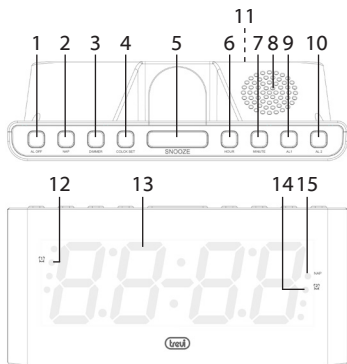
## CUIDADO Y MANTENIMIENTO

Para la limpieza, recomendamos utilizar un paño suave ligeramente húmedo. Evite disolventes o sustancias abrasivas.

## IMPORTANTE

Este dispositivo está diseñado para uso doméstico. La buena construcción de este dispositivo garantiza su perfecto funcionamiento durante mucho tiempo. Sin embargo, si surgiera algún problema, se recomienda consultar al centro de servicio autorizado TREVI más cercano.

TREVI sigue una política de investigación y desarrollo continuos. Por tanto, los productos pueden tener características distintas a las descritas.



## DESCRIZIONE COMANDI

1. Tasto AL OFF, spegnimento allarme
2. Tasto NAP, impostazione tempo di riposo
3. Tasto DIMMER, regolazione luminosità display
4. Tasto CLOCK SET, impostazione orario
5. Tasto SNOOZE
6. Tasto HOUR regolazione ora
7. Tasto MINUTE regolazione minuti
8. Altoparlante
9. Tasto AL 1, impostazione allarme 1
10. Tasto AL 2, impostazione allarme 2
11. Vano batterie (sul retro)
12. Indicatore Led allarme 1 attivo
13. LED Display
14. Indicatore Led allarme 2 attivo
15. Indicatore Led funzione NAP attiva

## INSTALLAZIONE

Inserire due batterie "AAA" nell'apposito vano (11) sul retro dell'apparecchio rispettando le polarità indicate.

Inserire la spina del cavo di alimentazione in una presa di corrente 230V ~ 50Hz; il display lampeggerà fino a quando l'orario non sarà regolato.

## REGOLAZIONE ORARIO

1. Tenere premuto il tasto CLOCK SET (4) fino a quando l'orario inizia a lampeggiare;
2. Premere più volte il tasto HOUR (6) per impostare l'ora corrente;
3. Premere più volte il tasto MIN (7) per impostare i minuti correnti;
4. Confermare premendo una volta il tasto CLOCK SET (4).

## IMPOSTAZIONE SVEGLIA

### Impostazione Sveglia 1 e Sveglia 2

1. Premere il tasto AL1 (9), il display, con l'indicazione dell'orario di allarme, e il led indicatore allarme 1 (12) cominceranno a lampeggiare;
2. Premere più volte il tasto HOUR (6) per regolare l'ora della sveglia;
3. Premere più volte il tasto MIN (7) per regolare i minuti della sveglia;
4. Premere il tasto AL1 (9), per confermare l'impostazione.  
Sul display si accenderà l'indicatore dell'allarme (12).
5. Per impostare ALARM2 seguire i passi da 1 a 4 premendo il tasto AL2 invece di AL1.

Per visualizzare l'ora della sveglia impostata o attivare l'allarme, premere il tasto AL1 (9) o AL2 (10) e attendere alcuni secondi per il ritorno alla normale visualizzazione dell'orario.

Per disattivare l'indicatore (12) o (14) premere due volte il tasto Alarm1 o Alarm2.

## FUNZIONE SNOOZE E DISATTIVAZIONE ALLARME

1. Durante il suono dell'allarme, premere il tasto SNOOZE (5) per arrestare



- momentaneamente l'allarme, l'indicatore dell'allarme (12/14) comincerà a lampeggiare. Dopo 9 minuti l'allarme riprenderà a suonare;
2. Durante il suono dell'allarme, premere il tasto AL OFF (1) per arrestare definitivamente l'allarme. L'allarme rimarrà attivo e suonerà 24 ore dopo;
  3. Premere tre volte il tasto AL1 (9) o AL2 (10) per arrestare l'allarme e spegnere il corrispondente indicatore (12/14). L'allarme è completamente disattivato.

### REGOLAZIONE LUMINOSITA' DISPLAY

Premere più volte il tasto il tasto DIMMER (3) per selezionare la luminosità desiderata del display o disattivarla completamente.

### FUNZIONE NAP

Il timer NAP (riposino) consente all'apparecchio di svegliarvi dopo un intervallo regolabile fino a 90 minuti senza la necessità di impostare la sveglia.

1. Premere più volte il tasto NAP (2) e selezionare l'intervallo di tempo desiderato;
2. Sul display si accenderà l'indicatore (15);
3. Premere il tasto ALARM OFF (5) per arrestare il suono dell'allarme.

### BATTERIA TAMPONE ANTI BLACK-OUT

Per mantenere l'orario e la memorizzazione dell'allarme anche durante una momentanea mancanza di energia elettrica, inserire due batterie "AAA" nell'apposito vano (11) sul retro dell'apparecchio rispettando le polarità indicate.

*Nota: durante il funzionamento a batterie, l'allarme sveglia non funziona.*

### CARATTERISTICHE TECNICHE

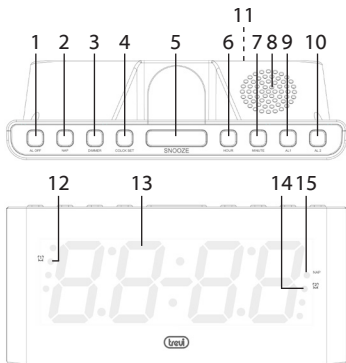
Alimentazione:.....	230V ~ 50Hz - batterie DC 3V $\text{---}$ 2x "AAA" (non fornite)
Consumo:.....	5 W
Dimensioni:.....	200 x 75 x 100 mm
Peso:.....	438 gr.



### INFORMAZIONI AGLI UTENTI

**ai sensi del Decreto Legislativo N° 49 del 14 Marzo 2014 "Attuazione della Direttiva 2012/19/UE sui rifiuti di apparecchiature elettriche ed elettroniche (RAEE)"**

Il simbolo del cassonetto barrato riportato sull'apparecchiatura indica che il prodotto alla fine della propria vita utile deve essere raccolto separatamente dagli altri rifiuti. L'utente dovrà, pertanto, conferire l'apparecchiatura integra dei componenti essenziali giunta a fine vita agli idonei centri di raccolta differenziata dei rifiuti elettronici ed elettrotecnici, oppure riconsegnarla al rivenditore al momento dell'acquisto di nuova apparecchiatura di tipo equivalente, in ragione di uno a uno, oppure 1 a zero per le apparecchiature aventi lato maggiore inferiore a 25 cm. L'adeguata raccolta differenziata per l'avvio successivo dell'apparecchiatura dimessa al riciclaggio, al trattamento e allo smaltimento ambientale compatibile contribuisce ad evitare possibili effetti negativi sull'ambiente e sulla salute e favorisce il riciclo dei materiali di cui è composta l'apparecchiatura. Lo smaltimento abusivo del prodotto da parte dell'utente comporta l'applicazione delle sanzioni amministrative di cui al D.Lgs n. Decreto Legislativo N° 49 del 14 Marzo 2014.



## COMMANDS DESCRIPTION

1. AL OFF button, alarm switch Off
2. NAP Button
3. DIMMER button, display brightness adjustment
4. CLOCK SET button
5. SNOOZE button
6. HOUR button, hour adjustment
7. MINUTE button, minutes adjustment
8. Speaker
9. AL1 button
10. AL2 button
11. Battery compartment (on the back)
12. Led Alarm 1 indicator
13. LED Display
14. Led Alarm 2 indicator
15. Led indicator NAP function

## INSTALLATION

Insert two "AAA" batteries in the compartment (11) on the back of the device, respecting the indicated polarity.  
 Insert the plug of the power cable into a 230V ~ 50Hz socket; the display will flash until the time is set.

## TIME ADJUSTMENT

1. Hold down the CLOCK SET button (4) for a long time until the time starts flashing;
2. Press the HOUR button (6) several times to set the current time;
3. Press the MIN key (7) several times to set the current minutes;
4. Press CLOCK SET button (4) to confirm.

## ALARM ADJUSTMENT AND ACTIVATION

1. Press the AL1 button (9), the display, indicating the alarm time, and the alarm 1 indicator LED (12) will begin to flash;
2. Press the HOUR button (6) several times to adjust the alarm time;
3. Press the MIN key (7) several times to set the minutes of the alarm;
4. Press the AL1 button (9) to confirm the setting.  
 The alarm indicator (12) will light up on the display.
5. To set ALARM2 follow steps 1 to 4 by pressing the AL2 key instead of AL1.  
 To view the alarm set time or activate the alarm, press the AL1 (9) or AL2 (10) button and wait a few seconds to return to the normal time display.  
 To disable the indicator (12) or (14) press the Alarm1 or Alarm2 button twice.

## SNOOZE FUNCTION AND ALARM DEACTIVATION

1. During the alarm sound, press the SNOOZE button (5) to temporarily stop the alarm, the alarm indicator (12/24) will begin to flash. After 9 minutes the alarm will resume sounding.
2. During the alarm sound, press the AL OFF button (1) to permanently stop

- the alarm. The alarm will remain active and will sound 24 hours later.
3. Press the AL1 (9) or AL2 (10) button three times to stop the alarm and turn off the corresponding indicator (12/14). The alarm is completely deactivated.

### DISPLAY BRIGHTNESS ADJUSTMENT

Press the DIMMER button (3) several times to select the desired display brightness or turn it off completely.

### NAP FUNCTION

The NAP (nap) timer allows the device to wake you up after an adjustable interval of up to 90 minutes without the need to set the alarm.


1. Press the NAP button (2) several times and select the desired time interval;
2. The indicator (15) will light up on the display;
3. Press the AL OFF button (5) to stop the alarm sound.

### ANTI BLACK-OUT BATTERY

To keep the clock running and the alarm memorization even during a momentary power failure, insert two "AAA" batteries in the compartment (11) on the back of the device, respecting the indicated polarity.

*Note: during battery operation, the wake-up alarm does not work.*

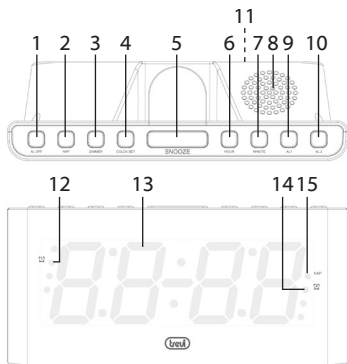
### TECHNICAL FEATURES

Power supply: .....	230V ~ 50Hz - DC3V  2x AAA batteries (not supplied)
Consumption: .....	5 W
Dimensions: .....	200 x 75 x 100 mm
Weight: .....	438 gr.



#### **Precautions for correct disposal of the product.**

The symbol shown on the equipment indicates that waste must be disposed of in "separate collection" and so the product must not be disposed of together with urban waste. The user must take the product to special "separate waste collection centres" provided by local government, or deliver it to the retailer against the purchase of a new product. Separate collection of waste and subsequent treatment, recycling and disposal operations promotes the production of equipment with recycled materials and limits negative effects on the environment and on health caused by improper handling of waste. Illegal disposal of the product leads to the enforcement of administrative penalties.



## DESCRIPTION DES COMMANDES

1. Bouton AL OFF, pour désactiver l'alarme
2. Bouton NAP, réglage du temps de repos
3. Bouton DIMMER, réglage de la luminosité de l'écran
4. Bouton CLOCK SET pour réglage de l'heure
5. Bouton SNOOZE
6. Bouton HOUR pour réglage de l'heure
7. Bouton MINUTE pour réglage des minutes
8. Orateur
9. Bouton AL1, réglage d'alarme 1
10. Bouton AL2, réglage d'alarme 2
11. Compartiment à piles (à l'arrière)
12. Indicateur LED d'alarme 1
13. Affichage LED
14. Indicateur LED d'alarme 2
15. Indicateur Fonction NAP active

## INSTALLATION

Insérez deux piles "AAA" dans le compartiment (11) à l'arrière de l'appareil en respectant la polarité indiquée.

Insérez la fiche du câble d'alimentation dans une prise 230V ~ 50Hz; l'affichage clignotera jusqu'à ce que l'heure soit réglée.

## RÉGLAGE DE L'HEURE

1. Maintenez le bouton CLOCK SET (4) enfoncée longuement jusqu'à ce que l'heure se mette à clignoter;
2. Appuyez plusieurs fois sur le bouton HOUR (6) pour régler l'heure actuelle;
3. Appuyez plusieurs fois sur la touche MIN (7) pour régler les minutes actuelles ;
4. Appuyez sur le bouton CLOCK SET (4) pour confirmer.

## RÉGLAGE ET ACTIVATION DE L'ALARME

1. Appuyez sur le bouton AL1 (9), l'affichage, indiquant l'heure de l'alarme, et le voyant indicateur de l'alarme 1 (12) commencera à clignoter;
2. Appuyez plusieurs fois sur le bouton HEURE (6) pour régler l'heure de l'alarme;
3. Appuyez plusieurs fois sur la touche MIN (7) pour régler les minutes de l'alarme;
4. Appuyez sur le bouton AL1 (9) pour confirmer le réglage. L'indicateur d'alarme (12) s'allumera sur l'écran;
5. Pour régler ALARM2, suivez les étapes 1 à 4 en appuyant sur la touche AL2 au lieu de AL1.

Pour afficher l'heure réglée de l'alarme ou activer l'alarme, appuyez sur le bouton AL1 (9) ou AL2 (10) et attendez quelques secondes pour revenir à l'affichage normal de l'heure.

Pour désactiver l'indicateur (12) ou (14), appuyez deux fois sur le bouton Alarm1 ou Alarm2.

## FONCTION SNOOZE ET DÉSACTIVATION D'ALARME

1. Pendant le son de l'alarme, appuyez sur le bouton SNOOZE (5) pour arrêter temporairement l'alarme, l'indicateur d'alarme (12/24) commencera à clignoter. Après 9 minutes, l'alarme recommencera à sonner.
2. Pendant le son de l'alarme, appuyez sur le bouton AL OFF (1) pour arrêter définitivement l'alarme. L'alarme restera active et sonnera 24 heures plus tard.
3. Appuyez trois fois sur le bouton AL1 (9) ou AL2 (10) pour arrêter l'alarme et éteindre l'indicateur correspondant (12/14). L'alarme est complètement désactivée.

## RÉGLAGE DE LA LUMINOSITÉ DE L'AFFICHAGE

Appuyez plusieurs fois sur le bouton DIMMER (3) pour sélectionner la luminosité d'affichage souhaitée ou l'éteindre complètement.

## FONCTION SIESTE

La minuterie NAP (sieste) permet à l'appareil de vous réveiller après un intervalle réglable de 90 minutes maximum sans qu'il soit nécessaire de régler l'alarme.

1. Appuyez plusieurs fois sur le bouton NAP (2) et sélectionnez l'intervalle de temps souhaité ;
2. L'indicateur (15) s'allumera sur l'écran ;
3. Appuyez sur le bouton AL OFF (5) pour arrêter le son de l'alarme.

## BATTERIE ANTI BLACK-OUT

Pour maintenir l'horloge en marche et la mémorisation de l'alarme même lors d'une coupure de courant momentanée, insérez deux piles "AAA" dans le compartiment (11) à l'arrière de l'appareil en respectant la polarité indiquée.

Lors d'une panne de courant, il est possible de visualiser l'heure actuelle pendant quelques secondes en appuyant sur n'importe quel bouton.

*Remarque: pendant le fonctionnement de la batterie, l'alarme de réveil ne fonctionne pas.*

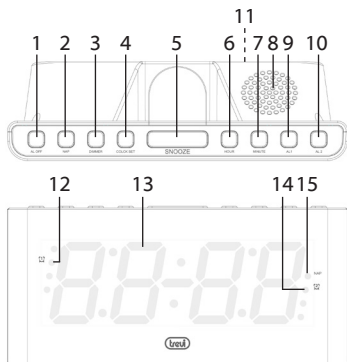
## CARACTÉRISTIQUES TECHNIQUES

Alimentation: .....	230V ~ 50Hz - DC3V  2x piles AAA (non fournies)
Consommation: .....	5 W
Dimensions: .....	200 x 75 x 100 mm
Poids: .....	438 gr.



### Recommandations pour l'élimination correcte du produit.

Le symbole figurant sur l'appareil indique que le produit fait l'objet d'une "collecte séparée". C'est pourquoi, le produit ne doit pas être éliminé avec les déchets urbains. L'utilisateur doit remettre le produit auprès de "décharges spécialisées de collecte séparée" prévues par les autorités locales, ou bien le rendre au revendeur quand il achètera un nouvel appareil équivalent. La collecte séparée du produit et les opérations successives de traitement, recyclage et élimination favorisent la production d'appareils composés par des matériaux recyclés ainsi que permettent d'éviter des effets négatifs sur l'environnement et sur la santé des personnes suite à une gestion impropre du déchet. Toute élimination abusive du produit entraîne l'application de sanctions administratives.



## BEFEHLSBESCHREIBUNG

1. AL OFF-Taste, Alarmschalter aus
2. NAP-Taste
3. DIMMER-Taste, Helligkeitseinstellung anzeigen
4. CLOCK SET-Taste
5. SNOOZE-Taste
6. HOUR-Taste, Stundeneinstellung
7. MINUTE-Taste, Minuteneinstellung
8. Lautsprecher
9. AL1-Taste
10. AL2-Taste
11. Batteriefach (auf der Rückseite)
12. LED Alarm 1 Anzeige
13. LED-Anzeige
14. LED-Alarm 2-Anzeige
15. LED-Anzeige NAP-Funktion

## INSTALLATION

Legen Sie zwei AAA-Batterien in das Fach (11) auf der Rückseite des Geräts ein und achten Sie dabei auf die angegebene Polarität.

Stecken Sie den Stecker des Netzkabels in eine 230V ~ 50Hz-Buchse. Die Anzeige blinkt, bis die Uhrzeit eingestellt ist.

## ZEITEINSTELLUNG

1. Halten Sie die CLOCK SET-Taste (4) lange gedrückt, bis die Uhrzeit zu blinken beginnt;
2. Drücken Sie mehrmals die HOUR-Taste (6), um die aktuelle Uhrzeit einzustellen;
3. Drücken Sie mehrmals die MIN-Taste (7), um die aktuellen Minuten einzustellen;
4. Drücken Sie zur Bestätigung die Taste CLOCK SET (4).

## ALARMEINSTELLUNG UND AKTIVIERUNG

1. Drücken Sie die AL1-Taste (9), das Display zeigt die Weckzeit an und die Anzeige-LED für Alarm 1 (12) beginnt zu blinken;
2. Drücken Sie mehrmals die HOUR-Taste (6), um die Weckzeit einzustellen;
3. Drücken Sie mehrmals die MIN-Taste (7), um die Minuten des Alarms einzustellen;
4. Drücken Sie die Taste AL1 (9), um die Einstellung zu bestätigen. Im Display leuchtet die Alarmanzeige (12) auf.
5. Um ALARM2 einzustellen, befolgen Sie die Schritte 1 bis 4, indem Sie die Taste AL2 anstelle von AL1 drücken.

Um die eingestellte Alarmzeit anzuzeigen oder den Alarm zu aktivieren, drücken Sie die Taste AL1 (9) oder AL2 (10) und warten Sie einige Sekunden, um zur normalen Zeitanzeige zurückzukehren.

Um die Anzeige (12) oder (14) zu deaktivieren, drücken Sie zweimal die Taste Alarm1 oder Alarm2.

## SNOOZE-FUNKTION UND ALARM-DEAKTIVIERUNG

1. Drücken Sie während des Alarmtons die SNOOZE-Taste (5), um den Alarm vorübergehend zu stoppen. Die Alarmanzeige (12/24) beginnt zu blinken. Nach 9 Minuten ertönt der Alarm wieder.
2. Drücken Sie während des Alarmtons die AL OFF-Taste (1), um den Alarm dauerhaft zu stoppen. Der Alarm bleibt aktiv und ertönt 24 Stunden später.
3. Drücken Sie dreimal die Taste AL1 (9) oder AL2 (10), um den Alarm zu stoppen und die entsprechende Anzeige (12/14) auszuschalten. Der Alarm ist komplett deaktiviert.

## EINSTELLUNG DER HELLIGKEIT ANZEIGEN

Drücken Sie die DIMMER-Taste (3) mehrmals, um die gewünschte Displayhelligkeit auszuwählen oder ganz auszuschalten.

## NICKERCHEN FUNKTION

Der NAP-Timer (Nap-Timer) ermöglicht es dem Gerät, Sie nach einem einstellbaren Intervall von bis zu 90 Minuten zu wecken, ohne dass Sie den Wecker stellen müssen.

1. Drücken Sie die NAP-Taste (2) mehrmals und wählen Sie das gewünschte Zeitintervall;
2. Die Anzeige (15) im Display leuchtet auf;
3. Drücken Sie die AL OFF-Taste (5), um den Alarmton zu stoppen.

## ANTI BLACK-OUT BATTERIE

Legen Sie zwei AAA-Batterien in das Fach (11) auf der Rückseite des Geräts ein, um die Uhr und die Alarmspeicherung auch bei einem kurzzeitigen Stromausfall unter Einhaltung der angegebenen Polarität aufrechtzuerhalten. Während eines Stromausfalls kann die aktuelle Zeit einige Sekunden lang durch Drücken einer beliebigen Taste angezeigt werden.

*Hinweis: Während des Batteriebetriebs funktioniert der Weckalarm nicht.*

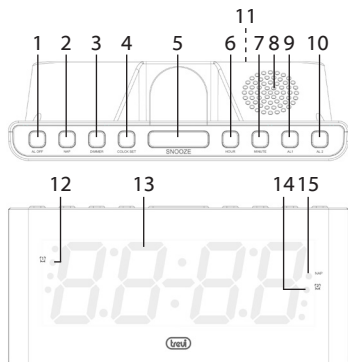
## TECHNISCHE EIGENSCHAFTEN

Stromversorgung: .....	230V ~ 50Hz - DC3V = 2x AAA Batterien (nicht im Lieferumfang enthalten)
Verbrauch: .....	5 W
Abmessungen: .....	200 x 75 x 100 mm
Gewicht: .....	438 gr.



### ■ Hinweise zur ordnungsgemäßen Entsorgung des Produkts.

Das auf dem Gerät angebrachte Symbol weist darauf hin, dass das Altgerät "getrennt zu sammeln" ist und das Produkt daher nicht zusammen mit dem Gemeindeabfall entsorgt werden darf. Der Benutzer muss das Produkt zu den entsprechenden, von der Gemeindeverwaltung eingerichteten "Wertstoffsammelstellen" bringen oder dem Händler beim Kauf eines neuen Produkts übergeben. Die getrennte Müllsammlung und anschließende Aufbereitung, Wiederverwertung und Entsorgung fördern die Herstellung von Geräten unter Verwendung wiederverwerteter Materialien und vermindern die negativen Auswirkungen auf die Umwelt und Gesundheit in Folge einer falschen Müllverwaltung. Die widerrechtliche Entsorgung des Produkts führt zur Auferlegung von Verwaltungsstrafen.



## DESCRIPCIÓN DE LOS COMANDOS

1. Botón AL OFF, interruptor de alarma Off
2. Botón NAP
3. Botón DIMMER, ajuste del brillo de la pantalla
4. Botón CLOCK SET
5. Botón SNOOZE
6. Botón HOUR para ajustar la hora
7. Botón MINUTE para ajuste de minutos
8. Ponente
9. Botón AL1
10. Botón AL2
11. Compartimento de la batería (en la parte posterior)
12. Indicador LED de alarma 1
13. Pantalla LED
14. Indicador LED de alarma 2
15. Función de indicador LED NAP

## INSTALACIÓN

Inserte dos pilas "AAA" en el compartimento (11) de la parte trasera del dispositivo, respetando la polaridad indicada.

Inserte el enchufe del cable de alimentación en una toma de 230V ~ 50Hz; la pantalla parpadeará hasta que se establezca la hora.

## AJUSTE DE TIEMPO

1. Mantenga presionado el botón CLOCK SET (4) durante mucho tiempo hasta que la hora comience a parpadear;
2. Presione el botón HORA (6) varias veces para configurar la hora actual;
3. Presione la tecla MIN (7) varias veces para configurar los minutos actuales;
4. Presione el botón CLOCK SET (4) para confirmar.

## AJUSTE Y ACTIVACIÓN DE ALARMA

1. Presione el botón AL1 (9), la pantalla, que indica la hora de la alarma, y el LED indicador de alarma 1 (12) comenzará a parpadear;
2. Presione el botón HORA (6) varias veces para ajustar la hora de la alarma;
3. Presione la tecla MIN (7) varias veces para configurar los minutos de la alarma;
4. Presione el botón AL1 (9) para confirmar la configuración.

El indicador de alarma (12) se iluminará en la pantalla.

5. Para configurar ALARM2, siga los pasos 1 a 4 presionando la tecla AL2 en lugar de AL1.

Para ver la hora configurada de la alarma o activar la alarma, presione el botón AL1 (9) o AL2 (10) y espere unos segundos para volver a la pantalla de hora normal.

Para deshabilitar el indicador (12) o (14) presione el botón Alarma1 o Alarma2 dos veces.

## FUNCIÓN SNOOZE Y DESACTIVACIÓN DE ALARMA

1. Durante el sonido de la alarma, presione el botón SNOOZE (5) para detener



- temporalmente la alarma, el indicador de alarma (12/24) comenzará a parpadear. Después de 9 minutos, la alarma volverá a sonar.
2. Durante el sonido de la alarma, presione el botón AL OFF (1) para detener permanentemente la alarma. La alarma permanecerá activa y sonará 24 horas después.
  3. Presione el botón AL1 (9) o AL2 (10) tres veces para detener la alarma y apagar el indicador correspondiente (12/14). La alarma está completamente desactivada.

### AJUSTE DEL BRILLO DE LA PANTALLA

Presione el botón DIMMER (3) varias veces para seleccionar el brillo de pantalla deseado o apagarlo por completo.

### FUNCIÓN SIESTA

El temporizador NAP (siesta) permite que el dispositivo lo despierte después de un intervalo ajustable de hasta 90 minutos sin la necesidad de configurar la alarma.

1. Presione el botón NAP (2) varias veces y seleccione el intervalo de tiempo deseado;
2. El indicador (15) se iluminará en la pantalla;
3. Presione el botón AL OFF (5) para detener el sonido de la alarma.

### BATERÍA ANTI BLACK-OUT

Para mantener el reloj en marcha y la memorización de la alarma incluso durante un corte momentáneo de energía, inserte dos pilas "AAA" en el compartimiento (11) en la parte posterior del dispositivo, respetando la polaridad indicada.

Durante un corte de energía, es posible ver la hora actual durante unos segundos presionando cualquier botón.

*Nota: durante el funcionamiento con pilas, la alarma de despertador no funciona.*

### CARACTERÍSTICAS TÉCNICAS

Fuente de alimentación: .....	230V ~ 50Hz - DC3V = 2x pilas AAA (no incluidas)
Consumo: .....	5 W
Dimensiones: .....	200 x 75 x 100 mm
Peso: .....	438 gr.



### ■ Advertencias para la correcta eliminación del producto.

El símbolo que aparece en el aparato indica que el residuo debe ser objeto de "recogida selectiva" por tanto el producto no se debe eliminar junto con residuos urbanos.

El usuario deberá entregar el producto a los "centros de recogida selectiva" creados por las administraciones municipales o bien al distribuidor cuando adquiera un nuevo producto.

La recogida selectiva del residuo y las sucesivas operaciones de tratamiento, recuperación y eliminación favorecen la fabricación de aparatos con materiales reciclados y limitan los efectos negativos en el medio ambiente y la salud causados por una gestión incorrecta del residuo.

La eliminación abusiva del producto da lugar a la aplicación de sanciones administrativas.



- EN If you will not find your language on the instruction manual, please go on our web-site [www.trevi.it](http://www.trevi.it) to find it
- FR Si vous ne trouverez pas votre langue sur le mode d'emploi, veuillez vous visiter sur notre site Web [www.trevi.it](http://www.trevi.it) de le trouver
- DE Wenn Sie Ihre Sprache auf die Bedienungsanleitung nicht finden, gehen Sie bitte auf unsere Webseite [www.trevi.it](http://www.trevi.it) zu finden
- ES Si no encuentras tu idioma en el manual de instrucciones, por favor vaya a nuestra página web [www.trevi.it](http://www.trevi.it) se encuentra
- PT Se você não vai encontrar sua língua sobre o manual de instruções, por favor, vá em nosso site [www.trevi.it](http://www.trevi.it) para encontrá-lo





Made in China



**TREVI S.p.A.** Strada Consolare Rimini-San Marino, 62 47924 Rimini (RN) - Italy  
Tel. 0541/756420 - Fax 0541/756430 - E-mail: [info@trevi.it](mailto:info@trevi.it) - [www.trevi.it](http://www.trevi.it)