



Orbegozo

CORTAPELOS ELÉCTRICO RECARGABLE - MANUAL DE INSTRUCCIONES
RECHARGEABLE ELECTRIC HAIR CLIPPER - INSTRUCTION MANUAL
RECHARGEABLE ELECTRIC TONDEUSE A CHEVEUX- MANUEL D'INSTRUCTIONS
RECARREGÁVEL APARADOR DE CABELO ELETRICO - MANUAL DE INSTRUÇÕES



CTP 2500

Sonifer,S.A.

Avenida de Santiago, 86

30007 Murcia

España

E-mail: sonifer@sonifer.es

Made in P.R.C.

Lea atentamente este manual antes de utilizar este aparato y guárdelo para futuras consultas. Sólo así podrá obtener los mejores resultados y la máxima seguridad de uso.


Read this manual carefully before running this appliance and save it for reference in order to obtain the best results and ensure safe use.

Veillez lire attentivement ce manuel avant d'utiliser cet appareil et conservez-le pour toute consultation future. C'est la seule façon d'obtenir les meilleurs résultats et une sécurité optimale d'utilisation.

Leia este manual cuidadosamente antes de utilizar este aparelho e guarde-o para consulta futura. Só assim, poderá obter os melhores resultados e a máxima segurança na utilização.

PRECAUCIONES DE SEGURIDAD

1. Este aparato pueden utilizarlo niños con edad de 8 años y superior y personas con capacidades físicas, sensoriales o mentales reducidas o falta de experiencia y conocimiento, si se les ha dado la supervisión o formación apropiadas respecto al uso del aparato de una manera segura y comprenden los peligros que implica. Los niños no deben jugar con el aparato. La limpieza y el mantenimiento a realizar por el usuario no deben realizarlo los niños sin supervisión.
2. Se deberá supervisar a los niños para asegurarse de que no juegan con este aparato.
3. Mantenga el aparato y su cable fuera del alcance de los niños menores de 8 años.
4. PRECAUCIÓN: Para la seguridad de sus niños no deje material de embalaje (bolsas de plástico, cartón, polietileno etc.) a su alcance.
5. Si el cable de alimentación está dañado, debe ser sustituido por el fabricante, el servicio técnico o cualquier otro profesional cualificado.
6. No desconecte nunca tirando del cable.

7. No lo ponga en funcionamiento si el cable o el enchufe están dañados o si observa que el aparato no funciona correctamente.
8. No manipule el aparato con las manos mojadas.
9. No sumergir el aparato en agua o cualquier otro líquido.
10. Antes de su limpieza observe que el aparato está desconectado.
11. El aparato debe instalarse de acuerdo con la reglamentación nacional para instalaciones eléctricas.
12. Este aparato es sólo para uso doméstico.
13. En caso de necesitar una copia del manual de instrucciones, puede solicitarla por correo electrónico a través de sonifer@sonifer.es
14. **ADVERTENCIA:** En caso de mala utilización, existe riesgo de posibles heridas.
 - ı No intente recoger un aparato que se haya caído al agua. Desenchúfelo inmediatamente.
 - ı No utilice este aparato cerca de bañeras, duchas, lavabos u otros recipientes que contengan agua. Mantenga el aparato seco. 
 - ı No sumerja o tire el aparato en el agua o en ningún otro líquido.

- | Cuando coloque o guarde este aparato en algún lugar, tenga cuidado de que no se caiga en una bañera o lavabo.
- | Desenchufe el aparato justo después de la utilización, salvo si está en proceso de carga.
- | Ningún aparato debe permanecer enchufado sin vigilancia, salvo si está en proceso de carga.
- | Mantenga el cable alejado de las superficies cálidas.
- | No introduzca o meta nada en las ranuras del aparato.
- | Utilizar solamente en espacios cerrados.
- | No lo utilice en locales donde se han vaporizado aerosoles.
- | Conserve este aparato y su cable en un lugar seco.
- | Cuando lo guarde, asegúrese de que el cable no esté conectado con la base del aparato.
- | No utilice este aparato si tiene una cuchilla dañada, ésta podría causarle heridas. Asegúrese de que las cuchillas estén alineadas correctamente.
- | No utilice alargaderas o transformadores con este aparato.
- | No enrolle el cable alrededor del aparato durante la utilización.
- | El sistema de alimentación del aparato ha sido diseñado

para enchufarse y utilizarse en las tomas de corriente de la pared o del suelo.

- ¡ No deje el aparato sin vigilancia cuando esté funcionando: representa un peligro potencial.

DESCRIPCIÓN

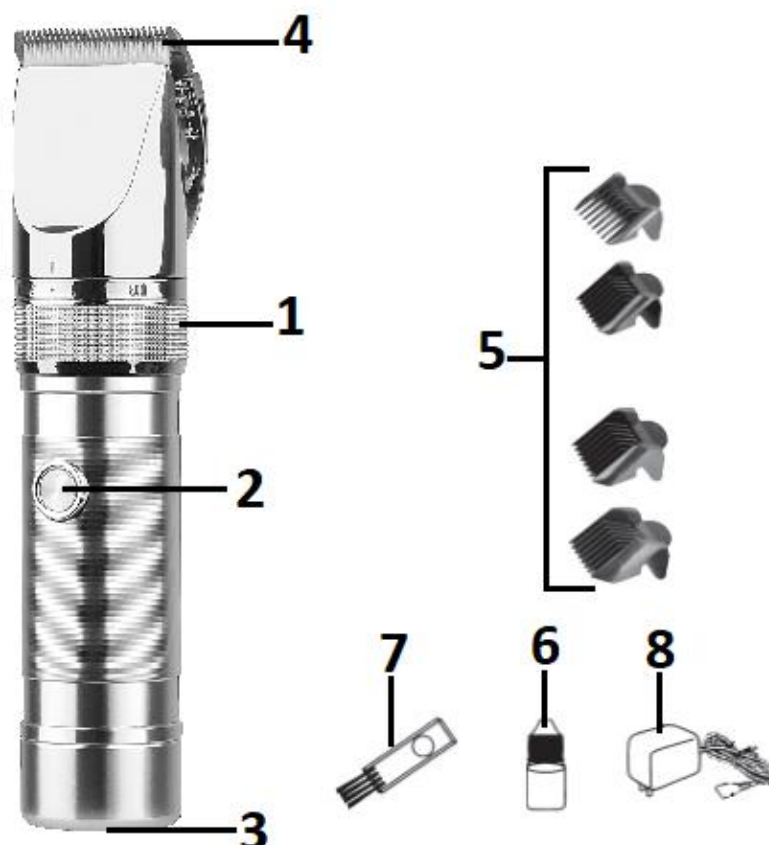
1. Selector de corte de precisión
2. Interruptor ON/OFF (encendido/apagado)
3. Batería y luz indicadora
4. Cuchillas
5. Peines guía (3, 6, 9, 12mm)
6. Aceite
7. Brocha para limpiar
8. Adaptador de carga

NOTA: Los peines guía ofrecen diferentes longitudes de corte gracias a sus diferentes tamaños. Para familiarizarse con este aparato, se aconseja comenzar con un ajuste elevado. Regule el largo del corte deseado.

CARACTERÍSTICAS TÉCNICAS

Tensión nominal: 230V~ 50Hz

Duración de la carga: 4 horas



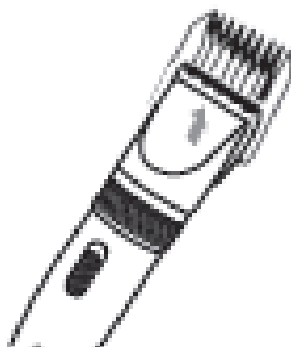
CÓMO UTILIZAR LA MAQUINILLA CORTAPELO

1. Este cortapeelos puede ser utilizado con cable y sin cable. Si la quiere utilizar con cable y la batería está descargada, es normal que no funcione, espere 1 minuto a que se cargue un poco. Por otro lado es normal que el cuerpo del cortapeelos esté un poco caliente mientras se esté utilizando con cable o cuando esté cargada al completo la batería.
2. Conecte el adaptador a la conexión de carga en la parte de abajo del aparato, después enchufe el adaptador. La luz indicadora se encenderá en rojo y la batería se cargará. También puede cargar la batería sin que esté situada en el cortapeelos conectando el adaptador a ésta, para extraer la batería desenrosque la base y extraiga la batería. Para cargarlo al completo necesita 4 horas, después tendrá un uso de más de 300 minutos. Se recomienda que la primera vez que cargue la batería o después de 6 meses sin utilizarla, la duración de la carga sea de 10 horas para reactivar la actividad de la batería recargable. Evite la sobrecarga de la batería (durante más de 6 horas), de otro modo la vida útil de la batería se verá reducida considerablemente.
3. Encienda el aparato con el botón ON/OFF, púselo para encenderlo. Pulse otra vez el botón para apagar el aparato.

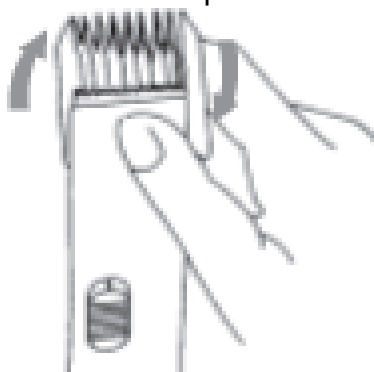
USO DE LOS ACCESORIOS

Cuando monte o desmonte los peines guía, el aparato debe estar apagado.

1. Seleccione el peine guía según la longitud deseada (3, 6, 9, 12mm).
2. Coloque el peine guía haciendo coincidir la guía de éste con la guía del cortapelos y empújelo hasta que oiga un clic. Vea el siguiente dibujo.



3. Cada peine guía tiene una medida (3, 6, 9, 12mm). Una vez que esté colocado puede variar la medida girando el selector de corte preciso (0.8 a 2.0mm).
4. Para quitar el peine guía, presione hacia arriba en la parte trasera y el peine saldrá con relativa facilidad.



LIMPIEZA Y MANTENIMIENTO

1. Presione las cuchillas hacia adelante con el pulgar. Vea el dibujo de abajo. Las cuchillas pueden ser quitadas y limpiadas con la brocha de limpieza. Presione la cuchilla móvil (blanca) como muestra el dibujo, para poder limpiar entre las dos cuchillas. Limpie también los restos de pelo que queden en el cuerpo del cortapelos. Use el aceite para lograr una mayor duración de las cuchillas, eche 2 o 3 gotas en las dos cuchillas (móviles y fijas).




2. Las cuchillas deben ser limpiadas regularmente. Una vez limpias vuelva a colocarlas en el cortapelos y

pulse en la dirección de la flecha tal y como muestra el siguiente dibujo.



Eliminación del electrodoméstico viejo

En base a la Norma europea 2002/96/CE de Residuos de aparatos Eléctricos y Electrónicos (RAEE), los electrodomésticos viejos no pueden ser arrojados en los contenedores municipales habituales;  tienen que ser recogidos selectivamente para optimizar la recuperación y reciclado de los componentes y materiales que los constituyen, y reducir el impacto en la salud humana y el medioambiente. El símbolo del cubo de basura tachado se marca sobre todos los productos para recordar al consumidor la obligación de separarlos para la recogida selectiva.

El consumidor debe contactar con la autoridad local o con el vendedor para informarse en relación a la correcta eliminación de su electrodoméstico viejo.

DECLARACIÓN DE CONFORMIDAD: Este dispositivo cumple con los requisitos de la directiva de Compatibilidad Electromagnética 2014/30/EU.

SAFETY INTRODUCTION

1. This appliance can be used by children aged from 8 years and above and persons with reduced physical, sensory or mental capabilities or lack of experience and knowledge if they have been given supervision or instruction concerning use of the appliance in a safe way and understand the hazards involved. Children must never play with the appliance. Cleaning and user maintenance must never be carried out by children without supervision.
2. Children should be supervised to ensure that they do not play with the appliance.
3. Keep the appliance and the cable cord out of the reach of children less than 8 years old.
4. **WARNING:** In order to ensure your children's safety, please keep all packaging (plastic bags, boxes, polystyrene etc.) out of their reach.
5. If the supply cord is damaged it must be repaired by the Authorized Service Agent.
6. Never pull on the cord when unplugging.
7. Do not use the unit with a damaged cord or plug, or if it is not working properly.
8. Do not handle the appliance with wet hands.
9. Never immerse the appliance in water or any other liquid.
10. Make sure the appliance has been unplugged before cleaning.
11. This appliance must be installed following the national regulations for electrical installations.
12. This appliance is for household use only.
13. In case that you need a copy of the instruction manual, you can ask for it writing an email to sonifer@sonifer.es.

14. **WARNING:** In case of misuse, there is a risk of possible injury.

- Do not reach for an appliance that has fallen into water. Unplug it immediately.
- Do not use while bathing or in the shower.
- Do not place or drop into water or other liquid.
- Do not place or store this appliance where it can fall or be pulled into a tub or sink.
- Except when charging, always unplug this appliance from the electrical outlet immediately after using.
- Unplug this appliance before cleaning it.
- Keep the cord away from heated surfaces.
- Never drop or insert any object into any of the appliance's openings.
- Do not use outdoors or operate where aerosol (spray) products are being used, or where oxygen is being administered.
- Always store this appliance and cord in a moisture-free area.
- Make sure the cord is disconnected from the groomer stand when storing.
- Do not use this appliance with a damaged or broken cutter unit, as injury may occur. Always make sure blades are aligned properly.
- Do not use an extension cord or a voltage converter with this appliance.
- Do not wrap the cord around the appliance.
- The power unit is intended to be correctly oriented in a vertical or floor mount position.



- Do not pull on the connection cord, but rather on the plug, to separate the appliance from the mains.
- Do not leave the appliance unattended when it is switched on, as this may be a source of danger.

DESCRIPTION

1. Precision cutting selector.
2. ON/OFF push-button.
3. Battery and indicator light.
4. Blades
5. Guide combs.
6. Oil bottle
7. Brush
8. Power supply adaptor

NOTE:

Guide combs give different length of cut by different sizes. For getting used with this hair clipper, we advise you to start with long length.

TECHNICAL SPECIFICATION

Rated Voltage: 230V~ 50Hz
Charging Time: 4 hours

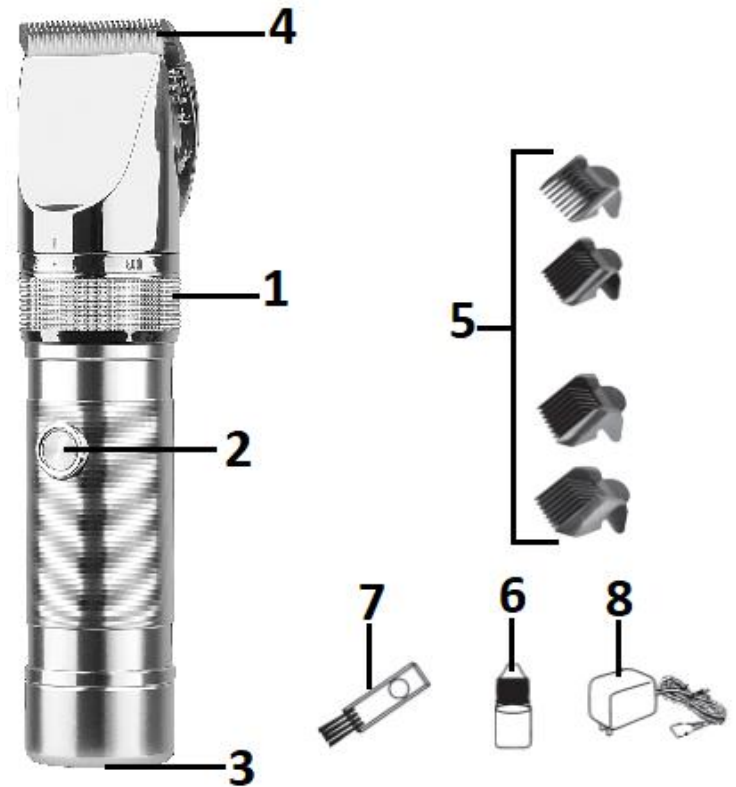
HOW TO USE

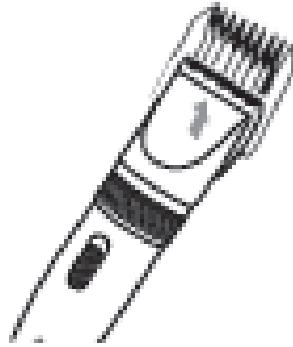
1. This hair clipper can be used with or without cord. If you want to use it with cord and the battery is fully discharged, it cannot work, wait 1 minute to charge it a little. On the other side, it is normal that body is a bit hot while you are using it with cord or when it is fully charged.
2. Connect the adaptor to charging connection on bottom side of the appliance, after plug the adaptor to the mains. Indicator light will light in red and the battery will charge. You also can charge the battery out of hair clipper connecting the adaptor to it, for removing the battery unscrew the base and remove the battery. For full charging it needs 4 hours, after that it can be used for more than 300 minutes. It is recommended for first charge of battery or after 6 months with no use, 10 hours of charging to active the rechargeable battery activity. Avoid long time recharge (for more than 6 hours) or lifespan of battery will reduce considerably
3. Turn on the appliance with ON/OFF push-button, push it to switch on. Push it again to switch off.

USING OF ACCESSORIES

When you mount or dismount the combs, the appliance should be switch off.

1. Choose the guide comb according desired length (3, 6, 9, 12mm).
2. Place the comb facing its rail guide and rail guide of hair clipper and push it until hear a click. See below pic.





3. Each guide comb has a length (3, 6, 9, 12mm). Once it is placed you can change the length turning the precision cutting selector (0.8 to 2.0mm).
4. To remove guide comb, push upward on the back side and the comb will be out easily.



CLEANING AND MAINTENANCE

1. Press blades forward with thumb. See below picture. Blades can be removed and cleaned with brush. Press the mobile blade (white one) as pic shows, you can clean between both blades. Clean the rest of hair in the body of hair clipper. Use oil to get longer duration of blades, put 2 or 3 drops on the blades.



2. Blades should be cleaned regularly. Once they are cleaned put them place back on the hair clipper and press it to arrow direction in below picture.





Disposal of old electrical appliances

The European directive 2002/96/EC on Waste Electrical and Electronic Equipment (WEEE), requires that old household electrical appliances must not be disposed of in the normal unsorted municipal waste stream. Old appliances must be collected separately in order to optimize the recovery and recycling of the materials they contain, and reduce the impact on human health and the environment.

The crossed out "wheeled bin" symbol on the product reminds you of your obligation, that when you dispose of the appliance, it must be separately collected.

Consumers should contact their local authority or retailer for information concerning the correct disposal of their old appliance

DECLARATION OF CONFORMITY: This device complies with the requirements of the EMC directive 2014/30/EU.

PRÉCAUTIONS D'EMPLOI

1. Cet appareil peut être utilisé par des enfants 8 ans ou plus et des personnes présentant un handicap physique, sensoriel, mental ou moteur voire ne disposant pas des connaissances et de l'expérience nécessaires en cas de surveillance ou d'instructions sur l'usage de cet appareil en toute sécurité et de compréhension des risques impliqués. Les enfants ne doivent pas jouer avec l'appareil. Le nettoyage et la maintenance ne doivent pas être effectués par des enfants sans surveillance.
2. Les enfants doivent être surveillés afin de s'assurer qu'ils ne jouent pas avec cet appareil.
3. Gardez l'appareil et le câble à la portée des enfants de moins de 8 ans.
4. ATTENTION: Par mesure de sécurité vis-à-vis des enfants, ne laissez pas les emballages (sac en plastique, carton, polystyrène) à leur portée.
5. Si le cordon d'alimentation est endommagé, adressez-vous à un service technique agréé.
6. Ne débranchez jamais en tirant du cordon.
7. Ne jamais le faire fonctionner si le cordon ou la fiche sont abîmés ou si vous remarquez que l'appareil ne fonctionne pas correctement.
8. Ne pas manipuler l'appareil, les mains mouillées.
9. Ne jamais placer l'appareil près de l'eau ou autre liquide.
10. Avant de nettoyer l'appareil, vérifiez s'il est bien débranché.
11. L'appareil doit être installé suivant les normes nationales pour les installations électriques.

12. Cet appareil est seulement apte pour une utilisation domestique.
13. En cas qui vous avez besoin d'une copie du manuel d'instructions, vous pouvez le demander à l'adresse e-mail sonifer@sonifer.es
14. AVERTISSEMENT: En cas de mauvaise utilisation de l'appareil, il ya un risque de blessure.
 - N'utilisez pas l'appareil lors du bain ou de la douche.
 - Ne plongez ou ne jetez pas l'appareil dans l'eau ou dans n'importe quel autre liquide.
 - Lors du rangement de l'appareil, veillez à ce qu'il ne puisse pas tomber dans une baignoire ou un lavabo.
 - Débranchez l'appareil juste après son utilisation sauf s'il est en charge.
 - Débranchez l'appareil avant de le nettoyer.
 - Aucun appareil ne doit rester branché sans surveillance sauf s'il est en charge.
 - Maintenez le câble éloigné des surfaces chaudes.
 - Ne faites pas fonctionner cet appareil si le câble ou la prise sont endommagés, si l'appareil ne fonctionne pas correctement, s'il est abîmé ou s'il est tombé par terre ou dans l'eau.
 - Ne réparez pas l'appareil vous-même. Adressez-vous à un service technique agréé. Si le cordon d'alimentation est endommagé, adressez-vous à un service technique agréé.
 - N'introduisez ou ne mettez rien dans les rainures de l'appareil.
 - Utilisez-le uniquement dans des espaces clos.

- Ne l'utilisez pas dans une pièce où a été vaporisé un aérosol.
- Conservez cet appareil et son câble dans un endroit sec.
- Lors de son rangement, assurez-vous que le câble n'est pas connecté au support de l'appareil.
- N'utilisez pas cet appareil si une lame est endommagée car vous pourriez vous blesser. Assurez-vous que les lames sont correctement alignées.
- N'utilisez pas de rallonge ou de transformateur avec cet appareil.
- Le système d'alimentation de l'appareil a été conçu pour être branché et utilisé sur les prises de courant murales ou de sol.
- Pour débrancher l'appareil, ne tirez pas sur le câble mais plutôt sur la prise.
- Ne laissez pas l'appareil sans surveillance lorsqu'il est en marche : cela représente un danger potentiel.

DESCRIPTION

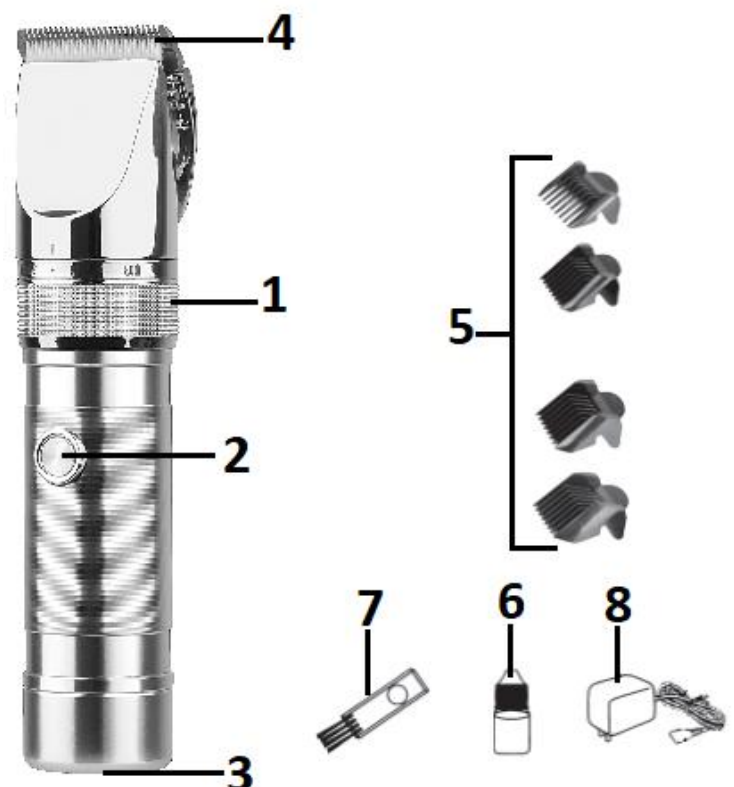
1. Sélecteur de coupe de précision.
2. Bouton-poussoir ON / OFF.
3. Batterie et voyant lumineux.
4. Lames.
5. Peigne de guidage.
6. Bouteille d'huile.
7. Brosse.
8. Adaptateur d'alimentation.

REMARQUE:

les peignes de guidage donnent différentes longueurs de coupe par différentes tailles. Pour s'habituer à cette tondeuse, nous vous conseillons de commencer avec une longue longueur.

CARACTÉRISTIQUES TECHNIQUES

Tension nominale : 230 V~ 50 Hz
Autonomie : 4 heures



COMMENT UTILISER LA TONDEUSE A CHEVEUX

1. Cette tondeuse à cheveux peut être utilisée avec ou sans cordon. Si vous voulez l'utiliser avec le cordon et que la batterie est complètement déchargée, cela ne peut pas fonctionner, attendez 1 minute pour la recharger un peu. De l'autre côté, il est normal que le corps soit un peu chaud pendant que vous l'utilisez avec le cordon ou lorsqu'il est complètement chargé.
2. Connectez l'adaptateur à la prise de charge située sur le côté inférieur de l'appareil, après avoir branché l'adaptateur sur le secteur. Le voyant s'allume en rouge et la batterie se recharge. Vous pouvez également charger la batterie hors de la tondeuse à cheveux reliant l'adaptateur à elle, pour enlever la batterie, dévisser la base et retirer la batterie. Pour une charge complète, il faut 4 heures, après quoi il peut être utilisé pendant plus de 300 minutes. Il est recommandé pour la première charge de la batterie ou après 6 mois sans utilisation, 10 heures de charge pour activer l'activité de la batterie rechargeable. Évitez de recharger longtemps (pendant plus de 6 heures) ou la durée de vie de la batterie.
3. Allumez l'appareil avec le bouton ON/OFF, appuyez dessus pour l'allumer. Appuyez à nouveau pour l'éteindre.

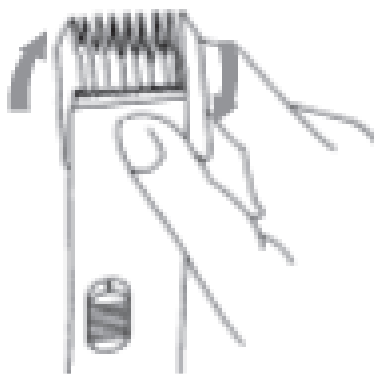
UTILISATION D'ACCESSOIRES

Lorsque vous montez ou démontez les peignes, l'appareil doit être éteint.

1. Choisissez le peigne de guidage selon la longueur désirée (3, 6, 9, 12mm).
2. Placez le peigne face à son guide-rail et au guide-rail de la tondeuse et poussez-le jusqu'à entendre un déclic. Voir ci-dessous pic.



3. Chaque peigne de guidage a une longueur (3, 6, 9, 12mm). Une fois qu'il est placé, vous pouvez changer la longueur en tournant le sélecteur de coupe de précision (0.8 à 2.0mm).
4. Pour retirer le peigne de guidage, poussez vers le haut sur le côté arrière et le peigne sera facilement sorti.



NETTOYAGE ET ENTRETIEN

1. Pousser les lames vers l'avant avec le pouce. Voir l'image ci-dessous. Les lames peuvent être enlevées et nettoyées avec une brosse. Appuyez sur la lame mobile (blanche) comme le montre la photo, vous pouvez nettoyer entre les deux lames. Nettoyez le reste des cheveux dans le corps de la tondeuse. Utilisez de l'huile pour obtenir une plus longue durée des lames, mettez 2 ou 3 gouttes sur les lames.



2. Les lames doivent être nettoyées régulièrement. Une fois qu'ils sont nettoyés, placez-les de nouveau sur la tondeuse et appuyez sur la direction de la flèche dans l'image ci-dessous.



Enlèvement des appareils ménagers usagés

La directive européenne 2002/96/EC sur les Déchets des Equipements Electriques et Electroniques (DEEE), exige que les appareils ménagers usages ne soient pas jetés dans le flux normal des déchets municipaux. Les appareils usagés doivent être collectés séparément afin d'optimiser le taux de récupération et le recyclage des matériaux qui les composent, et réduire l'impact sur la santé humaine et l'environnement. Le symbole de la poubelle barrée est apposée sur tous les produits pour rappeler les obligations de collecte séparée.

Les consommateurs devront contacter les autorités locales ou leur revendeur concernant la démarche à suivre pour l'enlèvement de leur vieil appareil.

DÉCLARATION DE CONFORMITÉ: Cet appareil est conforme aux exigences de la directive CEM 2014/30/EU.

PRECAUÇÕES DE SEGURANÇA

1. Este aparelho pode ser usado por crianças maiores de 8 anos e por pessoas com capacidades físicas, sensoriais ou mentais reduzidas ou com falta de experiência e conhecimento, sempre que lhes seja dada a supervisão apropriada ou instruções para a utilização do aparelho de forma segura e de modo a que compreendam os perigos inerentes. Não deixe que crianças brinquem com o aparelho. Não permita a limpeza e manutenção do aparelho pelo utilizador a crianças sem vigilância.
2. As crianças deverão ser supervisionadas, para se assegurar de que não brincam com a unidade.
3. Mantenha o aparelho e o seu cabo fora do alcance de crianças menores de 8 anos.
4. PRECAUÇÃO: Para a segurança dos seus filhos, não deixe partes da embalagem (sacos plásticos, papelão, esferovite, etc.) ao alcance dos mesmos.
5. Se o cabo de ligação estiver danificado recorra a um serviço técnico autorizado.
6. Nunca desligue o aparelho puxando pelo cabo.
7. Não ponha em funcionamento se o cabo ou a ficha estiverem estragados ou se observa que o aparelho não funciona correctamente.
8. Não utilize o aparelho com as mãos molhadas.
9. Não mergulhe o aparelho em água nem em nenhum outro líquido.
10. Antes de efectuar a sua limpeza comprove que o aparelho está desligado.
11. O aparelho deve ser instalado de acordo com a

- regulamentação nacional para instalações eléctricas.
12. Este aparelho destina-se apenas a uso doméstico.
 13. No caso em que você precisa de uma cópia do manual de instruções, você pode perguntar para ele por a escrita um e-mail para sonifer@sonifer.es
 14. ATENÇÃO: Em caso de utilização incorreta do aparelho, há um risco de possíveis lesões.
 - ┆ Não tente apanhar um aparelho que tenha caído à água. Desligue a ficha imediatamente.
 - ┆ Não utilize o aparelho ao tomar banho ou duche.
 - ┆ Não mergulhe ou atire o aparelho à água ou em qualquer outro líquido.
 - ┆ Quando colocar ou guardar este aparelho em algum lugar, tenha cuidado para que não caia numa banheira ou num lavatório.
 - ┆ Desligue a ficha do aparelho logo depois de o utilizar, salvo se estiver a ser carregado.
 - ┆ Nenhum aparelho deve permanecer com a ficha ligada sem ser supervisionado, salvo se estiver a ser carregado.
 - ┆ Mantenha o cabo afastado das superfícies quentes.
 - ┆ Não coloque este aparelho em funcionamento se o cabo ou a ficha estiverem danificados, se o aparelho não funciona correctamente, se foi danificado ou se caiu ao chão ou à água.
 - ┆ Não repare o aparelho por sua conta. Recorra a um serviço técnico autorizado. Se o cabo de ligação estiver danificado recorra a um serviço técnico autorizado.
 - ┆ Não introduza ou meta nada nas ranhuras do aparelho.
 - ┆ Utilize unicamente em espaços fechados.
 - ┆ Não o utilize em locais onde foram vaporizados

aerossóis.

- l Guarde este aparelho e o seu cabo num lugar seco.
- l Quando o guardar, assegure-se de que o cabo não está ligado à base do aparelho.
- l Não utilize este aparelho se alguma lâmina estiver danificada, caso contrário poderá feri-lo. Assegure-se de que as lâminas estão alinhadas correctamente.
- l Não utilize cabos extensíveis ou transformadores com este aparelho.
- l Não enrole o cabo à volta do aparelho durante a utilização.
- l O sistema de alimentação do aparelho foi concebido para ser ligado e utilizado nas tomadas de corrente da parede ou do chão.
- l Para desligar a ficha do aparelho da tomada de corrente, não puxe pelo cabo, mas sim pela ficha.
- l Não deixe o aparelho sem supervisão quando estiver a funcionar: representa um potencial perigo.

DESCRIÇÃO

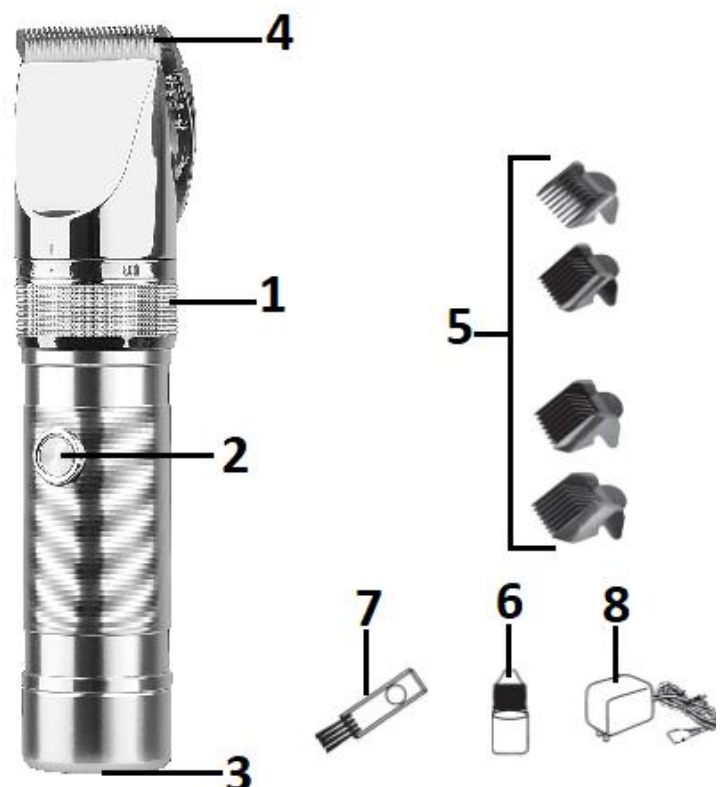
1. Seletor de corte de precisão.
2. Botão ON / OFF
3. Bateria e luz indicadora
4. Lâminas
5. Peines de guia.
6. Garrafa de óleo
7. Pincel.
8. Adaptador de alimentação

NOTA:

Os pentes guia fornecem diferentes comprimentos de corte por diferentes tamanhos. Para se acostumar com essa cortadora de cabelo, recomendamos que comece com um comprimento longo.

CARACTERÍSTICAS TÉCNICAS

Tensão nominal: 230V~ 50Hz
Duração da carga: 4 horas



COMO UTILIZAR A MÁQUINA DE CORTAR CABELO

1. Este cortador de cabelo pode ser usado com ou sem cordão. Se você quiser usá-lo com o cabo e a bateria está totalmente descarregada, não pode funcionar, aguarde 1 minuto para cobrar um pouco. Do outro lado, é normal que o corpo esteja um pouco quente enquanto o usa com o cabo ou quando está totalmente carregado.
2. Conecte o adaptador à conexão de carga na parte inferior do aparelho, depois de conectar o adaptador à rede elétrica. A luz indicadora acenderá em vermelho ea bateria será carregada. Você também pode carregar o cortador de cabelo conectando o adaptador, para remover a bateria desapeste a base e remova a bateria. Para o carregamento completo precisa de 4 horas, depois que ele pode ser usado por mais de 300 minutos. É recomendado para a primeira carga de bateria ou após 6 meses sem uso, 10 horas de carga para ativar a atividade da bateria recarregável. Evite recarga de longa duração (por mais de 6 horas) ou o tempo de vida da bateria irá reduzir consideravelmente.
3. Ligue o aparelho com o botão ON / OFF, empurre-o para ligar. Empurre-o novamente para desligar.

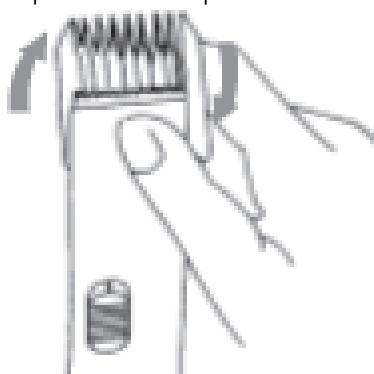
USO DE ACESSÓRIOS

Quando montar ou desmontar os pentes, o aparelho deve ser desligado.

1. Escolha o pente guia de acordo com o comprimento desejado (3, 6, 9, 12mm).
2. Coloque o pente de frente para a guia do trilho e guia do trilho da tosquiadeira e empurre-o até ouvir um clique. Veja abaixo foto.



3. Cada pente de guia tem um comprimento (3, 6, 9, 12mm). Uma vez que é colocado, você pode alterar o comprimento girando o seletor de corte de precisão (0,8 a 2,0mm).
4. Para remover o pente do guia, empurre para cima na parte de trás e o pente irá sair facilmente.



LIMPEZA E MANUTENÇÃO

1. Pressione as lâminas para a frente com o polegar. Veja abaixo a imagem. As lâminas podem ser removidas e limpas com pincel. Pressione a lâmina móvel (branca) como mostra a imagem, você pode limpar entre as duas lâminas. Limpe o resto do cabelo no corpo da tosquiadeira. Use óleo para obter maior duração de lâminas, coloque 2 ou 3 gotas nas pás.



2. As lâminas devem ser limpas regularmente. Uma vez que eles são limpos, coloque-os de volta no cortador de cabelo e pressione-o para a direção da seta na imagem abaixo.



Recolha dos eletrodomésticos

A diretiva Europeia 2002/96/CE referente à gestão de resíduos de aparelhos elétricos e eletrônicos (RAEE), prevê que os eletrodomésticos não devem ser escoados no fluxo normal dos resíduos sólidos urbanos. Os aparelhos desatualizados devem ser recolhidos separadamente para otimizar a taxa de recuperação e reciclagem dos materiais que os compõem e impedir potenciais danos para a saúde humana e para o ambiente. O símbolo constituído por um contendor de lixo barrado com uma cruz deve ser colocado em todos os produtos por forma a recordar a obrigatoriedade de recolha separada. Os consumidores devem contactar as autoridades locais ou os pontos de venda para solicitar informação referente ao local apropriado onde devem depositar os eletrodomésticos velhos.

DECLARAÇÃO DE CONFORMIDADE: Este dispositivo está em conformidade com os requisitos da directiva EMC 2014/30/EU.