

cecotec

GRANDHEAT 2000 FLATBED BLACK/ WHITE

Microondas digital/
Digital microwave



Manual de instrucciones
Instruction manual
Manuel d'instructions
Bedienungsanleitung
Manuale di istruzioni
Manual de instruções
Instrukcja obsługi
Návod k použití

Instrucciones de seguridad	3
Safety instructions	9
Instructions de sécurité	14
Sicherheitshinweise	20
Istruzioni di sicurezza	27
Instruções de segurança	32
Instrukcje bezpieczeństwa	39
Bezpečnostní pokyny	45

ÍNDICE

1. Piezas y componentes	51
2. Antes de usar	51
3. Instalación del producto	51
4. Funcionamiento	52
5. Limpieza y mantenimiento	53
6. Resolución de problemas	54
7. Especificaciones técnicas	54
8. Reciclaje de electrodomésticos	54
9. Garantía y SAT	55

INDEX

1. Parts and components	56
2. Before use	56
3. Product installation	56
4. Operation	57
5. Cleaning and maintenance	58
6. Troubleshooting	58
7. Technical specifications	59
8. Disposal of old electrical appliances	59
9. Technical support and warranty	59

SOMMAIRE

1. Pièces et composants	61
2. Avant utilisation	61
3. Installation du produit	61
4. Fonctionnement	62
5. Nettoyage et entretien	63
6. Résolution de problèmes	64
7. Spécifications techniques	64
8. Recyclage des électroménagers	65
9. Garantie et SAV	65

INHALT

1. Teile und Komponenten	66
2. Vor dem Gebrauch	66
3. Installation des Ventilators	66
4. Bedienung	67
5. Reinigung und Wartung	68

6. Problembhebung	69
7. Technische Spezifikationen	69
8. Entsorgung von alten Elektrogeräten	70
9. Garantie und Kundendienst	70

INDICE

1. Parti e componenti	71
2. Prima dell'uso	71
3. Installazione del prodotto	71
4. Funzionamento	72
5. Pulizia e manutenzione	73
6. Risoluzione dei problemi	74
7. Specifiche tecniche	74
8. Riciclaggio di elettrodomestici	74
9. Garanzia e SAT	75

ÍNDICE

1. Peças e componentes	76
2. Antes de usar	76
3. Instalação do produto	76
4. Funcionamento	77
5. Limpeza e manutenção	78
6. Resolução de problemas	79
7. Especificações técnicas	79
8. Reciclagem de eletrodomésticos	80
9. Garantia e SAT	80

SPIS TREŚCI

1. Części i komponenty	81
2. Przed uruchomieniem	81
3. Montaż produktu:	81
4. Obsługa urządzenia	82
5. Czyszczenie i konserwacja	83
6. Rozwiązywanie problemów	84
7. Dane techniczne	84
8. Recykling sprzętu	84
9. Gwarancja i Pomoc Techniczna	85

OBSAH

1. Části a složení	86
2. Před použitím	86
3. Instalace produktu	86
4. Fungování	87
5. Čištění a údržba	88
6. Řešení problémů	89
7. Technické specifikace	89
8. Recyklace elektrospotřebičů	89
9. Záruka a technický servis	90

INSTRUCCIONES DE SEGURIDAD

Lea las siguientes instrucciones atentamente antes de usar el producto. Guarde este manual para referencias futuras o nuevos usuarios.

Asegúrese de que el voltaje de red coincida con el voltaje especificado en la etiqueta de clasificación del producto y de que el enchufe tenga toma de tierra.

El dispositivo debe tener conexión a tierra.

Este dispositivo está equipado con un cable y un enchufe con conexión a tierra. Debe conectarse a una toma de pared correctamente instalada y conectada a tierra. En caso de descarga eléctrica, la conexión a tierra reduce el riesgo sobre las personas.

No lo utilice en el exterior.

Este producto está diseñado exclusivamente para uso doméstico. Está diseñado específicamente para calentar, cocinar o secar alimentos. No está diseñado para uso industrial o de laboratorio.

Utilice este aparato para los fines que aparecen descritos en este manual. No caliente productos químicos ni vapores corrosivos en este dispositivo; no está diseñado para uso industrial ni de laboratorio.

En caso de que las juntas estén dañadas, no utilice el producto hasta que no se haya reparado.

No ponga en funcionamiento el dispositivo en vacío.

No intente utilizar el dispositivo con la puerta abierta para evitar el riesgo de exponerse a energía perniciosa por irradiación de microondas.

No utilice el dispositivo si su cable o enchufe están dañados, o si no funciona correctamente. En caso de que el dispositivo no funcione correctamente, contacte con el Servicio de Asistencia

Técnica de Cecotec.

Utilice utensilios aptos para su uso en el microondas. Asegúrese de que los utensilios no toquen el interior de las paredes del dispositivo durante el funcionamiento.

No utilice el interior del microondas para almacenaje.

No intente freír alimentos en el dispositivo.

Para reducir el riesgo de incendio:

No cocine la comida de más.

Retire los precintos de alambre de las bolsas de papel o de plástico antes de colocar las bolsas en el microondas.

No coloque el dispositivo en lugares donde se genere calor o humedad, ni cerca de materiales inflamables.

No caliente líquidos ni alimentos en recipientes sellados.

No utilice el interior para almacenaje. No guarde papeles, utensilios de cocinar ni alimentos en el interior cuando el dispositivo no esté en uso.

En caso de producirse humo o fuego en el interior, mantenga cerrada la puerta del electrodoméstico, apáguelo y desconéctelo de la toma de corriente.

Tras su uso, el recipiente empleado podría estar muy caliente. Utilice guantes para evitar quemaduras y otros daños.



Todas las partes del dispositivo alcanzarán temperaturas altas durante y después del funcionamiento, incluida la puerta y la parte superior del microondas. Recuerde utilizar guantes u otro tipo de protección.

Cualquier servicio de mantenimiento o reparación que conlleve la retirada de alguna de las tapas o la exposición a los cables, deberá llevarse a cabo siempre por un técnico cualificado para ello.

Supervise a los niños para asegurarse de que no jueguen con el producto. Puede ser utilizado por niños mayores de 8 años

siempre y cuando estén supervisados en todo momento. Este producto puede ser usado por personas con capacidades físicas, sensoriales o mentales reducidas, o con falta de experiencia y conocimiento si están supervisados o han recibido instrucción concerniente al uso del aparato de una forma segura y entienden los riesgos que este implica. Supervise a los niños para asegurarse de que no jueguen con el producto. Es necesario dar una supervisión estricta si el producto está siendo usado por o cerca de niños.

Este producto es un equipo ISM Grupo 2 Clase B. La definición de Grupo 2 contiene todo equipo ISM (Industrial, Científico y Médico) en el que se genere y/o utilice energía de radiofrecuencia en forma de radiación electromagnética para el tratamiento material, y todo equipo de electroerosión. El equipo de Clase B es un tipo de equipamiento adecuado para su uso en establecimiento domésticos y en establecimientos directamente conectados con una red de suministro eléctrico de bajo voltaje que abastezca a edificios utilizados con fines domésticos.

Materiales aptos para microondas

Utensilios	Notas
Plato para dorar al microondas	Siga las instrucciones del fabricante.
Vajilla	Solo apto para microondas. Siga las instrucciones del fabricante. No utilice platos ni material agrietado o astillado.

Jarras de cristal.	Retire siempre la tapa. Utilice únicamente para calentar alimentos ligeramente. La mayoría de las jarras de cristal no son resistente al calor y pueden romperse.
Vajilla de cristal	Únicamente vajilla de cristal apta para microondas. Asegúrese de que no hay elementos decorativos metálicos. No utilice platos ni material agrietado o astillado.
Bolsas para cocinar en microondas	Siga las instrucciones del fabricante. No utilice cierres metálicos. Haga pequeños cortes para que el vapor salga.
Platos y vasos de papel.	Utilícelo para cocinar o calentar alimentos durante poco tiempo. No deje el microondas sin supervisión durante el funcionamiento.
Papel de cocina	Utilícelo para cubrir los alimentos al recalentarlos y para absorber la grasa. Utilícelo bajo supervisión y durante poco tiempo.
Papel de hornear	Utilícelo para cubrir y evitar salpicaduras, o para cocinar al vapor.

Plástico	Solo apto para microondas. Siga las instrucciones del fabricante. Debe indicar que es apto para microondas. Algunos recipientes de plástico se reblandecen al calentarse los alimentos en su interior. Las bolsas para hervir y las bolsas de plástico cerradas se deben cortar o agujerear ligeramente si se indica en el producto.
Envoltorio plástico	Solo apto para microondas. Utilícelo para cubrir los alimentos para retener la humedad. No deje que el plástico film entre en contacto con los alimentos.
Termómetro	Solo apto para microondas (termómetro para carne y para dulces).
Papel encerado	Utilícelo para cubrir los alimentos y evitar salpicaduras, y para retener la humedad.

Materiales a evitar en microondas

Utensilios	Notas
Bandeja de aluminio	Podría curvarse. Transfiera los alimentos a un plato o recipiente apto para microondas.
Cartón con asa metálica	Podría curvarse. Transfiera los alimentos a un plato o recipiente apto para microondas.
Utensilios metálicos o con elementos decorativos de metal	El metal desvía la energía dirigida a los alimentos. Los elementos decorativos metálicos podría doblarse.
Cierres de alambre metálicos	Podría doblarse y ocasionar llamas en el interior del microondas.
Bolsas de papel	Podría ocasionar llamar en el interior del microondas.
Espuma de plástico	La espuma de plástico podría derretirse y contaminar el líquido en el interior al exponerse a altas temperaturas.
Madera	La madera podría secarse dentro del microondas y romperse o cuartearse.

SAFETY INSTRUCTIONS

Read these instructions thoroughly before using the appliance. Keep this instruction manual for future reference or new users. Make sure that the mains voltage matches the voltage stated on the rating label of the appliance and that the outlet is grounded.

This appliance must be grounded.

This device is equipped with a cord having a grounding wire with a grounding plug. It must be plugged into a wall receptacle that is properly installed and grounded. In the event of an electrical short circuit, grounding reduces risk of electric shock to people. Do not operate outdoors.

This appliance is intended for domestic use only. It is specifically designed to heat, cook or dry food. It is not designed for industrial or laboratory use.

Use this appliance only for intended purposes as described in this manual. Do not use corrosive chemicals or vapours in this appliance, it is not designed for industrial or laboratory use.

If the door or door seals are damaged, the product must not be operated until it has been repaired.

Do not operate the device when empty.

Do not attempt to operate the device with the door open since open door operation can result in harmful exposure to microwave energy.

Do not operate this appliance if it has a damaged cord or plug or if it is not operating properly. In case the device does not operate correctly, please contact our Technical Support Service of Cecotec.

Only use utensils that are suitable for microwaves. Make sure utensils do not touch the interior walls during operation.

Do not use the microwave cavity for storage purposes.

Do not attempt to deep-fry in this device.

In order to reduce fire risk:

Do not overcook food.

Remove wire twist-ties from paper or plastic bags before placing them inside the microwave.

Do not place the device where heat, moisture, or high humidity are generated, or near combustible materials.

Do not heat liquids or other foods in sealed containers.

Do not use the cavity for storage purposes. Do not leave paper products, cooking utensils or food in the cavity when not in use.

In case of smoke or fire inside the device, keep the door closed, turn the product off and disconnect it from the power supply.

After operating, the container is likely to be very hot. Use gloves in order to avoid burns and injuries.



All parts of the device will be very hot during and after operation, including door and top part of the microwave. Remember to use gloves or any other type of protection.

Technical service and reparations that involve cover removals or exposure to cables must always be carried out by a competent, professional and qualified person.

Supervise young children to make sure that they do not play with the appliance. It can be used by children over 8 if they are continually supervised.

This appliance is not intended to be used by persons with reduced physical, sensory, or mental capabilities, or lack of experience or knowledge, unless they have been given supervision or instruction concerning the use of the appliance in a safe way by a person responsible for their safety, and understand the hazards involved.

Supervise young children to make sure that they do not play with the appliance. Close supervision is necessary when the appliance is being used by or near children.

This product is a Group 2 Class B ISM equipment. The definition of Group 2 which contains all ISM (Industrial, Scientific and Medical) equipment in which radio-frequency energy is intentionally generated and/or used in the form of electromagnetic radiation for the treatment of material, and spark erosion equipment. Class B equipment is suitable for domestic use and in establishments directly connected to a low voltage power supply network, which supplies buildings used for domestic purpose.

Microwave-safe materials

Utensils	Remarks
Browning dish	Follow the manufacturer's instructions.
Dinnerware	Microwave-safe only. Follow the manufacturer's instructions. Do not use cracked or chipped dishes.
Glass jars	Always remove the lid. Use only to heat food until just warm. Most glass jars are not heat resistant and may break.
Glassware	Heat-resistant microwave glassware only. Make sure there is no metallic trim. Do not use cracked or chipped dishes.

Microwave cooking bags	Follow manufacturer's instructions. Do not close with metal tie. Make slits to allow steam to escape.
Paper plates and cups	Use for short-term cooking/warming only. Do not leave microwave unattended while cooking.
Paper towels	Use to cover food for reheating and absorbing fat. Use with supervision for a short-term cooking only.
Parchment paper	Use as a cover to prevent splattering or a wrap for steaming.
Plastic	Microwave-safe only. Follow the manufacturer's instructions. Should be labelled "Microwave Safe". Some plastic containers soften, as the food inside gets hot. "Boiling bags" and tightly closed plastic bags should be slit, pierced or vented as directed by package.
Plastic wrap	Microwave-safe only. Use to cover food during cooking to retain moisture. Do not allow plastic wrap to touch food.
Thermometer	Microwave-safe only (meat and candy thermometers).

Wax paper	Use as a cover to prevent splattering and retain moisture.
-----------	------------------------------------------------------------

Materials to be avoided in microwaves

Utensils	Remarks
Aluminium tray	May cause arcing. Transfer food into microwave-safe dish.
Food carton with metal handle	May cause arcing. Transfer food into microwave-safe dish.
Metal or metal-trimmed utensils	Metal shields the food from microwave energy. Metal trim may cause arcing.
Metal twist ties	May cause arcing and could cause a fire in the microwave.
Paper bags	May cause a fire in the microwave.
Plastic foam	Plastic foam may melt or contaminate the liquid inside when exposed to high temperature.
Wood	Wood will dry out when used in the microwave and may split or crack.

INSTRUCTIONS DE SÉCURITÉ

Veillez lire les instructions suivantes avec attention avant d'utiliser l'appareil. Gardez bien ce manuel pour de futures références ou pour tout nouvel utilisateur.

Assurez-vous que le voltage du réseau coïncide avec le voltage spécifié sur l'étiquette de classification de l'appareil et que la prise possède une connexion à terre.

L'appareil doit posséder une connexion à terre.

Cet appareil possède un câble et une prise avec connexion à terre. Il doit être branché sur une prise murale bien installée et connectée à terre. En cas de décharge électrique, la connexion à terre réduit le risque pour les personnes.

Ne l'utilisez pas en extérieurs.

Cet appareil a été conçu pour un usage exclusivement domestique. Il a été spécifiquement conçu pour chauffer, cuire ou sécher les aliments. Ne l'utilisez pas à des fins industrielles ou de laboratoire.

Utilisez cet appareil uniquement pour les fins décrites dans ce manuel. Ne réchauffez pas de produits chimiques ni vapeurs corrosives dans cet appareil, il n'a pas été conçu pour une utilisation industrielle ni en laboratoire.

Si les joints sont abîmés, n'utilisez pas l'appareil. Ne l'utilisez pas jusqu'à ce qu'il soit réparé.

Ne mettez pas l'appareil en fonctionnement à vide.

N'essayez pas d'utiliser l'appareil avec la porte ouverte pour éviter le risque d'exposition à l'énergie pernicieuse par irradiation des micro-ondes.

N'utilisez pas l'appareil si son câble ou sa prise sont abîmés ou s'il ne fonctionne pas correctement. Au cas où l'appareil ne fonctionne pas correctement, veuillez contacter le Service d'Assistance Technique de Cecotec.

Utilisez des ustensiles qui soient compatibles avec le micro-

ondes. Assurez-vous que les ustensiles ne touchent pas l'intérieur des parois de l'appareil pendant le fonctionnement. N'utilisez pas l'intérieur du micro-ondes comme espace de stockage.

N'utilisez pas l'appareil pour faire frire les aliments.

Pour réduire les risques d'incendies :

Ne cuisinez pas trop les aliments.

Retirez les emballages métalliques des sacs en papier ou en plastique avant de les introduire dans le micro-ondes.

Ne placez pas l'appareil près des sources de chaleur, dans des endroits avec des niveaux d'humidité élevés ou près de matériaux inflammables.

Ne réchauffez pas de liquides ni d'aliments dans des récipients scellés.

N'utilisez pas l'intérieur du micro-ondes comme espace de stockage. Ne gardez pas de papiers, d'ustensiles de cuisine ni d'aliments à l'intérieur lorsqu'il n'est pas en fonctionnement.

Si de la fumée ou du feu apparaissent à l'intérieur, maintenez la porte de l'appareil fermée, éteignez-le et débranchez-le de la prise de courant.

Après son utilisation, le récipient utilisé pourrait être très chaud. Utilisez des gants pour éviter des brûlures et autres dommages.



Toutes les parties du micro-ondes atteindront des températures très élevées pendant et après son fonctionnement. Utilisez des gants ou autre type de protection.

Tout service d'entretien ou de réparation qui implique le démontage d'un de ses couvercles ou l'exposition aux câbles, devra être réalisé par de personnel technique qualifié.

Surveillez les enfants pour vous assurer qu'ils ne jouent pas avec le produit. Il peut être utilisé par des enfants de plus de 8

ans s'ils sont surveillés à tout moment.

Cet appareil peut être utilisé par des personnes aux capacités physiques, mentales ou sensorielles réduites, ou sans expérience ni connaissances si elles sont surveillées et/ou ont reçu les informations nécessaires à sa correcte utilisation et qu'elles ont bien compris les risques qu'il implique.

Surveillez les enfants pour vous assurer qu'ils ne jouent pas avec l'appareil. Une surveillance stricte est nécessaire si le produit est utilisé par ou à côté des enfants.

Ce produit est une équipe ISM Groupe 2 Classe B. La définition de Groupe 2 comprend tous les équipements ISM (Industriels, Scientifiques et Médicaux) dans lesquels l'énergie de radiofréquences sous forme de rayonnement électromagnétique est générée et/ou utilisée pour le traitement des matériaux, ainsi que tous les équipements d'électroérosion. Les équipements de classe B sont un type d'équipement adapté à une utilisation domestique et dans des établissements directement connectés à un réseau d'alimentation électrique de basse tension qui alimente aux bâtiments utilisés à des fins domestiques.

Matériaux qui conviennent pour le micro-ondes

Ustensiles	Notes
Assiette pour dorer au micro-ondes	Suivez les instructions du fabricant.
Vaisselle	Utilisez seulement une vaisselle qui convienne pour une utilisation au microondes. Suivez les instructions du fabricant. N'utilisez pas d'assiettes ni du matériaux fissurés ou ébréchés.
Bols en verre.	Enlevez toujours le couvercle. Utilisez-les seulement pour chauffer un peu les aliments. La plupart des bols en verre ne sont pas résistants à la chaleur et peuvent se casser.
Vaisselle en verre	Utilisez seulement une vaisselle qui convienne pour une utilisation au micro-ondes. Assurez-vous qu'il n'y a pas d'éléments décoratifs métalliques. N'utilisez pas d'assiettes ni du matériaux fissurés ou ébréchés.

Sacs de cuisson pour micro-ondes	Suivez les instructions du fabricant. N'utilisez pas de fermetures métalliques. Faites de petites entailles pour laisser sortir la vapeur.
Assiettes et verres en papier.	Utilisez-les pour cuire ou chauffer les aliments pendant peu de temps. Ne laissez pas l'appareil sans surveillance lorsqu'il est en fonctionnement.
Papier essuie-tout	Utilisez-le pour recouvrir les aliments lorsque vous les réchauffez et pour qu'il absorbe la graisse. Utilisez-le sous surveillance et pendant peu de temps.
Papier sulfurisé	Utilisez-le pour recouvrir les aliments et éviter les éclaboussures ou pour cuire à la vapeur.

Plastique	Utilisez seulement du plastique qui convienne pour une utilisation au micro-ondes. Suivez les instructions du fabricant. Il devrait indiquer qu'il peut être utilisé au micro-ondes. Quelques récipients en plastique se ramollissent lorsque la nourriture est chauffée à l'intérieur. Les sacs pour faire bouillir et les sacs en plastique fermés doivent être coupés ou percés légèrement seulement si le produit l'indique.
Emballage en plastique	Utilisez un emballage qui convienne pour une utilisation au micro-ondes. Utilisez-le pour recouvrir les aliments et retenir l'humidité. Le plastique ne doit pas toucher les aliments.
Thermomètre	Utilisez un thermomètre qui convienne pour le micro-ondes (thermomètre pour viandes et sucreries).
Papier ciré	Utilisez-le pour recouvrir les aliments, éviter les éclaboussures et retenir l'humidité.

Matériaux qui ne conviennent pas pour une utilisation au micro-ondes

Ustensiles	Notes
Plateau en aluminium	Il pourrait se courber. Passez les aliments à une assiette ou à un récipient qui convienne au micro-ondes.
Récipient en carton avec anse métallique	Il pourrait se courber. Passez les aliments à une assiette ou à un récipient qui convienne au micro-ondes.
Ustensiles métalliques ou avec des éléments décoratifs en métal	Le métal dévie l'énergie dirigée vers la nourriture. Les éléments métalliques décoratifs pourraient tordre.
Fermetures en fil métallique	Ils pourraient tordre et provoquer des flammes à l'intérieur du micro-ondes.
Sacs en papier	Ils pourraient provoquer des flammes à l'intérieur du micro-ondes.
Récipient alimentaire en mousse de polystyrène	La mousse pourrait fondre et contaminer le liquide de l'intérieur lorsqu'elle est exposée à des températures élevées.
Bois	Le bois pourrait sécher à l'intérieur du micro-ondes et se casser ou se crevasser.

SICHERHEITSHINWEISE

Lesen Sie die folgenden Hinweise aufmerksam durch, bevor Sie das Produkt verwenden. Bewahren Sie die Bedienungsanleitung zum Nachschlagen oder für künftige Benutzer gut auf.

Vergewissern Sie sich, dass die Netzspannung, mit der auf dem Typenschild des Gerätes angegebenen Spannung übereinstimmt und dass die Steckdose geerdet ist.

Das Gerät muss geerdet sein.

Dieses Gerät ist mit einem Kabel und einem geerdeten Stecker ausgestattet. Es muss an eine ordnungsgemäß installierte und geerdete Steckdose angeschlossen werden. Im Falle eines Stromschlags verringert die Erdung mehr Risiko, für die Personen.

Verwenden Sie das Gerät nicht im Freien.

Dieses Produkt ist nur zur Nutzung in privaten Haushalt bestimmt. Er ist speziell konzipiert für Lebensmittel zu Erhitzen, Kochen oder Trocknen. Es ist nicht für den Einsatz in Industrielle gebiete und Laboratorien vorgesehen.

Verwenden Sie dieses Gerät für die in diesem Handbuch beschriebenen Zwecke. Erhitzen Sie keine Chemikalien oder zerfressende Dämpfe in diesem Gerät; es ist nicht für den Einsatz in Industrie und Labor geeignet.

Wenn die Dichtungen beschädigt sind, verwenden Sie das Produkt nicht, bevor es repariert wurde.

Verwenden Sie das Gerät nicht, wenn es leer ist.

Versuchen Sie nicht, das Gerät bei geöffneter Tür zu verwenden, um das Risiko der Exposition gegenüber schädlicher Energie durch Mikrowellenstrahlung zu vermeiden.

Verwenden Sie das Gerät nicht, wenn das Kabel oder der Stecker beschädigt ist oder wenn es nicht richtig funktioniert. Falls das gerät nicht korrekt funktioniert, kontaktieren Sie mit

unseren Technische Kundendienst von Cecotec.

Verwenden Sie mikrowellengeeignete Utensilien. Achten Sie darauf, dass Utensilien während des Betriebes die Innenwände des Gerätes nicht berühren.

Verwenden Sie das Innere der Mikrowelle nicht zur Lagerung.

Versuchen Sie nicht, Lebensmittel in das Gerät zu braten.

Um die Brandgefahr zu verringern:

Kochen Sie das Essen nicht zu lange.

Entfernen Sie Drahtplomben von Papier oder Plastikbeuteln, bevor Sie die Beutel in die Mikrowelle geben.

Stellen Sie das Gerät nicht an Orten auf, an denen Hitze oder Feuchtigkeit erzeugt wird, oder in der Nähe von brennbaren Materialien.

Wärmen Sie keine Flüssigkeit oder Lebensmittel oder kochende Flüssigkeiten.

Verwenden Sie das Innere nicht für Sachen aufzubewahren.

Bewahren Sie keine Papiere, Kochgeschirr oder Lebensmittel auf, wenn das Gerät nicht in Gebrauch ist.

Wenn im Inneren Rauch oder Feuer entsteht, halten Sie die Gerätetür geschlossen, schalten Sie das Gerät aus und ziehen Sie den Netzstecker aus der Steckdose.

Nach dem Gebrauch könnte der verwendete Behälter sehr heiß sein. Benutzen Sie Handschuhe um Verbrennungen zu



Alle Teile des Geräts werden während und nach dem Betrieb hohe Temperaturen erreichen, auch die Tür und die Oberseite der Mikrowelle. Denken Sie daran, Handschuhe oder einen anderen Schutz zu verwenden.

Alle Wartungs- oder Reparaturarbeiten, die das Entfernen von Abdeckungen oder das Aussetzen von Kabeln beinhalten, müssen immer von ein qualifizierter Techniker durchgeführt werden.

Kinder sollten beaufsichtigt werden, damit sie nicht mit dem Gerät spielen. Es kann von Kindern über 8 Jahren benutzt werden, solange sie jederzeit beaufsichtigt werden.

Dieses Produkt kann von Personen mit eingeschränkten körperlichen, sensorischen oder geistigen Fähigkeiten oder mit mangelnder Erfahrung und Kenntnissen verwendet werden, wenn sie in der sicheren Verwendung des Geräts beaufsichtigt oder unterwiesen werden und die damit verbundenen Risiken verstehen.

Beaufsichtigen Sie kleine Kinder, um sicher zu stellen, dass sie nicht mit dem Gerät spielen. Eine besondere genaue und konsequente Beaufsichtigung ist geboten, wenn das Gerät in der Nähe von Kindern verwendet wird.

Dieses Produkt ist eine Ausrüstung der ISM-Gruppe 2 Klasse B. Die Definition der Gruppe 2 umfasst alle ISM-Geräte (Industrial, Scientific and Medical Band), in denen Hochfrequenzenergie in Form von elektromagnetischer Strahlung erzeugt und/oder zur Materialbehandlung verwendet wird, sowie alle EDM-Geräte. Geräte der Klasse B sind eine Art von Geräten, die für den Einsatz in häuslichen Einrichtungen und in Einrichtungen geeignet sind, die direkt an ein Niederspannungs-Stromversorgungsnetz angeschlossen sind, das Gebäude versorgt, die für häusliche Zwecke genutzt werden.

Geeignete Materialien für Mikrowelle

Utensilien	Hinweis
Mikrowellengeeigneter Teller für Anbraten.	Folgen Sie bitte die Anweisungen des Herstellers.

Geschirr	Nur für Mikrowelle geeignet. Folgen Sie bitte die Anweisungen des Herstellers. Verwenden Sie keine beschädigte oder eingerisse Teller
Glaskannen.	Entfernen Sie immer den Deckel. Nur für ein leichtes Erhitzen verwenden. Die meisten Glaskannen sind nicht hitzebeständig und könnten zerbrechen.
Glasgeschirr	Nur mikrowellengeeignetes Glasgeschirr. Vergewissern sie sich das es keine metallische Verzierung hat. Verwenden Sie keine beschädigte oder eingerissen Teller
Geeignete Beutel für die Mikrowelle	Folgen Sie bitte die Anweisungen des Herstellers. Verwenden Sie keine metallische Verschlüsse Schneiden Sie kleine Löcher für den Dampfauslass
Teller und Tassen aus Papier	Benutzen Sie diese, um Lebensmittel nur für kurze Zeit zu erhitzen. Lassen Sie die Mikrowelle während des Betriebs nicht unbeaufsichtigt.

Küchenpapier	Benutzen Sie dies für das Essen kurz aufzuwärmen oder das Fett zu absorbieren. Verwenden Sie es unter Aufsicht und nur für kurze Zeit.
Backpapier	Verwenden Sie dies für zum Abdecken und Spritzer vermeiden oder Dampfgeräten.
Plastik	Nur für Mikrowelle geeignet. Folgen Sie bitte die Anweisungen des Herstellers. Es sollte darauf hinweisen, dass es für die Mikrowelle geeignet ist. Einige Plastikbehälter erweichen, wenn Lebensmittel in ihnen erhitzt wird. Kochbeutel und versiegelte Plastikbeutel sollten geschnitten oder leicht perforiert werden wenn dies auf dem Produkt angegeben ist.
Verpackungsplastik	Nur für Mikrowelle geeignet. Benutzen Sie dies für Lebensmitteln abzudecken und es so feucht behalten. Lassen Sie nicht die Plastikfolie mit den Lebensmitteln in Kontakt kommen.

Thermometer	Nur für Mikrowelle geeignet (Fleisch- und Süßthermometer).
Wachspapier	Benutzen Sie dies für Lebensmitteln abzudecken und Spritzer zu vermeiden, und es so Feucht behalten.

Vermeiden Sie diese Materialien in der Mikrowelle

Utensilien	Hinweis
Aluminium-Schale	Es könnte sich biegen. Lebensmittel auf eine mikrowellengeeigneten Teller bzw. Behälter umfüllen.
Karton mit Metallgriff	Es könnte sich biegen. Lebensmittel auf eine mikrowellengeeigneten Teller bzw. Behälter umfüllen.
Metallische Utensilien oder mit Metallischer Verzierung.	Das Metall lenkt die Energie ab. Geschirr mit Metallischer Verzierung könnten gebogen werden.
Verschlüsse aus Metalldraht	Es könnte sich verbiegen und Flammen in der Mikrowelle verursachen.

Kraft-Beutel	Es könnte Flammen in der Mikrowelle verursachen.
Schaumstoff-Lebensmittelbehälter	Schaumstoff kann bei hohen Temperaturen schmelzen und das Lebensmittel im Inneren kontaminieren.
Holz	Das Holz könnte in der Mikrowelle austrocknen und brechen bzw. reißen.

ISTRUZIONI DI SICUREZZA

Leggere attentamente le seguenti istruzioni prima di usare il prodotto. Conservare questo manuale per riferimenti futuri o nuovi utenti.

Verificare che la tensione di rete coincida con quella specificata nell'etichetta di classificazione del prodotto e che la presa elettrica sia di terra.

Il dispositivo deve essere collegato ad una presa di terra.

Il microonde è dotato di cavo e presa di corrente di terra. Deve essere collegato a una presa da parete correttamente installata e collegata a terra. In caso di scarica elettrica, la connessione a terra riduce tale il rischio verso le persone.

Non utilizzare in esterni.

Questo prodotto è stato progettato esclusivamente per uso domestico. È stato disegnato specificamente per riscaldare, cucinare o disidratare alimenti. Non è adatto per uso industriale o da laboratorio.

Utilizzare questo apparato ai fini descritti in questo manuale. Non scaldare prodotti chimici né vapori corrosivi in questo dispositivo; non è progettato per usi industriali né di laboratorio.

Nel caso in cui le giunture siano danneggiate, non utilizzare il prodotto fino a che venga riparato.

Non mettere in funzione il dispositivo a vuoto.

Non cercare di utilizzare il dispositivo con lo sportello aperto per evitare il rischio di esporsi a energia dannosa per irradiazione da microonde.

Non utilizzare il dispositivo se il suo cavo o presa sono danneggiati o se non funziona correttamente. Qualora il dispositivo non funzionasse correttamente, contattare il servizio di Assistenza Tecnica.

Utilizzare utensili adatti al microonde. Verificare che gli utensili non tocchino l'interno delle pareti del dispositivo durante il funzionamento.

Non utilizzare l'interno del microonde per la conservazione.

Non cercare di friggere alimenti nel microonde.

Per ridurre il rischio di incendio:

Non cucinare troppo il cibo.

Ritirare le pellicole dai sacchetti di carta o di plastica prima di collocare i sacchetti nel microonde.

Non collocare il prodotto vicino a fonti di calore, umidità o materiali infiammabili.

Non scaldare liquidi né alimenti in recipienti sigillati.



Non utilizzare l'interno del microonde per conservare alimenti.

Non riporre carta, utensili da cucina né alimenti dentro il microonde quando il dispositivo non è in uso.

In caso di fumo o fiamme all'interno, mantenere chiuso lo sportello dell'elettrodomestico, spegnerlo e scollegarlo dalla presa della corrente.

Dopo ogni uso, il recipiente impiegato potrebbe essere molto caldo. Utilizzare guanti per evitare scottature e altri danni.

Tutte le parti del dispositivo raggiungeranno temperature alte durante e dopo il funzionamento compreso lo sportello e la

parte superiore del microonde. Utilizzare guanti o altri tipi di protezione.

Qualsiasi servizio di manutenzione o riparazione che comporta il ritiro di uno dei coperchi o l'esposizione a cavi, dovrà essere effettuato da personale tecnico qualificato.

Sorvegliare i bambini per assicurarsi che non giochino con il prodotto. Questo elettrodomestico può essere utilizzato da bambini a partire dagli 8 anni sotto la sorveglianza continua di un adulto.

Questo prodotto può essere usato da persone con capacità fisiche, sensoriali o mentali limitate, o con mancanza di esperienza e conoscenza solo sotto sorveglianza o avendo ricevuto istruzioni riguardanti l'uso dell'apparato in modo sicuro e comprendono i rischi che lo stesso implica.

Sorvegliare i bambini per assicurarsi che non giochino con il prodotto. È necessario sorvegliare rigidamente nel caso in cui il prodotto venga utilizzato da o vicino a bambini.

Questo prodotto è un sistema ISM Gruppo 2 Classe B. La definizione di Gruppo 2 contiene tutto il sistema ISM (Industriale, Scientifico e Medico) nel quale si genera e/o utilizza energia di radiofrequenza sotto forma di radiazione elettromagnetica per il trattamento materiale e tutto il sistema di elettroerosione. Il sistema di Classe B è un tipo di gruppo adeguato in strutture domestiche o direttamente collegati alla corrente elettrica a basso voltaggio per il rifornimento di stabilimenti a fini domestici.

Materiali adatti a microonde

Utensili	Note
Piatto per dorare al microonde	Seguire le istruzioni del fabbricante.
Recipienti	Adatto solamente a microonde. Seguire le istruzioni indicate dal fabbricante. Non usare piatti né materiale crepato o scheggiato.
Caraffe in vetro	Rimuovere sempre il coperchio. Utilizzare solamente per riscaldare leggermente gli alimenti. La maggior parte delle caraffe in vetro non sono resistenti al calore e possono rompersi.
Stoviglie in vetro	Utilizzare solamente stoviglie in vetro adatte a microonde. Verificare che non vi siano elementi decorativi metallici. Non usare piatti né materiale crepato o scheggiato.
Sacchetti per cucinare al microonde	Seguire le istruzioni del fabbricante. Non utilizzare chiusure in metallo. Praticare piccoli tagli per la fuoriuscita di vapore.

Piatti e bicchieri di carta	Utilizzarli per cucinare o riscaldare alimenti per poco tempo. Non lasciare il prodotto incustodito durante il suo funzionamento.
Carta da cucina	Utilizzare per coprire alimenti per riscaldarli o fare assorbire il grasso. Utilizzare sotto sorveglianza e per poco tempo.
Carta da forno	Usare per coprire ed evitare schizzi o per cucinare al vapore.
Plastica	Adatto solamente a microonde. Seguire le istruzioni del fabbricante. Deve indicare che è adatto a microonde. Alcuni contenitori in plastica perdono la durezza al momento di riscaldare alimenti. I sacchetti in plastica chiusi devono essere tagliati o perforati leggermente se indicato nel prodotto.
Involucro in plastica	Solo adatto a microonde. Utilizzare per coprire alimenti per assorbire l'umidità. Evitare che la pellicola trasparente entri a contatto con gli alimenti.

Termometro	Adatto solamente a microonde
Carta cerata	Utilizzare per coprire alimenti ed evitare schizzi e per trattenere l'umidità.

Materiali non adatti a microonde

Utensili	Note
Vassoio in alluminio	Potrebbe incurvarsi. Trasferisce gli alimenti a un piatto o recipiente adatto a microonde.
Cartone con manico in metallo	Potrebbe incurvarsi. Trasferisce gli alimenti a un piatto o recipiente adatto a microonde.
Utensili in metallo o elementi decorativi in metallo	Il metallo svia l'energia diretta agli alimenti. Gli elementi decorativi metallici potrebbero piegarsi.
Chiusura con fili metallici	Potrebbe piegarsi e provocare fiamme all'interno del microonde.
Sacchetti di carta	Potrebbero provocare fiamme all'interno del microonde.
Recipiente in schiuma di polistirene	La schiuma in plastica potrebbe sciogliersi e contaminare il liquido all'interno al venire esposto ad alte temperature.

Legno	Il legno potrebbe seccarsi all'interno del microonde e rompersi o spezzarsi.
-------	------------------------------------------------------------------------------

INSTRUÇÕES DE SEGURANÇA

Leia as seguintes instruções atentamente antes de usar o produto. Guarde este manual para referências futuras ou novos usuários.

Certifique-se de que a tensão de rede coincide com a tensão especificada na etiqueta de classificação do produto e de que a tomada tenha ligação à terra.

O dispositivo deve ter ligação à terra.

Este micro-ondas está equipado com um cabo e uma ficha com ligação à terra. Deve ser ligado a uma tomada de parede devidamente instalada e ligada à terra. Em caso de choque elétrico, a ligação à terra reduz o risco para as pessoas.

Não o utilize em exteriores.

Este produto está desenhado exclusivamente para uso doméstico. É concebido especificamente para aquecer, cozinhar ou secar alimentos. Não é concebido para utilização industrial ou em laboratório.

Utilize este aparelho para fins que aparecem descritos neste manual. Não aqueça produtos químicos nem vapores corrosivos neste dispositivo; não está desenhado para uso industrial nem de laboratório.

Em caso de que as juntas estejam danificadas, não utilize o produto até que não seja reparado.

Não ponha a funcionar enquanto estiver vazio.

Não tente utilizar o dispositivo com a porta aberta para evitar o risco de que se exponha à energia prejudicial pela irradiação

de micro-ondas.

Não utilize se o cabo ou a tomada estiverem danificados ou se não funcionam corretamente. Caso o dispositivo não funcione corretamente, contacte o Serviço de Assistência Técnica da Cecotec.

Utilize utensílios aptos para ser usados no micro-ondas. Certifique-se de que os utensílios não toquem no interior das paredes do produto durante o funcionamento.

Não utilize o interior do micro-ondas para armazenar.

Não tente fritar alimentos no dispositivo.

Para reduzir o risco de incêndio:

Não cozinhe a comida demasiado.

Retire os atilhos de arame dos sacos de papel ou de plástico antes de colocá-los no micro-ondas.

Não coloque o dispositivo em sítios onde seja gerado calor ou humidade, ou perto de materiais inflamáveis.

Não aqueça líquidos nem alimentos em recipientes selados.

Não utilize o interior do micro-ondas para armazenar. Não guarde papéis, utensílios de cozinha ou alimentos no interior quando o dispositivo não estiver a ser utilizado.

Em caso de que se produza fumo ou fogo no interior, mantenha fechada a porta do eletrodoméstico, desligue e desconecte da corrente elétrica.

Depois do seu uso, o recipiente usado pode estar muito quente. Utilize luvas para evitar queimaduras e outros danos.



Todas as partes do dispositivo atingirão temperaturas elevadas durante e após o seu funcionamento, incluindo a porta e a parte superior do micro-ondas. Utilize luvas ou outro tipo de proteção.

Qualquer serviço de manutenção ou reparação que envolva a remoção de qualquer das tampas ou a exposição aos cabos

deve ser sempre efetuado por um técnico qualificado.

Supervisione as crianças de que não brinquem com o produto. Pode ser utilizado por crianças com mais de 8 anos de idade, desde que sejam sempre sob supervisão.

Este produto pode ser usado por pessoas com capacidades físicas, sensoriais ou mentais reduzidas, ou com falta de experiência e conhecimento se estão supervisionados ou tenham recebido instruções concernentes ao uso do aparelho de uma forma segura e entendem os riscos que este implica.

Supervisione as crianças de que não brinquem com o produto. É necessário dar supervisão estrita se o produto estiver a ser usado perto ou por crianças.

Este produto é um equipamento ISM Classe B do Grupo 2. A definição de Grupo 2 contém todos os equipamentos ISM (Industrial, Científico e Médico) nos quais é gerada e/ou utilizada energia de radiofrequência sob a forma de radiação eletromagnética para o tratamento material, e todos os equipamentos de eletroerosão. O equipamento de classe B é um tipo de equipamento adequado para utilização em estabelecimentos domésticos e estabelecimentos diretamente ligados a uma rede de fornecimento de eletricidade de baixa tensão que abastece edifícios utilizados para fins domésticos.

Materiais aptos para micro-ondas

Utensílios	Notas
Prato para dourar no micro-ondas	Siga as instruções do fabricante.

Louça	Unicamente apto para micro-ondas. Siga as instruções do fabricante. Não utilizar placas ou material rachado ou lascado.
Jarra de vidro	Retire sempre a tampa. Utilize apenas para aquecer ligeiramente os alimentos. A maioria dos frascos de vidro não são resistentes ao calor e podem partir-se.
Louça de vidro	Unicamente louça de vidro apta para micro-ondas. Certifique-se de que não existem decorações metálicas. Não utilizar placas ou material rachado ou lascado.
Sacos de cozinha para micro-ondas	Siga as instruções do fabricante. Não utilizar fechos metálicos. Faça pequenos cortes para deixar sair o vapor.
Pratos e copos de papel.	Utilize-o para cozinhar ou aquecer alimentos durante pouco tempo. Não deixe o produto sem supervisão durante o seu funcionamento.

Papel de cozinha	Utilizá-lo para cobrir os alimentos durante o reaquecimento e para absorver a gordura. Utilize-o sob supervisão e por um curto período de tempo.
Papel para forno	Utilize-o para cobrir e evitar salpicos, ou para cozinhar ao vapor.
Plástico	Unicamente apto para micro-ondas. Siga as instruções do fabricante. Deve indicar que pode ser utilizado no micro-ondas. Alguns recipientes de plástico amolecem quando os alimentos são aquecidos dentro deles. Os sacos para ferver e os sacos de plástico selados devem ser cortados ou ligeiramente perfurados, se tal estiver indicado no produto.

Envoltório de plástico	Unicamente apto para micro-ondas. Use-o para cobrir os alimentos para reter a humidade. Não deixe o plástico entrar em contacto com os alimentos.
Termómetro	Unicamente apto para micro-ondas (termómetro para carne e para doces).
Papel encerado	Utilize-o para cobrir os alimentos e evitar salpicos, e para reter a humidade.

Materiais a evitar em micro-ondas

Utensílios	Notas
Bandeja em alumínio	Pode curvar-se. Passe os alimentos para um prato ou recipiente apto para micro-ondas.
Recipiente em papel com alça metálica	Pode curvar-se. Passe os alimentos para um prato ou recipiente apto para micro-ondas.
Utensílios de metal ou utensílios com decorações de metal	O metal desvia a energia direcionada para os alimentos. Os elementos decorativos metálicos podem dobrar-se.

Fechos de arame metálico	Pode dobrar-se e provocar chamas no interior do micro-ondas.
Sacos de papel	Podem provocar chamas no interior do micro-ondas.
Recipientes em espuma de poliestireno	A espuma plástica pode derreter e contaminar os alimentos no seu interior quando exposta a altas temperaturas.
Madeira	A madeira pode secar no micro-ondas e partir-se ou rachar-se.

INSTRUKCJE BEZPIECZEŃSTWA

Przed uruchomieniem urządzenia przeczytaj uważnie poniższą instrukcję. Zachowaj tę instrukcję na potrzeby późniejszych konsultacji i dla nowych użytkowników.

Upewnij się, że napięcie sieciowe odpowiada napięciu podanemu na tabliczce znamionowej produktu i że wtyczka jest uziemiona.

Urządzenie musi być uziemione.

Ta kuchenka mikrofalowa jest wyposażona we wtyczkę z uziemieniem i przewód. Musi być podłączony do prawidłowo zainstalowanego i uziemionego gniazdka ściennego. W przypadku porażenia prądem uziemienie zmniejsza ryzyko wypadku wśród ludzi.

Nie używaj produktu na zewnątrz.

Ten produkt został stworzony użytku w domu Jest specjalnie

zaprojektowany do podgrzewania, gotowania lub suszenia żywności. Nie jest przeznaczony do użytku przemysłowego ani laboratoryjnego.

Używaj tego urządzenia do celów opisanych w tej instrukcji obsługi. Nie podgrzewaj chemikaliów ani żrących oparów w tym urządzeniu; Nie jest przeznaczony do użytku przemysłowego ani laboratoryjnego.

W przypadku uszkodzenia uszczelki nie należy używać produktu, dopóki nie zostanie naprawiony.

Nie uruchamiaj ekspresu, kiedy zbiornik na wodę jest pusty.

Nie próbuj używać urządzenia z otwartymi drzwiami, aby uniknąć ryzyka narażenia na szkodliwą energię przez promieniowanie mikrofalowe.

Nie używaj urządzenia, jeśli jego kabel lub wtyczka są uszkodzone lub jeśli nie działa prawidłowo. W przypadku awarii skontaktuj się z Serwisem Pomocy Technicznej Cecotec. Używaj wyposażenia przystosowanego do mikrofalówki. Upewnij się, że przybory kuchenne nie dotykają wnętrza ścian urządzenia podczas pracy.

Nie wkładaj do mikrofalówki żadnych obiektów celem ich przechowania.

Nie używaj mikrofalówki do smażenia.



Aby zminimalizować ryzyko pojawienia się ognia wewnątrz mikrofalówki, należy podjąć następujące środki ostrożności:

Nie rozgotowywuj jedzenia.

Zwracaj uwagę, czy plastikowe i papierowe opakowania wkładane do mikrofalówki nie zawierają metalowych elementów.

Nie umieszczaj urządzenia w miejscach, w których wytwarzane jest ciepło lub wilgoć, ani w pobliżu materiałów łatwopalnych.

Nie podgrzewaj płynów i innych produktów żywnościowych w zamkniętych pojemnikach.

Nie używaj wnętrza do przechowywania. Nie przechowuj papierów, przyborów kuchennych ani żywności w pomieszczeniu, gdy urządzenie nie jest używane.

Jeśli zauważysz dym lub ogień we wnętrzu mikrofalówki, nie otwieraj jej drzwiczek. Wyłącz urządzenie i rozłącz z prądu.

Naczynie wyciągane z mikrofalówki po jej użyciu może być bardzo gorące. Użyj rękawic ochronnych przy jego wyciąganiu, aby uniknąć poparzeń.

Wszystkie części urządzenia osiągną wysoką temperaturę podczas i po pracy, w tym drzwiczki i górna część kuchenki mikrofalowej. Pamiętaj, aby używać rękawiczek lub innej ochrony.

Wszelkie czynności konserwacyjne lub naprawcze, które wymagają zdjęcia osłon lub narażenia na działanie kabli, muszą być zawsze wykonywane przez wykwalifikowaną osobę.

Nadzoruj dzieci, aby upewnić się, że nie bawią się produktem. Mogą z niego korzystać dzieci w wieku powyżej 8 lat, o ile są pod stałym nadzorem.

Z urządzenia mogą korzystać osoby z niepełnosprawnością ruchową lub umysłową, oraz osoby bez doświadczenia z podobnym sprzętem w obecności osoby odpowiedzialnej i świadomej zagrożeń wynikających z nieprawidłowego użycia urządzenia lub jeśli uprzednio zostały dokładnie poinstruowane w zakresie obsługi maszyny.

Nadzoruj dzieci, aby upewnić się, że nie bawią się produktem. Zachowaj szczególną czujność, gdy z urządzenia korzystają dzieci lub gdy jest używane w ich pobliżu.

Ten produkt jest urządzeniem ISM z grupy 2, klasy B. Definicja grupy 2 obejmuje wszystkie urządzenia ISM (ang. *Industry, Science, Medicine*), które generują lub wykorzystują

energię o częstotliwości radiowej w formie promieniowania elektromagnetycznego do obróbki materiału oraz wszystkie urządzenia do obróbki elektroerozyjnej (EDM). Urządzenia Klasy B są odpowiednie do użytku w gospodarstwach domowych i pomieszczeniach podłączonych bezpośrednio do sieci niskiego napięcia zaopatrującej budynki wykorzystywane w celach mieszkaniowych w energię elektryczną.

Materiały bezpieczne dla mikrofal

Przybory	Uwagi
Talerz do opiekania w mikrofalach	Postępuj zgodnie z instrukcjami producenta.
Naczynia	Tylko do użytku w mikrofalach Postępuj zgodnie z instrukcjami producenta. Nie używaj płyt ani pękniętego lub rozdrobnionego materiału.
Szklany dzbanek.	Zawsze zdejmuj korek. Używaj tylko do lekkiego podgrzewania jedzenia. Większość szklanych stoików nie jest odporna na ciepło i może pęknąć.
Tacka szklana	Tylko szklane naczynia bezpieczne dla mikrofal. Upewnij się, że nie ma metalowych elementów dekoracyjnych. Nie używaj płyt ani pękniętego lub rozdrobnionego materiału.

Worki do gotowania w kuchence mikrofalowej	Postępuj zgodnie z instrukcjami producenta. Nie używaj metalowych klamer. Wykonuj małe cięcia, aby wypuścić parę.
Papierowe kubki i talerze.	Używaj go do gotowania lub podgrzewania żywności przez krótki czas. Nie pozostawiaj kuchenki mikrofalowej bez nadzoru podczas pracy. urządzenia bez nadzoru, kiedy jest uruchomione.
Ręcznik papierowy	Użyj go do przykrycia żywności podczas podgrzewania i do wchłonięcia tłuszczu. Używaj go pod nadzorem i przez krótki czas.
Papier do pieczenia	Użyj go, aby przykryć i uniknąć rozpryskiwania lub do pary.

Plastyk	Tylko do użytku w mikrofalach Postępuj zgodnie z instrukcjami producenta. Powinien wskazywać, że jest bezpieczny dla mikrofal. Niektóre plastikowe pojemniki miękną po podgrzaniu żywności. Worki do gotowania i zamknięte plastikowe torby powinny być przecięte lub lekko przekłuć, jeśli wskazano na produkcie.
Envoltorio plástico	Tylko do użytku w mikrofalach Użyj go do przykrycia żywności, aby zatrzymać wilgoć. Nie dopuszczaj do kontaktu folii z żywnością z żywnością.
Termometr	Tylko mikrofalówka (termometr do mięsa i słodczy).
Papier woskowany	Użyj go do przykrycia żywności, aby zapobiec rozpryskom i zatrzymać wilgoć.

Materiały, których należy unikać w kuchence mikrofalowej

Przybory	Uwaga
Taca aluminiowa	Mógłby się odkształcić. Przenieś żywność na bezpieczny talerz mikrofalowy lub pojemnik.

Karton z metalowym uchwytem	Móglby się odkształcić. Przenieś żywność na bezpieczny talerz mikrofalowy lub pojemnik.
Naczynia, metalowe lub z metalowymi elementami dekoracyjnymi	Metal kieruje energię na jedzenie. Metalowe elementy dekoracyjne mogą się zgiąć.
Zapięcia z drutu metalowego	Może się zgiąć i spowodować płomienie w kuchence mikrofalowej.
Torby papierowe	Podría ocasionar llamas en el interior del microondas.
Pianka z tworzywa sztucznego	Plastikowa pianka może stopić się i zanieczyścić płyt wewnątrz, wystawiając go na działanie wysokich temperatur.
Drewno	Drewno może wyschnąć w kuchence mikrofalowej, pęknąć lub wypaczać.

BEZPEČNOSTNÍ POKYNY

Před použitím přístroje si pozorně přečtete následující bezpečnostní pokyny. Uchovejte tento manuál pro pozdější použití nebo pro nové uživatele.

Ujistěte se, že elektrická síť má stejné napětí jako je uvedené na etiketě produktu a že zásuvka je uzemněná.

Přístroj by měl být uzemněn.

Tato mikrovlnná trouba je vybavena uzemněným kabelem. Měla by se připojit do řádně instalované uzemněné elektrické

zásuvky. V případě elektrického výboje, uzemnění redukuje možnost, snižuje riziko pro osoby.

Nepoužívejte venku.

Tento produkt je vhodný výlučně pro domácí využití. Je navržena speciálně pro ohřev, vaření a sušení potravin. Není navržena pro průmyslové nebo laboratorní použití.

Používejte tento přístroj pouze k činnostem popsaným v tomto manuálu. Neohřívejte v tomto přístroji chemické produkty ani korozivní páry. Není určen k průmyslovým ani laboratorním účelům.

Pokud dojde k poškození spojů, přístroj nepoužívejte, dokud nebude opraven.

Přístroj nezapínejte na prázdno.

Nesnažte se používat přístroj s otevřenými dvířky, abyste se vyhnuli nebezpečí vystavení se škodlivému mikrovlnnému záření.

Nepoužívejte přístroj, pokud má kabel nebo zásuvku poškozenou, nebo pokud nefungují správně. V případě zjištění nesprávného fungování přístroje kontaktujte oficiální Asistenční technický servis Cecotec.

Používejte nástroje vhodné pro pužití v mikrovlnných troubách. Ujistěte se, že se ohříváné části nedotýkají vnitřního pláště trouby během zapnutí.

Nepoužívejte vnitřní prostor trouby pro úschovu věcí.

Nepokoušejte se v mikrovlnné troubě smažit potraviny.

Abyste snížili riziko požáru:

Nevařte jídlo příliš dlouho.

Odstraňte plastové nebo papírové obaly před tím, než jídlo vložíte do trouby.

Nepoužívejte přístroj v blízkosti zdrojů tepla, místech s vysokou vlhkostí ani v blízkosti hořlavých látek.

Neohřívejte tekutiny ani potraviny v uzavřených nádobách.

Nepoužívejte vnitřní prostor trouby pro úschovu věcí. Neuchovávejte papíry, nástroje k vaření ani potraviny uvnitř trouby, pokud přístroj nepoužíváte.

V případě, že uvidíte vevnitř trouby kouř nebo plameny, nechejte dvíčka zavřená, troubu vypněte a odpojte.

Při použití je možné, že trouba a ohřívané jídlo budou velmi teplé. Používejte rukavice, abyste se vyhnuli popálení a jiným zraněním.



všechny části přístroje během nebo po ukončení fungování dosáhnou velmi vysokých teplot a to včetně dvírek a horní části mikrovlnné trouby, Nezapomeňte používat rukavice nebo jiný typ ochrany.

Jakákoli oprava nebo údržba, která zahrnuje odstranění některé krycí desky nebo manipulaci s kabely, by měla být provedena kvalifikovaným technikem.

Dohlížejte na děti, abyste se ujistili, že si s přístrojem nehrají. Je možné, aby přístroj používaly děti starší 8 let, a to pokud budou pod neustálým dohledem.

Tento produkt může být používán osobami s mentálním, fyzickým nebo senzorickým omezením, nebo osobami, kterým chybí zkušenost nebo znalost, pokud jsou pod dohledem nebo jim bylo vysvětleno bezpečné fungování přístroje a rozumí nebezpečím, které z tohoto používání plynou.

Dohlížejte na děti, abyste se ujistili, že si s přístrojem nehrají. Je naprosto nezbytné na přístroj dohlížet, pokud je používán v blízkosti dětí nebo přímo dětmi.

Tento produkt je zařízením třídy B skupiny ISM 2. Definice skupiny 2 obsahuje všechna zařízení ISM (průmyslová, vědecká a lékařská), ve kterých je generována a / nebo používána vysokofrekvenční energie ve formě elektromagnetického

záření a / nebo použita pro zpracování materiálu, a veškerá EDM zařízení. Zařízení třídy B je typ zařízení vhodný pro použití v domácích zařízeních a v zařízeních přímo připojených k elektrické síti nízkého napětí, která zásobuje budovy používané pro domácí účely.

Materiály vhodné do mikrovlnné trouby

Nástroje	Poznámky
Talíř na opečení v mikrovlnné troubě	Následujte pokyny výrobce
Nádobí	Nádobí vhodné do mikrovlnné trouby. Následujte pokyny výrobce Nepoužívejte talíře ani prasklý nebo uštípnutý materiál.
Skleněné nádoby	Vždy odstraňte víko Používejte pouze k mírnému ohřátí jídla. Většina sklenic není tepelně odolná a může se rozbít.
Skleněné nádobí	Sklo odolné vůči teple a vhodné pro použití v mikrovlnné troubě. Ujistěte se, že nemá žádné kovové dekorativní prvky. Nepoužívejte talíře ani prasklý nebo uštípnutý materiál.
Sáčky na vaření v mikrovlnných troubách	Následujte pokyny výrobce Nepoužívejte kovové uzávěry. Sáček propíchněte, aby se pára uvolnila.

Talíře a nádoby z papíru.	Použijte jej na krátkou dobu k vaření nebo ohřívání jídla. Nenechávejte přístroj během fungování bez dozoru.
Kuchyňský papír	Použijte jej k zakrytí potravin při ohřevu a k absorpci tuku. Používejte jej pod dohledem a na krátkou dobu.
Papír na pečení	Použijte jej k zakrytí a zamezení stříkanců nebo k vaření v páře.
Plast	Pouze vhodné do mikrovlnné trouby. Následujte pokyny výrobce. Mělo by to znamenat, že je bezpečný v mikrovlnné troubě. Některé plastové nádoby změknou, když se uvnitř ohřívá jídlo. Sáčky na vaření a uzavřené plastové sáčky by měly být prořezány nebo mírně propíchnuty, pokud je to na výrobku uvedeno.
Plastový obal	Pouze vhodné do mikrovlnné trouby. Použijte jej k zakrytí potravin pro zadržení vlhkosti. Zabraňte kontaktu plastového filmu s jídlem.
Teploměr	Pouze do mikrovlnné trouby (teploměr na maso a cukrovinky).

Voskový papír	Použijte jej k zakrytí potravin, abyste zabránili stříkání a udrželi vlhkost.
---------------	-------------------------------------------------------------------------------

Materiály, kterým se v mikrovlnné troubě vyhnout

Nástroje	Poznámky
Podložka z hliníku	Mohla by se zkroutit. Přeneste jídlo na talíř nebo do nádoby vhodné do mikrovlnné trouby..
Karton s kovovou rukojetí	Mohla by se zkroutit. Přeneste jídlo na talíř nebo do nádoby vhodné do mikrovlnné trouby..
Nádobí, kovové nebo s kovovými ozdobnými prvky	Kov odkloní energii namířenu na jídlo. Kovové dekorativní prvky by se mohly ohnout.
Kovové drátěné spony	Mohlo by se ohnout a způsobit plameny uvnitř mikrovlnné trouby.
Papírové tašky	Mohlo by způsobit plameny uvnitř mikrovlnné trouby.
Polystyrenové nádobí	Polystyren by se mohl při vystavení vysokým teplotám roztavit a kontaminovat tekutinu uvnitř.
Dřevo	Dřevo by mohlo mikrovlnně vyschnout a prasknout.

1. PIEZAS Y COMPONENTES

Fig. 1.

1. Panel de control
2. Ventana de control
3. Puerta
4. Sistema de bloqueo de la puerta

Panel de control

Fig. 3.

1. Pantalla
2. Microondas
3. Descongelar
4. Stop/Cancelar
5. Start/Inicio

2. ANTES DE USAR

Saque el producto de la caja. En caso de que el microondas lleve un plástico protector, quíteselo antes de empezar a utilizarlo. Asegúrese de que el producto no presenta ningún daño, y en caso de detectar alguno, notifíquelo inmediatamente al Servicio de Asistencia Técnica de Cecotec.

Coloque el producto en un lugar plano, estable y seco, lejos de cualquier material corrosivo, calor o humedad como por ejemplo agua o quemadores de gas.

Con el fin de evitar descargas eléctricas, el microondas se debe instalar de tal manera que el enchufe sea accesible y que garantice una toma de tierra efectiva en caso de fuga de corriente. La puerta del microondas debe estar cerrada para poder funcionar.

En caso de detectar restos de productos de la fabricación en el interior del producto o en las resistencias, mantenga abierta la puerta del microondas para asegurar buena ventilación. Es recomendable calentar un vaso de agua varias veces a alta temperatura.

Advertencia: no retire la placa de mica que protege el magnetrón dentro de la cavidad del microondas.

3. INSTALACIÓN DEL PRODUCTO

Instalación en encimera

Coloque el dispositivo sobre una superficie plana y estable.

Fig. 3.

La altura mínima de instalación debe ser de 85 mm.

La parte trasera del aparato debe colocarse contra una pared.

ESPAÑOL

Deje un espacio mínimo libre de 30 cm sobre el microondas, 20 cm entre el microondas y las paredes adyacentes.

No retire las patas de apoyo de la parte inferior del microondas.

El bloque de la entradas y salidas de aire podría dañar el microondas.

Coloque el microondas tan lejos de radios y televisiones como sea posible. El funcionamiento del microondas podría causar interferencias con la radio y la televisión.

Conecte el dispositivo a una toma de corriente.

Advertencia: no instale el microondas sobre aparatos que generen calor ni sobre placas de cocinar. Instalar el dispositivo cerca o encima de fuentes de calor podría dañarlo y la garantía quedaría cancelada.

4. FUNCIONAMIENTO

Cocinar con el microondas

Toque el icono del microondas una vez. El tiempo de cocción por defecto "0:30" se mostrará en la pantalla.

Toque el icono del microondas de forma repetida hasta seleccionar el tiempo de cocción deseado. El tiempo máximo de cocción de este programa es de 60 minutos.

Toque Start para comenzar a cocinar. El dispositivo pitará una vez y la pantalla mostrará la cuenta atrás. El nivel de potencia por defecto es P100 y no se puede modificar.

0---5 min: 30 segundos

5---60 min: 2 minutos

Aviso: Durante el funcionamiento del microondas, cada vez que toque el icono Microondas, el tiempo de cocción aumentará en 30 segundos.

Descongelación por tiempo

Toque el icono de descongelación para entrar en el modo de descongelación. El microondas mostrará el tiempo de descongelación por defecto, "0:30".

Toque el icono de descongelación de forma repetida hasta seleccionar el tiempo deseado. El tiempo máximo es de 60 minutos.

Toque Start para comenzar a descongelar. El dispositivo pitará una vez y la pantalla mostrará la cuenta atrás. El nivel de potencia por defecto es P35 y no se puede modificar.

Aviso: durante el proceso de descongelación, cada pulsación en el icono de descongelación aumentará el tiempo en 30 segundos.

Avisos:

El dispositivo pitará cada vez que toque un icono.

Durante la configuración de ajustes, pulse Stop/Cancel para cancelar los ajustes. El dispositivo volverá automáticamente al modo standby.

Si se ha abierto la puerta durante el funcionamiento, pulse Start para continuar con el proceso de cocción.

Una vez que haya configurado un programa, si no pulsa Start en 1 minuto, los ajustes se cancelarán.

Una vez finalizado un programa, el dispositivo pitará cada 2 minutos durante 10 minutos.

En modo standby, pulse Stop/Cancel durante 3 segundos para apagar la pantalla. Tras 10 minutos de inactividad, la pantalla se apagará automáticamente. Pulse cualquier icono para encender la pantalla de nuevo.

5. LIMPIEZA Y MANTENIMIENTO

Tanto el dispositivo como los restos de comida deben limpiarse periódicamente.

Desconecte el cable de la toma de corriente antes de iniciar la limpieza. No sumerja el producto en agua ni en ningún otro tipo de líquido durante la limpieza.

La falta de mantenimiento y limpieza del producto puede deteriorar la superficie y afectar a la vida útil.

No utilice detergentes fuertes, sustancias abrasivas ni cepillos metálicos para limpiar el dispositivo.

No retire la placa de mica.

Tras el uso prolongado del producto pueden aparecer olores fuertes en su interior. Para deshacerse de estos olores siga los pasos que se enumeran a continuación:

Coloque un vaso con varias rodajas de limón en el interior del microondas y caliéntelo a alta potencia durante 2 o 3 minutos.

Coloque un vaso de té rojo en el interior del microondas y caliéntelo 2 o 3 minutos a alta potencia.

Coloque cáscaras de naranja en el interior del microondas y caliéntelas a alta potencia durante 1 minuto.

Utilice un paño suave y húmedo para limpiar las juntas, la puerta, las paredes interiores y el plato giratorio.

Advertencia: La limpieza y el mantenimiento deben realizarse por personal técnico cualificado.

6. RESOLUCIÓN DE PROBLEMAS

Problema	Causa	Solución
El dispositivo se para o no se enciende	El cable de alimentación no está conectado correctamente.	Desconéctelo y conéctelo de nuevo tras 10 segundos.
	Fusible fundido o cortocircuito.	Contacte con el Servicio de Atención Técnica de Cecotec.
	Toma de corriente defectuosa.	Pruebe la toma de corriente con otro dispositivo.
El dispositivo no calienta	La puerta no está bien cerrada.	Cierre la puerta correctamente.
Luz tenue del microondas	En nivel de potencia bajo de microondas, la luz del dispositivo puede atenuarse.	Esto es completamente normal y no afecta al funcionamiento del dispositivo.
Se acumula vapor en la puerta y sale aire caliente de la rejilla de ventilación.	Durante el proceso de cocción, es posible que los alimentos emitan vapor. La mayoría saldrá por las rejillas de ventilación, y parte puede acumularse en la puerta.	Esto es completamente normal y no afecta al funcionamiento del dispositivo.

7. ESPECIFICACIONES TÉCNICAS

01396 GrandHeat 2000 Flatbed Black
 01397 GrandHeat 2000 Flatbed White
 Potencia nominal de entrada: 1150 W
 Potencia nominal de salida: 700 W
 230 V ~ 50 Hz
 Capacidad: 20 litros
 Fabricado en China | Diseñado en España

8. RECICLAJE DE ELECTRODOMÉSTICOS



La directiva europea 2012/19/UE sobre Residuos de Aparatos Eléctricos y Electrónicos (RAEE) especifica que los electrodomésticos no deben ser reciclados con el resto de los desperdicios municipales. Dichos

electrodomésticos han de ser desechados de forma separada, para optimizar la recuperación y reciclaje de materiales y, de esta manera, reducir el impacto que puedan tener en la salud humana y el medioambiente.

El símbolo del contenedor tachado le recuerda su obligación de desechar este producto de forma correcta.

Para obtener información detallada acerca de la forma más adecuada de desechar sus electrodomésticos y/o las correspondientes baterías, el consumidor deberá contactar con las autoridades locales.

9. GARANTÍA Y SAT

Este producto tiene una garantía de 2 años desde la fecha de compra, siempre y cuando se conserve y envíe la factura de compra, el producto esté en perfecto estado físico y se le dé un uso adecuado tal y como se indica en este manual de instrucciones.

La garantía no cubrirá:

Si el producto ha sido usado fuera de su capacidad o utilidad, maltratado, golpeado, expuesto a la humedad, sumergido en algún líquido o sustancia corrosiva, así como cualquier otra falta atribuible al consumidor.

Si el producto ha sido desarmado, modificado o reparado por personas no autorizadas por el SAT oficial de Cecotec.

Si la incidencia ha sido originada por el desgaste normal de las piezas debido al uso.

El servicio de garantía cubre todos los defectos de fabricación durante 2 años en base a la legislación vigente, excepto piezas consumibles. En caso de mal uso por parte del usuario el servicio de garantía no se hará responsable de la reparación.

Si en alguna ocasión detecta una incidencia con el producto o tiene alguna consulta, póngase en contacto con el Servicio de Asistencia Técnica oficial de Cecotec a través del número de teléfono +34 96 321 07 28.

1. PARTS AND COMPONENTS

Fig. 1.

1. Control panel
2. View window
3. Door
4. Safety lock system

Control panel

Fig. 3.

1. Display
2. Microwave
3. Defrost
4. Stop/Cancel
5. Start

2. BEFORE USE

Take the product out of the box. If the microwave has a protective film, tear it off before starting operation. Check carefully if there is any damage, and if there is, immediately notify the Technical Support Service.

The product must be placed on a flat, stable and dry place and kept away from corrosive materials, heat and humidity, such as gas burners or water.

The product must be placed in such way that the plug is accessible and must ensure an effective grounding in case of leakage in order to avoid electric shocks.

The microwave door must be closed in order to operate.

In case there is any manufacturing rests in the microwave cavity or on the heating elements, leave the microwave open to ensure good ventilation. In such case, it is recommended to heat a glass of water at high power for several times.

Warning: Do not remove the light brown mica cover that is attached to the microwave cavity to protect the magnetron.

3. PRODUCT INSTALLATION

Countertop installation

Place the appliance on a flat, stable surface.

Fig. 3.

The minimum installation height is 85 mm.

The rear surface of appliance shall be placed against a wall.

Leave a minimum clearance of 30 cm above the microwave, a minimum clearance of 20 cm is required between the microwave and any adjacent walls.

Do not remove the legs from the bottom of the microwave.

Blocking the intake and/or outlet openings can damage the microwave.

Place the microwave as far away from radios and TV as possible. Operation of microwave may cause interference to your radio or TV reception.

Plug the appliance into a power supply.

Warning: Do not install microwave over a range cooktop or other heat-producing appliance. If installed near or over a heat source, the microwave could be damaged, and the warranty would be void.

4. OPERATION

Microwave cooking

Tap the microwave icon once. The default cooking time "0:30" will be displayed on the screen.

Tap the microwave icon several times to select the desired cooking time. The maximum cooking time is 60 minutes.

Tap Start to start cooking. The device will beep once and the countdown will be displayed. The default power level is P100 and cannot be changed.

0---5 min: 30 seconds

5---60 min: 2 minutes

Note: During microwave operation, each press on the Microwave icon will increase the cooking time by 30 seconds.

Time defrost

Tap Defrost to enter the Defrost mode. The microwave will display the default defrosting time "0:30".

Tap Defrost repeatedly to set the desired defrosting time. The maximum time is 60 minutes.

Tap Start to start defrosting. The device will beep once and the countdown will be displayed. The default power level is P35 and cannot be changed.

Note: During the defrosting process, each press on the Defrost icon will increase the set time by 30 seconds.

Notes:

The device will beep every time a key is pressed.

During the configuration of settings, press Stop/Cancel to cancel all the settings. The device will automatically return to standby mode.

ENGLISH

If the door is opened during operation, press start to resume operation.

After a program is set, if Start is not pressed within 1 minutes, the settings will be cancelled.

After a program is finished, the device will beep every 2 minutes for 10 minutes.

In standby mode, press Stop/Cancel for 3 seconds or if there is no operation within 10 minutes, the screen will turn automatically off. Press any key to turn the display on again.

5. CLEANING AND MAINTENANCE

The device, as well as food rests, must be cleaned and removed regularly.

Unplug the cable from the power supply before starting the cleaning. Do not immerse the product in water or any other fluid during cleaning.

The lack of maintenance and cleaning of the product may cause a deterioration on its surface and affect its lifespan.

Do not use strong detergents, powder abrasives or metal brushes to clean the device.

Do not remove the mica plate.

When the microwave has been used for a long time, some strong odours may arise from inside.

In order to get rid of them, follow one of the steps below:

Place several lemon slices in a cup and heat them at high power for 2 or 3 minutes.

Place a cup of red tea inside the microwaves and heat it at high power for 2 or 3 minutes.

Place orange peels inside the microwaves and heat it at high power for 1 minute.

Use a dampened soft cloth to clean enclosures, door, interior walls and the door frame.

Warning: All maintenance tasks must be strictly carried out by qualified technical personnel.

6. TROUBLESHOOTING

Problem	Cause	Solution
The device does not turn on	The power cord is not plugged in properly.	Disconnect it and connect it again after 10 seconds.
	Fuse blow or short circuit.	Contact the Technical Support Service of Cecotec.
	Faulty power outlet.	Test the power outlet with a different appliance.
The device does no heat	Door not closed properly.	Close the door properly.
Dim microwave light	In low power microwave operation, the device light may become dim.	It is normal and does not affect the device operation.

Steam accumulating in the door, hot air comes out of the vents.	During cooking, steam may be emitted by foods. Most will get out through vents, some of it may accumulate in the door.	It is normal and does not affect the device operation.
-----------------------------------------------------------------	------------------------------------------------------------------------------------------------------------------------	--------------------------------------------------------

7. TECHNICAL SPECIFICATIONS

01396 GrandHeat 2000 Flatbed Black

01397 GrandHeat 2000 Flatbed White

Rated input power: 1150 W

Rated output power: 700 W

230 V ~ 50 Hz

Capacity: 20L

Made in China | Designed in Spain

8. DISPOSAL OF OLD ELECTRICAL APPLIANCES



The European directive 2012/19/EU on Waste Electrical and Electronic Equipment (WEEE), specifies that old household electrical appliances must not be disposed of with the normal unsorted municipal waste. Old appliances must be collected separately, in order to optimise the recovery and recycling of the materials they contain and reduce the impact on human health and the environment.

The crossed out "wheeled bin" symbol on the product reminds you of your obligation to dispose of the appliance correctly.

Consumers must contact their local authorities or retailer for information concerning the correct disposal of old appliances and/or their batteries.

9. TECHNICAL SUPPORT AND WARRANTY

This product is under warranty for 2 years from the date of purchase, as long as the proof of purchase is submitted, the product is in perfect physical condition, and it has been given proper use, as explained in this instruction manual.

The warranty will not cover the following situations:

The product has been used for purposes other than those intended for it, misused, beaten, exposed to moisture, immersed in liquid or corrosive substances, as well as any other fault attributable to the customer.

ENGLISH

The product has been disassembled, modified, or repaired by persons, not authorised by the official Technical Support Service of Cecotec.

Faults deriving from the normal wear and tear of its parts, due to use.

The warranty service covers every manufacturing defects of your appliance for 2 years, based on current legislation, except consumable parts. In the event of misuse, the warranty will not apply.

If at any moment you detect any problem with your product or have any doubt, do not hesitate to contact Cecotec Technical Support Service at +34 963 210 728.

1. PIÈCES ET COMPOSANTS

Img. 1.

1. Panneau de contrôle
2. Fenêtre de contrôle
3. Porte
4. Système de blocage de la porte

Panneau de contrôle

Img. 3.

1. Écran
2. Micro-ondes
3. Décongeler
4. Stop/Annuler
5. Start/Démarrage

2. AVANT UTILISATION

Sortez l'appareil de sa boîte. Si le micro-ondes possède un plastique protecteur, veuillez l'enlever avant d'utiliser le produit. Inspectez l'appareil pour vérifier qu'il n'y ait aucun dommage visible. Si vous observez un dommage visible, contactez immédiatement le Service d'Assistance Technique de Cecotec.

Placez le produit sur une surface plate, stable et sèche, loin de tout type d'élément corrosif, de la chaleur ou de l'humidité.

Afin d'éviter des décharges électriques, le micro-ondes doit être installé de manière à ce que la prise soit accessible, garantissant une prise à terre efficace en cas de fuite de courant.

La porte du micro-ondes doit être fermée pour qu'il puisse fonctionner.

Si vous détectez des restes de produits provenant de la fabrication à l'intérieur de l'appareil ou au niveau des résistances, maintenez la porte ouverte pour assurer une bonne ventilation. Il est recommandé de réchauffer un verre d'eau plusieurs fois à haute température.

Avertissement : n'enlevez pas la plaque en mica qui protège le magnétron.

3. INSTALLATION DU PRODUIT

Installation sur le plan de travail

Placez l'appareil sur une surface plate et stable.

Img. 3.

La hauteur d'installation minimale doit être de 85 mm.

FRANÇAIS

La partie arrière de l'appareil doit être placée contre au mur.

Laissez un espace minimum de 30 cm au-dessus du micro-ondes, 20 cm entre le micro-ondes et les murs adjacents.

N'enlevez pas les pieds de support.

Le blocage des entrées et sorties d'air pourrait endommager le micro-ondes.

Placez le micro-ondes loin des radios et des télévisions. Le fonctionnement du micro-ondes peut provoquer des interférences avec votre radio, ou télévision.

Branchez l'appareil sur une prise de courant.

Avertissement : n'installez pas le micro-ondes sur des appareils qui génèrent de la chaleur ni sur des plaques de cuisson. L'installation de l'appareil à côté ou au-dessus de sources de chaleur peut l'endommager et la garantie sera annulée.

4. FONCTIONNEMENT

Cuisiner avec le micro-ondes

Touchez l'icône du micro-ondes une fois. Le temps de cuisson par défaut est « 00:30 ». L'écran l'affichera.

Touchez l'icône du micro-ondes plusieurs fois jusqu'à sélectionner le temps de cuisson souhaité. Le temps de cuisson maximum pour ce programme est de 60 minutes.

Appuyez sur « Start » pour démarrer le micro-ondes. L'appareil bipera une fois et l'écran affichera le compte à rebours. Le niveau de puissance par défaut est P100 et ne peut pas être modifié.

0--5 min : 30 secondes

5--60 min : 2 minutes

Note : pendant le fonctionnement, chaque fois que vous touchez l'icône, le temps de cuisson augmentera 30 secondes.

Décongélation en fonction du temps

Touchez l'icône de Décongélation pour démarrer cette fonction. Le micro-ondes affichera le temps de décongélation établi par défaut : « 00 :30 ».

Touchez l'icône du micro-ondes plusieurs fois jusqu'à sélectionner le temps souhaité. Le temps maximum est de 60 min.

Appuyez sur « Start » pour décongeler. L'appareil bipera une fois et l'écran affichera le compte à rebours. Le niveau de puissance par défaut est P35 et ne peut pas être modifié.

Avertissement : pendant le processus de décongélation, chaque fois que vous appuyez sur son icône le temps augmentera 30 secondes.

Avertissements :

L'appareil bipera chaque fois que vous touchez une icône.

Pendant la configuration des réglages, appuyez sur Stop/Cancel pour annuler les réglages.

L'appareil retournera automatiquement au mode Standby.

Si vous ouvrez la porte pendant le fonctionnement, appuyez sur Star pour redémarrer le processus de cuisson.

Une fois le programme configuré, appuyez sur Start en moins d'1 minute ou les réglages s'annuleront automatiquement.

Une fois le programme terminé, l'appareil bipera tous les 2 minutes pendant 10 minutes.

En mode Standby, appuyez sur Stop/Cancel pendant 3 secondes pour éteindre l'écran. Après 10 minutes d'inactivité, l'appareil s'éteint automatiquement. Appuyez sur n'importe quelle icône pour allumer l'écran à nouveau.

5. NETTOYAGE ET ENTRETIEN

Le produit et les restes de nourriture doivent être nettoyés périodiquement.

Débranchez le câble de la prise de courant avant de commencer le nettoyage. Ne submergez pas l'appareil dans l'eau ni dans aucun autre type de liquide pendant le nettoyage.

Le manque d'entretien et de nettoyage de l'appareil peut provoquer la détérioration de sa surface et affecter sa durée de vie.

N'utilisez pas de détergents forts, de substances abrasives ni de brosses métalliques pour nettoyer l'appareil.

Ne retirez pas la plaque en mica.

Après une longue utilisation de l'appareil, de fortes odeurs peuvent apparaître à l'intérieur. Pour enlever ces odeurs, suivez les étapes énumérées ci-dessous :

Placez un verre avec plusieurs rondelles de citron à l'intérieur du micro-ondes puis réchauffez-le à puissance élevée pendant 2 ou 3 minutes.

Placez un verre de thé rouge à l'intérieur du micro-ondes puis réchauffez-le à puissance élevée pendant 2 ou 3 minutes.

Placez des écorces d'orange à l'intérieur du micro-ondes et réchauffez-les à puissance élevée pendant 1 minute.

Utilisez un chiffon propre, doux et humide pour nettoyer les joints, la porte, les parois intérieures et le plateau tournant.

Avertissement : le nettoyage et l'entretien doivent être réalisés par de personnel qualifié.

6. RÉOLUTION DE PROBLÈMES

Problème	Cause	Solution
L'appareil s'arrête ou ne s'allume pas	Le câble d'alimentation n'est pas branché correctement.	Débranchez-le et branchez-le à nouveau après 10 secondes.
	Fusible fondu ou court-circuité.	Contactez le Service Après-Vente Officiel de Cecotec.
	Prise de courant défectueuse.	Vérifiez que la prise fonctionne en branchant un autre appareil sur elle.
L'appareil ne chauffe pas.	La porte n'est pas bien fermée.	Fermez bien la porte.
Faible éclairage.	Si le niveau de puissance du micro-ondes est faible, l'éclairage intérieur pourrait s'atténuer.	Cela est complètement normal et n'affecte en rien le fonctionnement de l'appareil.
De la vapeur s'accumule à la porte et de l'air chaud sort de la grille de ventilation.	Les aliments pourraient émettre de la vapeur pendant le processus de cuisson. La plupart de la vapeur sortira par les grilles de ventilation, mais une partie pourrait s'accumuler à la porte.	Cela est complètement normal et n'affecte en rien le fonctionnement de l'appareil.

7. SPÉCIFICATIONS TECHNIQUES

01396 GrandHeat 2000 Flatbed Black

01397 GrandHeat 2000 Flatbed White

Puissance nominale d'entrée : 1150 W

Puissance nominale de sortie : 700 W

230 V ~ 50 Hz

Capacité : 20 litres

Made in China | Conçu en Espagne

8. RECYCLAGE DES ÉLECTROMÉNAGERS



La directive européenne 2012/19/UE relative aux Déchets d'Équipements Électriques et Électroniques (DEEE) spécifie que les électroménagers ne doivent pas être recyclés avec le reste des déchets municipaux. Ces électroménagers doivent être jetés séparément, afin d'optimiser la récupération et le recyclage des matériaux et, de cette manière, réduire l'impact qu'ils peuvent avoir sur la santé et sur l'environnement.

Le symbole de la poubelle rayée vous rappelle l'obligation de vous défaire de ce produit correctement.

Pour obtenir des informations détaillées sur la manière la plus adéquate de vous défaire de vos électroménagers et/ou des batteries correspondantes, vous devez contacter les autorités locales.

9. GARANTIE ET SAV

Ce produit possède une garantie de 2 ans à partir de la date d'achat, à condition de toujours présenter la facture d'achat, que le produit soit en parfait état, et ait été utilisé correctement comme indiqué dans ce manuel d'instructions.

La garantie ne couvre pas :

Un produit qui ait été utilisé en-dehors de ses capacités ou usages normaux, ayant subi des coups, ayant été abîmé, exposé à l'humidité, submergé dans un liquide ou une substance corrosive, ainsi que tous les incidents dont la faute serait imputable au consommateur.

Un produit qui ait été démonté, modifié ou réparé par des personnes non autorisées par le Service Après-Vente Officiel de Cecotec.

Lorsque le problème a été provoqué par l'usure normale des composants dû à l'utilisation.

Le service de garantie couvre tous les défauts de fabrication pendant 2 ans selon la législation en vigueur, à l'exception des pièces consommables. Dans le cas d'une mauvaise utilisation de la part de l'utilisateur, le service de garantie ne se fera pas responsable de la réparation.

Si vous détectez un incident ou un problème avec le produit, ou vous avez des doutes concernant le produit, veuillez contacter le Service Après-Vente Officiel de Cecotec au +34 9 63 21 07 28.

1. TEILE UND KOMPONENTEN

Abb. 1.

1. Bedienfeld
2. Kontrollfenster
3. Gerätetür
4. Türschließsystem

Bedienfeld

Abb. 3.

1. Bildschirm
2. Mikrowelle
3. Auftauen
4. Stop/Cancel
5. Start/ Anfang

2. VOR DEM GEBRAUCH

Nehmen Sie das Gerät aus der Verpackung. Wenn die Mikrowelle ein Schutzplastik hat, entfernen Sie diese vor dem Gebrauch. Vergewissern Sie sich, dass das Produkt keine Schäden aufweist und benachrichtigen Sie im Falle eines Schadens sofort den Technischen Kundendienst von Cecotec.

Stellen Sie das Produkt an einen flachen, stabilen und trockenen Ort, fern von korrosivem Material, Hitze oder Feuchtigkeit, wie z.B. Wasser- oder Gasbrenner.

Um Stromschläge zu vermeiden, muss die Mikrowelle so installiert werden, dass der Stecker zugänglich ist und eine wirksame Erdung im Falle eines Stromausfalls gewährleistet ist.

Die Mikrowellentür muss zum Betrieb geschlossen sein.

Wenn Sie Produktrückstände im Produkt oder auf den Heizelementen feststellen, lassen Sie die Mikrowellentür offen, um eine gute Belüftung zu gewährleisten. Es ist ratsam, ein Glas Wasser mehrmals bei hoher Temperatur zu erhitzen.

Hinweis: entfernen Sie nicht die Glimmerplatte, die das Magnetron im Inneren des Hohlraums der Mikrowelle schützt.

3. INSTALLATION DES VENTILATORS

Montage auf Arbeitsfläche

Stellen das Gerät auf eine flache und stabile Oberfläche.

Abb. 3.

Die minimale Einbauhöhe muss 85 mm betragen.

Die Rückseite des Geräts sollte an eine Wand gestellt werden.

Lassen Sie einen Mindestabstand von 30 cm oberhalb der Mikrowelle und 20 cm zwischen der Mikrowelle und den angrenzenden Wänden.

Entfernen Sie nicht die Stützbeine der Unterseite der Mikrowelle.

Die Abdeckung der Luftein- und -auslässe könnten die Mikrowelle beschädigen.

Stellen Sie die Mikrowelle so weit wie möglich von Radios und Fernsehern entfernt auf. Der Betrieb der Mikrowelle könnte Interferenzen mit Radio und Fernsehen führen.

Schließen Sie das Gerät an den Stromanschluss an.

Warnung: Installieren Sie die Mikrowelle nicht auf wärmeerzeugenden Geräten oder Kochplatten. Wenn das Gerät in der Nähe von oder auf Wärmequellen installiert wird, kann es beschädigt werden und würde die Garantie erlöschen.

4. BEDIENUNG

Mit der Mikrowelle kochen

Berühren Sie das Mikrowellen-Symbol einmal. Die Standard-Kochzeit "0:30" wird auf dem Bildschirm angezeigt.

Berühren Sie das Mikrowellen-Symbol wiederholt, bis die gewünschte Kochzeit ausgewählt ist. Die maximale Kochzeit für dieses Programm beträgt 60 Minuten.

Berühren Sie Start, um mit dem Kochen zu beginnen. Das Gerät piept einmal und auf dem Bildschirm wird der Countdown angezeigt. Der Standard-Leistungsstufe ist P100 und kann nicht geändert werden.

0--5 min: 30 Sekunden

5--60 min: 2 Minuten

Warnung: Während des Betriebs der Mikrowelle verlängert sich die Kochzeit 30 Sekunden jedes mal wenn Sie das Mikrowellen-Symbol berühren.

Abtauung nach Zeit

Berühren Sie das Auftauung-Symbol, um den Auftaumodus einzustellen. Die Mikrowelle zeigt die Standard-Auftauzeit "0:30" an.

Berühren Sie das „Auftauung“-Symbol wiederholt, bis die gewünschte Zeit gewählt ist. Die Höchstzeit beträgt 60 Minuten.

Berühren Sie Start, um mit dem Auftauen zu beginnen. Das Gerät piept einmal und auf dem Bildschirm wird der Countdown angezeigt. Der Standard-Leistungsstufe ist P35 und kann nicht geändert werden.

Hinweis: Während des Auftauen erhöht die Zeit 30 Sekunden jedes mal wenn Sie auf das Auftauung-Symbol drücken.

DEUTSCH

Hinweise:

Das Gerät piept jedes Mal, wenn Sie ein Symbol berühren.

Drücken Sie während der Konfiguration der Einstellungen Stop/Cancel, um die Einstellungen abzubrechen. Das Gerät wechselt wieder in den Standby-Modus zurück.

Wenn die Tür während des Betriebs geöffnet wurde, drücken Sie Start, um den Kochvorgang fortzusetzen.

Sobald Sie ein Programm konfiguriert haben, werden die Einstellungen gelöscht, wenn Sie nicht innerhalb von 1 Minute auf Start drücken.

Nachdem ein Programm abgeschlossen ist, piept das Gerät alle 2 Minuten 10 Minuten lang.

Drücken Sie im Standby-Modus 3 Sekunden lang Stop/Cancel, um den Bildschirm auszuschalten. Nach 10 Minuten Inaktiv schaltet sich der Bildschirm automatisch aus. Drücken Sie auf ein beliebiges Symbol, um den Bildschirm wieder einzuschalten.

5. REINIGUNG UND WARTUNG

Sowohl das Gerät als auch die gebliebenen Lebensmittelreste müssen regelmäßig gereinigt werden.

Trennen Sie die Verbindung vom Strom bevor Sie reinigen. Tauchen Sie das Gerät nicht ins Wasser oder anderen Flüssigkeiten.

Mangelnde Wartung oder Reinigung des Produkts kann die Oberfläche verschlechtern und die Lebensdauer des Produkts beeinträchtigen.

Verwenden Sie keine starken Reinigungsmittel, Scheuermittel oder Metallbürsten, um das Gerät zu reinigen.

Entfernen Sie nicht die Glimmer-platte.

Nach längerem Gebrauch des Produktes können im Inneren starke Gerüche auftreten. Um diese Gerüche loszuwerden, folgen Sie den unten aufgeführten Schritten:

Stellen Sie ein Glas mit mehreren Zitronenscheiben in die Mikrowelle und 2 bis 3 Minuten hoch erhitzen.

Stellen Sie ein Glas roten Tee in die Mikrowelle und erhitzen Sie ihn für 2 oder 3 Minuten bei hoher Leistung.

Stellen Sie mehreren Orangenschalen in die Mikrowelle und erhitzen Sie diese für 1 Minute.

Verwenden Sie ein weiches, feuchtes Tuch, um die Dichtungen, die Tür, die Innenwände und den Drehteller zu reinigen.

Warnung: Reinigung und Wartung dürfen nur von einem Techniker durchgeführt werden.

6. PROBLEMBEHEBUNG

Problem	Ursache	Lösung
Das Gerät lässt sich nicht einschalten oder hört plötzlich auf	Das Stromkabel ist an eine Stromversorgung nicht angeschlossen.	Trennen Sie es von dem Stromanschluss und stecken Sie ihn nach 10 Sekunden wieder ein.
	Sicherung durchgebrannt oder Kurzschluss.	Kontaktieren Sie mit dem technischen Kundendienst von Cecotec.
	Fehlerhafter Stromanschluss	Prüfen Sie die Steckdose mit einem anderen Gerät.
Das Gerät heizt nicht	Die Tür ist nicht richtig geschlossen.	Schließen Sie die Tür richtig.
Gedimmtes Licht der Mikrowelle	Bei niedriger Leistung kann das Licht des Geräts gedimmt werden.	Das ist ganz normal und bedeutet kein Fehler.
In der Tür sammelt sich Dampf an und heiße Luft strömt aus dem Luftauslass.	Während des Kochvorgangs ist es möglich, dass die Lebensmittel Dampf abgeben. Die meisten werden aus den Lüftungsgittern kommen, und einige können sich an der Tür ansammeln.	Das ist ganz normal und bedeutet kein Fehler.

7. TECHNISCHE SPEZIFIKATIONEN

01396 GrandHeat 2000 Flatbed Black

01397 GrandHeat 2000 Flatbed White

Eingangsleistung 1150 W

Ausgangsnennleistung 700 W

230 V ~ 50 Hz

Fassungsvermögen: 20 Liter

Made in China | Entworfen in Spanien

8. ENTSORGUNG VON ALTEN ELEKTROGERÄTEN



Die Europäische Richtlinie 2012/19/EU über Elektro- und Elektronik-Altgeräte (WEEE) legt fest, dass alte Haushaltsgeräte nicht mit dem normalen unsortierten Siedlungsabfall entsorgt werden dürfen. Alte Geräte müssen gesondert gesammelt werden, um die Verwertung und das Recycling der enthaltenen Materialien zu optimieren und die Auswirkungen auf die menschliche Gesundheit und die Umwelt zu reduzieren.

Das durchgestrichene Symbol "durchgestrichene Abfalltonne" auf dem Produkt erinnert Sie an Ihre Verpflichtung, das Gerät korrekt zu entsorgen.

Die Verbraucher müssen sich mit Ihren örtlichen Behörden oder Einzelhändlern in Verbindung setzen, um Informationen über die ordnungsgemäße Entsorgung ihrer Altgeräte und/ oder ihrer Batterien zu erhalten.

9. GARANTIE UND KUNDENDIENST

Dieses Produkt hat eine Garantie von 2 Jahren ab Kaufdatum. Solange die Kaufrechnung aufbewahrt und versandt wird, befindet sich das Produkt in einwandfreiem Zustand und wird ordnungsgemäß verwendet, wie in dieser Bedienungsanleitung angegeben .

Die Garantie deckt keine Schäden bei denen:

Das Produkt über seine Kapazität oder Anwendbarkeit hinaus missbraucht, geschlagen, nicht ordnungsgemäß behandelt wurde oder mit ätzenden bzw. Korrosiven Substanzen oder Flüssigkeiten in Kontakt geraten ist oder die jeweilige Störung, Fehler, Schaden bzw. Defekt dem Verbraucher zugerechnet werden kann.

Das Produkt von Personen demontiert, repariert oder modifiziert wurde, die nicht vom offiziellen Technischen Kundendienst durch Cecotec autorisiert worden sind.

Der Grund hierfür durch die normale Abnutzung und Verschleiß der Teile und des Zubehörs entstanden ist.

Die Garantieleistung deckt alle Herstellungsbedingten Schäden und Fehler Ihres Produktes für die Dauer von 2 Jahren, nach geltendem Recht. Diese eingeschränkte Gewährleistung gilt nicht für Mängel, die sich aus Unfällen, Missbrauch, unsachgemäße Wartung oder normale Abnutzung ergeben.

Sollte unerwartet eine Störung auftreten oder haben Sie Fragen über Ihrem Produkt, können Sie sich mit dem Kundendienst in Verbindung setzen über die Telefonnummer: +34 963210728

1. PARTI E COMPONENTI

Fig. 1

1. Pannello di controllo
2. Finestrella di controllo
3. Sportello
4. Sistema di blocco dello sportello

Pannello di controllo

Fig. 3

1. Display
2. Microonde
3. Scongelamento
4. Stop/Annullare
5. Start/Inizio

2. PRIMA DELL'USO

Ritirare il prodotto dalla scatola. Qualora il microonde avesse una protezione in plastica, rimuoverla prima dell'uso. Verificare che il prodotto non sia danneggiato, in caso lo fosse contattare immediatamente il Servizio di Assistenza Tecnica di Cecotec.

Collocare il prodotto su una superficie piana, stabile e asciutta, lontana da qualsiasi materiale corrosivo, calore o umidità come ad esempio acqua o fornello a gas.

Al fine di evitare scariche elettriche, il microonde deve essere installato di modo che la presa sia accessibile e che garantisca una presa di terra effettiva in caso di fuga di corrente.

Per poter funzionare, lo sportello del microonde deve essere chiuso.

Nel caso di localizzare resti di prodotti dalla fabbricazione all'interno del prodotto o nelle resistenze, mantenere aperto lo sportello del microonde per assicurare una buona ventilazione.

Si consiglia di scaldare varie volte un bicchiere d'acqua ad alta temperatura.

Avvertenza: non ritirare la placca in mica che protegge il magnetron all'interno della cavità.

3. INSTALLAZIONE DEL PRODOTTO

Installazione sul piano da cucina

Collocare il dispositivo su di una superficie piana e stabile.

Fig. 5

L'altezza minima di installazione deve essere di 85 mm.

La parte posteriore dell'apparato deve essere collocata contro una parete.

Lasciare uno spazio minimo libero di 30 cm sopra il microonde, 20 cm tra il microonde e le

ITALIANO

pareti adiacenti.

Non ritirare gli appoggi della parte inferiore del microonde.

Il blocco di entrata e uscita d'aria potrebbe danneggiare il microonde.

Collocare il microonde lontano da radio e televisori. Il funzionamento del microonde può causare interferenze con la radio e televisione.

Collegare il dispositivo alla corrente.

Avvertenza: non installare il microonde su apparati che generano calore né sopra piastre da cucina. Installare il dispositivo vicino o sopra fonti di calore potrebbe danneggiarlo e non in garanzia.

4. FUNZIONAMENTO

Cucinare al microonde

Toccare una volta l'icona del microonde. Il tempo di cottura per difetto "0:30" verrà mostrato sul display.

Toccare ripetutamente l'icona del microonde fino a selezionare il tempo di cottura desiderato. Il tempo massimo di cottura di questo programma è di 60 minuti.

Toccare Start per iniziare a cucinare. Il dispositivo suonerà una volta e il display mostrerà il conto alla rovescia. Il livello di potenza per difetto è P100 e non può essere modificato.

0---5 min: 30 secondi

5---60 min: 2 minuti

Avviso: durante il funzionamento, ogni volta che si tocca l'icona, il tempo di cottura aumenterà in 30 secondi.

Scongelamento secondo il tempo

Toccare l'icona di scongelamento per entrare in modalità scongelamento. Il microonde mostrerà il tempo di scongelamento per difetto, "0:30".

Toccare ripetutamente l'icona di scongelamento fino a selezionare il tempo desiderato. Il tempo massimo è di 60 minuti.

Toccare Start per iniziare a scongelare. Il dispositivo suonerà una volta e il display mostrerà il conto alla rovescia. Il livello di potenza per difetto è P35 e non può essere modificato.

Avviso: durante il funzionamento, ogni volta che si tocca l'icona di scongelamento, il tempo di cottura aumenterà in 30 secondi.

Avvisi:

Il dispositivo suonerà ogni volta che viene toccata l'icona.

Durante la configurazione delle impostazioni, premere Stop/Cancel per cancellare le

impostazioni. Il dispositivo tornerà automaticamente in modalità standby.

Se viene aperto lo sportello del microonde durante il funzionamento, premere Start per continuare il processo di cottura.

Una volta configurato un programma, se non viene premuto Start in 1 minuti, le impostazioni si cancelleranno.

Al termine del programma di cottura, il dispositivo suonerà ogni 2 minuti per 10 minuti.

In modalità Standby, premere Stop/Cancel per 3 secondi per spegnere il display. Dopo 10 minuti di inattività, il dispositivo si spegnerà automaticamente. Premere qualsiasi icona per accendere nuovamente il display.

5. PULIZIA E MANUTENZIONE

Pulire periodicamente il prodotto da residui di cibo accumulati.

Scollegare il cavo dalla corrente della parete prima di iniziare la pulizia. Non sommergere il prodotto in acqua o in altri tipi di liquidi durante la pulizia.

La mancanza di manutenzione e di pulizia del prodotto potrebbe deteriorare la superficie e ripercuotere sulla sua vita utile.

Non utilizzare detergenti aggressivi, abrasivi in polvere o spazzole metalliche per pulire il dispositivo.

non ritirare la placca in mica.

Dopo l'uso prolungato del prodotto potrebbero comparire forti odori dal suo interno. Per eliminare gli odori, seguire i seguenti passaggi descritti qui di seguito:

Collocare un bicchiere con alcune fette di limone all'interno del microonde e riscaldarlo ad alta potenza per 2 o 3 minuti.

Collocare una tazza di tè rosso all'interno del microonde e riscaldarla per 2-3 minuti ad alta potenza.

Collocare bucce di arancia all'interno del microonde e riscaldarle ad alta potenza per 1 minuto.

Utilizzare un panno morbido ed umido per pulire le giunture, lo sportello, le pareti inferiori e il piatto rotatorio.

Avvertenza: la pulizia e la manutenzione non devono essere effettuate da personale qualificato.

6. RISOLUZIONE DEI PROBLEMI

Problema	Causa	Soluzione
Il dispositivo si ferma o non si accende.	Cavo di alimentazione non è connesso correttamente.	Scollegarlo e connettere nuovamente dopo 10 secondi.
	Fusibile fuso o cortocircuito.	Contattare il Servizio di Assistenza Tecnica di Cecotec
	Presa della corrente difettosa.	Verificare la presa della corrente con un altro dispositivo.
Il dispositivo non scalda.	Lo sportello non è chiuso correttamente.	Chiudere correttamente lo sportello.
Luce tenue del microonde	Il livello di potenza basso del microonde, la luce del dispositivo può attenuarsi.	Ciò è completamente normale e non implica un mal funzionamento del prodotto.
Si accumula vapore nello sportello ed esce aria calda dalla griglia di ventilazione.	Durante il processo di cottura, è possibile che gli alimenti rilascino vapore. La maggior parte uscirà dalle griglie di ventilazione e una parte può accumularsi nello sportello.	Ciò è completamente normale e non implica un mal funzionamento del prodotto.

7. SPECIFICHE TECNICHE

01396 GrandHeat 2000 Flatbed Black

01397 GrandHeat 2000 Flatbed White

Potenza nominale di entrata: 1150 W

Potenza nominale di uscita: 700 W

230 V ~ 50 Hz

Capacità: 20 litri

Made in China | Progettato in Spagna

8. RICICLAGGIO DI ELETTRODOMESTICI



La direttiva europea 2012/19/UE in riferimento ai Rifiuti di Apparati Elettrici ed Elettronici (RAEE) specifica che gli elettrodomestici non devono essere riciclati con il resto dei rifiuti municipali. Tali elettrodomestici devono essere gettati separatamente, al fine di ottimizzare il recupero e il riciclaggio di

materiali e, in questo modo, ridurre l'impatto sulla salute umana e sul medio ambiente.

Il simbolo del cassonetto dei rifiuti barrato le ricorda l'obbligo di gettare correttamente questo prodotto.

Per ottenere informazioni dettagliate sulla forma più adeguata per gettare gli elettrodomestici e/o le corrispondenti batterie, il consumatore dovrà contattare le autorità locali.

9. GARANZIA E SAT

Questo prodotto ha una garanzia di 2 anni a partire dalla data di acquisto, sempre e quando viene conservata e inviata la fattura di acquisto, il prodotto stia in perfetto stato fisico e si utilizzi in modo adeguato così come indicato nel manuale di istruzioni.

La garanzia non coprirà:

- Se il prodotto è stato utilizzato al di fuori della sua capacità o di utilizzo, maltrattato, colpito, esposto ad umidità, sommerso da qualche liquido o sostanza corrosiva, così come qualsiasi altra mancanza attribuibile al consumatore.
- Se il prodotto è stato smontato, modificato o riparato da persone non autorizzate dal SAT ufficiale di Cecotec.
- Se il problema è stato generato da un'usura normale dei pezzi dovuta all'uso.

Il servizio di garanzia copre tutti i difetti di fabbricazione per 2 anni secondo la legislazione in vigore, ad eccezione dei pezzi consumabili. Nel caso di cattivo uso da parte dell'utente, il servizio di garanzia non si farà responsabile della riparazione.

Qualora ci fosse un problema con il prodotto o avere una consulenza, contattare il Servizio di Assistenza Tecnica ufficiale di Cecotec attraverso il numero di telefono +34 96 321 07 28.

1. PEÇAS E COMPONENTES

Fig. 1.

1. Painel de controlo
2. Janela de controlo
3. Porta
4. Sistema de bloqueio da porta

Painel de controlo

Fig. 3.

1. Ecrã
2. Micro-ondas
3. Descongelar
4. Stop/Cancelar
5. Start/Início

2. ANTES DE USAR

Tire o produto da caixa. Se o micro-ondas tiver uma cobertura plástica protetora, retire-a antes de começar a o utilizar. Certifique-se de que o produto não apresenta nenhum dano e, caso sejam detetados, notificar imediatamente ao Serviço de Assistência Técnica de Cecotec. Coloque o produto num lugar plano, estável e seco, longe de qualquer material corrosivo, calor ou humidade como por exemplo água ou queimadores de gás.

Com o fim de evitar descargas elétricas o micro-ondas deve ser instalado de tal maneira que a tomada seja acessível e que garanta uma tomada de terra eficaz em caso de fuga de corrente. A porta do micro-ondas deve estar fechada para poder funcionar.

Em caso de detetar restos de produtos da fabricação no interior do produto ou nas resistências, mantenha aberta a porta do micro-ondas para garantir uma boa ventilação. É recomendável aquecer um copo de água várias vezes a alta temperatura.

Advertência: não retire a placa de mica que protege o magnetron dentro da cavidade do micro-ondas.

3. INSTALAÇÃO DO PRODUTO

Instalação em bancada

Coloque o produto numa superfície plana e estável.

Fig. 3.

A altura mínima de instalação deve ser de 85 mm.

A parte de trás do dispositivo deve ser colocada contra uma parede.

Deixe uma distância mínima de 30 cm acima do micro-ondas, 20 cm entre o micro-ondas e as paredes adjacentes.

Não retire os pés de apoio da parte inferior do micro-ondas.

O bloqueio das entradas e saídas de ar pode danificar o micro-ondas.

Coloque o micro-ondas o mais longe possível de rádios e televisores. O funcionamento do micro-ondas pode causar interferências com o seu equipamento de rádio e TV.

Conecte o aparelho à corrente elétrica.

Advertência: não instale o micro-ondas sobre aparelhos que geram calor ou placas de cozinhar. A instalação do dispositivo perto ou em cima de fontes de calor pode danificá-lo e a anular a garantia.

4. FUNCIONAMENTO

Cozinhar no micro-ondas

Toque no ícone do micro-ondas uma vez. O tempo de cozedura por defeito "0:30" será mostrado no display.

Toque repetidamente no ícone do micro-ondas até selecionar o tempo de cozedura desejado. O tempo máximo programável por este programa é de 60 minutos.

Toque em Start para começar a cozinhar. O dispositivo emitirá um sinal sonoro uma vez e o ecrã mostrará a contagem regressiva. O nível de potência por defeito é P100 e não pode ser alterado.

0---5 min: 30 segundos

5---60 min: 2 minutos

Aviso: durante o funcionamento, cada vez que tocar no ícone Micro-ondas, o tempo de cozedura aumentará de 30 segundos.

Descongelamento por tempo

Toque no ícone de descongelamento para entrar neste modo. O micro-ondas mostrará o tempo de descongelamento por defeito, 0:30.

Toque repetidamente no ícone de descongelamento até selecionar o tempo desejado. O tempo máximo é de 60 minutos.

Toque em Start para começar a descongelar. O dispositivo emitirá um sinal sonoro uma vez e o ecrã mostrará a contagem regressiva. O nível de potência por defeito é P35 e não pode ser alterado.

Aviso: durante o processo, cada vez que pressionar no ícone de descongelamento aumentará o tempo de 30 segundos.

PORTUGUÊS

Avisos:

O dispositivo emitirá um sinal sonoro sempre que tocar num ícone.

Durante a configuração das definições, prima Stop/Cancel para cancelar as definições. O dispositivo voltará automaticamente ao modo standby.

Se a porta tiver sido aberta durante o funcionamento, prima Start para continuar o processo de cozedura.

Uma vez configurado um programa, se não premir Start dentro de 1 minuto, as definições serão canceladas.

Após a conclusão de um programa, o dispositivo emitirá um sinal sonoro a cada 2 minutos durante 10 minutos.

Em modo standby, prima Stop/Cancel durante 3 segundos para apagar o ecrã. Depois de 10 minutos de inatividade, o dispositivo desligará automaticamente. Pressione qualquer ícone para acender novamente o ecrã.

5. LIMPEZA E MANUTENÇÃO

Tanto o produto como os resíduos alimentares devem ser limpos regularmente.

Desconecte o cabo da corrente elétrica antes de iniciar a limpeza. Não submerja o produto na água nem em nenhum outro tipo de líquido durante a limpeza.

A falta de manutenção e limpeza do produto pode provocar o deterioro da sua superfície e afetar a sua vida útil.

Não utilize detergentes fortes, substâncias abrasivas ou escovas de metal para limpar o dispositivo.

Não retire a placa de mica.

Depois do uso prolongado podem aparecer cheiros no seu interior. Para tirar os cheiros siga os seguintes passos:

Coloque um copo com várias rodela de limão no interior do micro-ondas e aqueça a alta potência durante 2 ou 3 minutos.

Coloque um copo de chá vermelho no interior do micro-ondas e aqueça-o a alta potência durante 2 ou 3 minutos.

Coloque cascas de laranja no interior do micro-ondas e aqueça a alta potência durante 1 minuto.

Utilize um pano suave e húmido para limpar as juntas, as portas, as paredes interiores e o prato giratório.

Advertência: A limpeza e a manutenção do aparelho devem ser realizadas por pessoal qualificado.

6. RESOLUÇÃO DE PROBLEMAS

Problema	Causa	Solução
O dispositivo para ou não liga	O cabo de alimentação não está conectado corretamente.	Desconecte-o e volte a conectar novamente depois de 10 segundos.
	Fusível queimado ou em curto-circuito.	Contacte com o Serviço de Assistência Técnica de Cecotec.
	Tomada elétrica avariada.	Testar a tomada com outro dispositivo.
O dispositivo não aquece.	A porta não está bem fechada.	Feche a porta corretamente.
Luz fraca do micro-ondas	A um baixo nível de potência de micro-ondas, a luz do dispositivo pode ser diminuída.	Isto é completamente normal e não afeta o funcionamento do dispositivo.
O vapor acumula-se na porta e o ar quente sai da grade de ventilação.	Durante o processo de cozedura, é possível que os alimentos emitam vapor. A maioria sairá das grades de ventilação, e uma parte poderá acumular-se na porta.	Isto é completamente normal e não afeta o funcionamento do dispositivo.

7. ESPECIFICAÇÕES TÉCNICAS

01396 GrandHeat 2000 Flatbed Black

01397 GrandHeat 2000 Flatbed White

Potência nominal de entrada: 1150 W

Potência nominal de saída: 700 W

230 V ~ 50 Hz

Capacidade: 20 litros.

Fabricado em China | Desenhado em Espanha

8. RECICLAGEM DE ELETRODOMÉSTICOS



A diretiva europeia 2012/19/UE sobre Resíduos de Aparelhos Elétricos e Eletrônicos (RAEE) especifica que os eletrodomésticos não devem ser reciclados com o resto dos resíduos municipais. Ditos eletrodomésticos terão de ser eliminados de forma separada, para otimizar a recuperação e reciclagem de materiais e, desta maneira, reduzir o impacto que possam ter na saúde humana e no meio ambiente.

O símbolo do contentor riscado recorda a sua obrigação de eliminar este produto de forma correta.

Para obter informação detalhada acerca da forma mais adequada de eliminar os seus eletrodomésticos e/ou as correspondentes baterias, o consumidor deverá contactar com as autoridades locais.

9. GARANTIA E SAT

Este produto tem uma garantia de 2 anos desde a data de compra, sempre e quando se conserve e envie a fatura de compra, o produto esteja em perfeito estado físico e se lhe dê um uso adequado tal e como se indica neste Manual de Instruções.

A garantia não cobrirá:

Se o produto tiver sido usado fora da sua capacidade ou utilidade, maltratado, batido, exposto à humidade, submerso em algum líquido ou substância corrosiva, assim como qualquer outra falta atribuível ao consumidor.

Se o produto foi desmontado, modificado ou reparado por pessoas não autorizadas pelo SAT oficial da Cecotec.

Se a ocorrência foi originada pelo desgaste normal das peças devido ao uso.

O serviço de garantia cobre todos os defeitos de fabricação durante 2 anos com base à legislação vigente, exceto peças consumíveis. Em caso de mal uso por parte do usuário, o serviço de garantia não se fará responsável pela reparação.

Se em alguma ocasião deteta uma ocorrência com o produto ou tem alguma consulta, entre em contacto com o Serviço de Assistência Técnica oficial da Cecotec através do número de telefone **+34 96 321 07 28**.

1. CZĘŚCI I KOMPONENTY

Rys. 1.

1. Panel sterowania
2. Okno kontrolne
3. Drzwi
4. Blokada zabezpieczająca drzwiczki

Panel sterowania

Rys. 3.

1. Wyświetlacz
2. Mikrofalówka
3. rozmrażanie
4. STOP / CANCEL
5. Start

2. PRZED URUCHOMIENIEM

Wyciągnij produkt z opakowania. Jeśli kuchenka zawiera plastikowe elementy ochronne, ściągnij je, zanim jej użyjesz. Upewnij się, czy urządzenie nie posiada żadnych widocznych uszkodzeń. W przypadku wykrycia jakiegś nieprawidłowości natychmiast skontaktuj się z Serwisem Pomocy Technicznej.

Postaw produkt na stabilnej, płaskiej i suchej powierzchni, daleko od żrących substancji, źródeł ciepła i wilgoci, jak np. woda czy palniki gazowe.

Aby uniknąć porażenia prądem, kuchenka mikrofalowa musi być zainstalowana w taki sposób, aby wtyczka była dostępna i gwarantowała skuteczne uziemienie w przypadku niedoboru prądu.

Drzwi mikrofalówki muszą być zamknięte, aby urządzenie działało.

Jeśli we wnętrzu aparatu lub na elementach grzejnych znajdują się pozostałości po procesie produkcji, otwórz drzwiczki mikrofalówki i pozostaw otwarte w celu zapewnienia jej dobrej wentylacji. Zaleca się kilkukrotne podgrzanie szklanki wody w wysokiej temperaturze.

Ostrzeżenie: Nie usuwaj płytki mikowej, która chroni magnetrone we wnęce mikrofalowej.

3. MONTAŻ PRODUKTU:

Instalacja na blacie

Umieść urządzenie na czystej, płaskiej i stabilnej powierzchni.

Rys. 3.

Minimalna wysokość montażu musi wynosić 85 mm.

POLSKI

Tył urządzenia musi być oparty o ścianę.

Pozostaw minimalny odstęp 30 cm nad kuchenką mikrofalową, 20 cm między kuchenką mikrofalową a sąsiednimi ścianami.

Nie wyjmuj podpór z dolnej części kuchenki mikrofalowej.

Zablokowanie wlotów i wylotów powietrza może uszkodzić kuchenkę mikrofalową.

Umieść kuchenkę mikrofalową jak najdalej od odbiorników radiowych i telewizyjnych. Obsługa mikrofal może powodować zakłócenia w radiu i telewizji.

Podłącz urządzenie do prądu.

Ostrzeżenie: Nie instaluj kuchenki mikrofalowej na urządzeniach wytwarzających ciepło lub na płytach kuchennych. Instalacja urządzenia w pobliżu lub na źródłach ciepła może go uszkodzić, a gwarancja zostanie unieważniona.

4. OBSŁUGA URZĄDZENIA

Gotowanie mikrofalowe

Toque el icono del microondas una vez. Domyślny czas gotowania „0:30” zostanie wyświetlony na ekranie.

Dotykaj wielokrotnie ikony kuchenki mikrofalowej, aż zostanie wybrany żądany czas gotowania. Maksymalny czas gotowania dla tego programu wynosi 60 minut.

Dotknij Start, aby rozpocząć gotowanie. Urządzenie wyda jeden sygnał dźwiękowy, a na wyświetlaczu pojawi się odliczanie. Domyślny poziom mocy to P100 i nie można go zmienić.

0---5 min: 30 sekund

5---60 min: 2 minut

Ważne: Podczas pracy mikrofal za każdym razem, gdy dotkniesz ikony mikrofal, czas gotowania wydłuży się o 30 sekund.

Rozmrażaj według czasu

Dotknij ikony odszraniania, aby przejść do trybu odszraniania. Kuchenka mikrofalowa wyświetli domyślny czas odszraniania „0:30.

Dotykaj ikony odszraniania kilkakrotnie, aż zostanie wybrany żądany czas. Maksymalny czas wynosi 60 minut.

Dotknij Start, aby rozpocząć rozmrażanie. Urządzenie wyda jeden sygnał dźwiękowy, a na wyświetlaczu pojawi się odliczanie. Domyślny poziom mocy to P35 i nie można go zmienić.

Ostrzeżenie: Podczas procesu odszraniania każde kliknięcie ikony odszraniania wydłuży czas o 30 sekund.

Uwaga:

Urządzenie wyda sygnał dźwiękowy za każdym razem, gdy dotkniesz ikony.

Podczas konfiguracji ustawień naciśnij Stop / Cancel, aby anulować ustawienia. Urządzenie automatycznie powróci do trybu gotowości.

Jeśli drzwiczki zostały otwarte podczas pracy, naciśnij przycisk Start, aby kontynuować proces gotowania.

Po skonfigurowaniu programu, jeśli nie naciśniesz przycisku Start w ciągu 1 minuty, ustawienia zostaną anulowane.

Po zakończeniu programu urządzenie wyda sygnał dźwiękowy co 2 minuty przez 10 minut.

W trybie gotowości naciśnij Stop / Cancel na 3 sekundy, aby wyłączyć ekran. Po 10 minutach braku aktywności ekran wyłączy się automatycznie. Naciśnij dowolną ikonę, aby ponownie włączyć ekran.

5. CZYSZCZENIE I KONSERWACJA

Zarówno urządzenie, jak i resztki jedzenia powinny być regularnie czyszczone.

Przed czyszczeniem odłącz przewód od gniazdka ściennego. Nie zanurzaj urządzenia w wodzie ani żadnym innym płynie.

Brak konserwacji i czyszczenia produktu może pogorszyć powierzchnię i wpłynąć na jego żywotność.

Do czyszczenia urządzenia nie używaj silnych detergentów, substancji ściernych ani metalowych szczotek.

Nie usuwaj płytki mikowej.

Jeśli urządzenie było używane przez długi czas, w jego wnętrzu może pojawić się intensywny zapach. Możesz się go pozbyć, wykonując jedną z następujących czynności:

Włóż szklanekę z kilkoma plasterkami cytryny do mikrofalówki i podgrzewaj ją na wysokiej mocy przez 2-3 minuty.

Włóż szklanekę czerwonej herbaty do kuchenki mikrofalowej i podgrzewaj przez 2-3 minuty z dużą mocą.

Umieść we wnętrzu kuchenki skórki z pomarańczy i podgrzewaj je na wysokiej mocy przez 1 minutę.

Użyj gładkiej ściereczki do wyczyszczenia uszczelek, drzwiczek, ścianek wewnętrznych i talerza obrotowego.

Uwaga: Czyszczenie i konserwacja muszą być wykonywane przez wykwalifikowany personel techniczny.

6. ROZWIĄZYWANIE PROBLEMÓW

Problem	Przyczyna	Rozwiązanie
Urządzenie zatrzymuje się lub nie chce się włączyć	Kabel zasilający nie jest prawidłowo podłączony.	Odłącz i podłącz ponownie po 10 sekundach.
	Przepalony bezpiecznik lub zwarcie.	Skontaktuj się z Serwisem Pomocy Technicznej Cecotec.
	Uszkodzone gniazdo.	Sprawdź gniazdko za pomocą innego urządzenia.
Urządzenie nie nagrzewa się	Drzwi nie są zamknięte.	Prawidłowo zamknij drzwi.
Przyciemnij światło mikrofalowe	Przy niskim poziomie mocy mikrofal światło z urządzenia może przygasnąć.	Jest to normalne zjawisko, które nie wpływa na pracę urządzenia.
W drzwiach gromadzi się para, a z kratki wentylacyjnej wydobywa się gorące powietrze.	Podczas procesu gotowania jedzenie może wydzielać parę. Większość wyjdzie przez otwory wentylacyjne, a niektóre mogą zbierać się w drzwiach.	Jest to normalne zjawisko, które nie wpływa na pracę urządzenia.

7. DANE TECHNICZNE

01396 GrandHeat 2000 Flatbed Black

01396 GrandHeat 2000 Flatbed Black

Moc nominalna wejściowa: 1150 W

Moc nominalna wyjściowa: 700 W

230 V ~ 50 Hz

Pojemność: 20 L

Made in China | Zaprojektowany w Hiszpanii.

8. RECYKLING SPRZĘTU



Dyrektywa Parlamentu Europejskiego i Rady 2012/19/UE w sprawie zużytego sprzętu elektrycznego i elektronicznego (WEEE) zakazuje wyrzucania ww. sprzętu razem z innymi odpadami. Omawiane sprzęty muszą być składowane osobno dla zoptymalizowania odzyskiwania surowców i recyklingu materiałów. W ten sposób negatywny wpływ elektroodpadów na zdrowie ludzkie i środowisko zostaje znacznie zredukowany.

Symbol przekreślonego kotłowego kontenera na odpady informuje o obowiązku zadbania o oddanie zużytego sprzętu do specjalnego punktu zbiórki ZSEE. Jeśli potrzebujesz informacji na temat recyklingu i punktów zbiórki sprzętu w twojej miejscowości, skontaktuj się z urzędem twojej gminy.

9. GWARANCJA I POMOC TECHNICZNA

Produkt jest objęty 2 letnią gwarancją od daty zakupu. Z gwarancji można korzystać po okazaniu dowodu zakupu. Produkt nie podlega gwarancji, jeśli był używany niezgodnie z instrukcją lub jeśli jest fizycznie uszkodzony.

Produkt NIE podlega gwarancji, jeśli:

był używany niezgodnie ze swoim przeznaczeniem, wystawiony na działanie wody lub wilgoci, mechanicznie uszkodzony przez użytkownika, wystawiony na działanie substancji żrących czy nosi jakiegokolwiek inne znamiona uszkodzeń wynikających z winy użytkownika.

urządzenie było naprawiane lub modyfikowane przez osoby nieautoryzowane przez firmę Cecotec.

odnosi się do przypadków, spowodowanych normalnym zużywaniem się elementów w trakcie ich użytkowania.

Gwarancja obejmuje wszystkie wady fabryczne produktu przez 2 lata od daty zakupu, nie włączając w to części podlegających zużyciu. Urządzenie nie było używane przez użytkownika w odpowiedni sposób.

W przypadku wykrycia ewentualnego defektu urządzenia lub w razie potrzeby konsultacji skontaktuj się z Serwisem Obsługi Technicznej Cecotec pod numerem +34 96 321 07 28.

1. ČÁSTI A SLOŽENÍ

Obr. 1.

1. Kontrolní panel
2. Průhled pro kontrolu smažení
3. Dvířka
4. Systém blokování dvířek

Kontrolní panel

Obr. 3.

Obrazovka

Mikrovlnná trouba

Rozmrazit

Stop/Cancel

Start/Začátek

2. PŘED POUŽITÍM

Vyjměte přístroj z krabice. V případě, že mikrovlnná trouba je pokryta plastovým protektorem, před použitím jej odstraňte. Ujistěte se, že není poškozený. Pokud nějaké poškození najdete, okamžitě to oznamte Asistenčnímu technickému servisu.

Postavte přístroj na rovný povrch, stabilní a suchý, v dostatečné vzdálenosti od korozivních materiálů, tepla nebo vlhkosti, jako jsou například voda a plynové hořáky.

Abyste se vyhnuli elektrickým výbojům, mikrovlnná trouba by se měla instalovat tak, aby byla zástrčka přístupná a uzemněná, kdyby došlo k výboji elektrické energie.

Abyste přístroj fungoval, dvířka musí být zavřená.

V případě, že najdete vevnitř nebo zbytky materiálu z výroby vevnitř přístroje, nechejte dvířka otevřená, aby se zajistila dobrá ventilace. Doporučuje se několikrát ohřát sklenici vody na vysokou teplotu.

Varování: Neodstraňujte slídovou desku, která chrání magnetron uvnitř dutiny mikrovlnné trouby.

3. INSTALACE PRODUKTU

Instalace desky

Umístěte přístroj na hladký a stabilní povrch.

Obr. 3.

Minimální instalační výška musí být 85 mm.

Zadní strana spotřebiče musí být umístěna proti zdi.

Ponechejte minimální vzdálenost 30 cm nad mikrovlnnou troubou, 20 cm mezi mikrovlnnou troubou a sousedními stěnami.

Neodstraňujte opěrné nohy ze spodní části mikrovlnné trouby.

Zablokování vstupů a výstupů vzduchu by mohlo poškodit mikrovlnnou troubu.

Umístěte mikrovlnnou troubu co nejdále od rádií a televizorů. Mikrovlnný provoz může způsobit rušení rádia a televize.

Zapojte přístroj do elektrického přívodu.

Varování: Neinstalujte mikrovlnnou troubu na spotřebiče, které generují teplo nebo na varné desky. Instalace zařízení poblíž zdrojů tepla nebo na ně by ho mohla poškodit a záruka bude zrušena.

4. FUNGOVÁNÍ

Vaření v mikrovlnné troubě

Stiskněte jednu ikonu mikrovlnné trouby. Na obrazovce se zobrazí výchozí doba vaření „0:30“. Opakovaně stiskněte ikonu mikrovlnné trouby, dokud není vybrán požadovaný čas vaření. Čas vaření nebo ohřevu je možné naprogramovat na 60 minut.

Stisknutím tlačítka Start zahajte vaření. Přístroj zapípá a LED obrazovka zobrazí odečet času. Výchozí úroveň výkonu je P100 a nelze ji změnit.

0---5 min: 30 vteřin

5---60 min: 2 minuty

Upozornění: Během fungování, pokaždé, když se dotknete ikony mikrovlnné trouby, doba vaření se prodlouží o 30 sekund.

Rozmrazení podle času.

Stisknutím ikony odmrazování přejdete do režimu odmrazování. Mikrovlnná trouba zobrazí výchozí čas odmrazování „0:30“.

Opakovaně stiskněte ikonu rozmrazení, dokud není vybrán požadovaný čas vaření. Maximální doba je 60 minut.

Stisknutím tlačítka Start zahajte rozmrazení. Přístroj zapípá a LED obrazovka zobrazí odečet času. Výchozí úroveň výkonu je P35 a nelze ji změnit.

Varování: Během procesu odmrazování se každé kliknutí na ikonu odmrazování prodlužuje o 30 sekund.

Upozornění:

Po stisknutí jakéhokoli tlačítka přístroj zapípá.

Během konfigurace nastavení stiskněte Stop / Cancel pro zrušení nastavení. Přístroj vstoupí

ČEŠTINA

automaticky do módu standby.

Pokud byly dveře během provozu otevřeny, pokračujte v procesu vaření stisknutím tlačítka Start.

Jakmile nakonfigurujete program a nestisknete tlačítko Start do 1 minuty, nastavení bude zrušeno.

Po dokončení programu zařízení každé 2 minuty pípne po dobu 10 minut.

V pohotovostním režimu vypněte obrazovku stisknutím Stop / Cancel na 3 sekundy. Po 10ti minutách bez aktivity se obrazovka automaticky vypne. Stisknutím libovolné ikony obrazovku znovu zapnete.

5. ČIŠTĚNÍ A ÚDRŽBA

Přístroj, stejně jako uvíznuté zbytky jídla je nutné periodicky čistit.

Odpojte přívodový kabel ze zdi před tím, než začnete s čištěním. Během čištění se vyhněte ponoření do vody ani jiné tekutiny.

Špatná údržba a čištění přístroje může způsobit opotřeбенí povrchu a ovlivnit životnost přístroje.

Nikdy nepoužívejte silné saponáty, benzín, prášková abraziva nebo kovové kartáče na čištění přístroje.

Neodstraňujte slídovou desku.

Při dlouhodobém používání přístroje je možné, že se ve vnitřním prostoru objeví silný zápach.

Abyste ho odstranili, následujte tyto kroky:

Umístěte sklenici s několika plátky citrónu dovnitř mikrovlnné trouby a ohřívejte je na silný výkon po dobu 2-3 minuty.

Umístěte sklenici červeného čaje dovnitř mikrovlnné trouby a ohřívejte je na silný výkon po dobu 2-3 minut.

Umístěte pomerančové slupky dovnitř mikrovlnné trouby a ohřívejte je na silný výkon po dobu 1 minuty.

Použijte vlhký jemný hadřík pro vyčištění spár, dvířek, vnitřních stěn a otočného talíře.

Upozornění: Čištění a údržbu by měla být prováděna kvalifikovaným personálem.

6. ŘEŠENÍ PROBLÉMŮ

Problém	Příčina	Řešení
Přístroj se nezapne nebo nevypne	Kabel není správně zapojen do sítě elektrické energie.	Odpojte a zapojte znovu po uplynutí 10 vteřin.
	Spálená pojistka nebo zkrat.	Kontaktujte Asistenční technický servis Cecotec.
	Zásuvka je vadná.	Zkontrolujte zásuvku pomocí jiného přístroje.
Přístroj neohřívá.	Dvířka nejsou správně zavřená.	Zavřete dvířka správně.
Tlumené světlo mikrovlnné trouby	Při nízké úrovni výkonu mikrovln může světlo ze zařízení ztmavnout.	Toto je naprosto normální a neovlivňuje to fungování přístroje.
Ve dveřích se hromadí pára a horký vzduch vychází z ventilační mřížky.	Během procesu vaření může jídlo uvolňovat páru. Většina vyjde ven otvory a část se může shromažďovat na dveřích.	Toto je naprosto normální a neovlivňuje to fungování přístroje.

7. TECHNICKÉ SPECIFIKACE

01396 GrandHeat 2000 Flatbed Black

01397 GrandHeat 2000 Flatbed White

Nominální vstupní výkon: 1150 W

Nominální výstupní výkon: 700 W

230 V ~ 50 Hz

Objem: 20 litrů

Vyrobena v Číně | Navrženo ve Španělsku

8. RECYKLACE ELEKTROSPOTŘEBIČŮ



Evropská směrnice 2012/19/EU o odpadních elektrických a elektronických zařízeních (OEEZ) specifikuje elektrospotřebiče, které se nemají recyklovat spolu s ostatním komunálním odpadem. Tyto elektrospotřebiče se musí zlikvidovat samostatně, aby se tak dosáhlo co nejlepší recyklace a využití materiálů, a tímto se omezil dopad, který by lidé mohli mít na životní prostředí.

Symbol přeškrtnutého kontejneru připomíná povinnost zlikvidovat tento produkt správně. Pro obdržení detailních informací o nevhodnějším možném způsobu naložení s vaším elektrospotřebičem, a/nebo o bateriích, kontaktujte místní úřady.

9. ZÁRUKA A TECHNICKÝ SERVIS

Tento produkt má záruku 2 roky od data zakoupení v případě, že zákazník disponuje fakturou nebo dokladem o koupi a produkt je v perfektním stavu a nakládá se s ním adekvátním způsobem tak, jak je uvedeno s v tomto návodu na použití.

Záruka nezahrnuje:

Pokud byl produkt používán nad svoji kapacitu anebo užitnost, byl špatně používán, utrpěl náraz, byl vystaven vlhkosti, ponořen do tekutiny nebo jiné korozivní substance, a jakoukoli vinu připsatelnou spotřebiteli.

Pokud byl produkt rozmontován, modifikován anebo opravován servisem neautorizovaným oficiálním servisem Cecotec.

Pokud byl problém zaviněn normálním používáním a opotřebením součástí.

Záruční servis kryje veškeré defekty zaviněné během výroby po dobu 2 let na základě platné legislativy, s výjimkou spotřebních dílů. V případě špatného zacházení ze strany spotřebitele není záruční servis odpovědný za opravu.

Pokud byste někdy zjistili s přístrojem problém nebo máte nějaký dotaz, spojte se okamžitě s oficiálním Technickým asistenčním servisem Cecotec na telefonním čísle +34 96 321 07 28.

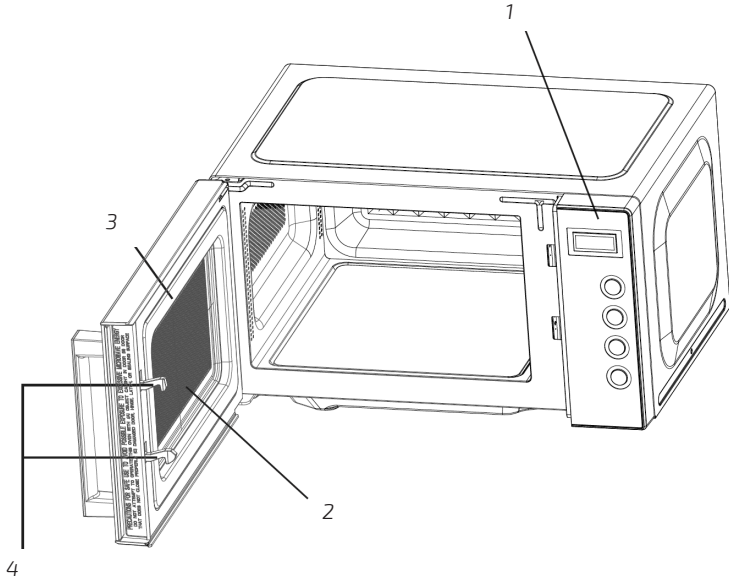


Fig./Img./Abb./Afb./ Rys./Obr. 1

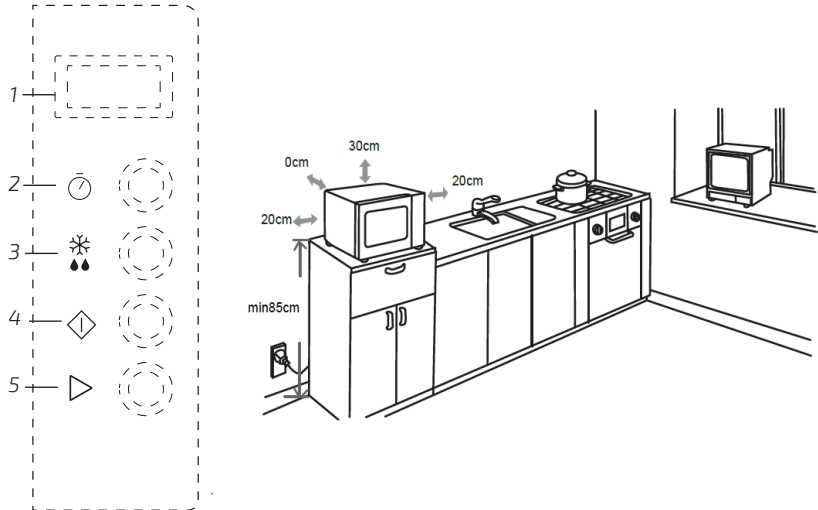


Fig./Img./Abb./Afb./ Rys./Obr.2

Fig./Img./Abb./Afb./ Rys./Obr.3

www.cecotec.es

Grupo Cecotec Innovaciones S. L.
C/de la Pinadeta s/n, 46930
Quart de Poblet, Valencia, Spain

EA01200623