

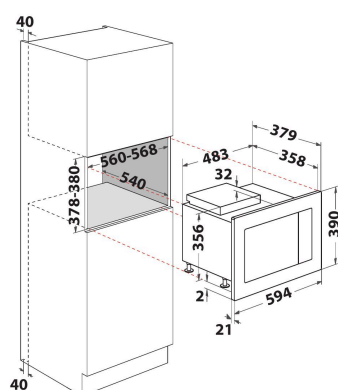
WMF250G

12NC: 859991591330

Código EAN: 8003437605918

Whirlpool

SENSING THE DIFFERENCE



- Cavidad de 25 L
- Jet Start
- Jet Defrost
- Mantener caliente
- Fermentar masas
- Microondas de 900 W
- Plato giratorio de 28 cm
- Diámetro máximo del plato: 284 mm
- Puerta apertura lateral izquierdo
- 2 métodos de cocción: Microondas, Grill
- Tecnología fácil de limpiar
- Programación automática
- Potencia de conexión: 1400 W
- Grill de cuarzo
- Potencia grill 1000 W
- InoxTerminando
- Bloqueo para niños

Horno microondas de encastre Whirlpool: color inox - WMF250G

Las características de este microondas de encastre Whirlpool: función Grill. JetDefrost para una descongelación extraordinariamente rápida y homogénea.



Grill

Grill rápido, limpieza más rápida. La potente función Grill de tu microondas te asegura los mismos deliciosos resultados que un horno tradicional.



Jet Defrost

Descongelación rápida. Utiliza el único sistema JetDefrost 3D para descongelar tu comida eficazmente y con comodidad en tu microondas.



Fermentar Masas

Preparación de levadura perfecta para pan y masa con función de aumento de masa. Un programa especial para mantener estable la temperatura interna del Maxi Chef a 30 °: ideal para que la masa suba.



Jet Start

Extraordinaria velocidad de recalentamiento. La función JetStart aumenta la temperatura en el horno hasta su máximo durante 30 segundos, ofreciendo así la temperatura ideal para recalentar la comida con un alto contenido de agua como sopas o bebidas.



Grill de cuarzo

Experiencia de cocción ideal. El Grill de cuarzo recalienta y cocina tu comida más rápidamente que un grill tradicional. Es eficiente en recursos, reduciendo los costes energéticos.



Bloqueo niños

La seguridad lo primero. Este microondas Whirlpool dispone de un sistema de bloqueo para niños, para que bebés o niños no utilicen accidentalmente este electrodoméstico.



Función Yogurt

Haga que sus meriendas sean más saludables con la función YOGURT. Una función dedicada a fermentar fácilmente los yogures y aumentar las propiedades nutricionales.



Jet grill

Grill sin esfuerzo. El programa Jet Grill asegura sabrosas comidas asadas muy rápidamente.



Mantener caliente

Cálido confort. La función Mantener caliente en este microondas Whirlpool mantiene tu comida caliente hasta por 4 horas, evitando que se seque, para que puedas disfrutar de tu comida cuando quieras.

WMF250G

12NC: 859991591330

Código EAN: 8003437605918

Whirlpool

SENSING THE DIFFERENCE

CARACTERÍSTICAS PRINCIPALES

Grupo de producto	Microondas
Código comercial del producto	WMF250G
Color principal del producto	Inox
Tipo de horno microondas	Funciones microondas+Grill
Tipo de construcción	Integrable
Tipo de control	Electrónica
Control e indicadores	Digit
Método de cocción adicional Grill	Si
Crisp	No
Steam	No
Método de cocción adicional Aire caliente	No
Reloj	Si
Programa automático	Si
Altura del producto	390
Anchura del producto	594
Fondo del producto	379
Altura mínima del hueco	378
Anchura mínima del nicho	560
Fondo del hueco	540
Peso neto	17.05
Capacidad de la cámara	25
Plato giratorio	Si
Diámetro del plato giratorio	284
Sistema de limpieza integrado	No

CARACTERÍSTICAS TÉCNICAS

Intensidad corriente eléctrica	12
Tensión	230-240
Frecuencia	50
Longitud del cable de alimentación eléctrica	135
Tipo de clavija	Schuko
Temporizador	si
Potencia del grill	1000
Tipo de grill	Cuarzo
Material de la cavidad	Acero inoxidable
Luz interior	Si
Método de cocción adicional Grill	Si
Posición de luces internas	Right side
Caudal de aire máximo	0
Caudal de aire mínimo	0
Potencia de sonido a la velocidad máxima (2010/30/EU)	0
Potencia de sonido a velocidad mínima (2010/30/EU)	0

DATOS DE CONSUMO

6th Sense / Dynamic Intelligence	No
Número de niveles de potencia	7
Potencia máxima del microondas	900
Bread Defrost	No
Je Defrost	si
Jet Start	si
Clase de eficiencia energética - NUEVA (2010/30/EU)	-