

cecotec

GRANDHEAT 2090 BUILT-IN STEEL

Microondas encastrables/ Built-in microwave



Manual de instrucciones
Instruction manual
Manuel d'instructions
Bedienungsanleitung
Manuale di istruzioni
Manual de instruções
Instrukcja obsługi
Návod k použití

Instrucciones de seguridad	4
Safety instructions	9
Instructions de sécurité	14
Sicherheitshinweise	20
Istruzioni di sicurezza	26
Instruções de segurança	31
Instrukcje bezpieczeństwa	37
Bezpečnostní pokyny	43

ÍNDICE

1. Piezas y componentes	48
2. Antes de usar	48
3. Instalación del producto	48
4. Funcionamiento	50
5. Limpieza y mantenimiento	55
6. Resolución de problemas	56
7. Especificaciones técnicas	56
8. Reciclaje de electrodomésticos	57
9. Garantía y SAT	57

INDEX

1. Parts and components	58
2. Before use	58
3. Product installation	58
4. Operation	60
5. Cleaning and maintenance	64
6. Troubleshooting	65
7. Technical specifications	65
8. Disposal of old electrical appliances	65
9. Technical support and warranty	66

SOMMAIRE

1. Pièces et composants	67
2. Avant utilisation	67
3. Installation du produit	67
4. Fonctionnement	69
5. Nettoyage et entretien	74
6. Résolution de problèmes	75
7. Spécifications techniques	75
8. Recyclage des électroménagers	75
9. Garantie et SAV	76

INHALT

1. Teile und Komponenten	77
2. Vor dem Gebrauch	77
3. Installation des ventilators	77
4. Bedienung	79
5. Reinigung und Wartung	84
6. Problembehebung	85
7. Technische Spezifikationen	85
8. Entsorgung von alten Elektrogeräten	85
9. Garantie und Kundendienst	86

INDICE

1. Parti e componenti	87
2. Prima dell'uso	87
3. Installazione del prodotto	87
4. Funzionamento	89
5. Pulizia e manutenzione	94
6. Risoluzione dei problemi	94
7. Specifiche tecniche	95
8. Riciclaggio di elettrodomestici	95
9. Garanzia e SAT	95

ÍNDICE

1. Peças e componentes	96
2. Antes de usar	96
3. Instalação do produto	96
4. Funcionamento	98
5. Limpeza e manutenção	102
6. Resolução de problemas	103
7. Especificações técnicas	103
8. Reciclagem de eletrodomésticos	104
9. Garantia e SAT	104

SPIS TREŚCI

1. Części i komponenty	105
2. Przed uruchomieniem	105
3. Montaż produktu	105
4. Obsługa urządzenia	107
5. Czyszczenie i konserwacja	111
6. Rozwiązywanie problemów	112
7. Dane techniczne	112
8. Recykling sprzętu	113
9. Gwarancja i Pomoc Techniczna	113

OBSAH

1. Části a složení	114
2. Před použitím	114
3. Instalace produktu	114
4. Fungování	116
5. Čištění a údržba	120
6. Řešení problémů	121
7. Technické specifikace	121
8. Recyklace elektrospotřebičů	122
9. Záruka a technický servis	122

INSTRUCCIONES DE SEGURIDAD

Lea las siguientes instrucciones atentamente antes de usar el producto. Guarde este manual para referencias futuras o nuevos usuarios.

Asegúrese de que el voltaje de red coincida con el voltaje especificado en la etiqueta de clasificación del producto y de que el enchufe tenga toma de tierra.

El dispositivo debe tener conexión a tierra.

Este dispositivo está equipado con un cable y un enchufe con conexión a tierra. Debe conectarse a una toma de pared correctamente instalada y conectada a tierra. En caso de descarga eléctrica, la conexión a tierra reduce el riesgo para las personas.

No lo utilice en el exterior.

Este producto está diseñado exclusivamente para uso doméstico. Está diseñado específicamente para calentar, cocinar o secar alimentos. No está diseñado para uso industrial o de laboratorio.

Utilice este aparato para los fines que aparecen descritos en este manual. No caliente productos químicos ni vapores corrosivos en este dispositivo; no está diseñado para uso industrial ni de laboratorio.

En caso de que las juntas estén dañadas, no utilice el producto hasta que no se haya reparado.

No ponga en funcionamiento el dispositivo en vacío.

No intente utilizar el dispositivo con la puerta abierta para evitar el riesgo de exponerse a energía perniciosa por irradiación de microondas.

No utilice el dispositivo si su cable o enchufe están dañados, o si no funciona correctamente. En caso de que el dispositivo no funcione correctamente, contacte con el Servicio de Asistencia

Técnica de Cecotec.

Utilice utensilios aptos para su uso en el microondas. Asegúrese de que los utensilios no toquen el interior de las paredes del dispositivo durante el funcionamiento.

No utilice el interior del microondas para almacenaje.

No intente freír alimentos en el dispositivo.

Para reducir el riesgo de incendio:

No cocine la comida de más.

Retire los precintos de alambre de las bolsas de papel o de plástico antes de colocar las bolsas en el microondas.

No coloque el dispositivo en lugares donde se genere calor o humedad, ni cerca de materiales inflamables.

No caliente líquidos ni alimentos en recipientes sellados.

No utilice el interior para almacenaje. No guarde papeles, utensilios de cocinar ni alimentos en el interior cuando el dispositivo no esté en uso.

En caso de producirse humo o fuego en el interior, mantenga cerrada la puerta del electrodoméstico, apáguelo y desconéctelo de la toma de corriente.

Tras su uso, el recipiente empleado podría estar muy caliente. Utilice guantes para evitar quemaduras y otros daños.

Todas las partes del dispositivo alcanzarán temperaturas altas durante y después del funcionamiento, incluida la puerta y la parte superior del microondas. Recuerde utilizar guantes u otro tipo de protección.

Cualquier servicio de mantenimiento o reparación que conlleve la retirada de alguna de las tapas o la exposición a los cables, deberá llevarse a cabo siempre por una persona cualificada para ello.

Supervise a los niños para asegurarse de que no jueguen con el producto. Puede ser utilizado por niños mayores de 8 años siempre y cuando estén supervisados en todo momento.

Este producto puede ser usado por personas con capacidades



físicas, sensoriales o mentales reducidas, o con falta de experiencia y conocimiento si están supervisados o han recibido instrucción concerniente al uso del aparato de una forma segura y entienden los riesgos que este implica.

Supervise a los niños para asegurarse de que no jueguen con el producto. Es necesario dar una supervisión estricta si el producto está siendo usado por o cerca de niños.

Este producto es un equipo ISM Grupo 2 Clase B. La definición de Grupo 2 contiene todo equipo ISM (Industrial, Científico y Médico) en el que se genere y/o utilice energía de radiofrecuencia en forma de radiación electromagnética para el tratamiento material, y todo equipo de electroerosión. El equipo de Clase B es un tipo de equipamiento adecuado para su uso en establecimiento domésticos y en establecimientos directamente conectados con una red de suministro eléctrico de bajo voltaje que abastezca a edificios utilizados con fines domésticos.

Materiales aptos para microondas

Utensilios	Notas
Plato para dorar al microondas	Siga las instrucciones del fabricante. La parte inferior del plato para dorar debe estar al menos 5 mm sobre el plato giratorio. El mal uso podría romper el plato.
Vajilla	Solo apto para microondas. Siga las instrucciones del fabricante. No utilice platos ni material agrietado o astillado.

Jarras de cristal	Retire siempre la tapa. Utilice únicamente para calentar alimentos ligeramente. La mayoría de las jarras de cristal no son resistente al calor y pueden romperse.
Vajilla de cristal	Únicamente vajilla de cristal apta para microondas. Asegúrese de que no hay elementos decorativos metálicos. No utilice platos ni material agrietado o astillado.
Bolsas para cocinar en microondas	Siga las instrucciones del fabricante. No utilice cierres metálicos. Haga pequeños cortes para que el vapor salga.
Platos y vasos de papel	Utilícelo para cocinar o calentar alimentos durante poco tiempo. No deje el microondas sin supervisión durante el funcionamiento.
Papel de cocina	Utilícelo para cubrir los alimentos al recalentarlos y para absorber la grasa. Utilícelo bajo supervisión y durante poco tiempo.
Papel de hornear	Utilícelo para cubrir y evitar salpicaduras, o para cocinar al vapor.
Plástico	Solo apto para microondas. Siga las instrucciones del fabricante. Debe indicar que es apto para microondas. Algunos recipientes de plástico se reblandecen al calentarse los alimentos en su interior. Las bolsas para hervir y las bolsas de plástico cerradas se deben cortar o agujerear ligeramente si se indica en el producto.
Envoltorio plástico	Solo apto para microondas. Utilícelo para cubrir los alimentos para retener la humedad. No deje que el plástico film entre en contacto con los alimentos.

Termómetro	Solo apto para microondas (termómetro para carne y para dulces).
Papel encerado	Utilízelo para cubrir los alimentos y evitar salpicaduras, y para retener la humedad.

Materiales a evitar en microondas

Utensilios	Notas
Bandeja de aluminio	Podría curvarse. Transfiera los alimentos a un plato o recipiente apto para microondas.
Cartón con asa metálica	Podría curvarse. Transfiera los alimentos a un plato o recipiente apto para microondas.
Utensilios metálicos o con elementos decorativos de metal	El metal desvía la energía dirigida a los alimentos. Los elementos decorativos metálicos podrían doblarse.
Cierres de alambre metálicos	Podría doblarse y ocasionar llamas en el interior del microondas.
Bolsas de papel	Podría ocasionar llamas en el interior del microondas.
Espuma de plástico	La espuma de plástico podría derretirse y contaminar el líquido en el interior al exponerse a altas temperaturas.
Madera	La madera podría secarse dentro del microondas y romperse o cuartearse.

SAFETY INSTRUCTIONS

Read these instructions thoroughly before using the appliance. Keep this instruction manual for future reference or new users. Make sure that the mains voltage matches the voltage stated on the rating label of the appliance and that the outlet is grounded.

This appliance must be grounded.

This device is equipped with a cord having a grounding wire with a grounding plug. It must be plugged into a wall receptacle that is properly installed and grounded. In the event of an electrical short circuit, grounding reduces risk of electric shock by providing an escape wire for the electric current.

Do not operate outdoors.

This appliance is intended for domestic use only. It is specifically designed to heat, cook or dry food. It is not designed for industrial or laboratory use.

Use this appliance only for intended purposes as described in this manual. Do not use corrosive chemicals or vapours in this appliance, it is not designed for industrial or laboratory use.

If the door or door seals are damaged, the product must not be operated until it has been repaired.

Do not operate the device when empty.

Do not attempt to operate the device with the door open since open door operation can result in harmful exposure to microwave energy.

Do not operate this appliance if it has a damaged cord or plug or if it is not operating properly. In case the device does not operate correctly, please contact our Technical Support Service of Cecotec.

Only use utensils that are suitable for microwaves. Make sure

utensils do not touch the interior walls during operation.

Do not use the microwave cavity for storage purposes.

Do not attempt to deep-fry in this device.

In order to reduce fire risk:

Do not overcook food.

Remove wire twist-ties from paper or plastic bags before placing them inside the microwave.

Do not place the device where heat, moisture, or high humidity are generated, or near combustible materials.

Do not heat liquids or other foods in sealed containers.

Do not use the cavity for storage purposes. Do not leave paper products, cooking utensils or food in the cavity when not in use.

In case of smoke or fire inside the device, keep the door closed, turn the product off and disconnect it from the power supply.

After operating, the container is likely to be very hot. Use gloves in order to avoid burns and injuries.

All parts of the device will be very hot during and after operation, including door and top part of the microwave.



Remember to use gloves or any other type of protection.

Technical service and reparations that involve cover removals or exposure to cables must always be carried out by a competent, professional and qualified person.

Supervise young children to make sure that they do not play with the appliance. It can be used by children over 8 if they are continually supervised.

This appliance is not intended to be used by persons with reduced physical, sensory, or mental capabilities, or lack of experience or knowledge, unless they have been given supervision or instruction concerning the use of the appliance in a safe way by a person responsible for their safety, and understand the hazards involved.

Supervise young children to make sure that they do not play with the appliance. Close supervision is necessary when the

appliance is being used by or near children.

This product is a Group 2 Class B ISM equipment. The definition of Group 2 which contains all ISM (Industrial, Scientific and Medical) equipment in which radio-frequency energy is intentionally generated and/or used in the form of electromagnetic radiation for the treatment of material, and spark erosion equipment. Class B equipment is suitable for domestic use and in establishments directly connected to a low voltage power supply network, which supplies buildings used for domestic purpose.

Microwave-safe materials

Utensils	Remarks
Browning dish	Follow the manufacturer's instructions. The bottom of browning dish must be at least 3/16 inch (5 mm) above the glass tray. Incorrect usage may cause the glass tray to break.
Dinnerware	Microwave-safe only. Follow the manufacturer's instructions. Do not use cracked or chipped dishes.
Glass jars	Always remove the lid. Use only to heat food until just warm. Most glass jars are not heat resistant and may break.
Glassware	Heat-resistant microwave glassware only. Make sure there is no metallic trim. Do not use cracked or chipped dishes.
Microwave cooking bags	Follow manufacturer's instructions. Do not close with metal tie. Make slits to allow steam to escape.

Paper plates and cups	Use for short-term cooking/warming only. Do not leave microwave unattended while cooking.
Paper towels	Use to cover food for reheating and absorbing fat. Use with supervision for a short-term cooking only.
Parchment paper	Use as a cover to prevent splattering or a wrap for steaming.
Plastic	Microwave-safe only. Follow the manufacturer's instructions. Should be labelled "Microwave Safe". Some plastic containers soften, as the food inside gets hot. "Boiling bags" and tightly closed plastic bags should be slit, pierced or vented as directed by package.
Plastic wrap	Microwave-safe only. Use to cover food during cooking to retain moisture. Do not allow plastic wrap to touch food.
Thermometer	Microwave-safe only (meat and candy thermometers).
Wax paper	Use as a cover to prevent splattering and retain moisture.

Materials to be avoided in microwaves

Utensils	Remarks
Aluminium tray	May cause arcing. Transfer food into microwave-safe dish.
Food carton with metal handle	May cause arcing. Transfer food into microwave-safe dish.
Metal or metal-trimmed utensils	Metal shields the food from microwave energy. Metal trim may cause arcing.
Metal twist ties	May cause arcing and could cause a fire in the microwave.
Paper bags	May cause a fire in the microwave.
Plastic foam	Plastic foam may melt or contaminate the liquid inside when exposed to high temperature.
Wood	Wood will dry out when used in the microwave and may split or crack.

INSTRUCTIONS DE SÉCURITÉ

Veuillez lire les instructions suivantes avec attention avant d'utiliser l'appareil. Gardez bien ce manuel pour de futures références ou pour tout nouvel utilisateur.

Assurez-vous que le voltage du réseau coïncide avec le voltage spécifié sur l'étiquette de classification de l'appareil et que la prise possède une connexion à terre.

L'appareil doit posséder une connexion à terre.

Cet appareil possède un câble et une prise avec connexion à terre. Il doit être branché sur une prise murale bien installée et connectée à terre. En cas de décharge électrique, la connexion à terre réduit le risque pour les personnes.

Ne l'utilisez pas en extérieur.

Cet appareil a été conçu pour un usage exclusivement domestique. Il a été spécifiquement conçu pour chauffer, cuire ou sécher les aliments. Ne l'utilisez pas à des fins industrielles ou de laboratoire.

Utilisez cet appareil uniquement pour les fins décrites dans ce manuel. Ne réchauffez pas de produits chimiques ni vapeurs corrosives dans cet appareil, il n'a pas été conçu pour une utilisation industrielle ni en laboratoire.

Si les joints sont abîmés, n'utilisez pas l'appareil. Ne l'utilisez pas jusqu'à ce qu'il soit réparé.

Ne mettez pas l'appareil en fonctionnement à vide.

N'essayez pas d'utiliser l'appareil avec la porte ouverte pour éviter le risque d'exposition à l'énergie pernicieuse par irradiation des micro-ondes.

N'utilisez pas l'appareil si son câble ou sa prise sont abîmés ou s'il ne fonctionne pas correctement. Au cas où l'appareil ne fonctionne pas correctement, veuillez contacter le Service

d'Assistance Technique de Cecotec.

Utilisez des ustensiles qui soient compatibles avec le micro-ondes. Assurez-vous que les ustensiles ne touchent pas l'intérieur des parois de l'appareil pendant le fonctionnement. N'utilisez pas l'intérieur du micro-ondes comme espace de stockage.

N'utilisez pas l'appareil pour faire frire les aliments.

Pour réduire les risques d'incendies :

Ne cuisinez pas trop les aliments.

Retirez les emballages métalliques des sacs en papier ou en plastique avant de les introduire dans le micro-ondes.

Ne placez pas l'appareil près des sources de chaleur, dans des endroits avec des niveaux d'humidité élevés ou près de matériaux inflammables.

Ne réchauffez pas de liquides ni d'aliments dans des récipients scellés.

N'utilisez pas l'intérieur du micro-ondes comme espace de stockage. Ne gardez pas de papiers, d'ustensiles de cuisine ni d'aliments à l'intérieur lorsqu'il n'est pas en fonctionnement.

Si de la fumée ou du feu apparaissent à l'intérieur, maintenez la porte de l'appareil fermée, éteignez-le et débranchez-le de la prise de courant.

Après son utilisation, le récipient utilisé pourrait être très chaud. Utilisez des gants pour éviter des brûlures et autres dommages.

Toutes les parties du micro-ondes atteindront des températures très élevées pendant et après son fonctionnement. Utilisez des gants ou autre type de protection.

Tout service d'entretien ou de réparation qui implique le démontage d'un de ses couvercles ou l'exposition aux câbles, devra être réalisé par une personne qualifié.



Surveillez les enfants pour vous assurer qu'ils ne jouent pas avec le produit. Il peut être utilisé par des enfants de plus de 8 ans s'ils sont surveillés à tout moment.

Cet appareil peut être utilisé par des personnes aux capacités physiques, mentales ou sensorielles réduites, ou sans expérience ni connaissances si elles sont surveillées et/ou ont reçu les informations nécessaires à sa correcte utilisation et qu'elles ont bien compris les risques qu'il implique.

Surveillez les enfants pour vous assurer qu'ils ne jouent pas avec l'appareil. Une surveillance stricte est nécessaire si le produit est utilisé par ou à côté des enfants.

Ce produit est une équipe ISM Groupe 2 Classe B. La définition de Groupe 2 comprend tous les équipements ISM (Industriels, Scientifiques et Médicaux) dans lesquels l'énergie de radiofréquence sous forme de rayonnement électromagnétique est générée et/ou utilisée pour le traitement des matériaux, ainsi que tous les équipements d'électroérosion. Les équipements de classe B sont un type d'équipement adapté à une utilisation domestique et dans des établissements directement connectés à un réseau d'alimentation électrique de basse tension qui alimente aux bâtiments utilisés à des fins domestiques.

Matériaux qui conviennent pour le micro-ondes

Ustensiles	Notes
Assiette pour dorer au micro-ondes	Suivez les instructions du fabricant. La partie inférieure de l'assiette pour dorer doit être au moins 5 mm au-dessus du plateau tournant. Une mauvaise utilisation pourrait casser l'assiette.

Vaisselle	Doit être compatible pour une utilisation au micro-ondes. Suivez les instructions du fabricant. N'utilisez pas d'assiettes ni de matériaux fissurés ou ébréchés.
Bols en verre.	Enlevez toujours le couvercle. Utilisez-les seulement pour chauffer un peu les aliments. La plupart des bols en verre ne sont pas résistants à la chaleur et peuvent se casser.
Vaisselle en verre	Utilisez seulement une vaisselle qui convienne pour une utilisation au micro-ondes. Assurez-vous qu'il n'y a pas d'éléments décoratifs métalliques. N'utilisez pas d'assiettes ni de matériaux fissurés ou ébréchés.
Sacs de cuisson pour micro-ondes	Suivez les instructions du fabricant. N'utilisez pas de fermetures métalliques. Faites de petites entailles pour laisser sortir la vapeur.
Assiettes et verres en papier.	Utilisez-les pour cuire ou chauffer les aliments pendant peu de temps. Ne laissez pas l'appareil sans surveillance lorsqu'il est en fonctionnement.
Papier essuie-tout	Utilisez-le pour recouvrir les aliments lorsque vous les réchauffez et pour qu'il absorbe la graisse. Utilisez-le sous surveillance et pendant peu de temps.
Papier sulfurisé	Utilisez-le pour recouvrir les aliments et éviter les éclaboussures ou pour cuire à la vapeur.

Plastique	Doit être compatible pour une utilisation au micro-ondes. Suivez les instructions du fabricant. Il devrait indiquer qu'il peut être utilisé au micro-ondes. Quelques récipients en plastique se ramollissent lorsque la nourriture est chauffée à l'intérieur. Les sacs pour faire bouillir et les sacs en plastique fermés doivent être coupés ou percés légèrement seulement si le produit l'indique.
Emballage en plastique	Doit être compatible pour une utilisation au micro-ondes. Utilisez-le pour recouvrir les aliments et retenir l'humidité. Le plastique ne doit pas toucher les aliments.
Thermomètre	Utilisez un qui convienne pour une utilisation au micro-ondes (thermomètre pour viandes et sucreries).
Papier ciré	Utilisez-le pour recouvrir les aliments, éviter les éclaboussures et retenir l'humidité.

Matériaux qui ne conviennent pas pour une utilisation au micro-ondes

Ustensiles	Notes
Plateau en aluminium	Il pourrait se courber. Passez les aliments à une assiette ou à un récipient qui convienne au micro-ondes.
Récipient en carton avec anse métallique	Il pourrait se courber. Passez les aliments à une assiette ou à un récipient qui convienne au micro-ondes.

Ustensiles métalliques ou avec des éléments décoratifs en métal	Le métal dévie l'énergie dirigée vers la nourriture. Les éléments métalliques décoratifs pourraient tordre.
Fermetures en fil métallique	Ils pourraient tordre et provoquer des flammes à l'intérieur du micro-ondes.
Sacs en papier	Ils pourraient provoquer des flammes à l'intérieur du micro-ondes.
Récipient alimentaire en mousse de polystyrène	La mousse pourrait fondre et contaminer le liquide de l'intérieur lorsqu'elle est exposée à des températures élevées.
Bois	Le bois pourrait sécher à l'intérieur du micro-ondes et se casser ou se crevasser.

SICHERHEITSHINWEISE

Lesen Sie die folgenden Hinweise aufmerksam durch, bevor Sie das Produkt verwenden. Bewahren Sie die Bedienungsanleitung zum Nachschlagen oder für künftige Benutzer gut auf.

Vergewissern Sie sich, dass die Netzspannung, mit der auf dem Typenschild des Gerätes angegebenen Spannung übereinstimmt und dass die Steckdose geerdet ist.

Das Gerät muss geerdet sein.

Dieses Gerät ist mit einem Kabel und einem geerdeten Stecker ausgestattet. Es muss an eine ordnungsgemäß installierte und geerdete Steckdose angeschlossen werden. Im Falle eines Stromschlags verringert die Erdung das Risiko für Menschen.

Verwenden Sie das Gerät nicht im Freien.

Dieses Produkt ist nur zur Nutzung in privaten Haushalt bestimmt. Er ist speziell konzipiert für Lebensmittel zu Erhitzen, Kochen oder Trocknen. Es ist nicht für den Einsatz in Industrielle gebiete und Laboratorien vorgesehen.

Verwenden Sie dieses Gerät für die in diesem Handbuch beschriebenen Zwecke. Erhitzen Sie keine Chemikalien oder zerfressende Dämpfe in diesem Gerät; es ist nicht für den Einsatz in Industrie und Labor geeignet.

Wenn die Dichtungen beschädigt sind, verwenden Sie das Produkt nicht, bevor es repariert wurde.

Verwenden Sie das Gerät nicht, wenn es leer ist.

Versuchen Sie nicht, das Gerät bei geöffneter Tür zu verwenden, um das Risiko der Exposition gegenüber schädlicher Energie durch Mikrowellenstrahlung zu vermeiden.

Verwenden Sie das Gerät nicht, wenn das Kabel oder der Stecker beschädigt ist oder wenn es nicht richtig funktioniert. Falls das gerät nicht korrekt funktioniert, kontaktieren Sie mit unseren Technische Kundendienst von Cecotec.

Verwenden Sie mikrowellengeeignete Utensilien. Achten Sie

darauf, dass Utensilien während des Betriebes die Innenwände des Gerätes nicht berühren.

Verwenden Sie das Innere der Mikrowelle nicht zur Lagerung.

Versuchen Sie nicht, Lebensmittel in das Gerät zu braten.

Um die Brandgefahr zu verringern:

Kochen Sie das Essen nicht zu lange.

Entfernen Sie Drahtplomben von Papier oder Plastikbeuteln, bevor Sie die Beutel in die Mikrowelle geben.

Stellen Sie das Gerät nicht an Orten auf, an denen Hitze oder Feuchtigkeit erzeugt wird, oder in der Nähe von brennbare Materialien.

Wärmen Sie keine Flüssigkeit oder Lebensmittel oder kochende Flüssigkeiten.

Verwenden Sie das Innere nicht für Sachen aufzubewahren. Bewahren Sie keine Papiere, Kochgeschirr oder Lebensmittel auf, wenn das Gerät nicht in Gebrauch ist.

Wenn im Inneren Rauch oder Feuer entsteht, halten Sie die Gerätetür geschlossen, schalten Sie das Gerät aus und ziehen Sie den Netzstecker aus der Steckdose.

Nach dem Gebrauch könnte der verwendete Behälter sehr heiß sein. Benutzen Sie Handschuhe um Verbrennungen zu vermeiden.

Alle Teile des Geräts werden während und nach dem Betrieb hohe Temperaturen erreichen, auch die Tür und die Oberseite der Mikrowelle. Denken Sie daran, Handschuhe oder einen anderen Schutz zu verwenden.

Alle Wartungs- oder Reparaturarbeiten, die das Entfernen von Abdeckungen oder das Aussetzen von Kabeln beinhalten, müssen immer von einen Techniker durchgeführt werden.

Kinder sollten beaufsichtigt werden, damit sie nicht mit dem Gerät spielen. Es kann von Kindern über 8 Jahren benutzt



werden, solange sie jederzeit beaufsichtigt werden.

Dieses Produkt kann von Personen mit eingeschränkten körperlichen, sensorischen oder geistigen Fähigkeiten oder mit mangelnder Erfahrung und Kenntnissen verwendet werden, wenn sie in der sicheren Verwendung des Geräts beaufsichtigt oder unterwiesen werden und die damit verbundenen Risiken verstehen.

Beaufsichtigen Sie kleine Kinder, um sicher zu stellen, dass sie nicht mit dem Gerät spielen. Eine besondere genaue und konsequente Beaufsichtigung ist geboten, wenn das Gerät in der Nähe von Kindern verwendet wird.

Dieses Produkt ist eine Ausrüstung der ISM-Gruppe 2 Klasse B. Die Definition der Gruppe 2 umfasst alle ISM-Geräte (Industrial, Scientific and Medical Band), in denen Hochfrequenzenergie in Form von elektromagnetischer Strahlung erzeugt und/oder zur Materialbehandlung verwendet wird, sowie alle EDM-Geräte. Geräte der Klasse B sind eine Art von Geräten, die für den Einsatz in häuslichen Einrichtungen und in Einrichtungen geeignet sind, die direkt an ein Niederspannungs-Stromversorgungsnetz angeschlossen sind, das Gebäude versorgt, die für häusliche Zwecke genutzt werden.

Geeignete Materialien für Mikrowelle

Utensilien	Hinweis
Teller für Anbraten für Mikrowelle	Folgen Sie bitte die Anweisungen des Herstellers Die Unterseite des Tellers für die Lebensmittel anbraten sollte sich mindestens 5 mm über dem Drehteller befinden. Ein schlechter Gebrauch könnte den Teller zerbrechen.

Geschirr	Nur für Mikrowelle geeignet. Folgen Sie bitte die Anweisungen des Herstellers. Verwenden Sie keine beschädigte oder eingerisse Teller
Glaskannen.	Entfernen Sie immer den Deckel. Nur für ein leichtes Erhitzen verwenden. Die meisten Glaskannen sind nicht hitzebeständig und könnten zerbrechen.
Glasgeschirr	Nur mikrowellengeeignetes Glasgeschirr. Vergewissern sie sich das es keine metallische Verzierung hat. Verwenden Sie keine beschädigte oder eingerissen Teller
Geeignete Beutel für die Mikrowelle	Folgen Sie bitte die Anweisungen des Herstellers. Verwenden Sie keine metallische Verschlüsse Schneiden Sie kleine Löcher für den Dampfauslass
Teller und Tassen aus Papier	Benutzen Sie diese, um Lebensmittel nur für kurze Zeit zu erhitzen. Lassen Sie die Mikrowelle während des Betriebs nicht unbeaufsichtigt.
Küchenpapier	Benutzen Sie dies für das Essen kurz aufzuwärmen oder das fett zu absorbieren. Verwenden Sie es unter Aufsicht und nur für kurze Zeit.
Backpapier	Verwenden Sie dies für zum Abdecken und Spritzer vermieden oder Dampfaren.

Plastik	Nur für Mikrowelle geeignet. Folgen Sie bitte die Anweisungen des Herstellers. Es sollte darauf hinweisen, dass es für die Mikrowelle geeignet ist. Einige Plastikbehälter erweichen, wenn Lebensmittel in ihnen erhitzt wird. Kochbeutel und versiegelte Plastikbeutel sollten geschnitten oder leicht perforiert werden wenn dies auf dem Produkt angegeben ist.
Verpackungsplastik	Nur für Mikrowelle geeignet. Benutzen Sie dies für Lebensmitteln abzudecken und es so Feucht behalten. Lassen Sie nicht die Plastikfolie mit den Lebensmittel in Kontakt kommen.
Thermometer	Nur für Mikrowelle geeignet (Fleisch- und Süßthermometer).
Wachspapier	Benutzen Sie dies für Lebensmitteln abzudecken und Spritzer zu vermeiden, und es so Feucht behalten.

Vermeiden Sie diese Materialien in der Mikrowelle

Utensilien	Hinweis
Aluminium-Schale	Es könnte sich biegen. Lebensmittel auf eine mikrowellengeeigneten Teller bzw. Behälter umfüllen.

Karton mit Metallgriff	Es könnte sich biegen. Lebensmittel auf eine mikrowellengeeigneten Teller bzw. Behälter umfüllen.
Metallische Utensilien oder mit Metallischer Verzierung	Das Metall lenkt die Energie ab. Geschirr mit Metallischer Verzierung könnten gebogen werden.
Verschlüsse aus Metalldraht	Es könnte sich verbiegen und Flammen in der Mikrowelle verursachen.
Kraft-Beutel	Es könnte Flammen in der Mikrowelle verursachen.
Schaumstoff-Lebensmittelbehälter	Schaumstoff kann bei hohen Temperaturen schmelzen und das Lebensmittel im Inneren kontaminieren.
Holz	Das Holz könnte in der Mikrowelle austrocknen und brechen bzw. reißen.

ISTRUZIONI DI SICUREZZA

Leggere attentamente le seguenti istruzioni prima di usare il prodotto. Conservare questo manuale per riferimenti futuri o nuovi utenti.

Verificare che la tensione di rete coincida con quella specificata nell'etichetta di classificazione del prodotto e che la presa elettrica sia di terra.

Il dispositivo deve essere collegato ad una presa di terra.

Il microonde è dotato di cavo e presa di corrente di terra. Deve essere collegato a una presa da parete correttamente installata e collegata a terra. In caso di scarica elettrica, la connessione a terra riduce il rischio per le persone.

Non utilizzare in esterni.

Questo prodotto è stato progettato esclusivamente per uso domestico. È stato disegnato specificamente per riscaldare, cucinare o disidratare alimenti. Non è adatto per uso industriale o da laboratorio.

Utilizzare questo apparato ai fini descritti in questo manuale. Non scaldare prodotti chimici né vapori corrosivi in questo dispositivo; non è progettato per usi industriali né di laboratorio. Nel caso in cui le giunture siano danneggiate, non utilizzare il prodotto fino a che venga riparato.

Non mettere in funzione il dispositivo a vuoto.

Non cercare di utilizzare il dispositivo con lo sportello aperto per evitare il rischio di esporsi a energia dannosa per irradiazione da microonde.

Non utilizzare il dispositivo se il suo cavo o presa sono danneggiati o se non funziona correttamente. Qualora il dispositivo non funzionasse correttamente, contattare il servizio di Assistenza Tecnica.

Utilizzare utensili adatti al microonde. Verificare che gli utensili

non tocchino l'interno delle pareti del dispositivo durante il funzionamento.

Non utilizzare l'interno del microonde per la conservazione.

Non cercare di friggere alimenti nel microonde.

Per ridurre il rischio di incendio:

Non cucinare troppo il cibo.

Ritirare le pellicole dai sacchetti di carta o di plastica prima di collocare i sacchetti nel microonde.

Non collocare il prodotto vicino a fonti di calore, umidità o materiali infiammabili.

Non scaldare liquidi né alimenti in recipienti sigillati.

Non utilizzare l'interno del microonde per conservare alimenti.

Non riporre carta, utensili da cucina né alimenti dentro il microonde quando il dispositivo non è in uso.

In caso di fumo o fiamme all'interno, mantenere chiuso lo sportello dell'elettrodomestico, spegnerlo e scollegarlo dalla presa della corrente.

Dopo ogni uso, il recipiente impiegato potrebbe essere molto caldo. Utilizzare guanti per evitare scottature e altri danni.

Tutte le parti del dispositivo raggiungeranno temperature alte durante e dopo il funzionamento compreso lo sportello e la parte superiore del microonde. Utilizzare guanti o altri tipi di protezione.

Qualsiasi servizio di manutenzione o riparazione che comporta il ritiro di uno dei coperchi o l'esposizione a cavi, dovrà essere effettuato da personale qualificato.

Sorvegliare i bambini per assicurarsi che non giochino con il prodotto. Questo elettrodomestico può essere utilizzato da bambini a partire dagli 8 anni sotto la supervisione continua di un adulto.

Questo prodotto può essere usato da persone con capacità fisiche, sensoriali o mentali limitate, o con mancanza di



esperienza e conoscenza solo sotto sorveglianza o avendo ricevuto istruzioni riguardanti l'uso dell'apparato in modo sicuro e comprendono i rischi che lo stesso implica.

Sorvegliare i bambini per assicurarsi che non giochino con il prodotto. È necessario sorvegliare rigidamente nel caso in cui il prodotto venga utilizzato da o vicino a bambini.

Questo prodotto è un sistema ISM Gruppo 2 Classe B. La definizione di Gruppo 2 contiene tutto il sistema ISM (Industriale, Scientifico e Medico) nel quale si genera e/o utilizza energia di radiofrequenza sotto forma di radiazione elettromagnetica per il trattamento materiale e tutto il sistema di elettroerosione. Il sistema di Classe B è un tipo di gruppo adeguato in strutture domestiche o direttamente collegati alla corrente elettrica a basso voltaggio per il rifornimento di stabilimenti a fini domestici.

Materiali adatti a microonde

Utensili	Note
Piatto per dorare al microonde	Seguire le istruzioni indicate dal fabbricante. La parte inferiore del piatto per dorare deve avere almeno 5 mm sopra il piatto girevole. Il mal funzionamento potrebbe rompere il piatto.
Recipienti	Solamente se adatti a microonde. Seguire le istruzioni indicate dal fabbricante. Non usare piatti né materiale crepato o scheggiato.
Caraffe in vetro	Rimuovere sempre il coperchio. Utilizzare solamente per riscaldare leggermente gli alimenti. La maggior parte delle caraffe in vetro non sono resistenti al calore e possono rompersi.

Stoviglie in vetro	Utilizzare solamente stoviglie in vetro adatte a microonde. Verificare che non vi siano elementi decorativi metallici. Non usare piatti né materiale crepato o scheggiato.
Sacchetti per cucinare al microonde	Seguire le istruzioni del fabbricante. Non utilizzare chiusure in metallo. Praticare piccoli tagli per la fuoriuscita di vapore.
Piatti e bicchieri di carta	Utilizzarli per cucinare o riscaldare alimenti per poco tempo. Non lasciare il prodotto incustodito durante il suo funzionamento.
Carta da cucina	Utilizzare per coprire alimenti per riscaldarli o fare assorbire il grasso. Utilizzare sotto sorveglianza e per poco tempo.
Carta da forno	Usare per coprire ed evitare schizzi o per cucinare al vapore.
Plastica	Solamente se adatto a microonde. Seguire le istruzioni del fabbricante. Deve indicare che è adatto a microonde. Alcuni contenitori in plastica perdono la durezza al momento di riscaldare alimenti. I sacchetti in plastica chiusi devono essere tagliati o perforati leggermente se indicato nel prodotto.
Involucro in plastica	Solamente se adatto a microonde. Utilizzare per coprire alimenti per assorbire l'umidità. Evitare che la pellicola trasparente entri a contatto con gli alimenti.
Termometro	Adatto solamente a microonde
Carta cerata	Utilizzare per coprire alimenti ed evitare schizzi e per trattenere l'umidità.

Materiali non adatti a microonde

Utensili	Note
Vassoio in alluminio	Potrebbe incurvarsi. Trasferire gli alimenti in un piatto o recipiente adatto a microonde.
Cartone con manico in metallo	Potrebbe incurvarsi. Trasferire gli alimenti in un piatto o recipiente adatto a microonde.
Utensili in metallo o elementi decorativi in metallo	Il metallo svia l'energia diretta agli alimenti. Gli elementi decorativi metallici potrebbero piegarsi.
Chiusura con fili metallici	Potrebbe piegarsi e provocare fiamme all'interno del microonde.
Sacchetti di carta	Potrebbero provocare fiamme all'interno del microonde.
Recipiente in schiuma di polistirene	La schiuma in plastica potrebbe sciogliersi e contaminare il liquido all'interno al venire esposto ad alte temperature.
Legno	Il legno potrebbe seccarsi all'interno del microonde e rompersi o spezzarsi.

INSTRUÇÕES DE SEGURANÇA

Leia as seguintes instruções atentamente antes de usar o produto. Guarde este manual para referências futuras ou novos usuários.

Certifique-se de que a tensão de rede coincide com a tensão especificada na etiqueta de classificação do produto e de que a tomada tenha ligação à terra.

O dispositivo deve ter ligação à terra.

Este micro-ondas está equipado com um cabo e uma ficha com ligação à terra. Deve ser ligado a uma tomada de parede devidamente instalada e ligada à terra. Em caso de choque elétrico, a ligação à terra reduz o risco para as pessoas.

Não o utilize em exteriores.

Este produto está desenhado exclusivamente para uso doméstico. É concebido especificamente para aquecer, cozinhar ou secar alimentos. Não é concebido para utilização industrial ou em laboratório.

Utilize este aparelho para fins que aparecem descritos neste manual. Não aqueça produtos químicos nem vapores corrosivos neste dispositivo; não está desenhado para uso industrial nem de laboratório.

Em caso de que as juntas estejam danificadas, não utilize o produto até que não seja reparado.

Não ponha a funcionar enquanto estiver vazio.

Não tente utilizar o dispositivo com a porta aberta para evitar o risco de que se exponha à energia prejudicial pela irradiação de micro-ondas.

Não utilize se o cabo ou a tomada estiverem danificados ou se não funcionam corretamente. Caso o dispositivo não funcione corretamente, contacte o Serviço de Assistência Técnica da

Cecotec.

Utilize utensílios aptos para ser usados no micro-ondas. Certifique-se de que os utensílios não toquem no interior das paredes do produto durante o funcionamento.

Não utilize o interior do micro-ondas para armazenar.

Não tente fritar alimentos no dispositivo.

Para reduzir o risco de incêndio:

Não cozinhe a comida demasiado.

Retire os atilhos de arame dos sacos de papel ou de plástico antes de colocá-los no micro-ondas.

Não coloque o dispositivo em sítios onde seja gerado calor ou humidade, ou perto de materiais inflamáveis.

Não aqueça líquidos nem alimentos em recipientes selados.

Não utilize o interior do micro-ondas para armazenar. Não guarde papéis, utensílios de cozinha ou alimentos no interior quando o dispositivo não estiver a ser utilizado.

Em caso de que se produza fumo ou fogo no interior, mantenha fechada a porta do eletrodoméstico, desligue e desconecte da corrente elétrica.

Depois do seu uso, o recipiente usado pode estar muito quente.

Utilize luvas para evitar queimaduras e outros danos.

Todas as partes do dispositivo atingirão temperaturas elevadas durante e após o seu funcionamento, incluindo a porta e a parte superior do micro-ondas. Utilize luvas ou outro tipo de proteção.



Qualquer serviço de manutenção ou reparação que envolva a remoção de qualquer das tampas ou a exposição aos cabos deve ser sempre efetuado por uma pessoa qualificada.

Supervisione as crianças de que não brinquem com o produto. Pode ser utilizado por crianças com mais de 8 anos de idade, desde que sejam sempre sob supervisão.

Este produto pode ser usado por pessoas com capacidades

físicas, sensoriais ou mentais reduzidas, ou com falta de experiência e conhecimento se estão supervisionados ou tenham recebido instruções concernentes ao uso do aparelho de uma forma segura e entendem os riscos que este implica.

Supervisione as crianças de que não brinquem com o produto. É necessário dar supervisão estrita se o produto estiver a ser usado perto ou por crianças.

Este produto é um equipamento ISM Classe B do Grupo 2. A definição de Grupo 2 contém todos os equipamentos ISM (Industrial, Científico e Médico) nos quais é gerada e/ou utilizada energia de radiofrequência sob a forma de radiação eletromagnética para o tratamento material, e todos os equipamentos de eletroerosão. O equipamento de classe B é um tipo de equipamento adequado para utilização em estabelecimentos domésticos e estabelecimentos diretamente ligados a uma rede de fornecimento de eletricidade de baixa tensão que abastece edifícios utilizados para fins domésticos.

Materiais aptos para micro-ondas

Utensílios	Notas
Prato para dourar no micro-ondas	Siga as instruções do fabricante. A parte inferior do prato para dourar deve estar pelo menos 5 mm sobre o prato giratório. O uso indevido pode quebrar a placa.
Louça	Unicamente apta para micro-ondas. Siga as instruções do fabricante. Não utilizar placas ou material rachado ou lascado.

Jarra de vidro	Retire sempre a tampa. Utilize apenas para aquecer ligeiramente os alimentos. A maioria dos frascos de vidro não são resistentes ao calor e podem partir-se.
Louça de vidro	Unicamente louça de vidro apta para micro-ondas. Certifique-se de que não existem decorações metálicas. Não utilizar placas ou material rachado ou lascado.
Sacos de cozinha para micro-ondas	Siga as instruções do fabricante. Não utilizar fechos metálicos. Faça pequenos cortes para deixar sair o vapor.
Pratos e copos de papel.	Utilize-o para cozinhar ou aquecer alimentos durante pouco tempo. Não deixe o produto sem supervisão durante o seu funcionamento.
Papel de cozinha	Utilizá-lo para cobrir os alimentos durante o reaquecimento e para absorver a gordura. Utilize-o sob supervisão e por um curto período de tempo.
Papel para forno	Utilize-o para cobrir e evitar salpicos, ou para cozinhar ao vapor.
Plástico	Unicamente apto para micro-ondas. Siga as instruções do fabricante. Deve indicar que pode ser utilizado no micro-ondas. Alguns recipientes de plástico amolecem quando os alimentos são aquecidos dentro deles. Os sacos para ferver e os sacos de plástico selados devem ser cortados ou ligeiramente perfurados, se tal estiver indicado no produto.

Envoltório de plástico	Unicamente apto para micro-ondas. Use-o para cobrir os alimentos para reter a humidade. Não deixe o plástico entrar em contacto com os alimentos.
Termómetro	Unicamente apto para micro-ondas (termómetro para carne e para doces).
Papel encerado	Utilize-o para cobrir os alimentos e evitar salpicos, e para reter a humidade.

Materiais a evitar em micro-ondas

Utensílios	Notas
Bandeja em alumínio	Pode curvar-se. Passe os alimentos para um prato ou recipiente apto para micro-ondas.
Recipiente em papel com alça metálica	Pode curvar-se. Passe os alimentos para um prato ou recipiente apto para micro-ondas.
Utensílios de metal ou utensílios com decorações de metal	O metal desvia a energia direcionada para os alimentos. Os elementos decorativos metálicos podem dobrar-se.
Fechos de arame metálico	Pode dobrar-se e provocar chamas no interior do micro-ondas.

Sacos de papel	Podem provocar chamas no interior do micro-ondas.
Recipientes em espuma de poliestireno	A espuma plástica pode derreter e contaminar os alimentos no seu interior quando exposta a altas temperaturas.
Madeira	A madeira pode secar no micro-ondas e partir-se ou rachar-se.

INSTRUKCJE BEZPIECZEŃSTWA

Przed uruchomieniem urządzenia przeczytaj uważnie poniższą instrukcję. Zachowaj tę instrukcję na potrzeby późniejszych konsultacji i dla nowych użytkowników.

Upewnij się, że napięcie sieciowe odpowiada napięciu podanemu na tabliczce znamionowej produktu i że wtyczka jest uziemiona.

Urządzenie musi być uziemione.

Ta kuchenka mikrofalowa jest wyposażona we wtyczkę z uziemieniem i przewód. Musi być podłączony do prawidłowo zainstalowanego i uziemionego gniazdka ściennego. W przypadku porażenia prądem uziemienie zmniejsza ryzyko jego wystąpienia.

Nie używaj produktu na zewnątrz.

Ten produkt został stworzony użytku w domu. Jest specjalnie zaprojektowany do podgrzewania, gotowania lub suszenia żywności. Nie jest przeznaczony do użytku przemysłowego ani laboratoryjnego.

Używaj tego urządzenia do celów opisanych w tej instrukcji obsługi. Nie podgrzewaj chemikaliów ani żrących oparów w tym urządzeniu; Nie jest przeznaczony do użytku przemysłowego ani laboratoryjnego.

W przypadku uszkodzenia uszczelki nie należy używać produktu, dopóki nie zostanie naprawiony.

Nie uruchamiaj ekspresu, kiedy zbiornik na wodę jest pusty.

Nie próbuj używać urządzenia z otwartymi drzwiami, aby uniknąć ryzyka narażenia na szkodliwą energię przez promieniowanie mikrofalowe.

Nie używaj urządzenia, jeśli jego kabel lub wtyczka są uszkodzone lub jeśli nie działa prawidłowo. W przypadku, gdy urządzenie nie działa prawidłowo, skontaktuj się z pomocą

techniczną Cecotec.

Używaj wyposażenia przystosowanego do mikrofalówki. Upewnij się, że przybory kuchenne nie dotykają wnętrza ścian urządzenia podczas pracy.

Nie wkładaj do mikrofalówki żadnych obiektów celem ich przechowania.

Nie używaj mikrofalówki do smażenia.

Aby zminimalizować ryzyko pojawienia się ognia wewnątrz mikrofalówki, należy podjąć następujące środki ostrożności:

Nie rozgotowywuj jedzenia.

Zwracaj uwagę, czy plastikowe i papierowe opakowania wkładane do mikrofalówki nie zawierają metalowych elementów.

Nie umieszczaj urządzenia w miejscach, w których wytwarzane jest ciepło lub wilgoć, ani w pobliżu materiałów łatwopalnych.

Nie podgrzewaj płynów i innych produktów żywnościowych w zamkniętych pojemnikach.

Nie używaj wnętrza do przechowywania. Nie przechowuj papierów, przyborów kuchennych ani żywności w pomieszczeniu, gdy urządzenie nie jest używane.

Jeśli zauważysz dym lub ogień we wnętrzu mikrofalówki, nie otwieraj jej drzwiczek. Wyłącz urządzenie i rozłącz z prądu.

Naczynie wyciągane z mikrofalówki po jej użyciu może być bardzo gorące. Użyj rękawic ochronnych przy jego wyciąganiu, aby uniknąć poparzeń.

Wszystkie części urządzenia osiągną wysoką temperaturę podczas i po pracy, w tym drzwiczki i górna część kucharki mikrofalowej. Pamiętaj, aby używać rękawiczek lub innej ochrony.



Wszelkie czynności konserwacyjne lub naprawcze, które wymagają zdjęcia osłon lub narażenia na działanie kabli, muszą

być zawsze wykonywane przez wykwalifikowaną osobę.

Nadzoruj dzieci, aby upewnić się, że nie bawią się produktem. Mogą z niego korzystać dzieci w wieku powyżej 8 lat, o ile są pod stałym nadzorem.

Z urządzenia mogą korzystać osoby z niepełnosprawnością ruchową lub umysłową, oraz osoby bez doświadczenia z podobnym sprzętem w obecności osoby odpowiedzialnej i świadomej zagrożeń wynikających z nieprawidłowego użycia urządzenia lub jeśli uprzednio zostały dokładnie poinstruowane w zakresie obsługi maszyny.

Nadzoruj dzieci, aby upewnić się, że nie bawią się produktem.

Zachowaj szczególną czujność, gdy z urządzenia korzystają dzieci lub gdy jest używane w ich pobliżu.

Ten produkt jest urządzeniem ISM z grupy 2, klasy B. Definicja grupy 2 obejmuje wszystkie urządzenia ISM (ang. *Industry, Science, Medicine*), które generują lub wykorzystują energię o częstotliwości radiowej w formie promieniowania elektromagnetycznego do obróbki materiału oraz wszystkie urządzenia do obróbki elektroerozyjnej (EDM). Urządzenia Klasy B są odpowiednie do użytku w gospodarstwach domowych i pomieszczeniach podłączonych bezpośrednio do sieci niskiego napięcia zaopatrującej budynki wykorzystywane w celach mieszkaniowych w energię elektryczną.

Materiały bezpieczne dla mikrofal

Przybory	Uwagi
Talerz do opiekania w mikrofalach	Postępuj zgodnie z instrukcjami producenta. Dno płyty do rumienienia musi znajdować się co najmniej 5 mm nad stołem obrotowym. Niewłaściwe użycie może rozbić talerz.
Naczynia	Tylko do użytku w mikrofalach Postępuj zgodnie z instrukcjami producenta. Nie używaj płyt ani pękniętego lub rozdrobnionego materiału.
Szklany dzbanek.	Zawsze zdejmuj korek. Używaj tylko do lekkiego podgrzewania jedzenia. Większość szklanych stoików nie jest odporna na ciepło i może pęknąć.
Tacka szklana	Tylko szklane naczynia bezpieczne dla mikrofal. Upewnij się, że nie ma metalowych elementów dekoracyjnych. Nie używaj płyt ani pękniętego lub rozdrobnionego materiału.
Worki do gotowania w kuchence mikrofalowej	Postępuj zgodnie z instrukcjami producenta. Nie używaj metalowych klamer. Wykonuj małe cięcia, aby wypuścić parę.
Papierowe kubki i talerze.	Używaj go do gotowania lub podgrzewania żywności przez krótki czas. Nie pozostawiaj kuchenki mikrofalowej bez nadzoru podczas pracy. urządzenia bez nadzoru, kiedy jest uruchomione.

Ręcznik papierowy	Użyj go do przykrycia żywności podczas podgrzewania i do wchłonięcia tłuszczu. Używaj go pod nadzorem i przez krótki czas.
Papier do pieczenia	Użyj go, aby przykryć i uniknąć rozpryskiwania lub do pary.
Plastyk	Tylko do użytku w mikrofalach Postępuj zgodnie z instrukcjami producenta. Powinien wskazywać, że jest bezpieczny dla mikrofal. Niektóre plastikowe pojemniki miękają po podgrzaniu żywności. Worki do gotowania i zamknięte plastikowe torby powinny być przecięte lub lekko przekłuć, jeśli wskazano na produkcie.
Envoltorio plástico	Tylko do użytku w mikrofalach Użyj go do przykrycia żywności, aby zatrzymać wilgoć. Nie dopuszczaj do kontaktu folii z żywnością z żywnością.
Termometr	Tylko mikrofalówka (termometr do mięsa i słodczy).
Papier woskowany	Użyj go do przykrycia żywności, aby zapobiec rozpryskom i zatrzymać wilgoć.

Materiály, ktorých należy unikać w kuchence mikrofalowej

Przybory	Uwaga
Taca aluminiowa	Mógłby się odkształcić. Przenieś żywność na bezpieczny talerz mikrofalowy lub pojemnik.
Karton z metalowym uchwytem	Mógłby się odkształcić. Przenieś żywność na bezpieczny talerz mikrofalowy lub pojemnik.
Naczynia, metalowe lub z metalowymi elementami dekoracyjnymi	Metal kieruje energię na jedzenie. Metalowe elementy dekoracyjne mogą się zgiąć.
Zapięcia z drutu metalowego	Może się zgiąć i spowodować płomienie w kuchence mikrofalowej.
Torby papierowe	Podría ocasionar llamas en el interior del microondas.
Pianka z tworzywa sztucznego	Plastikowa pianka może stopić się i zanieczyścić płyn wewnątrz, wystawiając go na działanie wysokich temperatur.
Drewno	Drewno może wyschnąć w kuchence mikrofalowej, pęknąć lub wypaczać.

BEZPEČNOSTNÍ POKYNY

Před použitím přístroje si pozorně přečtěte následující bezpečnostní pokyny. Uchovejte tento manuál pro pozdější použití nebo pro nové uživatele.

Ujistěte se, že elektrická síť má stejné napětí jako je uvedené na etiketě produktu a že zásuvka je uzemněná.

Přístroj by měl být uzemněn.

Tato mikrovlnná trouba je vybavena uzemněným kabelem. Měla by se připojit do řádně instalované uzemněné elektrické zásuvky. V případě elektrického výboje, uzemnění redukuje možnost, že by se tak mohlo stát pro osoby.

Nepoužívejte venku.

Tento produkt je vhodný výlučně pro domácí využití. Je navržena speciálně pro ohřev, vaření a sušení potravin. Není navržena pro průmyslové nebo laboratorní použití.

Používejte tento přístroj pouze k činnostem popsaným v tomto manuálu. Neohřívejte v tomto přístroji chemické produkty ani korozivní páry. Není určen k průmyslovým ani laboratorním účelům.

Pokud dojde k poškození spojů, přístroj nepoužívejte, dokud nebude opraven.

Přístroj nezapínejte na prázdno.

Nesnažte se používat přístroj s otevřenými dvířky, abyste se vyhnuli nebezpečí vystavení se škodlivému mikrovlnnému záření.

Nepoužívejte přístroj, pokud má kabel nebo zásuvku poškozenou, nebo pokud nefungují správně. V případě zjištění nesprávného fungování přístroje kontaktujte oficiální Asistenční technický servis Cecotec.

Používejte nástroje vhodné pro použití v mikrovlnných troubách. Ujistěte se, že se ohřívané části nedotýkají vnitřního pláště

trouby během zapnutí.

Nepoužívejte vnitřní prostor trouby pro úschovu věcí.

Nepokoušejte se v mikrovlnné troubě smažit potraviny.

Abyste snížili riziko požáru:

Nevařte jídlo příliš dlouho.

Odstraňte plastové nebo papírové obaly před tím, než jídlo vložíte do trouby.

Nepoužívejte přístroj v blízkosti zdrojů tepla, místech s vysokou vlhkostí ani v blízkosti hořlavých látek.


Neohřívejte tekutiny ani potraviny v uzavřených nádobách.

Nepoužívejte vnitřní prostor trouby pro úschovu věcí.

Neuchovávejte papíry, nástroje k vaření ani potraviny uvnitř trouby, pokud přístroj nepoužíváte.

V případě, že uvidíte vevnitř trouby kouř nebo plameny, nechejte dvířka zavřená, troubu vypněte a odpojte.

Při použití je možné, že trouba a ohřívané jídlo budou velmi teplé. Používejte rukavice, abyste se vyhnuli popálení a jiným zraněním.

všechny části přístroje během nebo po ukončení fungování dosáhnou velmi vysokých teplot, a to včetně dvířek a horní části mikrovlnné trouby, Nezapomeňte  používat rukavice nebo jiný typ ochrany.

Jakákoli oprava nebo údržba, která zahrnuje odstranění některé krycí desky nebo manipulaci s kabelem, by měla být provedena kvalifikovaným personálem.

Dohlížejte na děti, abyste se ujistili, že si s přístrojem nehrají. Je možné, aby přístroj používaly děti starší 8 let, a to pokud budou pod neustálým dohledem.

Tento produkt může být používán osobami s mentálním, fyzickým nebo sensorickým omezením, nebo osobami, kterým chybí zkušenost nebo znalost, pokud jsou pod dohledem nebo jim bylo vysvětleno bezpečné fungování přístroje a rozumí

nebezpečím, které z tohoto používání plynou.

Dohlížejte na děti, abyste se ujistili, že si s přístrojem nehrají.

Je naprosto nezbytné na přístroj dohlížet, pokud je používán v blízkosti dětí nebo přímo dětmi.

Tento produkt je zařízení třídy B skupiny ISM 2. Definice skupiny 2 obsahuje všechna zařízení ISM (průmyslová, vědecká a lékařská), ve kterých je generována a / nebo používána vysokofrekvenční energie ve formě elektromagnetického záření a / nebo použita pro zpracování materiálu, a veškerá EDM zařízení. Zařízení třídy B je typ zařízení vhodný pro použití v domácích zařízeních a v zařízeních přímo připojených k elektrické síti nízkého napětí, která zásobuje budovy používané pro domácí účely.

Materiály vhodné do mikrovlnné trouby

Nástroje	Poznámky
Talíř na opečení v mikrovlnné troubě	Následujte pokyny výrobce Spodní část desky na opékání musí být nejméně 5 mm nad otáčivým talířem. Špatné použití by mohlo otočný talíř rozbít.
Nádobí	Nádobí vhodné do mikrovlnné trouby. Následujte pokyny výrobce Nepoužívejte talíře ani prasklý nebo uštípnutý materiál.
Skleněné nádoby	Vždy odstraňte víko Používejte pouze k mírnému ohřátí jídla. Většina sklenic není tepelně odolná a může se rozbít.

Skleněné nádoby	Sklo odolné vůči teplu a vhodné pro použití v mikrovlnné troubě. Ujistěte se, že nemá žádné kovové dekorativní prvky. Nepoužívejte talíře ani prasklý nebo uštípnutý materiál.
Sáčky na vaření v mikrovlnných troubách	Následujte pokyny výrobce. Nepoužívejte kovové uzávěry. Sáček propíchněte, aby se pára uvolnila.
Talíře a nádoby z papíru.	Použijte je na krátkou dobu k vaření nebo ohřívání jídla. Nenechávejte přístroj během fungování bez dozoru.
Kuchyňský papír	Použijte jej k zakrytí potravin při ohřevu a k absorpci tuku. Používejte jej pod dohledem a na krátkou dobu.
Papír na pečení	Použijte jej k zakrytí a zamezení stříkanců nebo k vaření v páře.
Plast	Pouze vhodné do mikrovlnné trouby. Následujte pokyny výrobce. Mělo by to znamenat, že je bezpečný v mikrovlnné troubě. Některé plastové nádoby změknou, když se uvnitř ohřívá jídlo. Sáčky na vaření a uzavřené plastové sáčky by měly být prořezány nebo mírně propíchnuty, pokud je to na výrobku uvedeno.
Plastový obal	Pouze vhodné do mikrovlnné trouby. Použijte jej k zakrytí potravin pro zadržení vlhkosti. Zabraňte kontaktu plastového filmu s jídlem.
Teploměr	Pouze do mikrovlnné trouby (teploměr na maso a cukrovinky).

Voskový papír	Použijte jej k zakrytí potravin, abyste zabránili stříkání a udrželi vlhkost.
---------------	---

Materiály, kterým se v mikrovlnné troubě vyhnout

Nástroje	Poznámky
Podložka z hliníku	Mohla by se zkroutit. Přeneste jídlo na talíř nebo do nádoby vhodné do mikrovlnné trouby.
Karton s kovovou rukojetí	Mohla by se zkroutit. Přeneste jídlo na talíř nebo do nádoby vhodné do mikrovlnné trouby.
Nádoby, kovové nebo s kovovými ozdobnými prvky	Kov odkloní energii namířenou na jídlo. Kovové dekorativní prvky by se mohly ohnout.
Kovové drátěné spony	Mohly by se ohnout a způsobit plameny uvnitř mikrovlnné trouby.
Papírové tašky	Mohly by způsobit plameny uvnitř mikrovlnné trouby.
Polystyrenové nádoby	Polystyren by se mohl při vystavení vysokým teplotám roztavit a kontaminovat tekutinu uvnitř.
Dřevo	Dřevo by mohlo mikrovlnně vyschnout a prasknout.

1. PIEZAS Y COMPONENTES

Fig. 1.

1. Panel de control
2. Eje del plato de cristal
3. Montaje del aro del plato de cristal
4. Plato giratorio de cristal
5. Ventana de control
6. Puerta
7. Sistema de bloqueo de la puerta
8. Rejilla grill (Solo apta para la función Grill. Debe colocarse sobre el plato de cristal)

Fig.16

1. Pantalla
2. Micro / Grill / Combi
3. Descongelar por Peso / Tiempo
4. Tiempo / Peso / Auto Menú
5. Stop / Clear
6. Temporizador / Reloj
7. Start / +30Sec / Confirm
8. Botón de apertura de la puerta

2. ANTES DE USAR

Saque el producto de la caja. En caso de que el microondas lleve un plástico protector, quíteselo antes de empezar a utilizarlo. Asegúrese de que el producto no presenta ningún daño, y en caso de detectar alguno, notifíquelo inmediatamente al Servicio de Asistencia Técnica.

Coloque el producto en un lugar plano, estable y seco, lejos de cualquier material corrosivo, calor o humedad como por ejemplo agua o quemadores de gas.

Con el fin de evitar descargas eléctricas, el microondas se debe instalar de tal manera que el enchufe sea accesible y que garantice una toma de tierra efectiva en caso de fuga de corriente.

La puerta del microondas debe estar cerrada para poder funcionar.

En caso de detectar restos de productos de la fabricación en el interior del producto o en las resistencias, mantenga abierta la puerta del microondas para asegurar buena ventilación. Es recomendable calentar un vaso de agua varias veces a alta temperatura.

Advertencia: no retire la placa de mica que protege el magnetrón dentro de la cavidad del microondas.

3. INSTALACIÓN DEL PRODUCTO

Instalación del plato de cristal

Fig. 2.

1. Centro
2. Plato giratorio de cristal
3. Eje del plato de cristal
4. Montaje del aro del plato de cristal

A la hora de instalar el plato de cristal:

Nunca coloque el plato hacia abajo.

Tanto el plato de cristal como el conjunto del montaje del aro deben instalarse siempre antes del funcionamiento.

Tanto los alimentos como los recipientes deben colocarse siempre sobre el plato de cristal.

Si el plato o el conjunto de montaje del aro están agrietados o rotos, contacte con el Servicio de Asistencia Técnica de Cecotec.

Aviso: Este producto está diseñado exclusivamente para instalación como electrodoméstico encastrable. No está diseñado para uso sobre encimera o dentro de armarios. El aparato debe instalarse en un armario o estantería de pared con una anchura de 60 cm.

Conexiones eléctricas

Si tras la instalación del dispositivo el enchufe no queda accesible, coloque un conmutador de aislamiento a uno de los lados con un espacio libre de 3 mm.

El armario empotrado no debe tener una pared trasera detrás del aparato.

La altura mínima de instalación debe ser de 85 cm.

No cubra las rejillas de ventilación.

Microondas

Fig. 3.

Tornillo A

Fig. 4.

Tornillo B

Fig. 5.

Placa de montaje

Fig. 6.

Tapa de plástico

Fig. 7.

Mueble empotrado

Fig. 8.

Fig. 9.

Aviso: tanto la placa de montaje como la plantilla de la parte inferior del armario son necesarias para ambas instalaciones.

Preparación del armario

Fig. 10.

Lea las instrucciones en la parte inferior del armario. Coloque la plantilla en la parte de abajo del armario.

Fig. 11.
Haga las marcas en la parte inferior del armario de acuerdo con las marcas "a" en la plantilla.
Fig. 12.
Retire la plantilla de la parte inferior del armario y fije la placa de montaje con el tornillo A.

Instalación de microondas

Fig. 13.
Instale el microondas dentro del armario. Asegúrese de que la parte trasera del dispositivo queda fijada a la placa de montaje. No pise el cable de alimentación.

Fig. 14.
Abra la puerta, encaje y fije bien el microondas en el hueco con el tornillo B a través del agujero de instalación. Luego, fije la tapa de plástico en el agujero de instalación.

4. FUNCIONAMIENTO

Ajustes del reloj

Una vez conectado el dispositivo, pitará una vez y la pantalla mostrará "0:00".
Pulse el botón del Reloj/Temporizador para configurar la hora. Los dígitos de la hora parpadearán.
Gire el selector para configurar la hora, de 00 a 23.
Pulse Reloj/Temporizador. Los dígitos de los minutos parpadearán.
Gire el selector para configurar los minutos deseados, de 00 a 59.
Pulse Reloj/Temporizador para guardar los ajustes. ":" parpadeará y la hora se iluminará.

Aviso:
si la hora no está configurada, el dispositivo no mostrará la hora actual al encenderse.
Durante el proceso de configuración de la hora, pulse el icono de Stop/Clear para volver al estado inicial automáticamente.

Cocinar con el microondas

Pulse Microwave/Grill/Combi una vez. La pantalla mostrará "P100".
Pulse Microwave/Grill/Combi varias veces o gire el selector para seleccionar el nivel de potencia microondas deseado: "P100", "P80", "P50", "P30" o "P10".
Pulse Start/+30sec/Confirm para confirmar.
Gire el selector para seleccionar el tiempo de cocción deseado. El tiempo deberá ser 0:05-95:00.
Pulse Start/+30sec/Confirm para empezar a cocinar.

Ejemplo: cocinar 20 minutos a 80 % de potencia microondas.
Pulse Microwave/Grill/Combi una vez. La pantalla mostrará "P100".
Pulse Microwave/Grill/Combi de nuevo o gire el selector para seleccionar 80 % de potencia microondas.
Pulse Start/+30sec/Confirm para confirmar. La pantalla mostrará "P80".
Gire el selector para seleccionar el tiempo de cocción deseado: "20:00".
Pulse Start/+30sec/Confirm para empezar a cocinar.

- 0---1 min: 5 segundos
- 1---5 min: 10 segundos
- 5---10 min: 30 segundos
- 10---30 min: 1 minuto
- 30---95 min: 5 minutos

Tabla de potencias microondas, grill y combi

Pulse	Pantalla	Potencia microondas	Potencia grill
1	P100	100 %	
2	P80	80 %	
3	P50	50 %	
4	P30	30 %	
5	P10	10 %	
6	G	0 %	100 %
7	C-1	55%	45 %
8	C-2	36 %	64 %

Cocinar con Grill/Combi

Pulse Microwave/Grill/Combi una vez. La pantalla mostrará "P100".
Pulse Microwave/Grill/Combi de forma repetida o gire el selector para seleccionar el programa de cocción deseado: "G", "C-1" o "C-2".
Pulse Start/+30sec/Confirm para confirmar.
Gire el selector para seleccionar el tiempo de cocción deseado: de 0:05 a 95:00.
Pulse Start/+30sec/Confirm para empezar a cocinar.

Ejemplo: cocinar a 55 % de potencia microondas y a 45 % de potencia grill (C-1) durante 10 minutos.

Pulse Microwave/Grill/Combi una vez. La pantalla mostrará "P100".
 Pulse Microwave/Grill/Combi 4 veces o gire el selector para seleccionar el modo Combi. 1.
 Pulse Start/+30sec/Confirm para confirmar. La pantalla mostrará "C-1".
 Gire el selector para seleccionar el tiempo de cocción deseado: "10:00".
 Pulse Start/+30sec/Confirm para empezar a cocinar.
 Aviso: a mitad del proceso de cocción, el dispositivo se detendrá y pitará 2 veces. Esto es para recordarle que debe darle la vuelta a los alimentos para que se cocinen de forma uniforme.
 Cuando les haya dado la vuelta, pulse Start/+30sec/Confirm para continuar cocinando.

QuickStart

Al seleccionar este programa, el dispositivo cocinará los alimentos en poco tiempo a máxima potencia (100 % potencia microondas). El tiempo máximo de cocción de este programa es de 95 minutos.

Abra la puerta y coloque la comida en el microondas. Cierre la puerta.

En modo standby, pulse Start/+30sec/Confirm para cocinar a 100 % de nivel de potencia.

Cada vez que toque el icono, el tiempo de cocción aumentará en 30 segundos.

En el modo microondas, Grill, Combi o de descongelación, cada pulsación aumentará el tiempo de cocción en 30 segundos.

En modo standby, gire el selector en el sentido contrario de las agujas del reloj para configurar el tiempo de cocción (el nivel de potencia es 100 % por defecto, no se puede modificar).

Después de configurar el tiempo, toque el icono de Start/+30sec/Confirm para comenzar a cocinar.

Aviso: en el modo Menú automático y descongelación por peso, el tiempo de cocción no se puede modificar.

Descongelar por peso

Pulse el botón de Descongelar por peso/tiempo, la pantalla mostrará "dEF1".

Gire el selector para seleccionar el peso de los alimentos, de 100 g a 2000 g.

Pulse Start/+30sec/Confirm para iniciar el proceso de descongelación.

Descongelación por tiempo

Pulse el botón de Descongelar por peso/tiempo 2 veces, la pantalla mostrará "dEF2".

Gire el selector para seleccionar el tiempo de descongelación deseado.

El tiempo máximo es de 95 minutos.

Pulse Start/+30sec/Confirm para iniciar el proceso de descongelación.

Temporizador

Pulse el botón Reloj/Temporizador, la pantalla mostrará 00:00.

Gire el selector para seleccionar el tiempo de cocción deseado. El tiempo máximo es de 95 minutos.

Pulse Start/+30sec/Confirm para confirmar.
 Una vez transcurrido el tiempo de cocción, el dispositivo pitará 5 veces.

Aviso: si el reloj está configurado (sistema de 24 horas), la pantalla mostrará la hora actual.

Menú automático

En modo standby, gire el selector en el sentido de las agujas del reloj para seleccionar la función del Menú automático deseada.

Pulse Start/+30sec/Confirm para confirmar el menú.

Gire el selector para seleccionar el peso de los alimentos de acuerdo con la tabla de menús.

Pulse Start/+30sec/Confirm para empezar a cocinar.

Ejemplo: Configurar el menú automático para cocinar 350 g de pescado.

Desde el modo standby, gire el selector en el sentido de las agujas del reloj para seleccionar el menú "A-6".

Pulse Start/+30sec/Confirm para confirmar el menú.

Gire el selector para seleccionar el peso de los alimentos hasta que la pantalla muestre "350".

Pulse Start/+30sec/Confirm para empezar a cocinar.

Menús automáticos:

Menú	Peso	Pantalla
A-1 Pizza	200 g	200
	400 g	400
A-2 Carne	250 g	250
	350 g	350
	450 g	450
A-3 Verdura	200 g	200
	300 g	300
	400 g	400
A-4 Pasta	50 g (con 450 g de agua fría)	50
	100 g (800 g con agua fría)	100
A-5 Patata	200 g	200
	400 g	400
	600 g	600
A-6 Pescado	250 g	250
	350 g	350
	450 g	450
A-7 Bebidas	1 vaso (120 ml)	1
	2 vasos (240 ml)	2
	3 vasos (360 ml)	3
A-8 Palomitas de maíz	50 g	50
	85 g	85
	100 g	100

Cocción por secuencias múltiples

Puede configurar hasta 2 secuencias por proceso de cocción. Si una de las secuencias es descongelación, esta debe configurarse como la primera secuencia.

Ejemplo: descongelar alimentos durante 5 minutos y luego cocinarlos a potencia microondas 80 % durante 7 minutos.

Pulse el botón de Descongelar por peso/tiempo, la pantalla mostrará "dEF2".

Gire el selector para configurar 5 minutos de descongelación, "5:00".

Pulse Microwave/Grill/Combi una vez, la pantalla mostrará "P100".

Pulse Microwave/Grill/Combi de nuevo o gire el selector para seleccionar 80 % de potencia microondas.

Pulse Start/+30sec/Confirm para confirmar. La pantalla mostrará "P80".

Gire el selector para configurar 7 minutos de cocción. La pantalla mostrará "7:00".

Pulse Start/+30sec/Confirm para empezar a cocinar.

El dispositivo pitará cada vez que finalice una de las secuencias. Al finalizar el proceso de cocción completo, el producto emitirá 5 pitidos.

Para comprobar los ajustes

Durante el funcionamiento, pulse Microwave/Grill/Combi, la potencia microondas actual se mostrará en la pantalla durante 3 segundos.

Durante el funcionamiento, pulse Reloj/Temporizador, la hora actual se mostrará en la pantalla durante 3 segundos.

Sistema de bloqueo para niños

En modo standby, mantenga pulsado Stop/Clear durante 3 segundos. El dispositivo emitirá un pitido largo indicando que la función se ha activado.

Si la hora está configurada, la pantalla mostrará la hora actual. La pantalla mostrará el siguiente icono:

Fig. 15.

En modo standby, mantenga pulsado Stop/Clear durante 3 segundos. El dispositivo emitirá un pitido largo indicando que la función se ha desactivado.

5. LIMPIEZA Y MANTENIMIENTO

Tanto el dispositivo como los restos de comida deben limpiarse periódicamente.

Desconecte el cable de la toma de corriente antes de iniciar la limpieza. No sumerja el producto en agua ni en ningún otro tipo de líquido durante la limpieza.

La falta de mantenimiento y limpieza del producto puede deteriorar la superficie y afectar a la vida útil.

No utilice detergentes fuertes, sustancias abrasivas ni cepillos metálicos para limpiar el dispositivo.

No retire la placa de mica.

Tras el uso prolongado del producto pueden aparecer olores fuertes en su interior. Para deshacerse de estos olores siga los pasos que se enumeran a continuación:

Coloque un vaso con varias rodajas de limón en el interior del microondas y caliéntelo a alta potencia durante 2 o 3 minutos.

Coloque un vaso de té rojo en el interior del microondas y caliéntelo 2 o 3 minutos a alta potencia.

Coloque cáscaras de naranja en el interior del microondas y caliéntelas a alta potencia durante 1 minuto.

Utilice un paño suave y húmedo para limpiar las juntas, la puerta, las paredes interiores y el plato giratorio.

Advertencia: La limpieza y el mantenimiento deben realizarse por personal técnico cualificado.

6. RESOLUCIÓN DE PROBLEMAS

Problema	Causa	Solución
El dispositivo se para o no se enciende	El cable de alimentación no está conectado correctamente.	Desconéctelo y conéctelo de nuevo tras 10 segundos.
	Fusible fundido o cortocircuito.	Contacte con el Servicio de Atención Técnica de Cecotec.
	Toma de corriente defectuosa.	Pruebe la toma de corriente con otro dispositivo.
El dispositivo no calienta	La puerta no está bien cerrada.	Cierre la puerta correctamente.

7. ESPECIFICACIONES TÉCNICAS

01382 GrandHeat 2090 Built-In Steel
 Potencia nominal de entrada (microondas): 1250 W
 Potencia nominal de salida (microondas): 800 W
 Potencia nominal de entrada (grill): 1000 W
 230 V ~ 50 Hz
 Capacidad: 20 litros
 Fabricado en China | Diseñado en España

8. RECICLAJE DE ELECTRODOMÉSTICOS



La directiva europea 2012/19/UE sobre Residuos de Aparatos Eléctricos y Electrónicos (RAEE) especifica que los electrodomésticos no deben ser reciclados con el resto de los desperdicios municipales. Dichos electrodomésticos han de ser desechados de forma separada, para optimizar la recuperación y reciclaje de materiales y, de esta manera, reducir el impacto que puedan tener en la salud humana y el medioambiente.

El símbolo del contenedor tachado le recuerda su obligación de desechar este producto de forma correcta.

Para obtener información detallada acerca de la forma más adecuada de desechar sus electrodomésticos y/o las correspondientes baterías, el consumidor deberá contactar con las autoridades locales.

9. GARANTÍA Y SAT

Este producto tiene una garantía de 2 años desde la fecha de compra, siempre y cuando se conserve y envíe la factura de compra, el producto esté en perfecto estado físico y se le dé un uso adecuado tal y como se indica en este manual de instrucciones.

La garantía no cubrirá:

Si el producto ha sido usado fuera de su capacidad o utilidad, maltratado, golpeado, expuesto a la humedad, sumergido en algún líquido o sustancia corrosiva, así como cualquier otra falta atribuible al consumidor.

Si el producto ha sido desarmado, modificado o reparado por personas no autorizadas por el SAT oficial de Cecotec.

Si la incidencia ha sido originada por el desgaste normal de las piezas debido al uso.

El servicio de garantía cubre todos los defectos de fabricación durante 2 años en base a la legislación vigente, excepto piezas consumibles. En caso de mal uso por parte del usuario el servicio de garantía no se hará responsable de la reparación.

Si en alguna ocasión detecta una incidencia con el producto o tiene alguna consulta, póngase en contacto con el Servicio de Asistencia Técnica oficial de Cecotec a través del número de teléfono +34 96 321 07 28.

1. PARTS AND COMPONENTS

Fig. 1.

1. Control panel
2. Glass tray shaft
3. Glass tray ring assembly
4. Glass tray
5. View window
6. Door
7. Safety lock system
8. Grill rack (Only suitable for Grill function, must be placed on the glass tray)

Fig. 16.

1. Display
2. Micro/Grill/Compi
3. Time/Weight defrost
4. Time/Weight/Auto menú
5. Stop/Clear
6. Timer/Clock
7. Start/+30Sec/Confirm
8. Door opening

2. BEFORE USE

Take the product out of the box. If the microwave has a protective film, tear it off before starting operation. Check carefully if there is any damage, and if there is, immediately notify the Technical Support Service.

The product must be placed on a flat, stable and dry place and kept away from corrosive materials, heat and humidity, such as gas burners or water.

The product must be placed in such way that the plug is accessible and must ensure an effective grounding in case of leakage in order to avoid electric shocks.

The microwave door must be closed in order to operate.

In case there is any manufacturing rests in the microwave cavity or on the heating elements, leave the microwave open to ensure good ventilation. In such case, it is recommended to heat a glass of water at high power for several times.

Warning: Do not remove the mica cover that is attached to the microwave cavity to protect the magnetron.

3. PRODUCT INSTALLATION

Glass tray installation

Fig. 2.

1. Hub
2. Glass tray
3. Glass tray shaft
4. Glass tray ring assembly

When installing the glass tray:

Never place the glass tray upside down.

Both glass tray and glass tray ring assembly must always be used during cooking.

All food and food containers must always be placed on the glass tray for cooking.

If the glass tray or the ring assembly cracks or breaks, contact the Technical Support Service of Cecotec.

Note: This appliance is intended for built-in use only. It is not intended for counter-top use or for use inside a cupboard. The appliance must be installed in a 60-cm wide wall-mounted cupboard.

Electrical connections

If the plug is no longer accessible after installation, an all-pole isolating switch must be on one of the sides with a contact gap of 3 mm.

The fitted cabinet must not have a back wall behind the appliance.

The minimum height installation must be 85 cm.

Do not cover the ventilation slots.

Microwave

Fig. 3.

Screw A

Fig. 4.

Screw B

Fig. 5.

Mounting plate

Fig. 6.

Plastic cover

Fig. 7.

Built-in furniture

Fig. 8.

Fig. 9.

Note: The mounting plate and bottom cabinet template are needed when installing in both installations.

Preparing the cabinet

Fig. 10.

Read the instructions on the bottom of the cabinet. Put the template on the bottom plane of the cabinet.

Fig. 11.

Make the marks on the bottom part of the cabinet according to the "a" marks on the template.
Fig. 12.

Remove the bottom cabinet template and fix the mounting plate with screw A.

Microwave installation

Fig. 13.

Install the microwave in the cabinet. Make sure the back of the device is locked by the mounting plate. Do not trap the power cord.

Fig. 14.

Open the door, fix the microwave onto the cabinet with screw B through the installation hole.

Then, fix the plastic cover onto the installation hole.

4. OPERATION

Clock setting

When the device is plugged in, it will beep once and the display will show "0:00".

Press Clock/Timer to set the time. The hour digits will blink.

Turn the knob to set the desired hour, from 00-23.

Press Clock/Timer. The minutes digits will blink.

Turn the knob to set the desired minutes, from 00-59.

Press Clock/Timer to save the time settings. ":" will flash and the time will light.

Note:

If the clock is not set, the current time will not be displayed when the device is turned on.

During the process of clock setting, press " Stop/Clear ", to go back to the previous status automatically.

Microwave cooking

Press Microwave/Grill/Combi once. "P100" will be displayed on the screen.

Press Microwave/Grill/Combi several times or turn the knob to select the microwave power: "P100", "P80", "P50", "P30" or "P10".

Press Start/+30sec/Confirm to confirm.

Turn the knob to set the desired cooking time. The set time should be 0:05-95:00.

Press Start/+30sec/Confirm to start cooking.

Example: Cooking at 80 % microwave power for 20 minutes.

Press Microwave/Grill/Combi once. "P100" will be displayed on the screen.

Press Microwave/Grill/Combi again or turn the knob to select 80 % microwave power.

Press Start/+30sec/Confirm to confirm. The screen will display "P80".

Turn the knob to set the desired cooking time: "20:00".

Press Start/+30sec/Confirm to start cooking.

0---1 min: 5 seconds

1---5 min: 10 seconds

5---10 min: 30 seconds

10---30 min: 1 minute

30---95 min: 5 minutes

Microwave/Grill/Combi power chart

Press	Display	Microwave power	Grill power
1	P100	100 %	
2	P80	80 %	
3	P50	50 %	
4	P30	30 %	
5	P10	10 %	
6	G	0 %	100 %
7	C-1	55 %	45 %
8	C-2	36 %	64 %

Grill/Combi cooking

Press Microwave/Grill/Combi once. "P100" will be displayed on the screen.

Press Microwave/Grill/Combi repeatedly or turn the knob to select the desired cooking program: "G", "C-1" or "C-2".

Press Start/+30sec/Confirm to confirm.

Turn the knob to set the desired cooking time, from 0:05 to 95:00.

Press Start/+30sec/Confirm to start cooking.

Example: Cooking at 55 % microwave power and 45 % grill power (C-1) for 10 minutes.

Press Microwave/Grill/Combi once. "P100" will be displayed on the screen.

Press Microwave/Grill/Combi 4 times or turn the knob to select Combi. 1 mode.

Press Start/+30sec/Confirm to confirm. The screen will display "C-1".

Turn the knob to set the desired cooking time: "10:00".

Press Start/+30sec/Confirm to start cooking.

Note: Half-way through the cooking process, the device will stop operating and will beep twice. This is to remind you to turn food over in order for it to be cooked evenly. Once you have

turned it over, press Start/+30sec/Confirm to continue cooking.

QuickStart

When this program is selected, the device will quickly cook food at top power (100 % power output). The maximum cooking time for this program is 95 minutes.

Open the door and place the food inside the microwave. Close the door.

In standby mode, press Start/+30sec/Confirm to start cooking at 100 % power level. Each press will increase the cooking time by 30 seconds.

In Microwave, Grill, Combi or Time defrost modes, each press will increase the cooking time by 30 seconds.

In standby mode, turn the knob anticlockwise to set the cooking time (100 % power level cannot be changed).

After adjusting time, tap Start/+30sec/Confirm to start cooking.

Note: Under Auto menu and Weight defrost modes, the cooking time cannot be modified.

Weight defrost

Press Weight/Time defrost once, the display will show "dEF1".

Turn the knob to set the weight of food, from 100 g to 2000 g.

Press Start/+30sec/Confirm to start the defrost process.

Time defrost

Press Weight/Time defrost twice, the oven will display "dEF2".

Turn the knob to set the desired defrost time.

The maximum time is 95 minutes.

Press Start/+30sec/Confirm to start the defrost process.

Timer

Press the Clock/Timer button, the display will show 00:00.

Turn the knob to set the desired cooking time. The maximum time is 95 minutes.

Press Start/+30sec/Confirm to confirm.

When the set time is over, the device will beep 5 times.

Note: If the clock has been set (24-hour system), the display will show the current time.

Auto menu

In standby mode, turn the knob clockwise to select the desired Auto menu function.

Press Start/+30sec/Confirm to confirm the menu.

Turn the knob to select the food weight according to the menu chart.

Press Start/+30sec/Confirm to start cooking.

Example: Setting the Auto menu to cook 350 g of fish.

In standby mode, turn the knob clockwise to select menu "A-6".

Press Start/+30sec/Confirm to confirm the menu.

Turn the knob to select the food weight until "350" is displayed.

Press Start/+30sec/Confirm to start cooking.

Auto menus:

Menu	Weight	Display
A-1 Pizza	200 g	200
	400 g	400
A-2 Meat	250 g	250
	350 g	350
	450 g	450
A-3 Vegetable	200 g	200
	300 g	300
	400 g	400
A-4 Pasta	50 g (with 450 g cold water)	50
	100 g (with 800 g cold water)	100
A-5 Potato	200 g	200
	400 g	400
	600 g	600
A-6 Fish	250 g	250
	350 g	350
	450 g	450
A-7 Beverage	1 cup (120 ml)	1
	2 cups (240 ml)	2
	3 cups (360 ml)	3
A-8 Popcorn	50 g	50
	85 g	85
	100 g	100

Multi-sequence cooking

A maximum of 2 sequences can be set for a cooking process. If one of the sequences included is defrosting, it should be set as the first one.

Example: Defrost food for 5 minutes, then cook with 80 % microwave power for 7 minutes.

Press the Weight/Time defrost button, the display will show "dEF2".

Turn the knob to set 5 minutes of defrost time, "5:00".

Press Microwave/Grill/Combi once, the screen will display "P100".

Press Microwave/Grill/Combi again or turn the knob to select 80 % microwave power.

Press Start/+30sec/Confirm to confirm. The screen will display "P80".

Turn the knob to adjust the cooking time to 7 minutes. The screen will display "7:00".

Press Start/+30sec/Confirm to start cooking.

The device will beep each time a sequence is completed. When the whole process is completed, the device will beep 5 times.

Checking settings

During operation, press Microwave/Grill/Combi, the current power level will be displayed for 3 seconds.

During operation, press Clock/Timer, the current time will be displayed for 3 seconds.

Child lock system

In standby mode, press Stop/Clear for 3 seconds. The device will emit a long beep indicating this function has been activated.

The current time will be displayed if the clock is set. The following icon will also be displayed: Fig. 15.

In standby mode, press Stop/Clear for 3 seconds. The device will emit a long beep indicating this function has been deactivated.

5. CLEANING AND MAINTENANCE

The device, as well as food rests, must be cleaned and removed regularly.

Unplug the cable from the power supply before starting the cleaning. Do not immerse the product in water or any other fluid during cleaning.

The lack of maintenance and cleaning of the product may cause a deterioration on its surface and affect its lifespan.

Do not use strong detergents, powder abrasives or metal brushes to clean the device.

Do not remove the mica plate.

When the microwave has been used for a long time, some strong odours may arise from inside.

In order to get rid of them, follow one of the steps below:

Place several lemon slices in a cup and heat them at high power for 2 or 3 minutes.

Place a cup of red tea inside the microwaves and heat it at high power for 2 or 3 minutes.

Place orange peels inside the microwaves and heat it at high power for 1 minute.

Use a dampened soft cloth to clean enclosures, door, interior walls and the door frame.

Warning: All maintenance tasks must be strictly carried out by qualified technical personnel.

6. TROUBLESHOOTING

Problem	Cause	Solution
The device does not turn on	The power cord is not plugged in properly.	Disconnect it and connect it again after 10 seconds.
	Fuse blow or short circuit.	Contact the Technical Support Service of Cecotec.
	Faulty power outlet.	Test the power outlet with a different appliance.
The device does no heat	Door not closed properly.	Close the door properly.

7. TECHNICAL SPECIFICATIONS

01382 GrandHeat 2090 Built-In Steel

Rated input power (Microwave): 1250 W

Rated output power (Microwave): 800 W

Rated input power (Grill): 1000 W

230 V ~ 50 Hz

Capacity: 20L

Made in China | Designed in Spain

8. DISPOSAL OF OLD ELECTRICAL APPLIANCES



The European directive 2012/19/EU on Waste Electrical and Electronic Equipment (WEEE), specifies that old household electrical appliances must not be disposed of with the normal unsorted municipal waste. Old appliances must be collected separately, in order to optimise the recovery and recycling of the materials they contain and reduce the impact on human health and the environment.

The crossed out "wheeled bin" symbol on the product reminds you of your obligation to dispose of the appliance correctly.

Consumers must contact their local authorities or retailer for information concerning the correct disposal of old appliances and/or their batteries.

9. TECHNICAL SUPPORT AND WARRANTY

This product is under warranty for 2 years from the date of purchase, as long as the proof of purchase is submitted, the product is in perfect physical condition, and it has been given proper use, as explained in this instruction manual.

The warranty will not cover the following situations:

The product has been used for purposes other than those intended for it, misused, beaten, exposed to moisture, immersed in liquid or corrosive substances, as well as any other fault attributable to the customer.

The product has been disassembled, modified, or repaired by persons, not authorised by the official Technical Support Service of Cecotec.

Faults deriving from the normal wear and tear of its parts, due to use.

The warranty service covers every manufacturing defects of your appliance for 2 years, based on current legislation, except consumable parts. In the event of misuse, the warranty will not apply.

If at any moment you detect any problem with your product or have any doubt, do not hesitate to contact Cecotec Technical Support Service at +34 963 210 728.

1. PIÈCES ET COMPOSANTS

Img. 1.

1. Panneau de contrôle
2. Axe du plateau en verre
3. Montage de l'anneau du plateau en verre
4. Plateau tournant en verre
5. Fenêtre de contrôle
6. Porte
7. Système de blocage de la porte
8. Grille (utilisez-la seulement avec la fonction Gril. Placez-la sur le plateau en verre).

Img. 16.

1. Écran
2. Micro-ondes/Gril/Combi
3. Décongeler selon le poids/temps
4. Temps/Poids/Menu automatique
5. Stop/Clear
6. Minuterie/Horloge
7. Start /+30Sec /Confirm
8. Bouton d'ouverture de la porte

2. AVANT UTILISATION

Sortez l'appareil de sa boîte. Si le micro-ondes possède un plastique protecteur, veuillez l'enlever avant d'utiliser le produit. Inspectez l'appareil pour vérifier qu'il n'y ait aucun dommage visible. Si vous observez un dommage visible, contactez immédiatement le Service d'Assistance Technique de Cecotec.

Placez le produit sur une surface plate, stable et sèche, loin de tout type d'élément corrosif, de la chaleur ou de l'humidité.

Afin d'éviter les décharges électriques, le micro-ondes doit être installé de manière à ce que la prise soit accessible, garantissant une prise de terre efficace en cas de fuite de courant.

La porte du micro-ondes doit être fermée pour qu'il puisse fonctionner.

Si vous détectez des restes de produits provenant de la fabrication à l'intérieur de l'appareil ou au niveau des résistances, maintenez la porte ouverte pour assurer une bonne ventilation.

Il est recommandé de réchauffer un verre d'eau plusieurs fois à haute température.

Avertissement : n'enlevez pas la plaque en mica qui protège le magnétron.

3. INSTALLATION DU PRODUIT

Installer le plateau en verre

Img. 2.

1. Centre
2. Plateau tournant en verre
3. Axe du plateau en verre
4. Montage de l'anneau du plateau en verre

Lorsque vous installez le plateau en verre :

Ne placez jamais le plateau vers le bas.

Installez le plateau et son anneau avant de mettre l'appareil en fonctionnement.

Placez toujours les aliments et les récipients sur le plateau en verre.

Si le plateau ou l'anneau sont fissurés ou cassés, veuillez contacter le Service d'Assistance Technique de Cecotec.

Note : ce produit a été conçu exclusivement pour être installé comme un appareil encastré. Il n'a pas été conçu pour être installé sur le plan de travail ou dans un meuble. L'appareil doit être installé dans un armoire ou une étagère murale d'une largeur de 60 cm.

Connexions électriques

Si la fiche n'est pas accessible après l'installation de l'appareil, placez un interrupteur d'isolement sur un côté avec un dégagement de 3 mm.

Le meuble ne doit pas avoir de paroi arrière derrière l'appareil.

La hauteur d'installation minimale doit être de 85 mm.

Ne recouvrez pas les grilles de ventilation.

Micro-ondes

Img. 3.

Vis A

Img. 4.

Vis B

Img. 5.

Plaque d'installation

Img. 6.

Couvercle en plastique

Img. 7.

Meuble encastré

Img. 8.

Img. 9.

Avertissement : la plaque de montage et le gabarit de la partie inférieure de l'armoire sont nécessaires pour réaliser les deux installations.

Préparer l'armoire

Img. 10.

Lisez les instructions qui se trouvent au bas de l'armoire. Placez le gabarit au bas de l'armoire.

Img. 11.

Faites les marques sur le fond de l'armoire en suivant les marques «a» du gabarit.

Img. 12.

Enlevez le gabarit de la partie inférieure de l'armoire et fixez la plaque de montage avec la vis A.

Installation du micro-ondes

Img. 13.

Encastrez le micro-ondes. Vérifiez que la partie arrière du micro-ondes reste fixe sur la plaque de montage. Ne marchez pas sur le câble d'alimentation.

Img. 14.

Ouvrez la porte, placez et fixez le micro-ondes dans l'ouverture avec la vis B à travers le trou d'installation. Ensuite, fixez le couvercle en plastique dans le trou d'installation.

4. FONCTIONNEMENT

Réglages de l'heure

Une fois l'appareil connecté, il bipera un fois et l'écran affichera « 00:00 ».

Appuyez sur le bouton Horloge/Minuterie pour configurer l'heure du micro-ondes. Les chiffres de l'heure clignoteront.

Tournez le sélecteur pour configurer le temps : de 00 à 23.

Appuyez sur Horloge/Minuterie. Les chiffres des minutes clignotent.

Tournez le sélecteur pour configurer les minutes souhaitées, de 00 à 59.

Appuyez sur Horloge/Minuterie pour sauvegarder les réglages. Les deux points « : » clignoteront et l'heure s'allumera.

Note : si l'heure n'est pas configurée, l'appareil ne montrera pas l'heure actuelle lors de la connexion.

Pendant le processus de configuration de l'heure, appuyez sur l'icône de Stop/Clear pour retourner à l'état initial automatiquement.

Cuisiner avec le micro-ondes

Appuyez une fois sur Micro-ondes/Gril/Combi. L'écran affichera « P100 ».

Appuyez sur le bouton Micro-ondes/Gril/Combi plusieurs fois ou tournez le sélecteur jusqu'à atteindre le niveau de puissance souhaité : « P100 », « P80 », « P50 », « P30 » ou « P10 ».

Appuyez sur Start/+30sec/Confirm pour confirmer.

Tournez le sélecteur pour établir le temps de cuisson souhaité. Le temps devrait être 00:05-95:00.

Appuyez sur Start/+30sec/Confirm pour démarrer la cuisson.

Exemple : cuisiner 20 minutes avec la puissance à 80 %.

Appuyez une fois sur Micro-ondes/Gril/Combi. L'écran affichera « P100 ».

Appuyez à nouveau sur le bouton Micro-ondes/Gril/Combi ou tournez le sélecteur jusqu'à atteindre le niveau de puissance 80 %.

Appuyez sur Start/+30sec/Confirm pour confirmer. L'écran affichera « P80 ».
Tournez le sélecteur pour établir le temps de cuisson souhaité : « 20:00 ».
Appuyez sur Start/+30sec/Confirm pour démarrer la cuisson.

0---1 min : 5 secondes
0---5 min : 10 secondes
5---10 min : 30 secondes
10---30 min : 1 minute
30---95 min : 5 minutes

Tableau de puissance : micro-ondes, gril et combi.

Appuyez	Écran	Puissance micro-ondes	Puissance gril
1	P100	100 %	
2	P80	80 %	
3	P50	50 %	
4	P30	30 %	
5	P10	10 %	
6	G	0 %	100 %
7	C.1	55%	45 %
8	C.2	36 %	64 %

Cuisiner avec Gril/Combi

Appuyez une fois sur Micro-ondes/Gril/Combi. L'écran affichera « P100 ».
Appuyez sur le bouton Micro-ondes/Gril/Combi plusieurs fois ou tournez le sélecteur pour établir le programme de cuisson souhaité : « G », « C-1 » ou « C-2 ».
Appuyez sur Start/+30sec/Confirm pour confirmer.
Tournez le sélecteur pour établir le temps de cuisson souhaité : de 00:05 à 95:00.
Appuyez sur Start/+30sec/Confirm pour démarrer la cuisson.

Exemple : cuisiner avec la puissance du micro-ondes à 50 % et avec la puissance du gril à 45 % (C-1) pendant 10 minutes.

Appuyez une fois sur Micro-ondes/Gril/Combi. L'écran affichera « P100 ».
Appuyez sur le bouton Micro-ondes/Gril/Combi 4 fois ou tournez le sélecteur pour démarrer le mode Combi. 1.

Appuyez sur Start/+30sec/Confirm pour confirmer. L'écran affichera : « C-1 ».
Tournez le sélecteur pour établir le temps de cuisson souhaité : « 10:00 ».
Appuyez sur Start/+30sec/Confirm pour démarrer la cuisson.
Avertissement : à mi-cuisson, l'appareil s'arrête et émet deux bips. Comme cela, il vous prévient qu'il faut retourner les aliments pour qu'ils se cuisent uniformément. Une fois les aliments retournés, appuyez sur Start/+30sec/Confirm pour redémarrer le processus de cuisson.

QuickStart

Lorsque vous sélectionnez ce programme, l'appareil cuisinera les aliments en peu de temps à la puissance maximale (100 % de la puissance du micro-ondes). Le temps de cuisson maximum pour ce programme est de 95 minutes.
Ouvrez la porte et placez la nourriture sur le plateau tournant. Fermez la porte.
En mode Standby, appuyez sur Start/+30sec/Confirm pour cuisiner avec la puissance à 100 %. Chaque fois que vous touchez l'icône, le temps de cuisson augmente de 30 secondes. Lorsque vous cuisinez avec le mode Micro-ondes, Gril, Combi ou Décongélation, chaque fois que vous appuyez sur le bouton, le temps de cuisson augmente 30 secondes.
En mode Standby, tournez le sélecteur dans le sens contraire des aiguilles d'une montre pour configurer le temps de cuisson (le niveau de puissance est par défaut à 100 % et il peut pas être modifié).
Après avoir configuré le temps, touchez l'icône de Start/+30sec/Confirm pour démarrer la cuisson.
Avertissement : le temps de cuisson ne peut pas être modifié avec le mode Menu automatique et Décongélation.

Décongeler selon le poids

Touchez l'icône de décongeler selon le poids/temps ; l'écran affichera « dEF1 ».
Tournez le sélecteur pour établir le poids des aliments, de 100 g à 2000 g.
Touchez l'icône Start/+30sec/Confirm pour démarrer le processus de décongélation.

Décongélation en fonction du temps

Touchez l'icône de décongeler selon le poids/temps 2 fois ; l'écran affichera « dEF2 ».
Tournez le sélecteur pour établir le temps de décongélation souhaité.
Le temps maximum est de 95 min.
Touchez l'icône Start/+30sec/Confirm pour démarrer le processus de décongélation.

Minuterie

Appuyez sur le bouton Horloge/Minuterie ; l'écran affichera « 00:00 ».
Tournez le sélecteur pour établir le temps de cuisson souhaité. Le temps maximum est de 95 min.
Appuyez sur Start/+30sec/Confirm pour confirmer.

Une fois le temps de cuisson terminé, l'appareil bipera 5 fois.

Avertissement : si l'horloge est configurée (système 24 heures), l'écran affichera l'heure actuelle.

Menu automatique

En mode Standby, tournez le sélecteur dans le sens des aiguilles d'une montre pour sélectionner la fonction du Menu automatique souhaitée.

Appuyez sur Start/+30sec/Confirm pour confirmer.

Tournez le sélecteur pour établir le poids des aliments fonction du tableau du menu.

Appuyez sur Start/+30sec/Confirm pour démarrer la cuisson.

Exemple : configurer le Menu automatique pour cuisiner 350 g de poisson.

En mode Standby, tournez le sélecteur dans le sens contraire des aiguilles d'une montre pour sélectionner le menu « A-6 ».

Appuyez sur Start/+30sec/Confirm pour confirmer.

Tournez le sélecteur pour sélectionner le poids des aliments jusqu'à ce que l'écran affiche « 350 ».

Appuyez sur Start/+30sec/Confirm pour démarrer la cuisson.

Menus automatiques :

Menu	Poids	Écran
A-1 Pizza	200 g	200
	400 g	400
A-2 Viande	250 g	250
	350 g	350
	450 g	450
A-3 Légumes	200 g	200
	300 g	300
	400 g	400
A-4 Pâtes	50 (avec 450 g d'eau froide)	50
	100 g (avec 800 g d'eau froide)	100

A-5 Pommes de terre	200 g	200
	400 g	400
	600 g	600
A-6 Poisson	250 g	250
	350 g	350
	450 g	450
A-7 Boissons	1 verre (120 ml)	1
	2 verres (240 ml)	2
	3 verres (360 ml)	3
A-8 Pop-corn	50 g	50
	85 g	85
	100 g	100

Cuisson par multiples séquences.

Vous pouvez configurer jusqu'à 2 séquences par processus de cuisson. Si une des séquences est de décongélation, celle-ci doit être configurée comme la première séquence.

Exemple : cuisiner les aliments avec la puissance 80 %, pendant 5 minutes, puis les cuisiner au micro-ondes pendant 7 minutes.

Appuyez sur le bouton de Décongeler selon le poids/temps ; l'écran affichera « dEF2 ».

Tournez le sélecteur pour configurer 5 minutes.

Appuyez une fois sur Micro-ondes/Gril/Combi ; l'écran affichera « P100 ».

Appuyez à nouveau sur le bouton Micro-ondes/Gril/Combi ou tournez le sélecteur jusqu'à atteindre le niveau de puissance 80 %.

Appuyez sur Start/+30sec/Confirm pour confirmer. L'écran affichera « P80 ».

Tournez le sélecteur pour configurer 7 minutes de cuisson. L'écran affichera : « 07:00 ».

Appuyez sur Start/+30sec/Confirm pour démarrer la cuisson.

L'appareil bipera à chaque fois qu'une des séquences est terminée. À la fin du processus de cuisson, l'appareil émet 5 « bips ».

Pour vérifier les paramètres :

Pendant le fonctionnement, appuyez sur Micro-ondes/Gril/Combi. La puissance actuelle s'affichera sur l'écran pendant 3 secondes.

Pendant le fonctionnement, appuyez sur le bouton Horloge/Minuterie. L'heure actuelle s'affichera sur l'écran pendant 3 secondes.

Système de blocage pour les enfants

En mode Standby, maintenez appuyez le bouton Stop/Clear pendant 3 secondes. L'appareil émettra un long bip indiquant que la fonction a été activée.

Si l'heure est configurée, l'écran affichera l'heure actuelle. L'écran affichera l'icône suivante :  15.

En mode Standby, maintenez appuyez le bouton Stop/Clear pendant 3 secondes. L'appareil émettra un long bip indiquant que la fonction a été désactivée.

5. NETTOYAGE ET ENTRETIEN

Le produit et les restes de nourriture doivent être nettoyés périodiquement.

Débranchez le câble de la prise de courant avant de commencer le nettoyage. Ne submergez pas l'appareil dans l'eau ni dans aucun autre type de liquide pendant le nettoyage.

Le manque d'entretien et de nettoyage de l'appareil peut provoquer la détérioration de sa surface et affecter sa durée de vie.

N'utilisez pas de détergents forts, de substances abrasives ni de brosses métalliques pour nettoyer l'appareil.

Ne retirez pas la plaque en mica.

Après une longue utilisation de l'appareil, de fortes odeurs peuvent apparaître à l'intérieur. Pour enlever ces odeurs, suivez les étapes énumérées ci-dessous :

Placez un verre avec plusieurs rondelles de citron à l'intérieur du micro-ondes puis réchauffez-le à puissance élevée pendant 2 ou 3 minutes.

Placez un verre de thé rouge à l'intérieur du micro-ondes puis réchauffez-le à puissance élevée pendant 2 ou 3 minutes.

Placez des écorces d'orange à l'intérieur du micro-ondes et réchauffez-les à puissance élevée pendant 1 minute.

Utilisez un chiffon propre, doux et humide pour nettoyer les joints, la porte, les parois intérieures et le plateau tournant.

Avertissement : le nettoyage et l'entretien doivent être réalisés par de personnel qualifié.

6. RESOLUTION DE PROBLEMES

Problème	Cause	Solution
L'appareil s'arrête ou ne s'allume pas	Le câble d'alimentation n'est pas branché correctement.	Débranchez-le et branchez-le à nouveau après 10 secondes.
	Fusible fondu ou court-circuité.	Contactez le Service Après-Vente Officiel de Cecotec.
	Prise de courant défectueuse.	Vérifiez que la prise fonctionne en branchant un autre appareil sur elle.
L'appareil ne chauffe pas.	La porte n'est pas bien fermée.	Fermez bien la porte.

7. SPECIFICATIONS TECHNIQUES

01382 GrandHeat 2090 Built-In Steel

Puissance nominale d'entrée (micro-ondes) : 1250 W

Puissance nominale de sortie (micro-ondes) : 800 W

Puissance nominale d'entrée (gril) : 1000 W

230 V ~ 50 Hz

Capacité : 20 litres

Made in China | Conçu en Espagne

8. RECYCLAGE DES ELECTROMENAGERS



La directive européenne 2012/19/UE relative aux Déchets d'Équipements Électriques et Électroniques (DEEE) spécifie que les électroménagers ne doivent pas être recyclés avec le reste des déchets municipaux. Ces électroménagers doivent être jetés séparément, afin d'optimiser la récupération et le recyclage des matériaux et, de cette manière, réduire l'impact qu'ils peuvent avoir sur la santé et sur l'environnement.

Le symbole de la poubelle rayée vous rappelle l'obligation de vous défaire de ce produit correctement.

Pour obtenir des informations détaillées sur la manière la plus adéquate de vous défaire de vos électroménagers et/ou des batteries correspondantes, vous devez contacter les autorités locales.

9. GARANTIE ET SAV

Ce produit possède une garantie de 2 ans à partir de la date d'achat, à condition de toujours présenter la facture d'achat, que le produit soit en parfait état, et ait été utilisé correctement comme indiqué dans ce manuel d'instructions.

La garantie ne couvre pas :

Un produit qui ait été utilisé en-dehors de ses capacités ou usages normaux, ayant subi des coups, ayant été abîmé, exposé à l'humidité, submergé dans un liquide ou une substance corrosive, ainsi que tous les incidents dont la faute serait imputable au consommateur.

Un produit qui ait été démonté, modifié ou réparé par des personnes non autorisées par le Service Après-Vente Officiel de Cecotec.

Lorsque le problème a été provoqué par l'usure normale des composants dû à l'utilisation.

Le service de garantie couvre tous les défauts de fabrication pendant 2 ans selon la législation en vigueur, à l'exception des pièces consommables. Dans le cas d'une mauvaise utilisation de la part de l'utilisateur, le service de garantie ne se fera pas responsable de la réparation.

Si vous détectez un incident ou un problème avec le produit, ou vous avez des doutes concernant le produit, veuillez contacter le Service Après-Vente Officiel de Cecotec au +34 9 63 21 07 28.

1. TEILE UND KOMPONENTEN

Abb. 1.

1. Bedienfeld
2. Achse des Glastellers
3. Einbau des Rings des Glastellers
4. Drehteller aus Glas
5. Fenster
6. Gerätetür
7. TürschlieÙsystem
8. Grillgitter r (Nur für die Grillfunktion geeignet, muss auf den Glasteller gelegt werden)

Fig. 16

1. Bildschirm
2. mikro / Grill / Kombi
3. Auftauen nach Gewicht / Zeit
4. Menü Zeit / Gewicht / Auto
5. Stop / Cancel
6. Timer/ Zeit
7. Start / +30Sec / Confirm
8. Türöffnung

2. VOR DEM GEBRAUCH

Nehmen Sie das Gerät aus der Verpackung. Wenn die Mikrowelle ein Schutzplastik hat, entfernen Sie diese vor dem Gebrauch. Vergewissern Sie sich, dass das Produkt keine Schäden aufweist und benachrichtigen Sie im Falle eines Schadens sofort den Technischen Kundendienst von Cecotec.

Stellen Sie das Produkt an einen flachen, stabilen und trockenen Ort, fern von korrosivem Material, Hitze oder Feuchtigkeit, wie z.B. Wasser- oder Gasbrenner.

Um Stromschläge zu vermeiden, muss die Mikrowelle so installiert werden, dass der Stecker zugänglich ist und eine wirksame Erdung im Falle eines Stromausfalls gewährleistet ist.

Die Mikrowellentür muss zum Betrieb geschlossen sein.

Wenn Sie Produktrückstände im Produkt oder auf den Heizelementen feststellen, lassen Sie die Mikrowellentür offen, um eine gute Belüftung zu gewährleisten. Es ist ratsam, ein Glas Wasser mehrmals bei hoher Temperatur zu erhitzen.

Hinweis: entfernen Sie nicht die Glimmerplatte, die das Magnetron im Inneren des Hohlraums der Mikrowelle schützt.

3. INSTALLATION DES VENTILATORS

Installation des Glastellers

Abb. 2.

Mitte

Drehteller aus Glas

Achse des Glastellers

Einbau des Rings des Glastellers

Bei der Installation des Glastellers:

Legen Sie den Teller niemals nach unten.

Sowohl der Glasteller als auch die Ringbefestigungsbaugruppe müssen immer vor dem Betrieb installiert werden.

Sowohl die Lebensmittel als auch die Behälter müssen immer auf den Glasteller gestellt werden.

Wenn der Teller oder die Ringbefestigungsbaugruppe Risse oder Brüche aufweist, wenden Sie sich an den Technischen Kundendienst von Cecotec.

Warnung: Dieses Produkt ist ausschließlich für die Installation als Einbaugerät vorgesehen. Es ist nicht für die Verwendung auf Arbeitsplatten oder in Schränken vorgesehen. Das Gerät muss in einen Schrank oder ein Wandregal mit einer Breite von 60 cm eingebaut werden.

Elektrische Anschlüsse

Wenn der Stecker nach dem Einbau des Geräts nicht zugänglich ist, bringen einen Trennschalter mit 3 mm Abstand auf einer Seite an.

Der Schrank darf keine Rückwand hinter dem Gerät haben.

Die Mindestinstallationshöhe muss 85 cm betragen.

Decken Sie die Lüftungsöffnungen nicht ab.

Mikrowelle

Abb. 3.

Schraube A

Abb. 4.

Schraube B

Abb. 5.

Befestigungsplatte

Abb. 6.

Plastikdeckel

Abb. 7.

Eingebautes Mobiliar

Abb. 8.

Abb. 9.

Hinweis: Die Befestigungsplatte und die Schablone an der Unterseite des Schrankes sind für beide Installationen erforderlich.

Vorbereitung für den Schrankeinbau

Abb. 10.

Lesen Sie die Anweisungen auf der Unterseite des Schanks. Stellen Sie die Schablone an der Unterseite des Schrankes.

Abb. 11.

Machen Sie die Markierungen auf der Unterseite des Schrankes entsprechend den "a"-Markierungen auf der Schablone.

Abb. 12.

Entfernen Sie die Schablone von der Unterseite des Schanks und befestigen Sie die Befestigungsplatte mit Schraube A.

Installation der Mikrowelle

Abb. 13.

Installieren Sie die Mikrowelle im Schrank. Stellen Sie sicher, dass die Rückseite des Geräts an der Befestigungsplatte befestigt ist. Treten Sie nicht auf das Netzkabel.

Abb. 14.

Öffnen Sie die Tür, installieren und sichern Sie die Mikrowelle in der Öffnung mit Schraube B durch das Einbauchloch. Befestigen Sie dann den Plastikdeckel an das Installationsloch an.

4. BEDIENUNG

Einstellungen der Uhrzeit

Sobald das Gerät angeschlossen ist, piept es einmal und auf dem Bildschirm erscheint "0:00". Drücken Sie die Uhr/Timer-Taste, um die Mikrowellenzeit einzustellen. Die Stundenziffern blinken.

Drehen Sie den Wahlschalter, um die Zeit von 00 bis 23 einzustellen.

Drücken Sie die Zeit/Timer-Taste. Die Minutenziffern blinken.

Drehen Sie den Wahlschalter, um die gewünschten Minuten einzustellen, von 00 bis 59.

Drücken Sie Zeit/Timer, um die Einstellungen zu speichern. ":" Die Zeit blinkt und fängt an zu leuchten.

Warnung:

Wenn die Uhrzeit nicht eingestellt ist, zeigt das Gerät nicht die aktuelle Uhrzeit an wenn Sie es Einschalten.

Drücken Sie während der Zeiteinstellung das Symbol Stop/Clear, um automatisch in den Startpunkt zurückzukehren.

Mit der Mikrowelle kochen

Drücken Sie Microwave/Grill/Combi einmal. Der Bildschirm zeigt "P100" an.

Drücken Sie mehrmals Microwave/Grill/Combi oder drehen Sie den Wahlschalter, um die gewünschte Mikrowellen-Leistungstufe zu wählen: "P100", "P80", "P50", "P30" oder "P10".

Drücken Sie Start/+30sec/Confirm für zu bestätigen.

Drehen Sie den Wahlschalter, um die Kochzeit zu wählen. Die Zeit sollte 0:05-95:00 sein.

Drücken Sie Start/+30sec/Confirm, um mit dem Kochen zu beginnen.

Beispiel: 20 Minuten bei 80% Mikrowellenleistung Kochen.
 Drücken Sie Microwave/Grill/Combi einmal. Der Bildschirm zeigt "P100" an.
 Drücken Sie erneut auf Microwave/Grill/Comb oder drehen Sie den Wahlschalter, um 80% Mikrowellenleistung auszuwählen.
 Drücken Sie Start/+30sec/Confirm für zu bestätigen. Der Bildschirm zeigt "P80" an.
 Drehen Sie den Wahlschalter, um die Kochzeit zu wählen: "20:00".
 Drücken Sie Start/+30sec/Confirm, um mit dem Kochen zu beginnen.

- 0---1 min: 5 Sekunden
- 1---5 min: 10 Sekunden
- 5---10 min: 10 Sekunden
- 10---30 min: 1 Minute
- 30---95 min: 5 Minuten

Leistungstabelle der Mikrowelle, Grill und Kombi

Drücken Sie	Bildschirm	Mikrowellenleistung:	Grill Leistung
1	P100	100 %	
2	P80	80 %	
3	P50	50 %	
4	P30	30 %	
5	P10	10 %	
6	G	0 %	100 %
7	C-1	55%	45 %
8	C-2	36 %	64 %

Kochen mit Grill und Kombination

Drücken Sie Microwave/Grill/Combi einmal. Der Bildschirm zeigt "P100" an.
 Drücken Sie Microwave/Grill/Combi wiederholt oder drehen Sie den Wahlschalter, um das gewünschte Kochprogramm zu wählen: "G", "C-1" oder "C-2".
 Drücken Sie Start/+30sec/Confirm für zu bestätigen.
 Drehen Sie den Wahlschalter, um die gewünschte Kochzeit zu wählen: von 0:05 bis 95:00.
 Drücken Sie Start/+30sec/Confirm, um mit dem Kochen zu beginnen.

Beispiel: Garen bei 55% Mikrowellenleistung und 45% Grilleistung (C-1) für 10 Minuten.
 Drücken Sie Microwave/Grill/Combi einmal. Der Bildschirm zeigt "P100" an.

Drücken Sie die Microwave/Grill/Combi 4 Mal oder drehen Sie den Wahlschalter, um den Kombimodus auszuwählen. 1.
 Drücken Sie Start/+30sec/Confirm für zu bestätigen. Der Bildschirm zeigt „C-1“ an.
 Drehen Sie den Wahlschalter, um die Kochzeit zu wählen: "10:00".
 Drücken Sie Start/+30sec/Confirm, um mit dem Kochen zu beginnen.
 Hinweis: Nach der Hälfte des Kochvorgangs stoppt das Gerät und piept zweimal. Dies soll Sie daran erinnern, das Essen zu umdrehen, damit es gleichmäßig gekocht wird. Wenn Sie sie umgedreht haben, drücken Sie Start/+30sec/Confirm, um mit dem Kochen fortzufahren.

QuickStart

Wenn Sie dieses Programm wählen, kocht das Gerät das Essen in kurzer Zeit bei maximaler Leistung (100 % Mikrowellenleistung). Die maximale Kochzeit für dieses Programm beträgt 95 Minuten.
 Öffnen Sie die Tür und stellen Sie das Essen in die Mikrowelle. Schließen Sie die Tür.
 Drücken Sie im Standby-Modus Start/+30sec/Confirm, um auf 100 % Leistungsstufe zu kochen. Jedes Mal, wenn Sie das Symbol berühren, verlängert sich die Kochzeit 30 Sekunden. Im Mikrowellen-, Grill-, Kombi- oder Auftaubetrieb erhöht Jedes Drücken die Kochzeit 30 Sekunden.
 Drehen Sie Im Standby-Modus den Wahlschalter gegen den Uhrzeigersinn, um die Kochzeit einzustellen (die Leistungsstufe beträgt standardmäßig 100%, und kann nicht geändert werden).
 Nachdem Sie die Zeit eingestellt haben, tippen Sie auf das Start/+30sec/Confirm-Symbol, um mit dem Kochen zu beginnen.
 Hinweis: Auf „Automatisches Menü" und "Auftauen nach Gewicht" kann die Kochzeit nicht geändert werden.

Auftauen nach Gewicht

Drücken Sie die Taste „Auftauung nach Gewicht/Zeit" und auf dem Bildschirm erscheint "dEF1".
 Drehen Sie den Wahlschalter, um das Gewicht des Lebensmittels auszuwählen, von 100 g bis 2000 g.
 Drücken Sie Start/+30sec/Confirm, um die Auftauung zu starten.

Abtauung nach Zeit

Drücken Sie die Taste „Auftauung nach Gewicht/Zeit" 2 mal und auf dem Bildschirm erscheint "dEF2".
 Drehen Sie den Wahlschalter, um die Auftauungszeit zu wählen.
 Die Höchstzeit beträgt 95 Minuten.
 Drücken Sie Start/+30sec/Confirm, um die Auftauung zu starten.

Zeitschaltuhr

Drücken Sie die Taste Zeit/Timer, auf dem Bildschirm wird 00:00 angezeigt.
Drehen Sie den Wahlschalter, um die Kochzeit zu wählen. Die Höchstzeit beträgt 95 Minuten.
Drücken Sie Start/+30sec/Confirm für zu bestätigen.
Nach der eingestellten Kochzeit gibt das Gerät 5 Pieptöne ab.

Hinweis: Wenn die Uhr eingestellt ist (24-Stunden-System), zeigt der Bildschirm die aktuelle Zeit an.

Automatisches Menü

Drehen Sie im Standby-Modus den Wahlschalter im Uhrzeigersinn, um die gewünschte Automatische Menü-Funktion auszuwählen.
Drücken Sie Start/+30sec/Confirm für das Menü zu bestätigen.
Drehen Sie den Wahlschalter, um das Gewicht des Lebensmittels entsprechend der Menütabelle auszuwählen.
Drücken Sie Start/+30sec/Confirm, um mit dem Kochen zu beginnen.

Zum Beispiel: Automatisches Menü einstellen für 350 g Fisch zu kochen.
Aus dem Standby-Modus ausdrehen Sie den Wahlschalter im Uhrzeigersinn, um das Menü "A-6" auszuwählen.
Drücken Sie Start/+30sec/Confirm für das Menü zu bestätigen.
Drehen Sie den Wahlschalter, um das Gewicht des Lebensmittels zu wählen, bis die Anzeige "350" anzeigt.
Drücken Sie Start/+30sec/Confirm, um mit dem Kochen zu beginnen.

Automatische Menüs:

Menü	Gewicht	Bildschirm
A-1 Pizza	200 g	200
	400 g	400
A-2 Fleisch	250 g	250
	350 g	350
	450 g	450
A-3 Gemüse	200 g	200
	300 g	300
	400 g	400

A-4 Nudeln	50 g (mit 450 g kaltes Wasser)	50
	100 g (800 g kaltes Wasser)	100
A-5 Kartoffeln	200 g	200
	400 g	400
	600 g	600
A-6 Fisch	250 g	250
	350 g	350
	450 g	450
A-7 Getränke	1 Glas (120 ml)	1
	2 Gläser (240 ml)	2
	3 Gläser (360 ml)	3
A-8 Popcorn	50 g	50
	85 g	85
	100 g	100

Multi-Sequenz-Kochen

Sie können bis zu 2 Sequenzen pro Kochprozess konfigurieren. Wenn eine der Sequenzen „Auftauung“ ist, muss diese als erste Sequenz eingestellt werden.

Beispiel: Lebensmittel 5 Minuten auftauen lassen und dann 7 Minuten bei Leistung 80% kochen.

Drücken Sie die Taste „Auftauung nach Gewicht/Zeit“ und auf dem Bildschirm erscheint „dEF2“.

Drehen Sie den Wahlschalter, um die „Auftauung“ 5 Minuten auf "5:00" einzustellen.

Drücken Sie Microwave/Grill/Combi einmal und der Bildschirm zeigt "P100" an.

Drücken Sie Microwave/Grill/Combi noch einmal oder drehen Sie den Wahlschalter, um 80% Leistung auszuwählen.

Drücken Sie Start/+30sec/Confirm für zu bestätigen. Der Bildschirm zeigt "P80" an.

Drehen Sie den Wahlschalter, um 7 Minuten Kochzeit einzustellen. Der Bildschirm zeigt "7:00" an.

Drücken Sie Start/+30sec/Confirm, um mit dem Kochen zu beginnen.

Das Gerät piept jedes Mal, wenn eine der Sequenzen abgeschlossen ist. Am Ende des gesamten Kochprozesses piept das Produkt 5 Mal.

Um die Einstellung überzuprüfen

Drücken Sie während des Betriebs die Taste Microwave/Grill/Combi. Die aktuelle Mikrowellenleistung wird 3 Sekunden lang auf dem Bildschirm angezeigt.

Drücken Sie während des Betriebs Zeit/Timer, die aktuelle Zeit wird 3 Sekunden lang auf dem Bildschirm angezeigt.

Kindersicherung

Halten Sie im Standby-Modus die Taste Stop/Clear 3 Sekunden lang gedrückt. Das Gerät gibt einen langen Piepton ab, der anzeigt, dass die Funktion angeschaltet wurde.

Wenn die Uhrzeit eingestellt ist, zeigt das Bildschirm die aktuelle Uhrzeit an: Die Anzeige zeigt das nächste Symbol an:

Abb. 15.

Halten Sie im Standby-Modus die Taste Stop/Clear 3 Sekunden lang gedrückt. Das Gerät gibt einen langen Piepton ab, der anzeigt, dass die Funktion abgeschaltet wurde.

5. REINIGUNG UND WARTUNG

Sowohl das Gerät als auch die gebliebenen Lebensmittelreste müssen regelmäßig gereinigt werden.

Trennen Sie die Verbindung vom Strom bevor Sie reinigen. Tauchen Sie das Gerät nicht ins Wasser oder anderen Flüssigkeiten.

Mangelnde Wartung oder Reinigung des Produkts kann die Oberfläche verschlechtern und die Lebensdauer des Produkts beeinträchtigen.

Verwenden Sie keine starken Reinigungsmittel, Scheuermittel oder Metallbürsten, um das Gerät zu reinigen.

Entfernen Sie nicht die Glimmer-platte.

Nach längerem Gebrauch des Produktes können im Inneren starke Gerüche auftreten. Um diese Gerüche loszuwerden, folgen Sie den unten aufgeführten Schritten:

Stellen Sie ein Glas mit mehreren Zitronenscheiben in die Mikrowelle und 2 bis 3 Minuten hoch erhitzen.

Stellen Sie ein Glas roten Tee in die Mikrowelle und erhitzen Sie ihn für 2 oder 3 Minuten bei hoher Leistung.

Stellen Sie mehreren Orangenschalen in die Mikrowelle und erhitzen Sie diese für 1 Minute. Verwenden Sie ein weiches, feuchtes Tuch, um die Dichtungen, die Tür, die Innenwände und den Drehteller zu reinigen.

Warnung: Reinigung und Wartung dürfen nur von einem Techniker durchgeführt werden.

6. PROBLEMBEHEBUNG

Problem	Ursache	Lösung
Das Gerät lässt sich nicht einschalten oder hört plötzlich auf	Das Stromkabel ist an eine Stromversorgung nicht angeschlossen.	Trennen Sie es von dem Stromanschluss und stecken Sie ihn nach 10 Sekunden wieder ein.
	Sicherung durchgebrannt oder Kurzschluss.	Kontaktieren Sie mit dem technischen Kundendienst von Cecotec.
	Fehlerhafter Stromanschluss	Prüfen Sie die Steckdose mit einem anderen Gerät.
Das Gerät heizt nicht	Die Tür ist nicht richtig geschlossen.	Schließen Sie die Tür richtig.

7. TECHNISCHE SPEZIFIKATIONEN

01382 GrandHeat 2090 Built-In Steel

Eingangsleistung (Mikrowelle) 1250 W

Nominale Ausgangsleistung (Mikrowelle): 800 W

Nominale Eingangsleistung (Grill): 1000 W

230 V ~ 50 Hz

Fassungsvermögen: 20 Liter

Made in China | Entworfen in Spanien

8. ENTSORGUNG VON ALTEN ELEKTROGERÄTEN



Die Europäische Richtlinie 2012/19/EU über Elektro- und Elektronik-Altgeräte (WEEE) legt fest, dass alte Haushaltsgeräte nicht mit dem normalen unsortierten Siedlungsabfall entsorgt werden dürfen. Alte Geräte müssen gesondert gesammelt werden, um die Verwertung und das Recycling der enthaltenen Materialien zu optimieren und die Auswirkungen auf die menschliche Gesundheit und die Umwelt zu reduzieren.

Das durchgestrichene Symbol "durchgestrichene Abfalltonne" auf dem Produkt erinnert Sie an Ihre Verpflichtung, das Gerät korrekt zu entsorgen.

Die Verbraucher müssen sich mit Ihren örtlichen Behörden oder Einzelhändlern in Verbindung setzen, um Informationen über die ordnungsgemäße Entsorgung ihrer Altgeräte und/ oder ihrer Batterien zu erhalten.

9. GARANTIE UND KUNDENDIENST

Dieses Produkt hat eine Garantie von 2 Jahren ab Kaufdatum. Solange die Kaufrechnung aufbewahrt und versandt wird, befindet sich das Produkt in einwandfreiem Zustand und wird ordnungsgemäß verwendet, wie in dieser Bedienungsanleitung angegeben.

Die Garantie deckt keine Schäden bei denen:

Das Produkt über seine Kapazität oder Anwendbarkeit hinaus missbraucht, geschlagen, nicht ordnungsgemäß behandelt wurde oder mit ätzenden bzw. Korrosiven Substanzen oder Flüssigkeiten in Kontakt geraten ist oder die jeweilige Störung, Fehler, Schaden bzw. Defekt dem Verbraucher zugerechnet werden kann.

Das Produkt von Personen demontiert, repariert oder modifiziert wurde, die nicht vom offiziellen Technischen Kundendienst durch Cecotec autorisiert worden sind.

Der Grund hierfür durch die normale Abnutzung und Verschleiß der Teile und des Zubehörs entstanden ist.

Die Garantieleistung deckt alle Herstellungsbedingten Schäden und Fehler Ihres Produktes für die Dauer von 2 Jahren, nach geltendem Recht. Diese eingeschränkte Gewährleistung gilt nicht für Mängel, die sich aus Unfällen, Missbrauch, unsachgemäße Wartung oder normale Abnutzung ergeben.

Sollte unerwartet eine Störung auftreten oder haben Sie Fragen über Ihrem Produkt, können Sie sich mit dem Kundendienst in Verbindung setzen über die Telefonnummer: +34 963210728

1. PARTI E COMPONENTI

Fig. 1

1. Pannello di controllo
2. Asse del piatto in vetro
3. Montaggio del supporto del piatto in vetro
4. Piatto girevole in vetro
5. Finestrella di controllo
6. Sportello
7. Sistema di blocco dello sportello
8. Griglia grill (solo adatta per la funzione Grill. Deve essere collocata sopra il piatto in vetro).

Fig. 16

1. Display
2. Micro / Grill / Combi
3. Scongellare in base al Peso / Tempo
4. Tempo / Peso / Menù Auto
5. Stop / Clear
6. Timer / Orologio
7. Start / +30Sec / Confirm
8. Tasto di apertura dello sportello

2. PRIMA DELL'USO

Ritirare il prodotto dalla scatola. Qualora il microonde avesse una protezione in plastica, rimuoverla prima dell'uso. Verificare che il prodotto non sia danneggiato, in caso lo fosse contattare immediatamente il Servizio di Assistenza Tecnica di Cecotec.

Collocare il prodotto su una superficie piana, stabile e asciutta, lontana da qualsiasi materiale corrosivo, calore o umidità come ad esempio acqua o fornello a gas.

Al fine di evitare scariche elettriche, il microonde deve essere installato di modo che la presa sia accessibile e che garantisca una presa di terra effettiva in caso di fuga di corrente.

Per poter funzionare, lo sportello del microonde deve essere chiuso.

Nel caso di localizzare resti di prodotti dalla fabbricazione all'interno del prodotto o nelle resistenze, mantenere aperto lo sportello del microonde per assicurare una buona ventilazione. Si consiglia di scaldare varie volte un bicchiere d'acqua ad alta temperatura.

Avvertenza: non ritirare la placca in mica che protegge il magnetron all'interno della cavità.

3. INSTALLAZIONE DEL PRODOTTO

Installazione del piatto in vetro

Fig. 2

1. Centro
2. Piatto girevole in vetro
3. Asse del piatto in vetro
4. Montaggio del supporto del piatto in vetro

Durante l'installazione del piatto in vetro:

Non collocare il piatto verso il basso.

Sia il piatto in vetro che l'insieme del montaggio del supporto devono essere installati sempre prima del funzionamento.

Sia gli alimenti che i recipienti devono essere collocati sempre sul piatto in vetro.

Se il piatto o l'insieme del montaggio del supporto siano danneggiati o rotti, contattare il Servizio di Assistenza Tecnica di Cecotec.

Avviso: questo prodotto è stato progettato esclusivamente per l'installazione come elettrodomestico a incasso. Non è stato progettato per uso su piano da cucina o dentro armadietti. L'apparato deve essere installato in un mobile o scaffale da parete con una larghezza di 60 cm.

Connessioni elettriche

Se dopo l'installazione del dispositivo la presa non è accessibile collocare un commutatore di isolamento su uno dei lati con uno spazio libero di 3 mm.

Il mobile a incasso non deve avere una parete posteriore dietro l'apparato.

L'altezza minima di installazione deve essere di 85 mm.

Non coprire le griglie di ventilazione.

Microonde

Fig. 3

Vite A

Fig. 4

Vite B

Fig. 5

Placca di montaggio

Fig. 6

Coperchio in plastica

Fig. 7

Mobile incassato

Fig. 8

Fig. 9

Avviso: sia la placca di montaggio che il modello della parte inferiore del mobile sono necessari per entrambe le installazioni.

Preparazione del mobile

Fig. 10

Leggere le istruzioni indicate sulla parte inferiore dell'armadietto. Collocare il modello nella parte bassa del mobile.

Fig. 11

Tracciare dei segni sulla parte inferiore seguendo le indicazioni "a" sul display.

Fig. 12

Ritirare il modello dalla parte inferiore dell'armadietto e fissare la placca di montaggio con la vite A.

Installazione del microonde

Fig. 13

Installare il microonde all'interno del mobile. Verificare che la parte posteriore del dispositivo rimanga fissata alla placca di montaggio. Non calpestare il cavo di alimentazione.

Fig. 14

Aprire lo sportello, incastrare e fissare bene il microonde nel vano con la vite B mediante il foro di installazione. Fissare il coperchio in plastica nel foro di installazione.

4. FUNZIONAMENTO

Impostazioni dell'orologio

Una volta collegato il dispositivo, suonerà una volta e il display mostrerà "0:00".

Premere il tasto dell'Orologio/Timer per configurare l'ora. Le cifre dell'ora lampeggeranno.

Girare il selettore per configurare l'ora, da 00 a 23.

Premere Orologio/Timer. Le cifre relative ai minuti lampeggeranno.

Girare il selettore per configurare i minuti desiderati, da 00 a 59.

Premere Orologio/Timer per salvare le impostazioni ":" lampeggerà e l'ora si illuminerà.

Avviso:

se l'ora non è stata configurata, il dispositivo non mostrerà l'ora attuale durante l'accensione. Durante il processo di configurazione dell'ora, premere l'icona di Stop/Clear per tornare automaticamente allo stato iniziale.

Cucinare al microonde

Premere una volta Microwave/Grill/Combi. Il display mostrerà "P100".

Premere varie volte Microwave/Grill/Combi o girare il selettore per selezionare il livello di potenza microonde desiderato. "P100", "P80", "P50", "P30" o "P10".

Premere Start/+30sec/Confirm per confermare.

Girare il selettore per selezionare il tempo di cottura desiderato. Il tempo dovrà essere 0:05-95:00.

Premere Start/+30sec/Confirm per iniziare a cucinare.

Esempio: cucinare per 20 minuti all'80 % di potenza del microonde.
 Premere una volta Microwave/Grill/Combi. Il display mostrerà "P100".
 Premere di nuovo Microwave/Grill/Combi o girare il selettore per selezionare l'80% di potenza microonde.
 Premere Start/+30sec/Confirm per confermare. Il display mostrerà P80".
 Girare il selettore per selezionare il tempo di cottura desiderato: "20:00".
 Premere Start/+30sec/Confirm per iniziare a cucinare.

0---1 min: 5 secondi
 1---5 min: 10 secondi
 5---10 min: 30 secondi
 10---30 min: 1 minuto
 30---95 min: 5 minuti

Tabella di potenze del microonde, grill e combi

Pulse	Display	Potenza microonde	Potenza Grill
1	P100	100%	
2	P80	80%	
3	P50	50%	
4	P30	30%	
5	P10	10%	
6	G	0%	100%
7	C-1	55%	45%
8	C-2	36 %	64 %

Cucinare con Grill/Combi

Premere una volta Microwave/Grill/Combi. Il display mostrerà "P100".
 Premere ripetutamente Microwave/Grill/Combi o girare il selettore per selezionare il programma di cottura desiderato: "G", "C-1" o "C-2".
 Premere Start/+30sec/Confirm per confermare.
 Girare il selettore per selezionare il tempo di cottura desiderato: da 0:05 a 95:00.
 Premere Start/+30sec/Confirm per iniziare a cucinare.

Esempio: cucinare al 55% della potenza microonde e il 45% della potenza grill (C-1) per 10 minuti.

Premere una volta Microwave/Grill/Combi. Il display mostrerà "P100".
 Premere 4 volte il tasto Microwave/Grill/Combi o girare il selettore per selezionare la modalità Combi. 1.
 Premere Start/+30sec/Confirm per confermare. Il display mostrerà "C-1".
 Girare il selettore per selezionare il tempo di cottura desiderato: "10:00".
 Premere Start/+30sec/Confirm per iniziare a cucinare.
 Avviso: a metà del processo di cottura, il dispositivo verrà interrotto e suonerà 2 volte. È per ricordare di girare gli alimenti per cucinarli uniformemente. Una volta girati, premere Start/+30sec/Confirm per continuare a cucinare.

QuickStart

Al selezionare questo programma, il dispositivo cucinerà gli alimenti in poco tempo a massima potenza (100% potenza microonde). Il tempo massimo di cottura di questo programma è di 95 minuti.
 Aprire lo sportello e collocare gli alimenti nel microonde. Chiudere lo sportello.
 In modalità Standby, premere Start/+30sec/Confirm per cucinare al 100% del livello di potenza. Ogni volta che si tocca l'icona, il tempo di cottura aumenterà di 30 secondi.
 In modalità microonde, Grill, Combi o scongelamento, ogni volta che si preme il pulsante, verrà aumentato il tempo di cottura in 30 secondi.
 In modalità Standby, girare il selettore in senso antiorario per configurare il tempo di cottura (il livello di potenza è 100 % per difetto, non è modificabile).
 Dopo la configurazione del tempo, toccare l'icona Start/+30sec/Confirm per cominciare a cucinare.
 Avviso: in modalità automatica e scongelamento secondo il peso, il tempo di cottura non si può modificare.

Scongelamento secondo il peso

Toccare il tasto Scongelamento secondo il peso/tempo, il display mostrerà dEF1".
 Girare il selettore per selezionare il peso degli alimenti, da 100 g a 2000 g.
 Premere Start/+30sec/Confirm per iniziare il processo di scongelamento.

Scongelamento secondo il tempo

Toccare due volte il tasto Scongelamento secondo il peso/tempo, il display mostrerà dEF2".
 Girare il selettore per selezionare il tempo di scongelamento desiderato.
 Il tempo massimo è di 95 minuti.
 Premere Start/+30sec/Confirm per iniziare il processo di scongelamento.

Timer

Premere il tasto Orologio/Timer, il display mostrerà 00:00.
 Girare il selettore per selezionare il tempo di cottura desiderato. Il tempo massimo è di 95 minuti.

Premere Start/+30sec/Confirm per confermare.

Trascorso il tempo di cottura, il dispositivo suonerà per 5 volte.

Avviso: se l'orologio è stato configurato (sistema di 24 ore), il display mostrerà l'ora attuale.

Menù automatico

In modalità Standby, girare il selettore in senso orario e selezionare la funzione del Menù automatico desiderato.

Premere Start/+30sec/Confirm per confermare il menù.

Girare il selettore per selezionare il peso degli alimenti in base alla tabella dei menù.

Premere Start/+30sec/Confirm per iniziare a cucinare.

Esempio: configurare il Menù automatico per cucinare 350 g di pesce.

Dalla modalità standby, girare il selettore in senso orario per selezionare il menù "A-6".

Premere Start/+30sec/Confirm per confermare il menù.

Girare il selettore per selezionare il peso degli alimenti fino a che sul display compaia "350".

Premere Start/+30sec/Confirm per iniziare a cucinare.

Menù automatici:

Menù	Peso	Display
A-1 Pizza	200 g	200
	400 g	400
A-2 Carne	250 g	250
	350 g	350
	450 g	450
A-3 Verdura	200 g	200
	300 g	300
	400 g	400
A-4 Pasta	50 g (con 450 g di acqua fredda)	50
	100 g (800 g con acqua fredda)	100
A-5 Patate	200 g	200
	400 g	400
	600 g	600

A-6 Pesce	250 g	250
	350 g	350
	450 g	450
A-7 Bevande	1 bicchiere (120 ml)	1
	2 bicchieri (240 ml)	2
	3 bicchieri (360 ml)	3
A-8 Pop corn	50 g	50
	85 g	85
	100 g	100

Cottura a sequenza multipla

È possibile configurare fino a 2 sequenze secondo il processo di cottura. Se una delle sequenze è lo scongelamento, dovrà essere configurato come prima sequenza.

Esempio: scongelare alimenti per 5 minuti e cucinarli a potenza microonde 80% per 7 minuti.

Premere il tasto Scongelamento secondo il peso/tempo, il display mostrerà dEF2".

Girare il selettore per configurare 5 minuti di scongelamento, "5:00".

Premere una volta Microwave/Grill/Combi, il display mostrerà "P100".

Premere di nuovo Microwave/Grill/Combi o girare il selettore per selezionare l'80% di potenza microonde.

Premere Start/+30sec/Confirm per confermare. Il display mostrerà P80".

Girare il selettore per configurare 7 minuti di cottura. Il display mostrerà "7:00".

Premere Start/+30sec/Confirm per iniziare a cucinare.

Il dispositivo suonerà ogni volta al termine di una delle sequenze. Al termine del processo completo di cottura, il prodotto emetterà 5 bip.

Per verificare le impostazioni

Durante il funzionamento, premere Microwave/Grill/Combi, la potenza microonde attuale si mostrerà sul display per 3 secondi.

Durante il funzionamento, premere Orologio/Timer, l'ora attuale verrà mostrata sul display per 3 secondi.

Sistema di blocco per bambini

In modalità Standby, mantenere premuto Stop/Clear per 3 secondi. Il dispositivo emetterà un bip lungo che indica l'attivazione della funzione.

Se l'ora è stata configurata, il display mostrerà l'ora attuale. Il display mostrerà la seguente icona:

Fig. 15

In modalità Standby, mantenere premuto Stop/Clear per 3 secondi. Il dispositivo emetterà un bip lungo che indica la disattivazione della funzione.

5. PULIZIA E MANUTENZIONE

Pulire periodicamente il prodotto da residui di cibo accumulati.

Scollegare il cavo dalla corrente della parete prima di iniziare la pulizia. Non sommergere il prodotto in acqua o in altri tipi di liquidi durante la pulizia.

La mancanza di manutenzione e di pulizia del prodotto potrebbe deteriorare la superficie e ripercuotere sulla sua vita utile.

Non utilizzare detergenti aggressivi, abrasivi in polvere o spazzole metalliche per pulire il dispositivo.

Non ritirare la placca in mica.

Dopo l'uso prolungato del prodotto potrebbero comparire forti odori dal suo interno. Per eliminare gli odori, seguire i seguenti passaggi descritti qui di seguito:

Collocare un bicchiere con alcune fette di limone all'interno del microonde e riscaldarlo ad alta potenza per 2 o 3 minuti.

Collocare una tazza di té rosso all'interno del microonde e riscaldarla per 2-3 minuti ad alta potenza.

Collocare bucce di arancia all'interno del microonde e riscaldarle ad alta potenza per 1 minuto. Utilizzare un panno morbido ed umido per pulire le giunture, lo sportello, le pareti inferiori e il piatto rotatorio.

Avvertenza: la pulizia e manutenzione non devono essere effettuate da personale qualificato.

6. RISOLUZIONE DEI PROBLEMI

Problema	Causa	Soluzione
Il dispositivo si ferma o non si accende.	Cavo di alimentazione non è connesso correttamente.	Scollegarlo e connettere nuovamente dopo 10 secondi.
	Fusibile fuso o cortocircuito.	Contattare il Servizio di Assistenza Tecnica di Cecotec
	Presa della corrente difettosa.	Verificare la presa della corrente con un altro dispositivo.
Il dispositivo non scalda.	Lo sportello non è chiuso correttamente.	Chiudere correttamente lo sportello.

7. SPECIFICHE TECNICHE

01382 GrandHeat 2090 Built-In Steel

Potenza nominale di entrata (microonde): 1250 W

Potenza nominale di uscita (microonde): 800 W

Potenza nominale di entrata (grill): 1000 W

230 V ~ 50 Hz

Capacità: 20 litri

Made in China | Progettato in Spagna

8. RICICLAGGIO DI ELETTRODOMESTICI



La direttiva europea 2012/19/UE in riferimento ai Rifiuti di Apparecchi Elettrici ed Elettronici (RAEE) specifica che gli elettrodomestici non devono essere riciclati con il resto dei rifiuti municipali. Tali elettrodomestici devono essere gettati separatamente, al fine di ottimizzare il recupero e il riciclaggio di materiali e, in questo modo, ridurre l'impatto sulla salute umana e sul medio ambiente.

Il simbolo del cassonetto dei rifiuti barrato le ricorda l'obbligo di gettare correttamente questo prodotto.

Per ottenere informazioni dettagliate sulla forma più adeguata per gettare gli elettrodomestici e/o le corrispondenti batterie, il consumatore dovrà contattare le autorità locali.

9. GARANZIA E SAT

Questo prodotto ha una garanzia di 2 anni a partire dalla data di acquisto, sempre e quando viene conservata e inviata la fattura di acquisto, il prodotto stia in perfetto stato fisico e si utilizzi in modo adeguato così come indicato nel manuale di istruzioni.

La garanzia non coprirà:

- Se il prodotto è stato utilizzato al di fuori della sua capacità o di utilizzo, maltrattato, colpito, esposto ad umidità, sommerso da qualche liquido o sostanza corrosiva, così come qualsiasi altra mancanza attribuibile al consumatore.
- Se il prodotto è stato smontato, modificato o riparato da persone non autorizzate dal SAT ufficiale di Cecotec.
- Se il problema è stato generato da un'usura normale dei pezzi dovuta all'uso.

Il servizio di garanzia copre tutti i difetti di fabbricazione per 2 anni secondo la legislazione in vigore, ad eccezione dei pezzi consumabili. Nel caso di cattivo uso da parte dell'utente, il servizio di garanzia non si farà responsabile della riparazione.

Qualora ci fosse un problema con il prodotto o avere una consulenza, contattare il Servizio di Assistenza Tecnica ufficiale di Cecotec attraverso il numero di telefono +34 96 321 07 28.

1. PEÇAS E COMPONENTES

Fig. 1.

1. Painel de controlo
2. Eixo do prato de vidro
3. Montagem do aro do prato de vidro
4. Prato giratório de vidro
5. Janela de controlo
6. Porta
7. Sistema de bloqueio da porta
8. Grade grill (Apta apenas para a função Grill. Deve ser colocada sobre o prato de vidro)

Fig. 16

1. Ecrã
2. Micro / Grill / Combi
3. Descongela por Peso / Tempo
4. Tempo / Peso / Auto Menú
5. Stop / Clear
6. Temporizador / Relógio
7. Start / +30Sec / Confirm
8. Botão de abertura da porta

2. ANTES DE USAR

Tire o produto da caixa. Se o micro-ondas tiver uma cobertura plástica protetora, retire-a antes de começar a utilizar. Certifique-se de que o produto não apresenta nenhum dano e, caso sejam detetados, notificar imediatamente ao Serviço de Assistência Técnica de Cecotec. Coloque o produto num lugar plano, estável e seco, longe de qualquer material corrosivo, calor ou humidade como por exemplo água ou queimadores de gás.

Com o fim de evitar descargas elétricas o micro-ondas deve ser instalado de tal maneira que a tomada seja acessível e que garanta uma tomada de terra eficaz em caso de fuga de corrente.

A porta do micro-ondas deve estar fechada para poder funcionar.

Em caso de detetar restos de produtos da fabricação no interior do produto ou nas resistências, mantenha aberta a porta do micro-ondas para garantir uma boa ventilação. É recomendável aquecer um copo de água várias vezes a alta temperatura.

Advertência: não retire a placa de mica que protege o magnetron dentro da cavidade do micro-ondas.

3. INSTALAÇÃO DO PRODUTO

Instalação do prato de vidro

Fig. 2.

1. Centro
2. Prato giratório de vidro
3. Eixo do prato de vidro
4. Montagem do aro do prato de vidro

Quando instalar o prato de vidro:

Nunca coloque o prato para baixo.

Tanto o prato de vidro como o conjunto de montagem do aro devem ser sempre instalados antes do funcionamento.

Tanto os alimentos como os recipientes devem ser sempre colocados sobre o prato de vidro. Se o prato ou o conjunto de montagem do aro estiverem rachados ou partidos, contactar o Serviço de Assistência Técnica da Cecotec.

Aviso: Este produto foi concebido exclusivamente para ser instalado como eletrodoméstico a encastre. Não é concebido para utilização em bancadas ou no interior de armários. O dispositivo deve ser instalado num armário ou prateleira de parede com uma largura de 60 cm.

Conexões elétricas

Se a ficha não for acessível após a instalação do dispositivo, colocar um interruptor de isolamento de um dos lados com 3 mm de espaço livre.

O armário não deve ter uma parede traseira atrás do aparelho.

A altura mínima de instalação deve ser de 85 cm.

Não cubra as grades de ventilação.

Micro-ondas

Fig. 3.

Parafuso A

Fig. 4.

Parafuso B

Fig. 5.

Placa de montagem

Fig. 6.

Tampa de plástico

Fig. 7.

Móvel de encastrar

Fig. 8.

Fig. 9.

Aviso: a placa de montagem e o modelo da parte inferior do móvel são necessários para ambas as instalações.

Preparação do móvel

Fig. 10.

Leia as instruções na parte inferior do móvel. Coloque o modelo na parte de baixo do móvel.

Fig. 11.

Faça as marcas no fundo do móvel de acordo com as marcas "a" no modelo.

Fig. 12.

Retire o modelo do fundo do móvel e fixe a placa de montagem com o parafuso A.

Instalação de micro-ondas

Fig. 13.

Instale o micro-ondas dentro do armário. Certifique-se de que a parte traseira do dispositivo está fixada à placa de montagem. Não pise no cabo de alimentação.

Fig. 14.

Abra a porta, coloque e fixe o micro-ondas na abertura com o parafuso B através do orifício de instalação. Em seguida, fixe a tampa de plástico ao orifício de instalação.

4. FUNCIONAMENTO

Ajustes de tempo

Uma vez ligado, o dispositivo emitirá um sinal sonoro uma vez e o ecrã apresentará "0:00".

Prima o botão do Relógio/Temporizador para configurar a hora. Os dígitos da hora piscarão.

Rode o seletor para configurar a hora, de 00 a 23.

Pressione Relógio/Temporizador. Os dígitos dos minutos piscarão.

Rode o seletor para definir os minutos desejados, de 00 a 59.

Prima Relógio/Temporizador para guardar as definições. o símbolo ":" piscará e a hora se iluminará.

Aviso:

se a hora não estiver definida, o dispositivo não mostrará a hora atual quando for ligado.

Durante o processo de definição da hora, pressione o ícone Stop/Clear para voltar ao estado inicial automaticamente.

Cozinhar no micro-ondas

Pressione Microwave/Grill/Combi uma vez. O ecrã mostrará "P100".

Pressione Microwave/Grill/Combi várias vezes ou rode o seletor para escolher o nível de potência de micro-ondas desejado: "P100", "P80", "P50", "P30" ou "P10".

Pressione Start/+30sec/Confirm para confirmar.

Gire o seletor para selecionar o tempo de cozedura desejado. O tempo deverá ser 0:05-95:00.

Pressione Start/+30sec/Confirm para começar a cozinhar.

Exemplo: cozinhar 20 minutos a 80% de potência micro-ondas.

Pressione Microwave/Grill/Combi uma vez. O ecrã mostrará "P100".

Prima novamente Microwave/Grill/Combi ou rode o seletor para escolher 80% de potência de micro-ondas.

Pressione Start/+30sec/Confirm para confirmar. O ecrã mostrará "P80".

Gire o seletor para selecionar o tempo de cozedura desejado: "20:00".

Pressione Start/+30sec/Confirm para começar a cozinhar.

0---1 min: 5 segundos

1---5 min: 10 segundos

5---10 min: 30 segundos

10---30 min: 1 minuto

30---95 min: 5 minutos

Tabela de potência micro-ondas, grill e combi

Pressione	Ecrã	Potência micro-ondas	Potência grill
1	P100	100 %	
2	P80	80 %	
3	P50	50 %	
4	P30	30 %	
5	P10	10%	
6	G	0 %	100 %
7	C-1	55 %	45 %
8	C-2	36 %	64 %

Cozinhar com Grill/Combi

Pressione Microwave/Grill/Combi uma vez. O ecrã mostrará "P100".

Prima repetidamente o Microwave/Grill/Combi ou rode o seletor para escolher o programa de cozedura desejado: "G", "C-1" ou "C-2".

Pressione Start/+30sec/Confirm para confirmar.

Gire o seletor para selecionar o tempo de cozedura desejado: de 0:05 a 95:00.

Pressione Start/+30sec/Confirm para começar a cozinhar.

Exemplo: cozinhar a 55% de potência de micro-ondas e 45% de potência grill (C-1) durante 10 minutos.

Pressione Microwave/Grill/Combi uma vez. O ecrã mostrará "P100".

Pressione Microwave/Grill/Combi 4 vezes ou rode o seletor para escolher o modo Combi. 1.

Pressione Start/+30sec/Confirm para confirmar. O ecrã mostrará "C-1".

Gire o seletor para selecionar o tempo de cozedura desejado: "10:00".

Pressione Start/+30sec/Confirm para começar a cozinhar.

Aviso: a meio do processo de cozedura, o aparelho para e apita duas vezes. Isto é para

lembrar de virar os alimentos de modo a que cozinhem de forma homogénea. Quando os tiver virado, prima Start/+30sec/Confirm para continuar a cozinhar.

QuickStart

Ao selecionar este programa, o aparelho cozinhará os alimentos num curto espaço de tempo à potência máxima (100 % de potência micro-ondas). O tempo máximo por este programa é de 95 minutos.

Abra a porta e coloque a comida no micro-ondas. Feche a porta.

No modo standby, pressione Start/+30sec/Confirm para cozinhar a 100 % de nível de potência. Cada vez que tocar no ícone, o tempo de cozedura aumentará de 30 segundos.

No modo micro-ondas, Grill, Combi ou de descongelamento, cada vez que pressionará o ícone, o tempo de cozedura aumentará de 30 segundos.

No modo standby, rode o seletor no sentido anti horário para definir o tempo de cozedura (o nível de potência é 100% por defeito, não pode ser alterado).

Depois de configurar o tempo, toque o ícone de Start/+30sec/Confirm para começar a cozinhar.

Aviso: no modo Menu automático e descongelamento por peso, o tempo de cozedura não se pode alterar.

Descongelação por peso

Pressione o botão de descongelar por peso/tempo, o ecrã mostrará "dEF1".

Rode o seletor para determinar o peso do alimento, de 100 g a 2000 g.

Pressione Start/+30sec/Confirm para iniciar o processo de descongelamento.

Descongelamento por tempo

Pressione o botão de descongelar por peso/tempo 2 vezes, o ecrã mostrará "dEF2".

Gire o seletor para selecionar o tempo de descongelamento desejado.

O tempo máximo é de 95 minutos.

Pressione Start/+30sec/Confirm para iniciar o processo de descongelamento.

Temporizador

Pressione o botão Relógio/Temporizador, o ecrã mostrará 00:00.

Gire o seletor para selecionar o tempo de cozedura desejado. O tempo máximo é de 95 minutos.

Pressione Start/+30sec/Confirm para confirmar.

Depois de decorrido o tempo de cozedura, o aparelho emitirá 5 bips.

Aviso: se o relógio estiver configurado (sistema de 24 horas), o ecrã mostrará a hora atual.

Menu automático

No modo standby, rode o seletor no sentido horário para selecionar a função de Menu automático desejada.

Pressione Start/+30sec/Confirm para confirmar o menu.

Rode o seletor para determinar o peso dos alimento de acordo com a tabela de menu.

Pressione Start/+30sec/Confirm para começar a cozinhar.

Exemplo: Configurar o Menu automático para cozinhar 350 g de peixe.

Desde do modo standby, rode o seletor no sentido horário para selecionar o menu "A-6".

Pressione Start/+30sec/Confirm para confirmar o menu.

Gire o seletor para determinar o peso dos alimentos até que o ecrã mostre "350".

Pressione Start/+30sec/Confirm para começar a cozinhar.

Menu automáticos:

Menu	Peso	Ecrã
A-1 Pizza	200 g	200
	400 g	400
A-2 Carne	250 g	250
	350 g	350
	450 g	450
A-3 Verdura	200 g	200
	300 g	300
	400 g	400
A-4 Massa	50 g (com 450 g de água fria)	50
	100 g (800 g com água fria)	100
A-5 Batata	200 g	200
	400 g	400
	600 g	600
A-6 Peixe	250 g	250
	350 g	350
	450 g	450
A-7 Bebidas	1 copo (120 ml)	1
	2 copos (240 ml)	2
	3 copos (360 ml)	3
A-8 Pipocas de milho	50 g	50
	85 g	85
	100 g	100

Cozedura por várias sequências

Pode configurar até 2 sequências por processo de cozedura. Se uma das sequências for descongelação, esta deve ser definida como a primeira sequência.

Exemplo: descongelar alimentos durante 5 minutos e depois cozinhar a potência micro-ondas 80% durante 7 minutos.

Toque no ícone de descongelar por peso/tempo, o ecrã mostrará "dEF2".

Rode o seletor para configurar 5 minutos de descongelamento, "5:00".

Pressione Microwave/Grill/Combi uma vez, o ecrã mostrará "P100".

Prima novamente Microwave/Grill/Combi ou rode o seletor para escolher 80% de potência de micro-ondas.

Pressione Start/+30sec/Confirm para confirmar. O ecrã mostrará "P80".

Rode o seletor para configurar 7 minutos de cozedura. O ecrã mostrará "7:00".

Pressione Start/+30sec/Confirm para começar a cozinhar.

O dispositivo emitirá um som cada vez que finalize uma das sequências. Ao finalizar o processo de cozedura completo, o produto emitirá 5 sinais sonoros.

Para verificar os ajustes

Durante o funcionamento, pressione Microwave/Grill/Combi, a potência atual será mostrada no ecrã durante 3 segundos.

Durante o funcionamento, pressione Relógio/Temporizador, a hora atual será mostrada no ecrã durante 3 segundos.

Sistema de bloqueio para crianças

Em modo standby, mantenha pressionado Stop/Clear durante 3 segundos. O dispositivo emitirá um longo sinal sonoro indicando que a função foi ativada.

Se a hora estiver definida, o ecrã mostrará a hora atual. O ecrã mostrará o ícone seguinte: Fig. 15.

Em modo standby, mantenha pressionado Stop/Clear durante 3 segundos. O dispositivo emitirá um longo sinal sonoro indicando que a função foi desativada.

5. LIMPEZA E MANUTENÇÃO

Tanto o produto como os resíduos alimentares devem ser limpos regularmente.

Desconecte o cabo da corrente elétrica antes de iniciar a limpeza. Não submerja o produto na água nem em nenhum outro tipo de líquido durante a limpeza.

A falta de manutenção e limpeza do produto pode provocar o deterioro da sua superfície e afetar a sua vida útil.

Não utilize detergentes fortes, substâncias abrasivas ou escovas de metal para limpar o dispositivo.

Não retire a placa de mica.

Depois do uso prolongado podem aparecer cheiros no seu interior. Para tirar os cheiros siga os seguintes passos:

Coloque um copo com várias rodela de limão no interior do micro-ondas e aqueça a alta potência durante 2 ou 3 minutos.

Coloque um copo de chá vermelho no interior do micro-ondas e aqueça-o a alta potência durante 2 ou 3 minutos.

Coloque cascas de laranja no interior do micro-ondas e aqueça a alta potência durante 1 minuto.

Utilize um pano suave e húmido para limpar as juntas, as portas, as paredes interiores e o prato giratório.

Advertência: A limpeza e a manutenção do aparelho devem ser realizadas por pessoal qualificado.

6. RESOLUÇÃO DE PROBLEMAS

Problema	Causa	Solução
O dispositivo para ou não liga	O cabo de alimentação não está conectado corretamente.	Desconecte-o e volte a conectar novamente depois de 10 segundos.
	Fusível queimado ou em curto-circuito.	Contacte com o Serviço de Assistência Técnica de Cecotec.
	Tomada elétrica avariada.	Testar a tomada com outro dispositivo.
O dispositivo não aquece.	A porta não está bem fechada.	Fechre a porta corretamente.

7. ESPECIFICAÇÕES TÉCNICAS

01382 GrandHeat 2090 Built-In Steel

Potência nominal de entrada (micro-ondas): 1250 W

Potência nominal de saída (micro-ondas): 800 W

Potência nominal de entrada (grill): 1000 W

230 V ~ 50 Hz

Capacidade: 20 litros.

Fabricado em China | Desenhado em Espanha

8. RECICLAGEM DE ELETRODOMÉSTICOS



A diretiva europeia 2012/19/UE sobre Resíduos de Aparelhos Elétricos e Eletrónicos (RAEE) especifica que os eletrodomésticos não devem ser reciclados com o resto dos resíduos municipais. Ditos eletrodomésticos terão de ser eliminados de forma separada, para otimizar a recuperação e reciclagem de materiais e, desta maneira, reduzir o impacto que possam ter na saúde humana e no meio ambiente.

O símbolo do contentor riscado recorda a sua obrigação de eliminar este produto de forma correta.

Para obter informação detalhada acerca da forma mais adequada de eliminar os seus eletrodomésticos e/ou as correspondentes baterias, o consumidor deverá contactar com as autoridades locais.

9. GARANTIA E SAT

Este produto tem uma garantia de 2 anos desde a data de compra, sempre e quando se conserve e envie a fatura de compra, o produto esteja em perfeito estado físico e se lhe dê um uso adequado tal e como se indica neste Manual de Instruções.

A garantia não cobrirá:

Se o produto tiver sido usado fora da sua capacidade ou utilidade, maltratado, batido, exposto à humidade, submergido em algum líquido ou substância corrosiva, assim como qualquer outra falta atribuível ao consumidor.

Se o produto foi desmontado, modificado ou reparado por pessoas não autorizadas pelo SAT oficial da Cecotec.

Se a ocorrência foi originada pelo desgaste normal das peças devido ao uso.

O serviço de garantia cobre todos os defeitos de fabricação durante 2 anos com base à legislação vigente, exceto peças consumíveis. Em caso de mal uso por parte do usuário, o serviço de garantia não se fará responsável pela reparação.

Se em alguma ocasião deteta uma ocorrência com o produto ou tem alguma consulta, entre em contacto com o Serviço de Assistência Técnica oficial da Cecotec através do número de telefone **+34 96 321 07 28**.

1. CZĘŚCI I KOMPONENTY

Rys. 1.

1. Panel sterowania
2. Uchwyt talerza
3. Montaż pierścienia talerza
4. Talerz mikrofalni
5. Okno kontrolne
6. Drzwi
7. Blokada zabezpieczająca drzwiczki
8. Ruszt do grilla (odpowiedni tylko dla funkcji Grill. Musi być umieszczony na szklanej płytce)

Rys. 16.

1. Wyświetlacz
2. Micro / Grill / Compi
3. Rozmrażanie czasowe / wagowe
4. Czas / waga / Auto menu
5. Stop / Clear
6. Czasomierz / zegar
7. Start / + 30Sek / Zatwierdź
8. Otwieranie drzwi

2. PRZED URUCHOMIENIEM

Wyciągnij produkt z opakowania. Jeśli kuchenka zawiera plastikowe elementy ochronne, ściągnij je, zanim jej użyjesz. Upewnij się, czy urządzenie nie posiada żadnych widocznych uszkodzeń. W przypadku wykrycia jakiegóż nieprawidłowości natychmiast skontaktuj się z Serwisem Pomocy Technicznej.

Postaw produkt na stabilnej, płaskiej i suchej powierzchni, daleko od żrących substancji, źródeł ciepła i wilgoci, jak np. woda czy palniki gazowe.

Aby uniknąć porażenia prądem, kuchenka mikrofalowa musi być zainstalowana w taki sposób, aby wtyczka była dostępna i gwarantowała skuteczne uziemienie w przypadku niedoboru prądu.

Drzwi mikrofalówki muszą być zamknięte, aby urządzenie działało.

Jeśli we wnętrzu aparatu lub na elementach grzejnych znajdują się pozostałości po procesie produkcji, otwórz drzwiczki mikrofalówki i pozostaw otwarte w celu zapewnienia jej dobrej wentylacji. Zaleca się kilkukrotne podgrzanie szklanki wody w wysokiej temperaturze.

Ostrzeżenie: Nie usuwaj płytki mikowej, która chroni magnetron we wnęce mikrofalowej.

3. MONTAŻ PRODUKTU

Instalacja talerza

Rys. 2.

1. Centrum
2. Talerz mikrofalni
3. Uchwyt talerza
4. Montaż pierścienia talerza

Podczas instalowania szklanej płyty:

Nigdy nie kładź talerza na odwrót.

Zarówno szklana płyta, jak i zespół montażowy pierścienia powinny być zawsze instalowane przed uruchomieniem.

Zarówno żywność, jak i pojemniki należy zawsze umieszczać na szklanym talerzu.

Jeśli płyta pierścieniowa lub zespół montażowy jest pęknięty lub uszkodzony, skontaktuj się z serwisem Cecotec Technical Assistance.

Ważne: Ten produkt jest przeznaczony wyłącznie do instalacji jako urządzenie wbudowane. Nie jest przeznaczony do stosowania na blacie lub szafce. Urządzenie należy zainstalować w szafce lub półce ściiennej o szerokości 60 cm.

Połączenia elektryczne

Jeśli po zainstalowaniu urządzenia wtyczka nie jest dostępna, zainstaluj przetłacznik izolacyjny z jednej strony z odstępem 3 mm.

Wbudowana szafa nie może mieć tylnej ścianki za urządzeniem.

Minimalna wysokość montażu musi wynosić 85 cm.

Nie zakrywaj otworów wentylacyjnych.

Mikrofalówka

Rys. 3.

Śruba A

Rys. 4.

Śruba B

Rys. 5.

Płyta montażowa

Rys. 6.

Plastikowa zakrywka

Rys. 7.

Wbudowana szafka

Rys. 8.

Rys. 9.

Uwaga: Do obu instalacji wymagana jest zarówno płyta montażowa, jak i szablon na spodzie szafy.

Przygotowanie szafki

Rys. 10.

Przeczytaj instrukcje na dole szafki. Umieść szablon na dole szafki.

Rys. 11.

Wykonaj oznaczenia na spodzie szafki zgodnie z oznaczeniami „a” na szablonie.

Rys. 12.

Wymij szablon z dolnej części szafy i przymocuj płytkę montażową za pomocą śruby A.

Instalacja mikrofalowa

Rys. 13.

Zainstaluj kuchenkę mikrofalową w szafce. Upewnij się, że tył urządzenia jest przymocowany do płyty montażowej. Nie stawaj na przewodzie zasilającym.

Rys. 14.

Otwórz drzwiczki, zatrzaśnij i bezpiecznie zamocuj kuchenkę mikrofalową we wnęce za pomocą śruby B przez otwór montażowy. Następnie zamocuj plastikową nasadkę w otworze instalacyjnym.

4. OBSŁUGA URZĄDZENIA

Ustawienia zegara

Po podłączeniu urządzenia wyda jeden sygnał dźwiękowy, a na wyświetlaczu pojawi się „0:00”.

Naciśnij przycisk Zegar / Timer, aby ustawić czas. Godzina zacznie migać.

Obróć pokrętkę, aby ustawić czas od 00 do 23.

Naciśnij Zegar / Timer. Minuty zaczną migać.

Obróć pokrętkę, aby ustawić czas, de 00 a 59 minut

Naciśnij Zegar / Timer, aby zapisać ustawienia. „:” zacznie migać i godzina się zaświeci.

Ważne:

jeśli czas nie zostanie ustawiony, urządzenie nie wyświetli aktualnego czasu po włączeniu.

Podczas ustawiania czasu naciśnij ikonę Stop / Clear, aby automatycznie powrócić do stanu początkowego.

Gotowanie mikrofalowe

Naciśnij raz Mikrofałe / Grill / Kombi. Na wyświetlaczu pojawi się „P100”.

Naciśnij kilkakrotnie Microwave / Grill / Combi lub przekręć wybierak, aby wybrać żądany poziom mocy mikrofał: „P100”, „P80”, „P50”, „P30” o „P10”.

Dotknij ikony Start / + 30 s / Confirm, aby potwierdzić.

Przekręć pokrętkę aby wybrać czas ogrzewania. Czas powinien wynosić 0: 05-95: 00.

Naciśnij Start/+30sec/Confirm, aby zacząć gotować

Przykład: gotuj 20 minut przy 80% mocy mikrofalowej.

Naciśnij raz Mikrofałe / Grill / Kombi. Na wyświetlaczu pojawi się „P100”.

Naciśnij ponownie Microwave / Grill / Combi lub przekręć wybierak, aby wybrać 80% mocy mikrofał.

Dotknij ikony Start / + 30 s / Confirm, aby potwierdzić. Na wyświetlaczu pojawi się „P80”.

Obróć pokrętkę, aby wybrać żądany czas gotowania: „20:00”.

Naciśnij Start / + 30 s / Potwierdź, aby rozpocząć gotowanie.

0---1 min: 5 sekund
 1 --- 5 min: 10 sekund
 5---10 min: 30 sekund
 10---30 min: 1 minuty
 30---95 min: 5 minut

Stół mikrofalowy, grill i wielofunkcyjny

naciśnij	Wyświetlacz	Moc kuchenki mikrofalowej	Moc (Grill)
1	P100	100 %	
2	P80	80 %	
3	P50	50 %	
4	P30	30 %	
5	P10	10 %	
6	G	0 %	100 %
7	C-1	55%	45 %
8	C-2	36 %	64 %

Gotowanie z grillem / Combi

Naciśnij raz Mikrofałe / Grill / Kombi. Na wyświetlaczu pojawi się „P100”.

Naciśnij kilkakrotnie Microwave / Grill / Combi lub przekręć wybierak, aby wybrać żądany program gotowania: „G”, „C-1” o „C-2”.

Dotknij ikony Start / + 30 s / Confirm, aby potwierdzić.

Obróć pokrętło, aby wybrać żądany czas gotowania: 0:05 do 95:00.

Naciśnij Start / + 30 s / Potwierdź, aby rozpocząć gotowanie.

Przykład: gotuj przy 55% mocy mikrofał i 45% mocy grilla (C-1) przez 10 minut.

Naciśnij raz Mikrofałe / Grill / Kombi. Na wyświetlaczu pojawi się „P100”.

Naciśnij Mikrofałe / Grill / Combi 4 razy lub przekręć wybierak, aby wybrać tryb Combi. 1.

Dotknij ikony Start / + 30 s / Confirm, aby potwierdzić. Na wyświetlaczu pojawi się „C-1”.

Obróć pokrętło, aby wybrać żądany czas gotowania: „10:00”.

Naciśnij Start / + 30 s / Potwierdź, aby rozpocząć gotowanie.

Uwaga: w połowie procesu gotowania urządzenie zatrzyma się i wyemituje dwa sygnały dźwiękowe. Ma to na celu przypomnienie, aby odwrócić jedzenie, aby gotowały równomiernie. Po ich odwróceniu naciśnij Start / + 30 s / Potwierdź, aby kontynuować gotowanie.

QuickStart

Wybierając ten program, urządzenie będzie gotować jedzenie w krótkim czasie z pełną mocą (100% mocy mikrofał). Maksymalny czas gotowania dla tego programu wynosi 95 minut.

Otwórz drzwi i włóż jedzenie do kuchenki mikrofalowej. Zamknąć drzwi.

W trybie gotowości naciśnij Start / + 30 s / Potwierdź, aby gotować przy 100% mocy. Każde dotknięcie ikony powoduje wydłużenie czasu gotowania o 30 sekund.

W trybie mikrofalowym, grillu, kombi lub rozmrażania każde naciśnięcie wydłuży czas gotowania o 30 sekund.

W trybie gotowości obróć wybierak w lewo, aby ustawić czas gotowania (poziom mocy wynosi domyślnie 100%, nie można go zmienić).

Po ustawieniu godziny dotknij ikony Start / + 30 s / Potwierdź, aby rozpocząć gotowanie.

Ostrzeżenie: w trybie automatycznym i rozmrażaniu według wagi czasu gotowania nie można zmienić.

Rozmrażanie wagowe

Naciśnij przycisk Rozmrażania według wagi / czasu, na wyświetlaczu pojawi się „dEF1”.

Przekręć pokrętło, aby wybrać wagę produktu od 100 g do 2000 g.

Naciśnij Start / + 30 s / Potwierdź, aby rozpocząć proces odszraniania.

Rozmrażaj według czasu

Naciśnij przycisk Odszranianie według wagi / czasu 2 razy, na wyświetlaczu pojawi się „dEF2”.

Obróć pokrętło, aby wybrać żądany czas odszraniania.

Maksymalny czas wynosi 95 minut.

Naciśnij Start / + 30 s / Potwierdź, aby rozpocząć proces odszraniania.

Czasomierz

Naciśnij przycisk Zegar / Timer, wyświetlacz pokaże 00:00.

Przekręć pokrętło aby wybrać czas ogrzewania. Maksymalny czas wynosi 95 minut.

Dotknij ikony Start / + 30 s / Confirm, aby potwierdzić.

Po upływie czasu gotowania urządzenie wyda 5 sygnałów dźwiękowych.

Uwaga: jeśli zegar jest ustawiony (system 24-godzinny), wyświetlacz pokaże aktualny czas.

Automatyczny start

W trybie gotowości obróć wybierak w prawo, aby wybrać żądaną funkcję menu automatycznego.

Naciśnij Start / + 30 s / Potwierdź, aby potwierdzić menu.

Obróć pokrętło, aby wybrać wagę żywności zgodnie z tabelą menu.

Naciśnij Start / + 30 s / Potwierdź, aby rozpocząć gotowanie.

Przykład: Ustaw automatyczne menu, aby gotować 350 g ryb.
 W trybie gotowości obróć wybierak w prawo, aby wybrać menu „A-6”.
 Naciśnij Start / + 30 s / Potwierdź, aby potwierdzić menu.
 Obracaj wybierakiem, aby wybrać wagę żywności, aż na wyświetlaczu pojawi się „350”.
 Naciśnij Start / + 30 s / Potwierdź, aby rozpocząć gotowanie.

Automatyczne menu:

Menu	Waga	Wyświetlacz
A-1 Pizza	200 g	200
	400 g	400
A-2 Mięso	250 g	250
	350 g	350
	450 g	450
A-3 Warzywa	200 g	200
	300 g	300
	400 g	400
A-4 Makaron	50 g (z 450 g zimnej wody)	50
	100 g (z 800 g zimnej wody)	100
A-5 Ziemniaki	200 g	200
	400 g	400
	600 g	600
A-6 Ryba	250 g	250
	350 g	350
	450 g	450
A-7 Napoje	1 szklanka (120 ml)	1
	2 szklanki (240 ml)	2
	3 szklanki (360 ml)	3
A-8 Popcorn	50 g	50
	85 g	85
	100 g	100

Gotowanie w wielu sekwencjach
 Możesz skonfigurować do 2 sekwencji na proces gotowania. Jeśli jedną z sekwencji jest odszranianie, należy ją skonfigurować jako pierwszą sekwencję.

Przykład: rozmrażaj jedzenie przez 5 minut, a następnie gotuj przy 80% mocy mikrofal przez 7 minut.

Naciśnij przycisk Rozmrażania według wagi / czasu, na wyświetlaczu pojawi się „dEF2”.

Obróć pokrętkę, aby ustawić 5-minutowe odszranianie „5:00”.

Naciśnij jednokrotnie Microwave / Grill / Combi, na wyświetlaczu pojawi się „P100”.

Naciśnij ponownie Microwave / Grill / Combi lub przekręć wybierak, aby wybrać 80% mocy mikrofal.

Dotknij ikony Start / + 30 s / Confirm, aby potwierdzić. Na wyświetlaczu pojawi się „P80”.

Obróć pokrętkę, aby ustawić 7 minut gotowania. Na wyświetlaczu pojawi się „7:00”.

Naciśnij Start / + 30 s / Potwierdź, aby rozpocząć gotowanie.

Urządzenie wyda dźwięk za każdym razem, gdy zakończy się jedna z sekwencji. Po zakończeniu całego procesu gotowania produkt wyemituje 5 sygnałów dźwiękowych.

Aby sprawdzić ustawienia

Podczas pracy naciśnij Microwave / Grill / Combi, aktualna moc mikrofal zostanie wyświetlona na ekranie przez 3 sekundy.

Podczas pracy naciśnij Zegar / Timer, aktualny czas będzie wyświetlany na ekranie przez 3 sekundy.

System zabezpieczenia przed dziećmi

W trybie gotowości naciśnij i przytrzymaj Stop / Clear przez 3 sekundy. Urządzenie wyemituje długi sygnał dźwiękowy wskazujący, że funkcja została aktywowana.

Jeśli czas jest ustawiony, wyświetlacz pokaże aktualny czas. Na ekranie pojawi się następująca ikona:

Rys. 15.

W trybie gotowości naciśnij i przytrzymaj Stop / Clear przez 3 sekundy. Urządzenie wyda długi sygnał dźwiękowy wskazujący, że funkcja została wyłączona.

5. CZYSZCZENIE I KONSERWACJA

Zarówno urządzenie, jak i resztki jedzenia powinny być regularnie czyszczone.

Przed czyszczeniem odłącz przewód od gniazdka ściennego. Nie zanurzaj urządzenia w wodzie ani żadnym innym płynie.

Brak konserwacji i czyszczenia produktu może pogorszyć powierzchnię i wpłynąć na jego żywotność.

Do czyszczenia urządzenia nie używaj silnych detergentów, substancji ściernych ani metalowych szczotek.

Nie usuwaj płytki mikrowej.

Jeśli urządzenie było używane przez długi czas, w jego wnętrzu może pojawić się intensywny zapach. Możesz się go pozbyć, wykonując jedną z następujących czynności:

Włóż szklankę z kilkoma plasterkami cytryny do mikrofalówki i podgrzewaj ją na wysokiej mocy przez 2-3 minuty.

Włóż szklankę czerwonej herbaty do kuchenki mikrofalowej i podgrzewaj przez 2-3 minuty z dużą mocą.

Umieść we wnętrzu kuchenki skórki z pomarańczy i podgrzewaj je na wysokiej mocy przez 1 minutę.

Użyj gładkiej ściereczki do wyczyszczenia uszczelek, drzwiczek, ścianek wewnętrznych i talerza obrotowego.

Uwaga: Czyszczenie i konserwacja muszą być wykonywane przez wykwalifikowany personel techniczny.

6. ROZWIĄZYWANIE PROBLEMÓW

Problem	Przyczyna	Rozwiązanie
Urządzenie zatrzymuje się lub nie chce się włączyć	Kabel zasilający nie jest prawidłowo podłączony.	Odłącz i podłącz ponownie po 10 sekundach.
	Przepalony bezpiecznik lub zwarcie.	Skontaktuj się z Serwisem Pomocy Technicznej Cecotec.
	Uszkodzone gniazdo.	Sprawdź gniazdko za pomocą innego urządzenia.
Urządzenie nie nagrzewa się	Drzwi nie są zamknięte.	Prawidłowo zamknij drzwi.

7. DANE TECHNICZNE

01382 GrandHeat 2090 Built-In Steel

Nominalna moc wejściowa (mikrofalówka): 1250 W

Nominalna moc wyjściowa (mikrofalówka): 800 W

Nominalna moc wejściowa (grill): 1000 W

230 V ~ 50 Hz

Pojemność: 20 L

Made in China | Zaprojektowany w Hiszpanii.

8. RECYKLING SPRZĘTU



Dyrektywa Parlamentu Europejskiego i Rady 2012/19/UE w sprawie zużytego sprzętu elektrycznego i elektronicznego (WEEE) zakazuje wyrzucania ww. sprzętu razem z innymi odpadami. Omawiane sprzęty muszą być składowane osobno dla zoptymalizowania odzyskiwania surowców i recyklingu materiałów. W ten sposób negatywny wpływ elektroodpadów na zdrowie ludzkie i środowisko zostaje znacznie zredukowany.

Symbol przekreślonego kotłowego kontenera na odpady informuje o obowiązku zadbania o oddanie zużytego sprzętu do specjalnego punktu zbiórki ZSEE.

Jeśli potrzebujesz informacji na temat recyklingu i punktów zbiórki sprzętu w twojej miejscowości, skontaktuj się z urzędem twojej gminy.

9. GWARANCJA I POMOC TECHNICZNA

Produkt jest objęty 2 letnią gwarancją od daty zakupu. Z gwarancji można korzystać po okazaniu dowodu zakupu. Produkt nie podlega gwarancji, jeśli był używany niezgodnie z instrukcją lub jeśli jest fizycznie uszkodzony.

Produkt NIE podlega gwarancji, jeśli:

był używany niezgodnie ze swoim przeznaczeniem, wystawiony na działanie wody lub wilgoci, mechanicznie uszkodzony przez użytkownika, wystawiony na działanie substancji żrących czy nosi jakiegokolwiek inne znamiona uszkodzeń wynikających z winy użytkownika. urządzenie było naprawiane lub modyfikowane przez osoby nieautoryzowane przez firmę Cecotec.

odnosi się do przypadków, spowodowanych normalnym użytkowaniem się elementów w trakcie ich użytkowania.

Gwarancja obejmuje wszystkie wady fabryczne produktu przez 2 lata od daty zakupu, nie włączając w to części podlegających zużyciu. Urządzenie nie było używane przez użytkownika w odpowiedni sposób.

W przypadku wykrycia ewentualnego defektu urządzenia lub w razie potrzeby konsultacji skontaktuj się z Serwisem Obsługi Technicznej Cecotec pod numerem +34 96 321 07 28.

1. ČÁSTI A SLOŽENÍ

Obr. 1.

1. Kontrolní panel
2. Hřídel skleněného talíře
3. Montáž kroužku skleněného talíře
4. Otočný skleněný talíř
5. Průhled pro kontrolu smažení
6. Dvířka
7. Systém blokování dvířek
8. Gril (Pouze vhodný pro funkci Gril. Musí být umístěn na skleněné desce)

Obr. 16

1. Obrazovka
2. Micro / Grill / Combi
3. Rozmrazení podle váhy / Čas
4. Čas / Hmotnost / Auto Menu
5. Stop / Clear
6. Časovač / Hodiny
7. Start / +30Sec / Confirm
8. Tlačítko otevření dvířek"

2. PŘED POUŽITÍM

Vyjměte přístroj z krabice. V případě, že mikrovlnná trouba je pokryta plastovým protektorem, před použitím jej odstraňte. Ujistěte se, že není poškozený. Pokud nějaké poškození najdete, okamžitě to oznamte Asistenčnímu technickému servisu.

Postavte přístroj na rovný povrch, stabilní a suchý, v dostatečné vzdálenosti od korozivních materiálů, tepla nebo vlhkosti, jako jsou například voda a plynové hořáky.

Abyste se vyhnuli elektrickým výbojům, mikrovlnná trouba by se měla instalovat tak, aby byla zástrčka přístupná a uzemněná, kdyby došlo k výboji elektrické energie.

Abyste přístroj fungoval, dvířka musí být zavřená.

V případě, že najdete vevnitř nebo zbytky materiálu z výroby vevnitř přístroje, nechejte dvířka otevřená, aby se zajistila dobrá ventilace. Doporučuje se několikrát ohřát sklenici vody na vysokou teplotu.

Varování: Neodstraňujte slídovou desku, která chrání magnetron uvnitř dutiny mikrovlnné trouby.

3. INSTALACE PRODUKTU

Instalace skleněného talíře

Obr. 2.

1. Střed
2. Otočný skleněný talíř
3. Hřídel skleněného talíře
4. Montáž kroužku skleněného talíře

Při instalaci skleněného talíře:

Nikdy neodkládejte desku.

Skleněná deska i montážní sestava kroužku by měly být vždy nainstalovány před uvedením do provozu.

Jídlo a nádoby by měly být vždy umístěny na skleněnou desku.

Pokud je prstencová deska nebo montážní sestava prasklá nebo zlomená, kontaktujte technickou podporu Cecotec.

Upozornění: Tento produkt je určen výhradně k instalaci jako vestavěné zařízení. Není určen pro použití na pracovní desce nebo ve skříni. Spotřebič musí být nainstalován ve skřínce nebo na zdi police o šířce 60 cm.

Elektrické spoje

Pokud po instalaci není zástrčka přístupná, nainstalujte na jednu stranu oddělovací spínač s vůlí 3 mm.

Vestavěná skříň nesmí mít za spotřebičem zadní stěnu.

Minimální instalační výška musí být 85 mm.

Neblokujte ventilační mřížku.

Mikrovlnná trouba

Obr. 3.

Šroub A

Obr. 4.

Šroub B

Obr. 5.

Montážní deska

Obr. 6.

Plastové víko

Obr. 7.

Vestavěný nábytek

Obr. 8.

Obr. 9.

Poznámka: Pro obě instalace je nutná montážní deska i šablona na spodní straně skříňě.

Příprava skříňě

Obr. 10.

Přečtěte si pokyny na spodní straně skříňě. Umístěte šablonu na spodní část skříňě.

Obr. 11.

Vytvořte značky na spodní straně skříňky podle značek otvorů „a“ na šabloně.

Obr. 12.

Odstraňte šablonu ze spodní části skříně a upevněte montážní desku pomocí šroubu A.

Instalace mikrovlnné trouby

Obr. 13.

Nainstalujte mikrovlnnou troubu do skříně. Ujistěte se, že zadní část zařízení je připevněna k montážní desce. Nestoupejte na napájecí kabel.

Obr. 14.

Otevřete dvířka, zaklapněte a zajistěte mikrovlnnou troubu bezpečně ve vybraní pomocí šroubu B instalačním otvorem. Poté upevněte plastovou krytku do instalačního otvoru.

4. FUNGOVÁNÍ

Nastavení hodin

Po připojení zařízení jednou zapípne a na displeji se zobrazí „0:00“.

Stisknutím tlačítka Hodiny/Časovač nastavíte hodiny mikrovlnné trouby. Číslice času budou blikat.

Otočením ovladače nastavte čas od 00 do 23.

Stiskněte tlačítko Hodiny / Časovač. Číslice minut budou blikat.

Stisknutím tlačítka Hodiny nastavíte minuty mikrovlnné trouby.

Stisknutím tlačítka Hodiny / Časovač nastavení uložte. „:“ zabliká a čas se rozsvítí.

Upozornění:

pokud není nastaven čas, zařízení po zapnutí nezobrazí aktuální čas.

Během procesu nastavení času se stisknutím tlačítka Stop / Clear automaticky vrátíte do původního stavu.

Vaření v mikrovlnné troubě

Stiskněte Microwave/Grill/Combi jednou. Obrazovka zobrazí "P100".

Opakovaným stisknutím tlačítka Mikrovlny / Gril / Combi nebo otáčením voliče vyberte požadovanou úroveň výkonu mikrovln: "P100", "P80", "P50", "P30" nebo "P10".

Potvrďte klepnutím na ikonu Start / + 30 s / Potvrdit.

Otočením voliče vyberte požadovaný čas vaření. Čas by měl být 0: 05-95: 00.

Potvrďte klepnutím na ikonu Start / + 30 s / Potvrdit pro začátek vaření.

Příklad: vařit 20 minut na 80 % výkonu mikrovlnné trouby.

Stiskněte Microwave/Grill/Combi jednou. Obrazovka zobrazí "P100".

Opětovným stisknutím tlačítka Mikrovlnná trouba / Gril / Combi nebo otočením voliče vyberte 80% mikrovlnného výkonu.

Potvrďte klepnutím na ikonu Start / + 30 s / Potvrdit. Obrazovka zobrazí "P80".

Otočením voliče vyberte požadovaný čas vaření: "20:00".

Potvrďte klepnutím na ikonu Start / + 30 s / Potvrdit pro začátek vaření.

0---1 min: 5 vteřin

0---5 min: 10 vteřin

5---10 min: 30 vteřin

10---30 min: 1 minuta

30---95 min: 5 minut

Tabulka výkonu mikrovlnné trouby, grilu a combi

Stiskněte	Obrazovka	Výkon mikrovlnné trouby	Výkon grilu
1	P100	100 %	
2	P80	80 %	
3	P50	50 %	
4	P30	30 %	
5	P10	10 %	
6	G	0 %	100 %
7	C-1	55%	45 %
8	C-2	36 %	64 %

Vařit s Grill/Combi

Stiskněte Microwave/Grill/Combi jednou. Obrazovka zobrazí "P100".

Opakovaným stisknutím tlačítka Microwave / Gril / Combi nebo otáčením voliče vyberte požadovaný program vaření: "G", "C-1" nebo "C-2".

Potvrďte klepnutím na ikonu Start / + 30 s / Potvrdit.

Otočením voliče vyberte požadovaný čas vaření: od 0:05 do 95:00.

Potvrďte klepnutím na ikonu Start / + 30 s / Potvrdit pro začátek vaření.

Příklad: vařte při 55% mikrovlnném výkonu a 45% výkonu grilu (C-1) po dobu 10 minut.

Stiskněte Microwave/Grill/Combi jednou. Obrazovka zobrazí "P100".

Stiskněte čtyřikrát tlačítko Microwave / Gril / Combi nebo otáčením voliče vyberte režim Combi. 1.

Potvrďte klepnutím na ikonu Start / + 30 s / Potvrdit. Obrazovka zobrazí "C-1".

Otočením voliče vyberte požadovaný čas vaření: "10:00".

Potvrďte klepnutím na ikonu Start / + 30 s / Potvrdit pro začátek vaření.

Upozornění: uprostřed procesu vaření se zařízení zastaví a dvakrát pípne. To vám má připomenout, abyste obrátili jídlo, aby se rovnoměrně vařilo. Po jejich převrácení pokračujte ve vaření stisknutím tlačítka Start / + 30 s / Potvrdit.

QuickStart

Po zvolení tohoto programu, přístroj bude připravovat potraviny po krátký čas při maximálním výkonu (100% výkonu mikrovlnné trouby). Čas vaření nebo ohřevu je možné naprogramovat na 95 minut.

Vložte jídlo na otočný talíř a zavřete dvířka.

V pohotovostním režimu stisknete tlačítko Start / + 30 s / Potvrdit pro vaření při 100% úrovni výkonu. Pokaždé, když se dotknete ikony, doba vaření se prodlouží o 30 sekund.

V režimu mikrovlnné trouby, grilu, kombinovaného nebo odmrazování zvýší každé stisknutí dobu vaření o 30 sekund.

V pohotovostním režimu otočte voličem proti směru hodinových ručiček a nastavte dobu vaření (úroveň výkonu je ve výchozím nastavení 100%, nelze ji změnit).

Po nastavení času spusťte vaření klepnutím na ikonu Start / + 30sec / Confirm.

Varování: V automatickém menu a režimu odmrazování podle hmotnosti nelze dobu vaření změnit.

Rozmrazení podle váhy

Stiskněte tlačítko rozmrazování podle hmotnosti / času, na displeji se zobrazí „dEF1“.

Otočením voliče vyberte hmotnost jídla, od 100 g do 2000 g.

Stisknutím tlačítka Start / + 30 s / Potvrdit zahájíte proces rozmrazování.

Rozmrazení podle času.

Stiskněte dvakrát tlačítko rozmrazování podle hmotnosti / času, na displeji se zobrazí „dEF2“.

Otočením voliče vyberte požadovaný čas rozmrazování.

Maximální doba je 95 minut.

Stisknutím tlačítka Start / + 30 s / Potvrdit zahájíte proces rozmrazování.

Časovač

Stiskněte tlačítko Hodiny / Časovač, na displeji se zobrazí 00:00.

Otočením voliče vyberte požadovaný čas vaření. Maximální doba je 95 minut.

Potvrďte klepnutím na ikonu Start / + 30 s / Potvrdit.

Po uplynutí doby vaření přístroj 5krát pípne.

Upozornění: Pokud jsou nastaveny hodiny (systém 24 hodin), na displeji se zobrazí aktuální čas.

Automatické menu

V pohotovostním režimu otočte voličem ve směru hodinových ručiček a vyberte požadovanou funkci Auto Menu.

Stisknutím tlačítka Start / + 30 s / Potvrdit nabídku potvrďte.

Otočením voliče vyberte hmotnost jídla podle tabulky menu.

Potvrďte klepnutím na ikonu Start / + 30 s / Potvrdit pro začátek vaření.

PŘÍKLAD: Nakonfigurujte automatické menu pro vaření 200 g ryb.

V pohotovostním režimu otočte voličem ve směru hodinových ručiček a vyberte nabídku „A-6“.

Stisknutím tlačítka Start / + 30 s / Potvrdit nabídku potvrďte.

Otáčením voliče nastavte hmotnost jídla, dokud se na displeji nezobrazí „350“.

Potvrďte klepnutím na ikonu Start / + 30 s / Potvrdit pro začátek vaření.

Automatická menu:

Program	Váha	Obrazovka
A-1 Pizza	200 g	200
	400 g	400
A-2 Maso	250 g	250
	350 g	350
	450 g	450
A-3 Zelenina	200 g	200
	300 g	300
	400 g	400
A-4 Těstoviny	50 g (s 450 g studené vody)	50
	100 g (800 g se studenou vodou)	100
A-5 Brambora	200 g	200
	400 g	400
	600 g	600
A-6 Ryba	250 g	250
	350 g	350
	450 g	450
A-7 Nápoje	1 sklenice (120 ml)	1
	2 sklenice (240 ml)	2
	3 sklenice (360 ml)	3
A-8 Popkorn	50 g	50
	85 g	85
	100 g	100

Vaření po částech

Na jeden proces vaření můžete nakonfigurovat až 2 sekvence. Pokud je jedna ze sekvencí odmrazena, musí být nakonfigurována jako první sekvence.

Příklad: rozmrazte jídlo po dobu 5 minut a poté jej vařte při 80% mikrovlnném výkonu po dobu 7 minut.

Stiskněte tlačítko rozmrazování podle hmotnosti / času, na displeji se zobrazí „dEF2“.

Otočením ovladače nastavte 5 minut odmrazování, „5:00“.

Stiskněte jednou Mikrovlny / Gril / Combi, na displeji se zobrazí „P100“.

Opětovným stisknutím tlačítka Mikrovlnná trouba / Gril / Combi nebo otočením voliče vyberte 80% mikrovlnného výkonu.

Potvrďte klepnutím na ikonu Start / + 30 s / Potvrdit. Obrazovka zobrazí "P80".

Otočením ovladače nastavte 7 minut vaření. Obrazovka zobrazí "7:00".

Potvrďte klepnutím na ikonu Start / + 30 s / Potvrdit pro začátek vaření.

Zařízení pípne pokaždé, když končí jedna ze sekvencí. Na konci celého procesu vaření vydá přístroj 5 pípnutí.

Kontrola nastavení

Během provozu stiskněte tlačítko Mikrovlnná trouba / Gril / Combi, na displeji se na 3 sekundy zobrazí aktuální mikrovlnná energie.

Během provozu stiskněte Hodiny / Časovač, na displeji se na 3 sekundy zobrazí aktuální čas.

Funkce blokování před dětmi

V pohotovostním režimu stiskněte a přidržte ikonu Stop / Clear po dobu 3 sekund. Zařízení vydá dlouhé pípnutí, které signalizuje, že funkce byla aktivována.

Pokud je nastaven čas, na displeji se zobrazí aktuální čas. Na obrazovce se zobrazí následující ikona:

Obr. 15.

V pohotovostním režimu stiskněte a přidržte ikonu Stop / Clear po dobu 3 sekund. Zařízení vydá dlouhé pípnutí, které signalizuje, že funkce byla deaktivována.

5. ČIŠTĚNÍ A ÚDRŽBA

Přístroj, stejně jako uvíznuté zbytky jídla je nutné periodicky čistit.

Odpojte přívodový kabel ze zdi před tím, než začnete s čištěním. Během čištění se vyhněte ponoření do vody ani jiné tekutiny.

Špatná údržba a čištění přístroje může způsobit opotřebením povrchu a ovlivnit životnost přístroje.

Nikdy nepoužívejte silné saponáty, benzín, prášková abraziva nebo kovové kartáče na čištění

přístroje.

Neodstraňujte slídovou desku.

Při dlouhodobém používání přístroje je možné, že se ve vnitřním prostoru objeví silný zápach. Abyste ho odstranili, následujte tyto kroky:

Umístěte sklenici s několika plátky citrónu dovnitř mikrovlnné trouby a ohřívejte je na silný výkon po dobu 2–3 minuty.

Umístěte sklenici červeného čaje dovnitř mikrovlnné trouby a ohřívejte je na silný výkon po dobu 2–3 minut.

Umístěte pomerančové slupky dovnitř mikrovlnné trouby a ohřívejte je na silný výkon po dobu 1 minuty.

Použijte vlhký jemný hadřík pro vyčištění spár, dvířek, vnitřních stěn a otočného talíře.

Upozornění: Čištění a údržba by měla být prováděna kvalifikovaným technikem.

6. ŘEŠENÍ PROBLÉMŮ

Problém	Příčina	Řešení
Přístroj se nezapne nebo nevypne	Kabel není správně zapojen do sítě elektrické energie.	Odpojte a zapojte znovu po uplynutí 10 vteřin.
	Spálená pojistka nebo zkrat.	Kontaktujte Asistenční technický servis Cecotec.
	Zásuvka je vadná.	Zkontrolujte zásuvku pomocí jiného přístroje.
Přístroj neohřívá.	Dvířka nejsou správně zavřena.	Zavřete dvířka správně.

7. TECHNICKÉ SPECIFIKACE

01382 GrandHeat 2090 Built-In Steel

Nominální vstupní výkon: 1250 W

Výkon mikrovlnné trouby: 800 W

Nominální vstupní výkon: 1000 W

230 V ~ 50 Hz

Objem: 20 litrů

Vyrobeno v Číně | Navrženo ve Španělsku

8. RECYKLACE ELEKTROSPOTŘEBIČŮ



Evropská směrnice 2012/19/EU o odpadních elektrických a elektronických zařízeních (OEEZ) specifikuje elektrospotřebiče, které se nemají recyklovat spolu s ostatním komunálním odpadem. Tyto elektrospotřebiče se musí zlikvidovat samostatně, aby se tak dosáhlo co nejlepší recyklace a využití materiálů, a tímto se omezil dopad, který by lidé mohli mít na životní prostředí.

Symbol přeškrtnutého kontejneru připomíná povinnost zlikvidovat tento produkt správně. Pro obdržení detailních informací o nejvhodnějším možném způsobu naložení s vaším elektrospotřebičem, a/nebo o bateriích, kontaktujte místní úřady.

9. ZÁRUKA A TECHNICKÝ SERVIS

Tento produkt má záruku 2 roky od data zakoupení v případě, že zákazník disponuje fakturou nebo dokladem o koupi a produkt je v perfektním stavu a nakládá se s ním adekvátním způsobem tak, jak je uvedeno s v tomto návodu na použití.

Záruka nezahrnuje:

Pokud byl produkt používán nad svoji kapacitu anebo užitnost, byl špatně používán, utrpěl náraz, byl vystaven vlhkosti, ponořen do tekutiny nebo jiné korozivní substance, a jakoukoli vinu připsatelnou spotřebiteli.

Pokud byl produkt rozmontován, modifikován anebo opravován servisem neautorizovaným oficiálním servisem Cecotec.

Pokud byl problém zaviněn normálním používáním a opotřebením součástí.

Záruční servis kryje veškeré defekty zaviněné během výroby po dobu 2 let na základě platné legislativy, s výjimkou spotřebních dílů. V případě špatného zacházení ze strany spotřebitele není záruční servis odpovědný za opravu.

Pokud byste někdy zjistili s přístrojem problém nebo máte nějaký dotaz, spojte se okamžitě s oficiálním Technickým asistenčním servisem Cecotec na telefonním čísle +34 96 321 07 28.

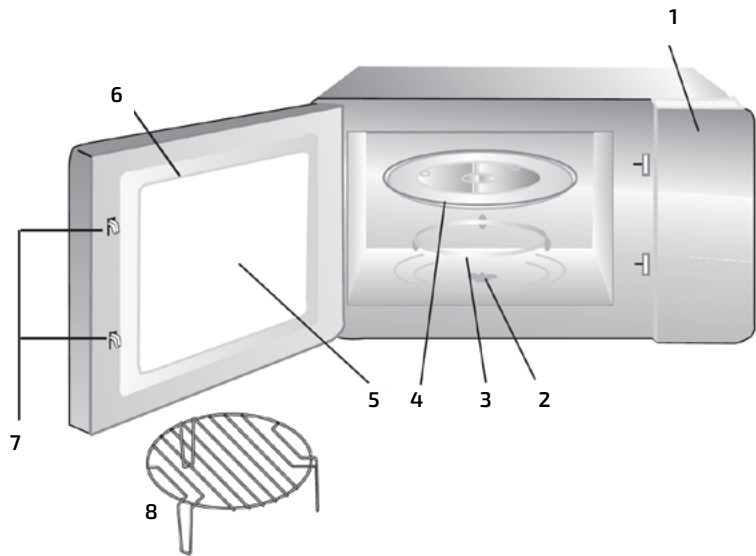


Fig./Img./Abb./ Rys. / Obr. 1



Fig./Img./Abb./ Rys. / Obr. 4



Fig./Img./Abb./ Rys. / Obr. 5

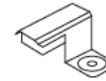


Fig./Img./Abb./ Rys. / Obr. 6



Fig./Img./Abb./ Rys. / Obr. 7

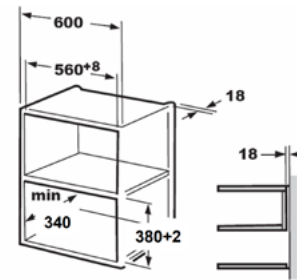


Fig./Img./Abb./ Rys. / Obr. 8

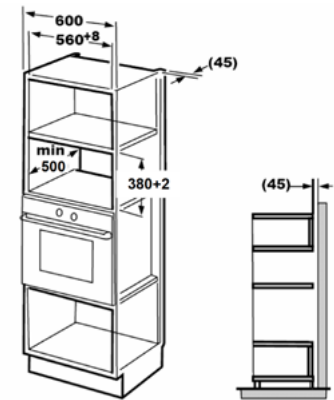


Fig./Img./Abb./ Rys. / Obr. 9

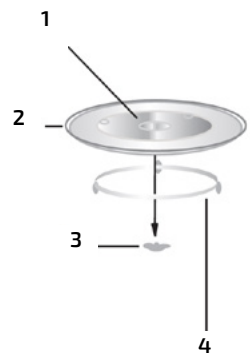


Fig./Img./Abb./ Rys. / Obr. 2

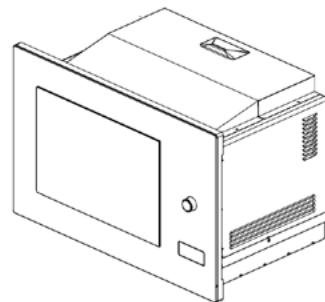


Fig./Img./Abb./ Rys. / Obr. 3

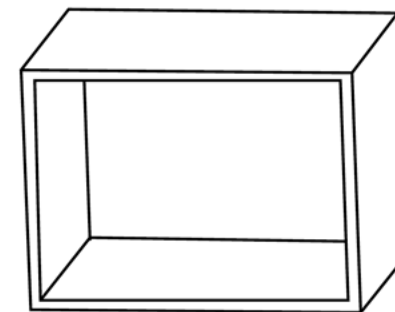
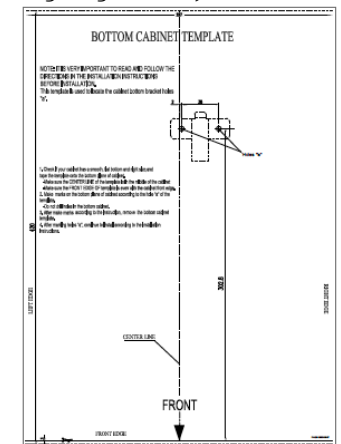


Fig./Img./Abb./ Rys. / Obr. 10



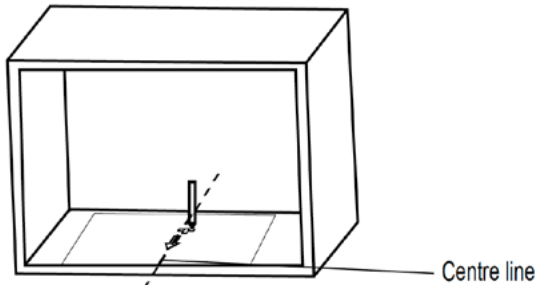


Fig./Img./Abb./ Rys. / Obr. 11

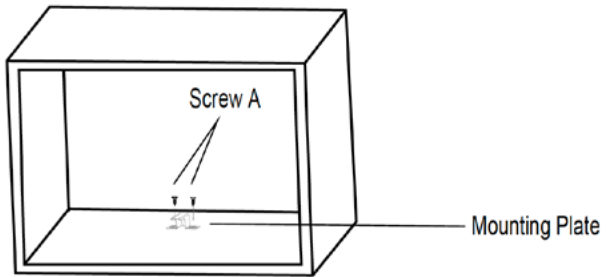


Fig./Img./Abb./ Rys. / Obr. 12

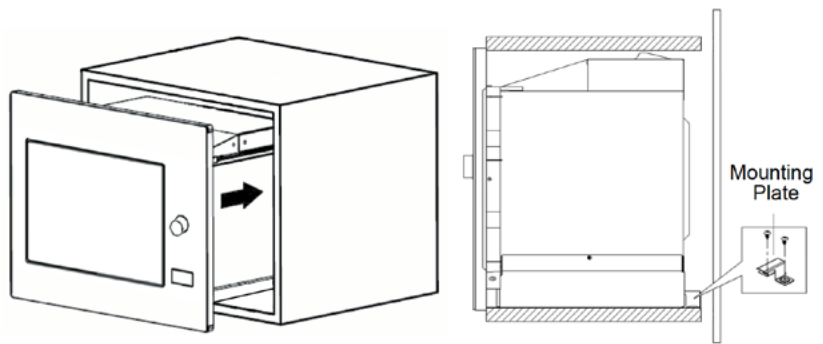


Fig./Img./Abb./ Rys. / Obr. 13

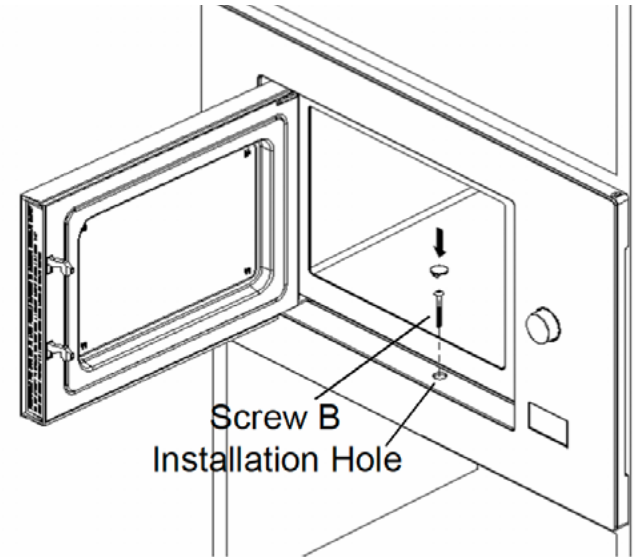


Fig./Img./Abb./ Rys. / Obr. 14



Fig./Img./Abb./ Rys. / Obr. 15

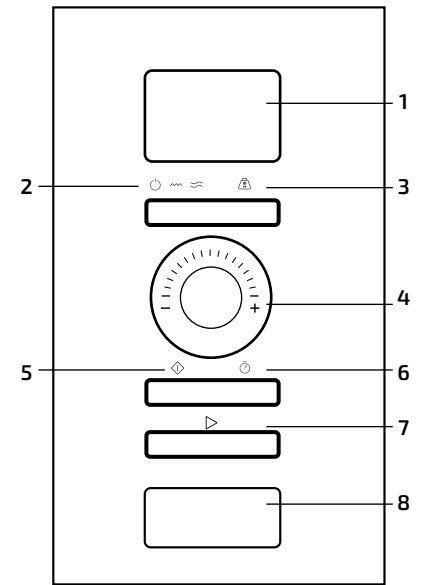


Fig./Img./Abb./ Rys. / Obr. 16

www.cecotec.es

Grupo Cecotec Innovaciones S.L.
C/ de la Pinadeta s/n, 46930
Quart de Poblet, Valencia (Spain)
IC01200629