

cecotec

PROCLEAN 3010 RETRO BLUE

PROCLEAN 3010 RETRO GREEN

PROCLEAN 3010 RETRO YELLOW

PROCLEAN 3010 RETRO BEIGE

PROCLEAN 3010 RETRO RED

Microondas / Microwave



Manual de instrucciones
Instruction manual
Manuel d'instructions
Bedienungsanleitung
Manuale di istruzioni
Manual de instruções
Handleiding
Instrukcja obsługi
Návod k použití

Instrucciones de seguridad	4
Safety instructions	8
Instructions de sécurité	12
Sicherheitshinweise	16
Istruzioni di sicurezza	20
Instruções de segurança	24
Veiligheidsinstructies	28
Instrukcje bezpieczeństwa	32
Bezpečnostní pokyny	36

ÍNDICE

1. Piezas y componentes	40
2. Antes de usar	40
3. Funcionamiento	40
4. Limpieza y mantenimiento	43
5. Especificaciones técnicas	44
6. Reciclaje de aparatos eléctricos y electrónicos	45
7. Garantía y SAT	45
8. Copyright	45

INDEX

1. Parts and components	46
2. Before use	46
3. Operation	46
4. Cleaning and maintenance	49
5. Technical specifications	50
6. Disposal of old electrical and electronic appliances	50
7. Technical support and warranty	50
8. Copyright	51

SOMMAIRE

1. Pièces et composants	52
2. Avant utilisation	52
3. Fonctionnement	52
4. Nettoyage et entretien	55
5. Spécifications techniques	57
6. Recyclage des équipements électriques et électroniques	57
7. Garantie et SAV	57
8. Copyright	58

INHALT

1. Teile und Komponenten	59
2. Vor dem Gebrauch	59
3. Bedienung	59
4. Reinigung und Wartung	62
5. Technische Spezifikationen	64
6. Recycling von Elektro- und Elektronikgeräten	64

7. Garantie und Kundendienst	64
8. Copyright	65

INDICE

1. Parti e componenti	66
2. Prima dell'uso	66
3. Funzionamento	66
4. Pulizia e manutenzione	69
5. Specifiche tecniche	70
6. Riciclaggio di apparecchiature elettriche ed elettroniche	71
7. Garanzia e supporto tecnico	71
8. Copyright	71

ÍNDICE

1. Peças e componentes	72
2. Antes de usar	72
3. Funcionamento	72
4. Limpeza e manutenção	75
5. Especificações técnicas	76
6. Reciclagem de produtos elétricos e eletrônicos	77
7. Garantia e SAT	77
8. Copyright	77

INHOUD

1. Onderdelen en componenten	78
2. Vóór u het apparaat gebruikt	78
3. Werking	78
4. Schoonmaak en onderhoud	81
5. Technische specificaties	82
6. Recycling van elektrische en elektronische apparatuur	83
7. Garantie en technische ondersteuning	83
8. Copyright	83

SPIS TREŚCI

1. Części i komponenty	84
2. Przed użyciem	84
3. Funkcjonowanie	84
4. Czyszczenie i konserwacja	87
5. Specyfikacja techniczna	89
6. Recykling urządzeń elektrycznych i elektronicznych	89
7. Gwarancja i Serwis pomocy technicznej	89
8. Copyright	90


OBSAH

1. Části a složení	91
2. Před použitím	91
3. Fungování	91

4. Čištění a údržba	94
5. Technické specifikace	95
6. Recyklace elektrických a elektronických zařízení	95
7. Záruka a technický servis	95
8. Copyright	96

INSTRUCCIONES DE SEGURIDAD

Lea las siguientes instrucciones atentamente antes de usar el producto. Guarde este manual para futuras referencias o nuevos usuarios.

- Asegúrese de que el voltaje de red coincida con el voltaje especificado en la etiqueta de clasificación del producto y de que el enchufe tenga toma de tierra.
- No lo utilice en el exterior.
- Este aparato está diseñado exclusivamente para uso doméstico quedando excluido su uso en bares, restaurantes, granjas, hoteles, moteles y oficinas.
-  Este símbolo significa: precaución, superficie caliente. Las superficies accesibles del microondas podrían alcanzar temperaturas altas durante el funcionamiento. Tenga cuidado de no quemarse.
- ADVERTENCIA: en caso de que la puerta o sus juntas estén dañadas, no ponga en funcionamiento el electrodoméstico hasta que haya sido reparado por una persona capacitada para ello.
- ADVERTENCIA: es peligroso para cualquiera que no sea una persona competente realizar operaciones de mantenimiento o reparación que impliquen la retirada de una cubierta que proporcione protección contra la exposición a la energía microondas.
- ADVERTENCIA: los líquidos y otros alimentos no deben ser calentados en recipientes sellados porque son susceptibles de explotar.
- Utilice este electrodoméstico únicamente para los propósitos descritos en el presente manual. No introduzca sustancias químicas corrosivas ni vapores en el electrodoméstico, no está diseñado para uso industrial o de laboratorio.

- Este electrodoméstico está destinado para calentar bebidas y alimentos. El secado de alimentos o ropa y el calentamiento de almohada, zapatillas, esponjas, ropa húmeda y artículos similares puede entrañar riesgo de heridas, ignición o fuego.
- El calentamiento de bebidas puede ocasionar su ebullición. Por esta razón, deben tomarse precauciones durante la manipulación del recipiente
- El contenido de los biberones y de los tarros de alimentos de bebés debe ser removido o agitado y la temperatura debe ser verificada antes de ser consumidos para evitar quemaduras.
- Los huevos con cáscara y los huevos cocidos enteros no deben calentarse en el microondas porque pueden explotar, incluso después de que el calentamiento del microondas haya terminado.
- No ponga el microondas en funcionamiento cuando esté vacío.
- Este microondas no está destinado a ser encastrado o instalado en un mueble, debe ser colocado libremente asegurando las siguientes distancias de separación:
 - Parte superior: al menos 20 cm de separación.
 - Entre el aparato y cualquier pared adyacente: 5 cm mínimo.
 - Respecto a la parte trasera: deje 10 cm de separación.
 - Del microondas al suelo: 85 cm.
- Inspeccione el cable de alimentación regularmente en busca de daños visibles. Si el cable presenta daños, debe ser sustituido por el Servicio de Asistencia Técnica oficial de Cecotec para evitar cualquier tipo de peligro o por personal cualificado similar con el fin de evitar un peligro.
- No ponga el microondas en funcionamiento si tiene el cable o enchufe defectuoso o si no funciona correctamente. En caso de mal funcionamiento o avería contacte con el Servicio de Asistencia Técnica oficial de Cecotec.

- Debe tener cuidado de que el plato giratorio no se desplace cuando se retiren los recipientes del aparato.
- Utilice únicamente utensilios aptos para su uso en microondas. Asegúrese de que los utensilios no entren en contacto con las paredes internas del electrodoméstico durante su uso.
- No utilice el interior del microondas con fines de almacenamiento.
- No intente freír alimentos en el microondas.
- Para evitar el riesgo de incendio, siga las siguientes indicaciones:
 - No cocine los alimentos de más.
 - Retire los precintos de alambre de las bolsas de papel o de plástico antes de colocar las bolsas en el microondas.
 - Debe vigilar el microondas cuando caliente alimentos en recipientes de plástico o papel.
 - En caso de producirse humo o fuego en el interior, mantenga cerrada la puerta del electrodoméstico, apáguelo y desconéctelo de la toma de corriente.
 - No coloque comida ni utensilios calientes o congelados en el plato giratorio para evitar que se rompa.
 - Tras su uso, el recipiente empleado podría estar muy caliente. Utilice guantes para evitar quemaduras y daños.
 - El aparato debe limpiarse regularmente y retirando cualquier residuo de alimentos. Debe limpiar las juntas de las puertas, cavidades y partes adyacentes del microondas como se indica en el apartado de limpieza y mantenimiento.
 - El aparato no debe limpiarse con vapor.
 - El fallo en el mantenimiento del microondas en cuanto a la limpieza podría conducir al deterioro de la superficie y podría afectar adversamente a la vida útil del aparato y conducir a una situación peligrosa.

- Este aparato pueden utilizarlo niños con edad de 8 años y superior y personas con capacidades físicas, sensoriales o mentales reducidas o con falta de experiencia y conocimiento, si se les ha dado la supervisión o formación apropiadas respecto al uso del aparato de una manera segura y comprenden los peligros que implica. Los niños no deben jugar con el aparato. La limpieza y el mantenimiento que debe realizar el usuario no debe ser realizada por los niños sin supervisión.
- Este producto es un equipo ISM Grupo 2 Clase B. La definición de Grupo 2 contiene todo equipo ISM (Industrial, Científico y Médico) en el que se genere y/o utilice energía de radiofrecuencia en forma de radiación electromagnética para el tratamiento material, y todo equipo de electroerosión. El equipo de Clase B es un tipo de equipamiento adecuado para su uso en establecimiento domésticos y en establecimientos directamente conectados con una red de suministro eléctrico de bajo voltaje que abastezca a edificios utilizados con fines domésticos.
- Los recipientes metálicos para alimentos y bebidas no están permitidos durante la cocción por microondas.
- Este aparato no está destinado a ser puesto en funcionamiento por medio de temporizadores externos o sistemas separados de control remoto.

SAFETY INSTRUCTIONS

Read these instructions thoroughly before using the device. Keep this instruction manual for future reference or new users.

- Ensure that the mains voltage matches the voltage specified on the device rating label and that the plug is earthed.
- Do not use outdoors.
- This device is designed for domestic use only and is not intended for bars, restaurants, farmhouses, hotels, motels, and offices.



- This symbol means "Caution, hot surface". Accessible surfaces of the microwave may reach high temperatures during operation. Be careful not to burn yourself.

- **WARNING:** If the door or its gaskets are damaged, do not operate the appliance until it has been repaired by a qualified person.
- **WARNING:** It is dangerous for anyone other than a qualified person to perform maintenance or repair tasks involving the removal of a cover that provides protection against exposure to microwave energy.
- **WARNING:** Liquids and other foods should not be heated up in sealed containers, as they may explode.
- Use this appliance only for its intended purpose, as described in this manual. Do not use corrosive chemicals or vapours in this appliance. It is not designed for industrial or laboratory use.
- This appliance is intended for heating beverages and food. Drying of food or clothing and heating of pillows, shoes, sponges, wet clothes, and similar items may involve risk of injury, ignition, or fire.
- Heating up beverages may cause them to boil. For this reason, precautions must be taken when handling the container.

- The contents of bottles and jars of baby food should be swirled or shaken and the temperature should be checked before consumption to avoid burns.
- Eggs in their shell and whole hard-boiled eggs should not be heated in microwaves, since they may explode even after microwave heating has ended.
- Do not operate the microwave when empty.
- This microwave is not intended to be built-in or installed in furniture. It must be freely positioned ensuring the following separation distances:
 - Top: at least 20 cm apart.
 - Between the appliance and any adjacent wall: at least 5 cm.
 - Rear: leave 10 cm of separation.
 - From the microwave to the ground: 85 cm.
- Check the power cable regularly for visible damage. If the cable is damaged, it must be replaced by the official Cecotec Technical Support Service or by similarly qualified personnel to avoid hazards or injuries.
- use the appliance if the cable or plug are damaged or if it doesn't work properly. If the cable is damaged, it must be replaced by the official Cecotec Technical Support Service to avoid any type of danger.
- You must be careful to ensure that the turntable does not shift when the containers are removed from the appliance.
- Only use utensils that are suitable for microwave use. Make sure utensils do not touch the interior walls during operation.
- Do not use the appliance for storage purposes.
- Do not attempt to fry food in the microwave.
- In order to reduce fire risk:
 - Do not overcook food.
- Remove wire twist-ties from paper or plastic bags before placing them inside the microwave.

- The microwave should be watched when heating food in plastic or paper containers.
- In case of smoke or fire inside the appliance, keep the door closed, turn the appliance off, and unplug it from the power supply.
- Do not place hot or frozen food or utensils on the turntable to prevent breakage.
- After operation, the container is likely to be very hot. Use gloves to avoid burns and injuries.
- The appliance must be cleaned regularly and you must remove any food remains. You must clean the door sealings, cavities, and adjacent parts of the microwave as indicated in the cleaning and maintenance section.
- The appliance cannot be cleaned with steam.
- Failure to keep the microwave clean could lead to deterioration of the surface and could adversely affect the shelf life of the appliance and cause hazards.
- This appliance can be used by children aged 8 years and above and persons with reduced physical, sensory, or mental capabilities or lack of experience and knowledge if they have been given supervision or instruction concerning use of the appliance in a safe way and understand the hazards involved. Children must not play with the device. Cleaning and user maintenance should not be carried out by unsupervised children.
- This appliance is a Group 2 Class B ISM equipment. The definition of Group 2 which contains all ISM (Industrial, Scientific and Medical) equipment in which radio-frequency energy is intentionally generated and/or used in the form of electromagnetic radiation for the treatment of material, and spark erosion equipment. Class B equipment is suitable for domestic use and in establishments directly connected to a

low voltage power supply network, which supplies buildings used for domestic purpose.

- Metal food and beverage containers must not be used during microwave cooking.
- The appliance is not intended to be operated by means of external timers or separate remote control systems.

INSTRUCTIONS DE SÉCURITÉ

Veuillez lire les instructions suivantes avec attention avant d'utiliser l'appareil. Gardez bien ce manuel pour de futures références ou pour tout nouvel utilisateur.

- Assurez-vous que le voltage du réseau coïncide avec le voltage spécifié sur l'étiquette de classification de l'appareil et que la prise possède une connexion à terre.
- Ne l'utilisez pas en extérieur.
- Cet appareil est conçu pour un usage domestique uniquement et ne doit pas être utilisé dans les bars, restaurants, fermes, hôtels, motels et bureaux.



- Ce symbole signifie : attention ! Surface chaude.

- Les surfaces accessibles du micro-ondes pourraient atteindre des températures très élevées pendant le fonctionnement. Faites attention à ne pas vous brûler !
- AVERTISSEMENT : si la porte ou ses joints sont abîmés, ne connectez pas l'appareil jusqu'à ce qu'il ait été réparé par une personne qualifiée.
- AVERTISSEMENT : il est dangereux pour des personnes non qualifiées d'effectuer des opérations de réparation ou d'entretien impliquant le retrait du couvercle qui protège contre toute exposition à l'énergie du micro-ondes.
- AVERTISSEMENT : les liquides et autres aliments ne doivent pas être chauffés dans des récipients scellés ou fermés car ils risquent d'exploser.
- Utilisez cet appareil uniquement pour les fins décrites dans ce manuel. N'introduisez pas de substances chimiques corrosives ni de la vapeur dans cet électroménager. Il n'a pas été conçu pour une utilisation industrielle ni en laboratoire.
- Cet appareil est destiné à chauffer des boissons et des aliments. Le séchage d'aliments ou de vêtements et

le chauffage d'oreillers, de chaussures, d'éponges, de vêtements humides et d'articles similaires peuvent entraîner des risques de blessure, d'inflammation ou d'incendie.

- Le chauffage des boissons peut provoquer leur ébullition. Pour cette raison, vous devez faire attention lors de la manipulation du récipient.
- Le contenu des biberons et des pots d'aliments pour bébés doit être remué ou secoué et la température doit être vérifiée avant la consommation pour éviter les brûlures.
- Les œufs avec coquille et les œufs durs ne doivent pas être cuits au micro-ondes, car ils peuvent exploser, même après les avoir réchauffés.
- Ne faites pas fonctionner l'appareil à vide.
- Ce micro-ondes n'est pas destiné à être encastré ou installé dans un meuble, il doit être positionné librement en respectant les distances de séparation suivantes :
 - Partie supérieure : au moins 20 cm de distance.
 - Entre l'appareil et tout mur adjacent : 5 cm minimum.
 - Partie arrière : un espace de 10 cm.
 - 85 cm du micro-ondes jusqu'au sol.
- Inspectez le câble d'alimentation régulièrement pour rechercher des dommages visibles. Si le câble présente des dommages, il doit être remplacé par le Service d'Assistance Technique officiel de Cecotec ou par du personnel qualifié pour éviter tout type de danger.
- Ne faites pas fonctionner le micro-ondes si le câble ou la fiche sont abîmés, ou s'il ne fonctionne pas correctement. En cas de défaut ou de mauvais fonctionnement, veuillez contacter le Service Après-Vente Officiel de Cecotec.
- Veillez à ce que le plateau tournant ne se déplace pas lorsque les récipients sont retirés de l'appareil.
- Utilisez uniquement d'ustensiles qui soient compatibles

avec les micro-ondes. Vérifiez que les ustensiles n'entrent pas en contact avec les parois internes de l'électroménager lorsqu'il est en fonctionnement.

- N'utilisez pas l'intérieur du micro-ondes en tant qu'espace de stockage.
- Ne faites pas frire des aliments au micro-ondes.
- Pour éviter des risques d'incendie, suivez les indications suivantes :
- Ne cuisinez trop les aliments.
- Retirez les emballages métalliques des sacs en papier ou en plastique avant de les introduire dans le micro-ondes.
- Le micro-ondes doit être surveillé lorsque vous chauffez des aliments dans des récipients en plastique ou en papier.
- Si de la fumée ou du feu apparaissent à l'intérieur, maintenez la porte de l'appareil fermée, éteignez-le et débranchez-le de la prise de courant.
- Ne placez pas de la nourriture ou d'ustensiles chauds ou surgelés sur le plateau tournant pour éviter qu'il se casse.
- Après son utilisation, le récipient utilisé pourrait être très chaud. Utilisez des gants pour éviter des brûlures et autres dommages.
- L'appareil doit être nettoyé régulièrement et tout reste de nourriture doit être enlevé. Les joints de la porte, les cavités et les parties adjacentes du micro-ondes doivent être nettoyés comme décrit dans le paragraphe « Nettoyage et entretien ».
- L'appareil ne doit pas être nettoyé à la vapeur.
- Le fait de ne pas entretenir l'appareil en termes de nettoyage pourrait entraîner une détérioration de la surface et pourrait affecter à la durée de vie de l'appareil et mener à une situation dangereuse.
- Cet appareil peut être utilisé par des enfants de 8 ans et plus

et par des personnes aux capacités physiques, mentales ou sensorielles réduites, ou sans expérience ni connaissances s'ils sont surveillés et/ou ont reçu les informations nécessaires à l'utilisation correcte de l'appareil et qu'ils ont bien compris les risques qu'il implique. Empêchez les enfants de jouer avec le produit. Le nettoyage et l'entretien du produit ne peuvent pas être menés à terme par les enfants sans surveillance.

- Ce produit est une équipe ISM Groupe 2 Classe B. La définition de Groupe 2 comprend tous les équipements ISM (Industriels, Scientifiques et Médicaux) dans lesquels l'énergie de radiofréquence sous forme de rayonnement électromagnétique est générée et/ou utilisée pour le traitement des matériaux, ainsi que tous les équipements d'électroérosion. Les équipements de classe B sont un type d'équipement adapté à une utilisation domestique et dans des établissements directement connectés à un réseau d'alimentation électrique de basse tension qui alimente aux bâtiments utilisés à des fins domestiques.
- Les récipients métalliques pour aliments et boissons ne peuvent pas être utilisés dans le micro-ondes.
- Cet appareil n'a pas été conçu pour fonctionner à travers des minuteries ou systèmes de contrôle à distance externes.

SICHERHEITSHINWEISE

Lesen Sie die folgenden Hinweise aufmerksam durch, bevor Sie das Produkt verwenden. Bewahren Sie diese Bedienungsanleitung zum Nachschlagen oder für neue Benutzer auf.

- Vergewissern Sie sich, dass die Netzspannung, mit der auf dem Typenschild des Gerätes angegebene Spannung übereinstimmt und dass die Steckdose geerdet ist.
- Verwenden Sie das Gerät nicht im Freien.
- Dieses Gerät ist nur für den Hausgebrauch bestimmt und darf nicht in Bars, Restaurants, Bauernhöfen, Hotels, Motels und Büros verwendet werden.



- Dieses Symbol bedeutet: Vorsicht, heiße Oberfläche. Die Oberfläche der Mikrowelle könnte während des Betriebs hohe Temperaturen erreichen.

Passen Sie auf, dass Sie sich nicht verbrennen.

- **WARNUNG:** Wenn die Tür oder ihre Dichtungen beschädigt sind, darf das Gerät nicht in Betrieb genommen werden, bevor es von einer qualifizierten Fachkraft repariert worden ist.
- **WARNUNG:** Es ist gefährlich, wenn eine nicht fachkundige Person Wartungs- oder Reparaturarbeiten durchführt, bei denen eine Abdeckung entfernt werden muss, die vor der Einwirkung von Mikrowellenenergie schützt.
- **WARNUNG:** Flüssigkeiten und andere Lebensmittel sollten nicht in verschlossenen Behältern erhitzt werden, da sie explodieren können.
- Verwenden Sie dieses Gerät nur für die in diesem Handbuch beschriebenen Benutzungen. Führen Sie keine starken Chemikalien oder Dämpfe in das Gerät ein, es ist nicht für den industriellen oder Laborgebrauch bestimmt.

- Dieses Gerät ist für das Erhitzen von Getränken und Lebensmitteln bestimmt. Beim Trocknen von Lebensmitteln oder Kleidung und beim Erwärmen von Kissen, Hausschuhen, Schwämmen, nasser Kleidung und ähnlichen Gegenständen besteht Verletzungs-, Entzündungs- und Brandgefahr.
- Das Erhitzen von Getränken kann diese zum Kochen bringen. Aus diesem Grund sind bei der Handhabung des Behälters Vorsichtsmaßnahmen zu treffen.
- Der Inhalt von Flaschen und Gläsern mit Babynahrung sollte vor dem Verzehr umgerührt oder geschüttelt werden, und die Temperatur sollte überprüft werden, um Verbrennungen zu vermeiden.
- Eier in der Schale und ganze gekochte Eier sollten nicht in der Mikrowelle erhitzt werden, da sie explodieren können, auch wenn die Mikrowellenerhitzung beendet ist.
- Benutzen Sie die Mikrowelle nicht, wenn sie leer ist.
- Dieses Mikrowellengerät ist nicht für den Einbau oder die Aufstellung in Möbeln vorgesehen, sondern muss frei aufgestellt werden, wobei folgende Abstände einzuhalten sind:
 - Oben: mindestens 20 cm Abstand.
 - Zwischen dem Gerät und einer angrenzenden Wand: mindestens 5 cm.
 - In Bezug auf die Rückseite: 10 cm Abstand lassen.
 - Von der Mikrowelle bis zum Boden: 85 cm.
- Überprüfen Sie das Netzkabel regelmäßig auf sichtbare Schäden. Wenn das Kabel beschädigt ist, muss es von der offiziellen Cecotec-Kundendienststelle oder von ähnlich qualifiziertem Personal ausgetauscht werden, um eine Gefährdung zu vermeiden.
- Nehmen Sie das Mikrowellengerät nicht in Betrieb, wenn das Kabel oder der Stecker defekt ist oder wenn es nicht richtig

funktioniert. Bei Fehlfunktionen oder Ausfall, kontaktieren Sie den Kundendienst von Cecotec.

- Es muss darauf geachtet werden, dass sich der Drehteller nicht verschiebt, wenn die Behälter aus dem Gerät genommen werden.
- Verwenden Sie nur mikrowellengeeignete Utensilien. Achten Sie darauf, dass die Utensilien während des Gebrauchs nicht mit den Innenwänden des Geräts in Berührung kommen.
- Verwenden Sie das Innere der Mikrowelle nicht für Sachen drin aufzubewahren.
- Versuchen Sie nicht, Lebensmittel in der Mikrowelle zu braten.
- Um die Gefahr eines Brandes zu vermeiden, führen Sie die folgenden Hinweise durch:
 - Kochen Sie das Essen nicht zu lange.
 - Entfernen Sie Drahtplomben von Papier oder Plastikbeuteln, bevor Sie die Beutel in die Mikrowelle geben.
 - Beim Erhitzen von Lebensmitteln in Plastik- oder Papierbehältern sollte die Mikrowelle beobachtet werden.
 - Wenn im Inneren Rauch oder Feuer entsteht, halten Sie die Gerätetür geschlossen, schalten Sie das Gerät aus und ziehen Sie den Netzstecker aus der Steckdose.
 - Stellen Sie keine heißen oder gefrorenen Lebensmittel oder Utensilien auf den Drehteller, damit es nicht zerbricht.
 - Nach dem Gebrauch könnte der verwendete Behälter sehr heiß sein. Benutzen Sie Handschuhe um Verbrennungen zu vermeiden.
 - Das Gerät sollte regelmäßig gereinigt werden, und eventuelle Speisereste sollten entfernt werden. Die Türdichtungen, Hohlräume und angrenzenden Teile des Mikrowellengeräts sollten wie im Abschnitt Reinigung und Wartung beschrieben gereinigt werden.

- Das Gerät darf nicht mit Dampf gereinigt werden.
- Wird die Mikrowelle nicht gereinigt, kann dies zu einer Verschlechterung der Oberfläche führen und die Lebensdauer des Geräts beeinträchtigen und zu einer gefährlichen Situation führen.
- Dieses Gerät kann von Kindern ab 8 Jahren und darüber sowie von Personen mit verringerten physischen, sensorischen oder mentalen Fähigkeiten oder Mangel an Erfahrung und Wissen benutzt werden, wenn sie beaufsichtigt oder bezüglich des sicheren Gebrauchs des Geräts unterwiesen wurden und die daraus resultierenden Gefahren verstehen. Kinder dürfen nicht mit dem Gerät spielen. Reinigung und Wartung durch den Benutzer dürfen nicht von Kindern ohne Aufsicht durchgeführt werden.
- Dieses Produkt ist eine Ausrüstung der ISM-Gruppe 2 Klasse B. Die Definition der Gruppe 2 umfasst alle ISM-Geräte (Industrial, Scientific and Medical Band), in denen Hochfrequenzenergie in Form von elektromagnetischer Strahlung erzeugt und/oder zur Materialbehandlung verwendet wird, sowie alle EDM-Geräte. Geräte der Klasse B sind eine Art von Geräten, die für den Einsatz in häuslichen Einrichtungen und in Einrichtungen geeignet sind, die direkt an ein Niederspannungs-Stromversorgungsnetz angeschlossen sind, das Gebäude versorgt, die für häusliche Zwecke genutzt werden.
- Lebensmittel- und Getränkebehälter aus Metall sind beim Kochen in der Mikrowelle nicht erlaubt.
- Dieses Gerät ist nicht für den Betrieb mit externen Zeitschaltuhren oder separaten Fernbedienungssystemen vorgesehen.

ISTRUZIONI DI SICUREZZA

Leggere le seguenti istruzioni prima di usare l'apparecchio. Conservare questo manuale per consultazioni future o nuovi utenti.

- Verificare che la tensione di rete coincida con quella specificata nell'etichetta di classificazione dell'apparecchio e che la presa elettrica sia dotata di messa a terra.
- Non usare all'aperto.
- Questo apparecchio è stato progettato solo per uso domestico e non può essere utilizzato in bar, ristoranti, aziende agricole, alberghi, motel e uffici.



- Questo simbolo significa "attenzione, superficie calda". Le superfici accessibili del forno a microonde possono raggiungere temperature elevate durante il funzionamento. Prestare attenzione a non scottarsi.
- **ATTENZIONE:** se lo sportello o le guarnizioni dello sportello sono danneggiate, non mettere in funzione il forno a microonde finché non è stato riparato da una persona qualificata.
- **ATTENZIONE:** è pericoloso per chiunque non sia una persona competente eseguire operazioni di manutenzione o riparazione che comportino la rimozione di una copertura che protegge dalle microonde.
- **ATTENZIONE:** non riscaldare liquidi o alimenti in contenitori sigillati, poiché rischiano di esplodere.
- Utilizzare questo apparecchio solamente ai fini descritti in questo manuale. Non introdurre sostanze chimiche corrosive né vapori nell'apparecchio, non è stato progettato per uso industriale o da laboratorio.
- Questo apparecchio è destinato al riscaldamento di bevande e alimenti. L'asciugatura di alimenti o indumenti

e il riscaldamento di cuscini, pantofole, spugne, indumenti bagnati e oggetti simili possono comportare il rischio di lesioni, fuoco o incendio.

- Il riscaldamento delle bevande può provocarne l'ebollizione. Per questo motivo, è necessario prendere le dovute precauzioni quando si maneggia il contenitore
- Il contenuto di biberon e vasetti di alimenti per l'infanzia deve essere agitato o mescolato e la temperatura deve essere controllata prima del consumo per evitare ustioni.
- Le uova con il guscio e le uova sode intere non devono essere riscaldate nel forno a microonde, poiché potrebbero esplodere anche dopo la fine del riscaldamento a microonde.
- Non mettere in funzione il forno a microonde a vuoto.
- Questo forno a microonde non è progettato per essere installato a incasso; posizionarlo liberamente rispettando le seguenti distanze di separazione:
 - Parte superiore: separazione di almeno 20 cm.
 - Tra l'apparecchio e la parete adiacente: almeno 5 cm.
 - Rispetto al retro dell'apparecchio: lasciare uno spazio di 10 cm.
 - Dal forno a microonde al pavimento: 85 cm.
- Osservare accuratamente il cavo di alimentazione in cerca di danni visibili. Se il cavo è danneggiato, deve essere sostituito dal Servizio di Assistenza Tecnica ufficiale di Cecotec o da personale qualificato per evitare qualsiasi pericolo.
- Non accendere il forno a microonde se il cavo o la presa sono difettosi o non funzionano correttamente. In caso di malfunzionamento o avaria, contattare il Servizio di Assistenza Tecnica ufficiale di Cecotec.
- Assicurarsi che il piatto girevole non si sposti quando si rimuovono i contenitori dall'apparecchio.
- Usare solo utensili adatti all'uso in forni a microonde.

Verificare che gli utensili non entrino a contatto con le pareti interne dell'apparecchio durante il funzionamento.

- Non utilizzare l'interno del forno a microonde per la conservazione.
- Non friggere alimenti nel forno a microonde.
- Per evitare il rischio di incendio, seguire le seguenti indicazioni:
 - Non cucinare eccessivamente gli alimenti.
 - Rimuovere le pellicole dai sacchetti di carta o di plastica prima di collocare i sacchetti nel forno a microonde.
 - Sorvegliare il forno a microonde quando si riscaldano alimenti in contenitori di plastica o di carta.
 - In caso di fumo o fiamme all'interno, mantenere chiuso lo sportello dell'apparecchio, spegnerlo e scollegarlo dalla presa di corrente.
 - Non collocare cibo né utensili caldi o congelati sul piatto girevole per evitare che si rompa.
 - Dopo ogni uso, il recipiente impiegato potrebbe essere molto caldo. Utilizzare guanti per evitare scottature e altri danni.
 - L'apparecchio deve essere pulito regolarmente e i residui di cibo devono essere rimossi. Pulire le guarnizioni dello sportello, le cavità e le parti adiacenti del forno a microonde come indicato nella sezione Pulizia e manutenzione.
 - Non pulire l'apparecchio con vapore.
 - La mancata pulizia del forno a microonde può portare al deterioramento della superficie e può influire negativamente sulla durata dello stesso e costituire un pericolo.
 - Questo apparecchio può essere usato da bambini a partire da 8 anni e da persone con ridotte capacità fisiche, sensoriali o mentali o con mancanza di esperienza e conoscenza, a condizione che siano supervisionati o istruiti sull'uso dell'apparecchio in modo sicuro e che comprendano i

pericoli connessi. Non permettere ai bambini di giocare con l'apparecchio. La pulizia e la manutenzione non devono essere effettuate da bambini senza supervisione.

- Questo apparecchio è un sistema ISM Gruppo 2 Classe B. La definizione di Gruppo 2 contiene tutto il sistema ISM (Industriale, Scientifico e Medico) nel quale si genera e/o utilizza energia di radiofrequenza sotto forma di radiazione elettromagnetica per il trattamento materiale e tutto il sistema di elettroerosione. Il sistema di Classe B è un tipo di gruppo adeguato in strutture domestiche o direttamente collegati alla corrente elettrica a basso voltaggio per il rifornimento di stabilimenti a fini domestici.
- Evitare contenitori metallici per alimenti e bevande durante la cottura a microonde.
- Questo apparecchio non è progettato per essere azionato mediante timer esterni o sistemi di controllo a distanza separati.

INSTRUÇÕES DE SEGURANÇA

Leia as seguintes instruções atentamente antes de usar o aparelho. Guarde este manual para referências futuras ou novos utilizadores.

- Certifique-se de que a tensão de rede coincida com a tensão especificada na etiqueta de classificação do aparelho e de que a tomada tenha ligação à terra.
- Não o utilize em exteriores.
- Este aparelho foi desenhado apenas para uso doméstico e não para uso em cafés, restaurantes, quintas, hotéis, motéis e escritórios.



- Este símbolo significa: cautela, superfície quente!

As superfícies acessíveis do micro-ondas poderiam atingir temperaturas altas durante o funcionamento.

Tenha cuidado para não se queimar.

- **ADVERTÊNCIA:** caso a porta ou as suas juntas estejam danificadas, não ponha o aparelho em funcionamento até que este tenha sido reparado por uma pessoa qualificada.
- **AVISO:** é perigoso para qualquer pessoa que não seja uma pessoa competente realizar operações de manutenção ou reparação que envolvam a remoção de uma cobertura que proporcione proteção contra a exposição à energia de micro-ondas.
- **ATENÇÃO:** líquidos e outros alimentos não devem ser aquecidos em recipientes selados porque são suscetíveis de explodir.
- Utilize este eletrodoméstico apenas para os fins descritos no presente manual. Não introduza substâncias químicas corrosivas ou vapores no eletrodoméstico, não foi desenhado para utilização industrial ou de laboratório.
- Este aparelho é destinado ao aquecimento de bebidas

e alimentos. A secagem de alimentos ou roupas e o aquecimento de almofadas, sapatos, esponjas, roupas molhadas e artigos semelhantes podem envolver risco de ferimentos, ignição ou fogo.

- O aquecimento de bebidas pode provocar a sua fervura. Por esta razão, devem ser tomadas precauções ao manusear o recipiente.
- O conteúdo dos biberões e dos frascos de comida para bebé deve ser mexido ou agitado e a temperatura deve ser verificada antes do consumo para evitar queimaduras.
- Os ovos com casca e os ovos cozidos inteiros não podem ser aquecidos no forno micro-ondas, já que podem explodir também depois de ter finalizado o aquecimento.
- Não ponha o micro-ondas em funcionamento quando estiver vazio.
- Este micro-ondas não se destina a ser encastrado ou instalado em mobiliário, deve ser posicionado livremente assegurando as seguintes distâncias de separação:
 - Parte superior: pelo menos 20 cm de distância.
 - Entre o aparelho e qualquer parede adjacente: mínimo 5 cm.
 - Na parte de trás: deixe 10 cm de espaço livre.
 - Do micro-ondas para o chão: 85 cm.
- Inspeccione o cabo de alimentação regularmente em busca de danos visíveis. Se o cabo for danificado, deve ser substituído pelo Centro de Serviço Oficial da Cecotec ou por pessoal com qualificações semelhantes, a fim de evitar qualquer perigo.
- Não utilize o microondas se este tiver um cabo ou uma ficha defeituosos ou se não estiver a funcionar correctamente. Em caso de defeitos ou de mau funcionamento, entre em contacto com o Serviço de Assistência Técnica da Cecotec.
- Deve ter-se o cuidado de assegurar que a mesa giratória não se desloque ao retirar os recipientes do aparelho.

- Utilize apenas utensílios apropriados no micro-ondas. Certifique-se de que os utensílios não entrem em contacto com as paredes internas do eletrodoméstico durante o seu uso.
- Não utilize o interior do micro-ondas para armazenar.
- Não tente fritar alimentos no micro-ondas.
- Para evitar o risco de incêndio, siga as seguintes indicações:
- Não cozinhe uma quantidade excessiva de alimentos.
- Retire os selos de arame dos sacos de papel ou plástico antes de colocar os sacos no micro-ondas.
- O micro-ondas deve ser vigiado ao aquecer os alimentos em recipientes de plástico ou papel.
- Em caso de que se produza fumo ou fogo no interior, mantenha fechada a porta do eletrodoméstico, desligue e desconecte da corrente elétrica.
- Não coloque comida nem utensílios quentes ou congelados no prato rotativo para evitar que se parta.
- Depois do seu uso, o recipiente usado pode estar muito quente. Utilize luvas para evitar queimaduras e outros danos.
- O aparelho deve ser limpo regularmente e qualquer resíduo alimentar deve ser removido. As vedações das portas, cavidades e partes adjacentes do micro-ondas devem ser limpas como indicado na secção de limpeza e manutenção.
- O aparelho não deve ser limpo com vapor.
- A não manutenção do micro-ondas em termos de limpeza pode levar à deterioração da superfície e pode afetar negativamente a vida do aparelho e conduzir a uma situação perigosa.
- Este aparelho pode ser utilizado por crianças a partir dos 8 anos de idade e por pessoas com capacidades físicas, sensoriais ou mentais reduzidas ou com falta de experiência

e conhecimentos, se lhes tiver sido dada supervisão ou instruções relativas à utilização do aparelho de uma forma segura e compreendem os perigos envolvidos. Não permita que as crianças brinquem com o aparelho. A limpeza e manutenção a realizar pelo utilizador não devem ser efetuadas por crianças sem supervisão.

- Este produto é um equipamento ISM Classe B do Grupo 2. A definição de Grupo 2 contém todos os equipamentos ISM (Industrial, Científico e Médico) nos quais é gerada e/ou utilizada energia de radiofrequência sob a forma de radiação eletromagnética para o tratamento material, e todos os equipamentos de eletroerosão. O equipamento de classe B é um tipo de equipamento adequado para utilização em estabelecimentos domésticos e estabelecimentos directamente ligados a uma rede de fornecimento de electricidade de baixa tensão que abastece edifícios utilizados para fins domésticos.
- Os recipientes metálicos para alimentos e bebidas não são permitidos durante a cozedura no micro-ondas.
- Este micro-ondas não foi concebido para funcionar através de temporizadores ou sistemas de controlo remoto externos.

VEILIGHEIDSINSTRUCTIES

Lees de volgende instructies aandachtig voordat u het product gebruikt. Bewaar deze handleiding voor toekomstig(e) gebruik of gebruikers.

- Zorg ervoor dat de netspanning overeenkomt met de spanning vermeld op het classificatielabel van het apparaat en dat het stopcontact geaard is.
- Gebruik het product niet buitenshuis.
- Dit apparaat is uitsluitend bestemd voor huishoudelijk gebruik en is niet bestemd voor gebruik in bars, restaurants, boerderijen, hotels, motels en kantoren.



- Voorzichtig, heet oppervlak. Toegankelijke oppervlakken van de magnetron kunnen tijdens het gebruik hoge temperaturen bereiken. Let op dat u zich niet verbrandt.
- WAARSCHUWING: Indien de deur of de deurafdichtingen beschadigd zijn, mag het toestel niet worden gebruikt totdat het door een gekwalificeerd persoon is gerepareerd.
- WAARSCHUWING: Het is gevaarlijk voor iemand anders dan een bevoegd persoon om onderhouds- of reparatiewerkzaamheden uit te voeren waarbij een afdekking wordt verwijderd die bescherming biedt tegen blootstelling aan microgolvenenergie.
- WAARSCHUWING: Vloeistoffen en andere voedingsmiddelen mogen niet worden verhit in afgesloten verpakkingen omdat ze kunnen exploderen.
- Gebruik dit apparaat alleen voor de in deze handleiding beschreven doeleinden. Laat geen bijtende chemicaliën of dampen in het apparaat komen, het is niet ontworpen voor industrieel of laboratoriumgebruik.
- Dit apparaat is bedoeld voor het verwarmen van dranken

en voedsel. Het drogen van voedsel of kleding en het verwarmen van kussens, pantoffels, sponzen, natte kleding en soortgelijke voorwerpen kan gevaar voor verwonding, ontsteking of brand opleveren.

- Het verwarmen van dranken kan ze aan de kook brengen. Daarom moeten voorzorgsmaatregelen worden genomen bij het hanteren van de verpakking.
- De inhoud van flessen en potten babyvoeding moet worden omgedraaid of geschud en de temperatuur moet vóór consumptie worden gecontroleerd om brandwonden te voorkomen.
- Eieren in de schaal en hele gekookte eieren mogen niet in de magnetron worden verwarmd, omdat zij kunnen exploderen, zelfs na beëindiging van het verwarmen in de magnetron.
- Zet de magnetron niet in werking als deze leeg is.
- Deze magnetron is niet bedoeld voor inbouw in meubels, hij moet vrij geplaatst worden met inachtneming van de volgende scheidingsafstanden:
 - Bovenkant: ten minste 20 cm uit elkaar.
 - Tussen het toestel en een aangrenzende muur: minimaal 5 cm.
 - Wat de achterkant betreft: laat 10 cm ruimte.
 - Van de vloer: 85 cm.
- Controleer de kabel regelmatig op zichtbare schade. Als de kabel beschadigd is, moet hij worden vervangen door het officiële Cecotec Servicecentrum om gevaar te voorkomen of door vergelijkbaar gekwalificeerd personeel om gevaar te voorkomen.
- Gebruik het product niet als het een defect snoer of een defecte stekker heeft of als het niet goed werkt. Als het product niet of onjuist werkt, neem contact op met de Technische Dienst van Cecotec.

- Er moet op worden gelet dat het draaiplateau niet verschuift wanneer het voedsel uit het toestel wordt genomen.
- Gebruik alleen magnetron-veilig keukengerei. Zorg ervoor dat het keukengerei tijdens het gebruik niet in contact komt met de binnenwanden van het apparaat.
- Gebruik de magnetron niet als opslagplaats.
- Probeer geen eten te frituren in de magnetron.
- Volg de onderstaande instructies om het risico op brand te vermijden:
 - Kook het eten niet te gaar.
 - Verwijder de draadafdichtingen van papieren of plastic zakken voordat u de zakken in de magnetron plaatst.
 - De magnetron moet in de gaten worden gehouden bij het opwarmen van voedsel in plastic of papieren recipiënten.
 - In het geval van rook- of brandvorming, hou de deur gesloten, schakel het toestel uit en ontkoppel het van de stroom.
 - Plaats geen warm of bevroren voedsel of keukengerei op het draaiplateau om te voorkomen dat deze breekt.
 - Na gebruik kan de gebruikte verpakking erg heet zijn. Gebruik wanten om brandwonden te voorkomen.
- Het apparaat moet regelmatig worden schoongemaakt en eventuele voedselresten moeten worden verwijderd. De afdichtingen van de deur, de holttes en de aangrenzende delen van de magnetron moeten worden gereinigd zoals beschreven in het hoofdstuk Reiniging en onderhoud.
- Het apparaat mag niet met stoom worden gereinigd.
- Indien de magnetron niet wordt schoongemaakt, kan dit leiden tot aantasting van het oppervlak, hetgeen de levensduur van het toestel nadelig kan beïnvloeden en tot een gevaarlijke situatie kan leiden.
- Dit apparaat kan worden gebruikt door kinderen vanaf 8 jaar en personen met verminderde lichamelijke, zintuiglijke of

geestelijke vermogens of met gebrek aan ervaring en kennis, indien zij onder toezicht staan of instructies hebben gekregen over het veilig gebruik van het apparaat en de gevaren ervan begrijpen. Kinderen mogen niet met het apparaat spelen. Reiniging en onderhoud door de gebruiker mogen niet zonder toezicht door kinderen worden uitgevoerd.

- Dit product is een ISM Groep 2 Klasse B uitrusting. De definitie van groep 2 bevat alle ISM-apparatuur (industriële, wetenschappelijke en medische apparatuur) waarin radiofrequentie-energie in de vorm van elektromagnetische straling wordt opgewekt en/of gebruikt voor materiaalbehandeling, en alle EDM-apparatuur. Apparatuur van klasse B is een soort apparatuur die geschikt is voor gebruik in huishoudelijke vestigingen en vestigingen die rechtstreeks zijn aangesloten op een laagspanningsnet voor de levering van elektriciteit aan gebouwen die voor huishoudelijke doeleinden worden gebruikt.
- Metalen voedsel- en drankverpakkingen zijn niet toegestaan tijdens het koken in de magnetron.
- Dit apparaat is niet bedoeld voor bediening door middel van externe timers of aparte afstandsbedieningen.

INSTRUKCJE BEZPIECZEŃSTWA

Przed użyciem produktu należy uważnie przeczytać poniższe instrukcje. Zachowaj tę instrukcję do wykorzystania w przyszłości lub dla nowych użytkowników.

- Upewnij się, że napięcie sieciowe jest zgodne z napięciem podanym na tabliczce znamionowej produktu oraz że wtyczka jest uziemiona.
- Nie używaj go na zewnątrz.
- To urządzenie przeznaczone jest wyłącznie do użytku domowego i nie nadaje się do użytku w barach, restauracjach, gospodarstwach rolnych, hotelach, motelach i biurach.



- Tensymboloznacza: Uwaga: gorąca powierzchnia.

Dostępne powierzchnie kuchenki mikrofalowej mogą osiągać wysokie temperatury podczas pracy. Uważaj,

aby się nie poparzyć.

- OSTRZEŻENIE: Jeśli drzwi lub ich uszczelki są uszkodzone, nie używaj urządzenia, dopóki nie zostanie ono naprawione przez wykwalifikowaną osobę.
- OSTRZEŻENIE: Wykonywanie czynności konserwacyjnych lub napraw obejmujących zdejmowanie osłony zapewniającej ochronę przed narażeniem na działanie energii mikrofalowej jest niebezpieczne dla osób innych niż kompetentna osoba.
- UWAGA: płyny i inne produkty spożywcze nie powinny być podgrzewane w zamkniętych pojemnikach, ponieważ mogą eksplodować.
- Używaj tego urządzenia wyłącznie do celów opisanych w tej instrukcji. Nie wprowadzaj żrących chemikaliów ani oparów do urządzenia, nie jest ono przeznaczone do użytku przemysłowego ani laboratoryjnego.
- To urządzenie jest przeznaczone do podgrzewania napojów i potraw. Suszenie żywności lub odzieży oraz ogrzewanie

poduszek, kapci, gąbek, mokrej odzieży i podobnych przedmiotów może wiązać się z ryzykiem obrażeń, zapłonu lub pożaru.

- Podgrzewanie napojów może doprowadzić do ich zagotowania. Z tego powodu należy podjąć środki ostrożności przy obchodzeniu się z pojemnikiem.
- Zawartość butelek i stoików z jedzeniem dla dzieci powinna być mieszana lub wstrząsana, a temperatura powinna być sprawdzana przed spożyciem, aby uniknąć poparzeń.
- Jajka w skorupkach i całe ugotowane jajka nie powinny być podgrzewane w mikrofalówce, ponieważ mogą eksplodować, nawet po zakończeniu podgrzewania w mikrofalówce.
- Nie włączaj kuchenki mikrofalowej, gdy jest pusta.
- Ta kuchenka mikrofalowa nie jest przeznaczona do wbudowania lub zainstalowania w meblach, musi być swobodnie ustawiona z zachowaniem następujących odległości:
 - Wierzchołek: co najmniej 20 cm od siebie.
 - Między urządzeniem a przyległą ścianą: minimum 5 cm.
 - Jeśli chodzi o tył: należy zostawić 10 cm odstępu.
 - Od kuchenki mikrofalowej do podłogi: 85 cm.
- Regularnie sprawdzaj przewód zasilający pod kątem widocznych uszkodzeń. Jeśli kabel jest uszkodzony, musi zostać wymieniony przez oficjalny Serwis Pomocy Technicznej Cecotec, aby uniknąć wszelkiego rodzaju niebezpieczeństw lub przez podobnie wykwalifikowany personel, aby uniknąć niebezpieczeństwa.
- Nie używaj kuchenki mikrofalowej, jeśli ma uszkodzony przewód lub wtyczkę lub jeśli nie działa prawidłowo. W przypadku nieprawidłowego działania lub awarii, skontaktuj się z oficjalnym Serwisem Pomocy Technicznej Cecotec.

- Należy uważać, aby stół obrotowy nie przesunął się, gdy pojemniki zostaną wyjęte z urządzenia.
- Używaj tylko naczyń przeznaczonych do kuchenki mikrofalowej. Upewnij się, że przybory kuchenne nie stykają się z wewnętrznymi ściankami urządzenia podczas użytkowania.
- Nie używaj wnętrza kuchenki mikrofalowej do przechowywania.
- Nie próbuj smażyć jedzenia w kuchence mikrofalowej.
- Aby uniknąć ryzyka pożaru, postępuj zgodnie z poniższymi wskazówkami:
 - Unikaj przegotowania jedzenia.
 - Usuń opaski z papierowych lub plastikowych torebek przed ogrzewaniem ich w mikrofalach torebek.
 - Należy uważać na mikrofalówkę podczas podgrzewania żywności w plastikowych lub papierowych pojemnikach.
 - W przypadku dymu lub pożaru w środku, drzwi urządzenia powinny być zamknięte, wyłączyć je i odłączyć od gniazdka elektrycznego.
 - Nie kłaść na talerzu obrotowym gorącej lub zamrożonej żywności ani naczyń, aby zapobiec pęknięciu.
 - Po użyciu używany pojemnik może być bardzo gorący. Załóż rękawiczki, aby uniknąć poparzeń i uszkodzeń.
 - Urządzenie należy regularnie czyścić i usuwać wszelkie resztki jedzenia. Uszczelki drzwiczek, wnęki i przyległe części mikrofalówki powinny być czyszczone zgodnie z opisem w rozdziale Czyszczenie i konserwacja.
 - Urządzenie nie może być czyszczone parą.
 - Nieutrzymywanie kuchenki mikrofalowej w czystości może prowadzić do pogorszenia powierzchni i może niekorzystnie wpłynąć na żywotność urządzenia i doprowadzić do niebezpiecznej sytuacji.

- Urządzenie może być używane przez dzieci w wieku od 8 lat oraz osoby o ograniczonych zdolnościach fizycznych, sensorycznych lub umysłowych, a także osoby nie posiadające doświadczenia i wiedzy, jeżeli otrzymały one nadzór lub instrukcję dotyczącą bezpiecznego użytkowania urządzenia i rozumieją związane z tym zagrożenia. Dzieci nie mogą bawić się urządzeniem. Czyszczenie i konserwacja przeprowadzane przez użytkownika nie mogą być wykonywane przez dzieci bez nadzoru.
- Ten produkt jest urządzeniem klasy II grupy B ISM. Definicja grupy 2 obejmuje wszystkie urządzenia ISM (przemysłowe, naukowe i medyczne), w których energia częstotliwości radiowej w postaci promieniowania elektromagnetycznego jest wytwarzana i / lub wykorzystywana do obróbki materiałów, oraz cały sprzęt EDM. Sprzęt klasy B to rodzaj sprzętu nadającego się do użytku w lokalach mieszkalnych i lokalach bezpośrednio podłączonych do sieci niskiego napięcia zasilającej budynki mieszkalne.
- Podczas gotowania w kuchence mikrofalowej nie wolno używać metalowych pojemników na żywność i napoje.
- To urządzenie nie jest przeznaczone do obsługi za pomocą zewnętrznych regulatorów czasowych lub oddzielnych systemów zdalnego sterowania.

BEZPEČNOSTNÍ POKYNY

Před použitím přístroje si pozorně přečtěte následující bezpečnostní pokyny. Uchovejte tento návod pro budoucí použití nebo pro nové uživatele.

- Ujistěte se, že napětí v síti odpovídá napětí uvedenému na typovém štítku produktu a že zástrčka je uzemněná.
- Nepoužívejte venku.
- Tento spotřebič je určen pouze pro domácí použití a je vyloučen z použití v barech, restauracích, farmách, hotelech, motelech a kancelářích.



- Tento symbol znamená: pozor, horký povrch. Přístupné povrchy mikrovlnné trouby mohou během provozu dosáhnout vysokých teplot. Dávejte pozor, ať se nespálíte.

- **VAROVÁNÍ:** Pokud jsou poškozena dvířka nebo jejich těsnění, nepoužívejte spotřebič, dokud jej neopraví kvalifikovaná osoba.
- **VAROVÁNÍ:** Pro kohokoli jiného, než kompetentní osobu je nebezpečné provádět údržbu nebo opravy, které zahrnují odstranění krytu, který poskytuje ochranu před vystavením mikrovlnné energii.
- **VAROVÁNÍ:** Tekutiny a jiné potraviny by se neměly ohřívat v uzavřených nádobách, protože by mohly explodovat.
- Tento spotřebič používejte pouze pro účely popsané v této příručce. Neohřívejte v tomto přístroji chemické produkty ani korozivní páry. Není určen k průmyslovým ani laboratorním účelům.
- Tento spotřebič je určen k ohřevu nápojů a potravin. Sušení potravin nebo oděvů a ohřívání polštářů, pantoflí, houbiček, mokrého oblečení a podobných předmětů může představovat riziko zranění, vznícení nebo požáru.

- Zahřívání nápojů může způsobit jejich vyvaření. Z tohoto důvodu je třeba při manipulaci s nádobou dbát zvýšené opatrnosti.
- Obsah lahví a sklenic s dětskou výživou je třeba před konzumací promíchat nebo protřepat a zkontrolovat teplotu, aby nedošlo k popálení.
- Vejce ve skořápce a celá vařená vejce by se neměla ohřívat v mikrovlnné troubě, protože mohou explodovat, a to i po ukončení mikrovlnného ohřevu.
- Příklad: Přístroj nezapínejte na prázdko.
- Tato mikrovlnná trouba není určena k vestavbě nebo instalaci do nábytku, musí být volně umístěna při dodržení následujících odstupových vzdáleností:
 - Nahoře: nejméně 20 cm od sebe.
 - Mezi spotřebičem a jakoukoli přilehlou stěnou: minimálně 5 cm.
 - Pokud jde o zadní část: ponechte 10 cm mezeru.
 - Mikrovlnná trouba od podlahy: 85 cm.
- Pravidelně kontrolujte napájecí kabel, zda není viditelně poškozen. Pokud je kabel poškozen, musí být vyměněn oficiálním servisním střediskem Cecotec, aby se předešlo jakémukoli druhu nebezpečí, nebo podobně kvalifikovaným personálem, aby se předešlo nebezpečí.
- Nepoužívejte mikrovlnnou troubu, pokud má vadný kabel nebo zástrčku nebo pokud nefunguje správně. V případě zjištění jakéhokoli poškození nebo při nesprávném fungování kontaktujte oficiální Asistenční technický servis Cecotec.
- Je třeba dbát na to, aby se otočný talíř při vyjímání nádob ze spotřebiče neposunul.
- Používejte pouze nádoby vhodné do mikrovlnné trouby. Během používání se ujistěte, že nádoby nepřichází do styku s vnitřními stěnami spotřebiče.

- Nepoužívejte vnitřní prostor trouby pro úschovu věcí.
- Nepokoušejte se v mikrovlnné troubě smažit potraviny.
- Chcete-li se vyhnout riziku požáru, postupujte podle těchto pokynů:
 - Nevařte potraviny příliš dlouho.
 - Odstraňte plastové nebo papírové obaly před tím, než jídlo vložíte do trouby.
 - Při ohřívání potravin v plastových nebo papírových nádobách je třeba dávat pozor na mikrovlnnou troubu.
 - V případě, že uvidíte vevnitř trouby kouř nebo plameny, nechejte dvířka zavřená, troubu vypněte a odpojte.
 - Nepokládejte horké jídlo ani nástroje, případně zmrzlé jídlo na otočný talíř, abyste zabránili jeho prasknutí.
 - Při použití je možné, že trouba a ohřívané jídlo budou velmi teplé. Používejte rukavice, abyste se vyhnuli popálení a jiným zraněním.
 - Spotřebič by měl být pravidelně čištěn a odstraňovány zbytky jídla. Těsnění dvířek, dutiny a přilehlé části mikrovlnné trouby by se měly čistit podle popisu v části Čištění a údržba.
 - Spotřebič se nesmí čistit párou.
 - Neudržování čistoty mikrovlnné trouby by mohlo vést k poškození povrchu a mohlo by nepříznivě ovlivnit životnost spotřebiče a vést k nebezpečné situaci.
 - Tento spotřebič mohou používat děti od 8 let a starší a osoby se sníženými fyzickými, smyslovými nebo duševními schopnostmi nebo s nedostatkem zkušeností a znalostí, pokud jsou pod dohledem nebo byly poučeny o bezpečném používání spotřebiče a rozumí souvisejícím nebezpečím. Děti si se spotřebičem nesmí hrát. Čištění a údržbu, které má provádět uživatel, nesmí provádět děti bez dozoru.
 - Tento produkt je zařazení třídy B skupiny ISM 2. Definice skupiny 2 obsahuje všechna zařízení ISM (průmyslová, vědecká a

lékařská), ve kterých je generována a / nebo používána vysokofrekvenční energie ve formě elektromagnetického záření a / nebo použita pro zpracování materiálu, a veškerá EDM zařízení. Zařízení třídy B je typ zařízení vhodný pro použití v domácích zařízeních a v zařízeních přímo připojených k elektrické síti nízkého napětí, která zásobuje budovy používané pro domácí účely.

- Kovové nádoby na jídlo a pití nejsou při vaření v mikrovlnné troubě povoleny.
- Tento spotřebič není určen k ovládnání pomocí externích časovačů nebo samostatných systémů dálkového ovládnání.

1. PIEZAS Y COMPONENTES

Fig. 1

1. Seguridad de bloqueo de la puerta
2. Ventana del microondas
3. Aro giratorio
4. Panel de control
5. Guía de ondas microondas
6. Plato giratorio de cristal

NOTA:

Los gráficos de este manual son representaciones esquemáticas y puede que no coincidan exactamente con los del producto.

2. ANTES DE USAR

- Este aparato presenta un embalaje diseñado para protegerlo durante su transporte. Saque el aparato de su caja y retire todo el material de embalaje. Puede guardar la caja original y otros elementos del embalaje en un lugar seguro para prevenir daños en el aparato si necesita transportarlo en el futuro. Si desea deshacerse del embalaje original, asegúrese de reciclar todos los elementos correctamente.
- Asegúrese de que todas las piezas y componentes están incluidos y en buen estado. Si faltara alguno o no estuviera en buen estado, contacte de forma inmediata con el Servicio de Atención Técnica oficial de Cecotec.

3. FUNCIONAMIENTO

Panel de control

El panel de control consta de dos operadores de función. Se trata de un temporizador y otro un selector de potencia.

Selector de potencia

- Utilice este selector para elegir el nivel de potencia de cocción más adecuado en cada situación.
- Seleccione entre los 6 niveles de potencia diferentes:

Niveles	Potencia de salida	Descripción
1	100%	ALTO
2	85%	MEDIO ALTO

3	66%	MEDIO
4	40%	MEDIO LENTO
5	37%	DESCONGELAR
6	17%	BAJO

Temporizador

El tiempo de cocción o calentamiento puede programarse de 1 a 30 minutos. Gire el selector en el sentido de las agujas del reloj para aumentar el tiempo de cocción. Puede ajustar el selector en cualquier momento para aumentar o disminuir el tiempo de funcionamiento, o para parar el microondas.

Cómo utilizar el microondas

- Conecte el producto a una toma de corriente. (Antes de conectarlo, asegúrese de que el temporizador está en la posición 0).
- Coloque los alimentos que desea cocinar o calentar dentro del microondas y cierre la puerta.
- Gire el selector de potencia para seleccionar la potencia deseada.
- Gire el temporizador en el sentido de las agujas del reloj para seleccionar el tiempo de funcionamiento deseado. El microondas empezará a funcionar al programar el temporizador.
- Para detener el funcionamiento del microondas durante el proceso de calentamiento o de cocción antes del tiempo seleccionado, gire el temporizador hasta la posición 0 y ábralo del asa.
- Cuando haya acabado de utilizar el microondas, asegúrese de que el temporizador está en la posición 0.

Consejos

- Colocación de los alimentos: ponga las partes más gruesas de los alimentos hacia el borde del plato giratorio. Trate de evitar el solapamiento de alimentos.
- Vigile el tiempo de cocción: comience por cocinar los alimentos durante el mínimo tiempo posible y añada más tiempo según sea necesario. Calentar los alimentos en exceso puede suponer la aparición de humo u ocasionar que se queme.
- Cubra los alimentos mientras se cocinan: al tapar los alimentos se evitan salpicaduras y se cocinan de forma más uniforme.
- Es importante emplear materiales y recipientes compatibles para ser usados de forma segura en microondas. En la siguiente tabla puede ver qué materiales son aptos y cuáles no:

ESPAÑOL

Material del recipiente	Apto	Advertencias
Plato para dorar	Sí	Siga las instrucciones del fabricante. La base del plato para dorar debe estar al menos 5 mm sobre el plato giratorio. Un mal uso podría romper el plato giratorio.
Vajilla	Sí	Solo apta para microondas. Siga las instrucciones del fabricante. No utilice platos agrietados o astillados.
Jarras de cristal	Sí	Retire siempre la tapa. Utilícelas solo para calentar alimentos ligeramente. La mayoría de las jarras de cristal no son resistentes al calor y pueden romperse.
Vajilla de cristal	Sí	Vajilla de cristal resistente al calor y apta para uso en microondas. Asegúrese de que no hay elementos decorativos metálicos. No utilice platos ni material agrietado o astillado.
Bolsas para cocinar en microondas.	Sí	Siga las instrucciones del fabricante. No utilice cierres metálicos. Haga pequeños cortes para que el vapor salga.
Papel de cocina	Sí	Utilícelo para cubrir los alimentos al recalentarlos y para absorber la grasa. Utilícelo con supervisión para cocinar o calentar alimentos durante poco tiempo.
Papel de hornear	Sí	Utilícelo para cubrir y evitar salpicaduras, o para cocinar al vapor.
Plástico	Sí	Solo apto para microondas. Siga las instrucciones del fabricante. Debe estar etiquetado como "Apto para microondas". Algunos recipientes de plástico se reblandecen al calentarse los alimentos en su interior. Las bolsas para hervir y las bolsas de plástico cerradas se deben cortar o agujerear ligeramente si se indica en el producto.
Envoltorio plástico	Sí	Solo apto para microondas. Utilícelo para cubrir los alimentos y retener la humedad. No deje que el plástico film entre en contacto con los alimentos.
Termómetros	Sí	Solo apto para microondas (termómetro para carne y para dulces).

Bandeja de aluminio	No	Podría curvarse. Cambie los alimentos a un plato o recipiente apto para microondas.
Cartón con asa metálica	No	Podría curvarse. Cambie los alimentos a un plato o recipiente apto para microondas.
Utensilios metálicos o con elementos decorativos de metal	No	El metal desvía la energía dirigida a los alimentos. El embellecedor metálico podría causar un arco voltaico.
Cierres de alambre metálicos	No	Podría curvarse. Cambie los alimentos a un plato o recipiente apto para microondas.
Bolsas de papel	No	Podrían ocasionar llamas en el interior del microondas.
Espuma de plástico	No	La espuma de plástico podría derretirse y contaminar el líquido en el interior al exponerse a altas temperaturas.
Madera	No	La madera podría secarse dentro del microondas y romperse o cuartearse.

4. LIMPIEZA Y MANTENIMIENTO

Limpeza

1. Apague el microondas y desconecte el enchufe de la toma de corriente antes de limpiarlo.
2. Mantenga el interior del microondas limpio. Cuando las salpicaduras de alimentos o líquidos derramados se adhieren a las paredes del microondas, limpie con un paño húmedo. Detergente suave puede ser utilizado si el microondas está muy sucio. Evite el uso de spray y otros productos de limpieza fuertes, ya que pueden manchar, rayar u opacar la superficie de la puerta.
3. Las superficies exteriores deben limpiarse con un paño húmedo. Para evitar daños a las piezas internas del microondas, no se debe permitir que el agua en las aberturas de ventilación.
4. Limpie la puerta y la ventana por ambos lados, los sellos de las puertas y las partes contiguas con frecuencia con un paño húmedo para eliminar cualquier derrame o salpicaduras. No use limpiadores abrasivos.

5. No permita que el panel de control se moje. Limpie con un paño suave y húmedo. Al limpiar el panel de control, deje la puerta del microondas abierta para evitar que el microondas se encienda accidentalmente.
6. Si se acumula vapor dentro o alrededor de la parte exterior de la puerta del microondas, limpie con un paño suave. Esto puede ocurrir cuando el microondas es operado bajo condiciones de alta humedad, es normal.
7. A veces es necesario retirar el plato giratorio de cristal para limpiarlo. Lave el plato con agua tibia jabonosa o en el lavavajillas.
8. El aro giratorio y el interior del microondas se deben limpiar. Limpie la superficie interior del microondas con un detergente suave. El aro giratorio se puede lavar con agua jabonosa suave. Al retirar el aro giratorio para la limpieza, asegúrese de colocarlo en la posición correcta.
9. Eliminar los olores de su microondas combinando una taza de agua con el zumo y piel de un limón en un tazón apto para microondas durante 5 minutos. Limpie y seque con un paño suave.
10. Cuando sea necesario reemplazar la luz del microondas, por favor consulte a su distribuidor.
11. Apague el microondas y desconecte el enchufe para que la reponga.
12. El microondas se debe limpiar con regularidad y eliminar cualquier resto de comida. No mantener el microondas en condiciones de limpieza podría dar lugar a un deterioro de la superficie que podría afectar negativamente a la vida útil del aparato y provocar una situación peligrosa.
13. Por favor, no deseche este aparato a la basura doméstica, sino que debe estar dispuesto a un centro de eliminación especial proporcionada por los municipios.

Mantenimiento

Coloque una taza de agua (aproximadamente 150 ml) en un recipiente de vidrio en el microondas y cierre la puerta de forma segura. Deje que el microondas funcione durante 1 min.

5. ESPECIFICACIONES TÉCNICAS

Producto: ProClean 3010 Retro Blue / ProClean 3010 Retro Green / ProClean 3010 Retro Yellow / ProClean 3010 Retro Beige / ProClean 3010 Retro Red

Referencia del producto: 01701/ 01702/ 01703/ 01704/ 01705

Potencia: 1150 W

Voltaje: 230 V

Frecuencia: 50 Hz

Frecuencia de microondas: 2450 MHz

Las especificaciones técnicas pueden cambiar sin notificación previa para mejorar la calidad del producto.

Fabricado en China | Diseñado en España

6. RECICLAJE DE APARATOS ELÉCTRICOS Y ELECTRÓNICOS



Este símbolo indica que, de acuerdo con las normativas aplicables, el producto y/o la batería deberán desecharse de manera independiente de los residuos domésticos. Cuando este producto alcance el final de su vida útil, deberás extraer las pilas/baterías/acumuladores y llevarlo a un punto de recogida designado por las autoridades locales.

Para obtener información detallada acerca de la forma más adecuada de desechar sus aparatos eléctricos y electrónicos y/o las correspondientes baterías, el consumidor deberá contactar con las autoridades locales.

El cumplimiento de las pautas anteriores ayudará a proteger el medio ambiente.

7. GARANTÍA Y SAT

Cecotec responderá ante el usuario o consumidor final de cualquier falta de conformidad que exista en el momento de la entrega del producto en los términos, condiciones y plazos que establece la normativa aplicable.

Se recomienda que las reparaciones se efectúen por personal especializado.

Si detecta una incidencia con el producto o tiene alguna consulta, póngase en contacto con el Servicio de Asistencia Técnica oficial de Cecotec a través del número de teléfono +34 96 321 07 28.

8. COPYRIGHT

Los derechos de propiedad intelectual sobre los textos de este manual pertenecen a CECOTEC INNOVACIONES, S.L. Quedan reservados todos los derechos. El contenido de esta publicación no podrá, ni en parte ni en su totalidad, reproducirse, almacenarse en un sistema de recuperación, transmitirse o distribuirse por ningún medio (electrónico, mecánico, fotocopia, grabación o similar) sin la previa autorización de CECOTEC INNOVACIONES, S.L.

1. PARTS AND COMPONENTS

Fig. 1

1. Safety door-interlock system
2. Observation window
3. Turntable ring assembly
4. Control panel
5. Microwave Waveguide
6. Glass turntable

NOTE:

The graphics in this manual are schematic representations and may not exactly match the device.

2. BEFORE USE

- This device is packaged in a way as to protect it during transport. Take the device out of its box and remove all packaging materials. You can keep the original box and other packaging elements in a safe place. This will help you prevent damage to the device when transporting it in the future. In case the original packaging is disposed of, make sure all packaging materials are recycled accordingly.
- Make sure all parts and components are included and in good conditions. If there is any piece missing or in bad conditions, contact the official Cecotec Technical Support Service immediately.

3. OPERATION

Control panel

The control panel consists of two function operators. One is a timer and the other a power selector.

Power knob

- Use this knob to choose the most appropriate cooking power level for each situation.
- Select from 6 different power levels:

Levels	Output power	Description
1	100%	HIGH
2	85%	MEDIUM-HIGH
3	66%	MEDIUM

4	40%	MEDIUM-SLOW
5	37%	DEFROST
6	17%	LOW

Timer

The cooking or heating time can be programmed from 1 to 30 minutes. Turn the knob clockwise to increase the cooking time. You can turn the knob at any time to increase or decrease the operating time or to stop the microwave.

Using the microwave

- Plug the appliance to a power supply (Before connecting it, make sure the timer is set on 0 position).
- Place the food to be cooked or heated inside the microwave and close the door.
- Turn the power knob to select the desired heating power.
- Turn the timer knob clockwise to select the desired operating time. The microwave will start working when the timer is set.
- To stop the microwave operation during the heating or cooking process before the selected time, turn the timer knob to the 0 position and open the door by the handle.
- When you have finished using the microwave, make sure that timer knob is in the 0 position.

Tips

- Placing the food: place the thickest parts of the food towards the edge of the turntable. Try to avoid overlapping food.
- Watch the cooking time: cook for the shortest amount of time at first, and add more minutes if necessary. Excessive heating of food can lead to smoking or burning.
- Cover food while cooking: covering the food you are going to cook avoids spattering and allows for a more even cooking.
- It is important to use materials and containers which are suitable and safe for microwave cooking. The table below shows which materials are suitable and which are not:

Container material	Suitable	Warnings
Browning dish	Yes	Follow the manufacturer's instructions. The bottom of the browning dish must be at least 5 mm above the turntable. A misuse may break the turntable.
Dinnerware	Yes	Suitable for microwaves only. Follow the manufacturer's instructions. Do not use cracked or chipped dishes.

ENGLISH

Glass jars	Yes	Always remove the lid. Use them only to slightly heat food. Most glass jars are not heat resistant and may break.
Glassware	Yes	Heat-resistant microwave glassware only. Make sure there is no metallic trim. Do not use cracked or chipped dishes.
Microwave cooking bags	Yes	Follow the manufacturer's instructions. Do not close with a metal tie. Make slits to allow steam to escape.
Paper towels	Yes	Use to cover food for reheating and absorbing fat. Use with care for short-term cooking/warming only.
Baking paper	Yes	Use as a cover to prevent splattering or a wrap for steaming.
Plastic	Yes	Microwave-safe only. Follow the manufacturer's instructions. It must be labelled as "Microwave-safe". Some plastic containers soften, as the food inside gets hot. Boil-in bags and closed plastic bags should be cut or punctured slightly if indicated on the appliance.
Plastic wrap	Yes	Microwave-safe only. Use it to cover food during cooking and retain moisture. Do not allow plastic wrap to touch food.
Thermometers	Yes	Microwave-safe only (meat and candy thermometers).
Aluminium tray	No	May cause arcing. Move food into a microwave-safe dish or container.
Food carton with metal handle	No	May cause arcing. Move food into a microwave-safe dish or container.
Metal or metal-trimmed utensils	No	Metal shields the food from microwave energy. The metal trim could cause an electric arc.
Metal twist ties	No	May cause arcing. Move food into a microwave-safe dish or container.
Paper bags	No	May cause a fire in the microwave.

Plastic foam	No	Plastic foam may melt or contaminate the liquid inside when exposed to high temperature.
Wood	No	Wood may dry out inside the microwave and may split or crack.

4. CLEANING AND MAINTENANCE

Cleaning

1. Always turn off and unplug the appliance before cleaning it.
2. Keep the inside of the microwave clean. When food splatters or spilled liquids adhere to the microwave inner walls, wipe them with a wet cloth. Mild detergent can be used if the microwave is very dirty. Avoid the use of sprays and other strong cleaning agents as they may stain, scratch or dull the door surface.
3. The outside surfaces should be cleaned with a wet cloth. To avoid damage to the internal parts of the microwave, water must not be allowed to enter the ventilation openings.
4. Wipe the door and window on both sides, door seals and adjoining parts frequently with a damp cloth to remove any spills or splashes. Do not use abrasive cleaner agents.
5. Do not allow the control panel to get wet. Clean with a soft, dampened cloth. When cleaning the control panel, leave the door open to prevent the microwave from accidentally turning on.
6. If steam builds up inside or around the outside of the microwave door, wipe it with a soft cloth. This is normal and it may occur when the microwave is operated under high humidity conditions.
7. Sometimes it is necessary to remove the glass turntable for cleaning. Clean the turntable with warm soapy water or in the dishwasher.
8. The rotating ring and the inside of the microwave must be cleaned. Clean the inside surface of the microwave with a mild detergent. The rotating ring can be washed with mild soapy water. When removing the rotating ring for cleaning, make sure to place it in the correct position.
9. Remove odours from your microwave by combining one cup of water with the juice and peel of a lemon in a microwave-safe bowl for 5 minutes. Clean and dry with a soft cloth.
10. When it is necessary to replace the microwave light, please consult your dealer.
11. Turn off the microwave and disconnect the plug to reset it.
12. The microwave should be cleaned regularly and any food residue removed. Failure to keep the microwave in a clean condition could result in surface deterioration which could adversely affect the life of the appliance and lead to a hazardous situation.
13. Please do not dispose of this appliance in the household waste, it must be disposed of at a special disposal facility provided by the city council.

Maintenance

Place one cup of water (approximately 150 ml) in a glass container in the microwave and close the door securely. Let the microwave run for 1 min.

5. TECHNICAL SPECIFICATIONS

Product: ProClean 3010 Retro Blue / ProClean 3010 Retro Green / ProClean 3010 Retro Yellow / ProClean 3010 Retro Beige / ProClean 3010 Retro Red

Product reference: 01701/ 01702/ 01703/ 01704/ 01705

Power: 1150 W

Voltage: 230 V

Frequency: 50 Hz

Microwave frequency: 2450 MHz

Technical specifications may change without prior notification to improve product quality.

Made in China | Designed in Spain

6. DISPOSAL OF OLD ELECTRICAL AND ELECTRONIC APPLIANCES



This symbol indicates that, according to the applicable regulations, the product and/or batteries must be disposed of separately from household waste. When this product reaches the end of its shelf life, you should dispose of the cells/batteries/accumulators and take them to a collection point designated by the local authorities.

Consumers must contact their local authorities or retailer for information concerning the correct disposal of old appliances and/or their batteries.

Compliance with the above guidelines will help protecting the environment.

7. TECHNICAL SUPPORT AND WARRANTY

Cecotec shall be liable to the end user or consumer for any lack of conformity that exists at the time of delivery of the product under the terms, conditions, and deadlines established by the applicable regulations.

It is recommended that repairs be carried out by qualified personnel.

If at any moment you detect any problem with your product or have any doubt, do not hesitate to contact the official Cecotec Technical Support Service at +34 963 210 728.

8. COPYRIGHT

The intellectual property rights over the texts in this manual belong to CECOTEC INNOVACIONES, S.L. All rights reserved. The contents of this publication may not, in whole or in part, be reproduced, stored in a retrieval system, transmitted, or distributed by any means (electronic, mechanical, photocopying, recording or similar) without the prior authorization of CECOTEC INNOVACIONES, S.L.

1. PIÈCES ET COMPOSANTS

Img. 1

1. Système de blocage de la porte
2. Fenêtre du micro-ondes
3. Anneau giratoire
4. Panneau de contrôle
5. Guide des ondes
6. Plateau tournant en verre

NOTE :

Les graphiques de ce manuel sont des représentations schématiques et peuvent ne pas correspondre exactement à ceux du produit.

2. AVANT UTILISATION

- Cet appareil possède un emballage conçu pour le protéger pendant son transport. Sortez l'appareil de sa boîte et retirez tout le matériel qui compose l'emballage. Rangez la boîte d'origine et le reste des éléments provenant de l'emballage dans un endroit sûr pour éviter d'endommager l'appareil si vous devez le transporter à l'avenir. Si vous devez vous défaire de l'emballage d'origine, assurez-vous de recycler tous les éléments correctement.
- Assurez-vous que toutes les pièces et les composants sont inclus et en bon état. S'il manque une pièce, une partie, un accessoire ou que l'appareil ou ses accessoires ne sont pas en bon état, veuillez contacter le Service Après-Vente officiel de Cecotec.

3. FONCTIONNEMENT

Panneau de contrôle

Le panneau de contrôle dispose de deux commandes : Il se compose d'une minuterie et d'un sélecteur de puissance.

Sélecteur de puissance

- Ce sélecteur permet de choisir le niveau de puissance de cuisson le plus approprié à chaque situation.
- Choisissez parmi les 6 niveaux de puissance :

Niveaux	Puissance de sortie	Description
1	100 %	Élevée

2	85 %	Moyenne-élevée
3	66 %	MOYEN
4	40 %	Moyenne-lente
5	37 %	Décongeler
6	17 %	Faible

Minuterie

Le temps de cuisson ou de réchauffage peut être programmé d'1 à 30 minutes. Tournez le sélecteur dans le sens des aiguilles d'une montre pour augmenter le temps de cuisson. Vous pouvez ajuster le sélecteur à tout moment pour augmenter ou diminuer le temps de fonctionnement ou pour arrêter le micro-ondes.

Utiliser le micro-ondes

- Branchez l'appareil sur une prise de courant. (Avant de le brancher, assurez-vous que la minuterie est sur la position « 0 »).
- Placez les aliments que vous souhaitez cuisiner ou réchauffer dans le micro-ondes puis fermez la porte.
- Tournez le sélecteur de puissance pour sélectionner la puissance souhaitée.
- Tournez la minuterie dans le sens des aiguilles d'une montre pour sélectionner le temps de fonctionnement souhaité. Le micro-ondes commence à fonctionner lorsque vous programmez la minuterie.
- Pour arrêter le fonctionnement du micro-ondes pendant le processus de réchauffage ou de cuisson avant la fin du temps sélectionné, tournez le sélecteur de la minuterie jusqu'à la position « 0 » et ouvrez la porte.
- Lorsque vous avez terminé d'utiliser le micro-ondes, assurez-vous que la minuterie est sur la position « 0 ».

Conseils

- Placer les aliments : mettez les parties les plus épaisses des aliments vers le bord du plateau tournant. Évitez que les aliments se chevauchent.
- Surveillez le temps de cuisson : commencez par cuisiner les aliments le minimum de temps possible puis ajoutez plus de temps si besoin. Réchauffer les aliments en excès peut provoquer l'apparition de fumée ou causer des brûlures.
- Recouvrez les aliments pendant qu'ils cuisent : recouvrir les aliments évite les éclaboussures et permet une cuisson plus uniforme.
- Il est important d'utiliser des matériaux et récipients compatibles pour une utilisation sécurisée du micro-ondes. Dans le tableau suivant, vous pourrez observer quels sont les matériaux qui conviennent et ceux qui ne conviennent pas :

FRANÇAIS

Matériau du récipient	Compatible	Avertissements
Assiette pour dorer	Oui	Suivez les instructions du fabricant. La base de l'assiette pour dorer doit être au moins 5 mm au-dessus du plateau tournant. Une mauvaise utilisation pourrait casser le plateau tournant.
Vaisselle	Oui	Elle doit être compatible pour une utilisation au micro-ondes. Suivez les instructions du fabricant. N'utilisez pas d'assiettes fissurées ou ébréchées.
Bols en verre	Oui	Enlevez toujours le couvercle. Utilisez-les seulement pour chauffer légèrement les aliments. La plupart des bols en verre ne sont pas résistants à la chaleur et peuvent se casser.
Vaisselle en verre	Oui	Vaisselle en verre résistante à la chaleur qui convient pour un nettoyage au lave-vaisselle. Assurez-vous qu'il n'y a pas d'éléments décoratifs métalliques. N'utilisez pas d'assiettes ni de matériaux fissurés ou ébréchés.
Sacs de cuisson pour micro-ondes	Oui	Suivez les instructions du fabricant. N'utilisez pas de fermetures métalliques. Faites de petites entailles pour laisser sortir la vapeur.
Papier essuie-tout	Oui	Utilisez-le pour recouvrir les aliments lorsque vous les réchauffez et pour qu'il absorbe la graisse. Utilisez-le sous surveillance pour cuire ou chauffer les aliments pendant peu de temps.
Papier sulfurisé	Oui	Utilisez-le pour recouvrir les aliments et éviter les éclaboussures ou pour cuire à la vapeur.
Plastique	Oui	Il doit être compatible pour une utilisation au micro-ondes. Suivez les instructions du fabricant. Il doit être étiqueté comme « convient au micro-ondes ». Quelques récipients en plastique se ramollissent lorsque la nourriture est chauffée à l'intérieur. Les sacs pour faire bouillir et les sacs en plastique fermés doivent être coupés ou perforés légèrement si cela est indiqué sur le produit.

Emballage en plastique	Oui	Il doit être compatible pour une utilisation au micro-ondes. Utilisez-le pour recouvrir les aliments et retenir l'humidité. Le plastique ne doit pas toucher les aliments.
Thermomètres	Oui	Utilisez un qui convienne pour une utilisation au micro-ondes (thermomètre pour viandes et sucreries).
Plateau en aluminium	Non	Il pourrait se courber. Passez les aliments à une assiette ou à un récipient qui convient au micro-ondes.
Récipient en carton avec anse métallique	Non	Il pourrait se courber. Passez les aliments à une assiette ou à un récipient qui convient au micro-ondes.
Ustensiles métalliques ou avec des éléments décoratifs en métal	Non	Le métal dévie l'énergie dirigée vers la nourriture. L'enjoliveur métallique pourrait provoquer un arc électrique.
Fermetures en fil métallique	Non	Elles pourraient se courber. Passez les aliments à une assiette ou à un récipient qui convient au micro-ondes.
Sacs en papier	Non	Ils pourraient tordre et provoquer des flammes à l'intérieur du micro-ondes.
Récipient alimentaire en mousse de polystyrène	Non	La mousse pourrait fondre et contaminer le liquide de l'intérieur lorsqu'elle est exposée à des températures élevées.
Bois	Non	Le bois pourrait sécher à l'intérieur du micro-ondes et se casser ou se crevasser.

4. NETTOYAGE ET ENTRETIEN

Nettoyage

1. Éteignez et débranchez le micro-ondes de la prise de courant avant de le nettoyer.
2. Veuillez maintenir l'intérieur du micro-ondes toujours propre. Nettoyez avec un chiffon humide toutes les éclaboussures qui se trouvent sur la paroi intérieure du micro-ondes. Un détergent doux peut être utilisé si le micro-ondes est très sale. Évitez d'utiliser des

FRANÇAIS

sprays et d'autres produits de nettoyage forts, car ils peuvent tacher, rayer ou ternir la surface de la porte.

3. Les surfaces extérieures doivent être nettoyées avec un chiffon humide. Pour éviter d'endommager les parties internes du micro-ondes, l'eau ne doit pas pénétrer dans les ouvertures de ventilation.
4. Nettoyez fréquemment la porte et la fenêtre des deux côtés, les joints de la porte et les parties adjacentes avec un chiffon humide afin d'éliminer toute trace de liquide ou d'éclaboussure. N'utilisez pas de nettoyants abrasifs.
5. Ne mouillez pas le panneau de contrôle. Nettoyez-le avec un chiffon doux et humide. Lorsque vous allez nettoyer le panneau de contrôle, laissez la porte ouverte pour éviter que le micro-ondes s'allume accidentellement.
6. Si de la vapeur s'accumule à l'intérieur ou autour de la porte du micro-ondes, utilisez un chiffon doux pour la nettoyer. Cela peut se produire lorsque le micro-ondes est utilisé dans des conditions d'humidité élevée, ce qui est normal.
7. Il est parfois nécessaire de retirer le plateau tournant en verre pour le nettoyer. Nettoyez le plateau avec de l'eau tiède et du savon ou dans le lave-vaisselle.
8. L'anneau giratoire et l'intérieur du micro-ondes doivent être nettoyés. Nettoyez la surface intérieure du micro-ondes avec un détergent doux. L'anneau peut être lavé avec de l'eau et du liquide vaisselle doux. Lorsque vous retirez l'anneau giratoire pour le nettoyer, veillez à le placer dans la bonne position.
9. Éliminez les odeurs de votre micro-ondes en combinant une tasse d'eau avec le jus et le zeste d'un citron dans un bol adapté au micro-ondes pendant 5 minutes. Nettoyez-le et séchez-le avec un chiffon doux.
10. S'il est nécessaire de remplacer la lumière du micro-ondes, veuillez consulter votre distributeur.
11. Éteignez le micro-ondes et débranchez-le de la prise pour remplacer la lumière.
12. Nettoyez le micro-ondes régulièrement pour éliminer tous les restes de nourriture. Le fait de ne pas maintenir le micro-ondes propre peut entraîner une détérioration de la surface qui pourrait affecter négativement la durée de vie de l'appareil et entraîner une situation dangereuse.
13. Cet appareil ne doit pas être jeté avec les déchets ménagers, il doit être éliminé dans un centre d'élimination spécial mis à disposition par les municipalités.

Entretien

Placez une tasse d'eau (environ 150 ml) dans un récipient en verre dans le micro-ondes et fermez bien la porte. Laissez le micro-ondes fonctionner pendant 1 minute.

5. SPÉCIFICATIONS TECHNIQUES

Produit : ProClean 3010 Retro Blue / ProClean 3010 Retro Green / ProClean 3010 Retro Yellow / ProClean 3010 Retro Beige / ProClean 3010 Retro Red

Référence : 01701/ 01702/ 01703/ 01704/ 01705

Puissance : 1150 W

Voltage : 230 V

Fréquence : 50 Hz

Fréquence du micro-ondes : 2450 MHz

Les spécifications techniques peuvent être modifiées sans notification préalable afin d'améliorer la qualité du produit.

Produit fabriqué en Chine | Conçu en Espagne

6. RECYCLAGE DES ÉQUIPEMENTS ÉLECTRIQUES ET ÉLECTRONIQUES



Ce symbole indique que, conformément à la réglementation en vigueur, le produit et/ou la batterie doivent être éliminés séparément des déchets municipaux. Lorsque ce produit atteint la fin de sa vie utile, vous devez retirer les piles ou batteries et les apporter à un point de collecte désigné par les autorités locales.

Pour obtenir des informations détaillées sur la manière la plus adéquate de vous défaire de vos appareils électriques et électroniques et/ou des batteries correspondantes, vous devez contacter les autorités locales.

Le respect des directives susmentionnées contribuera à la protection de l'environnement.

7. GARANTIE ET SAV

Cecotec est responsable envers l'utilisateur final ou le consommateur de tout défaut de conformité existant au moment de la livraison du produit dans les termes, conditions et délais établis par la réglementation applicable.

Il est recommandé que les réparations soient effectuées par du personnel qualifié.

Si vous détectez un incident ou un problème avec le produit, vous devez contacter le Service Après-Vente officiel de Cecotec au +34 9 63 21 07 28.

8. COPYRIGHT

Les droits de propriété intellectuelle des textes de ce manuel appartiennent à CECOTEC INNOVACIONES, S.L. Tous droits réservés. Le contenu de cette publication ne peut être, en totalité ou en partie, reproduit, stocké dans un système de récupération de données, transmis ou distribué par quelque moyen que ce soit (électronique, mécanique, photocopie, enregistrement ou similaire) sans l'autorisation préalable de CECOTEC INNOVACIONES, S.L.

1. TEILE UND KOMPONENTEN

Abb. 1

1. Sicherheit der Türverriegelung
2. Mikrowellenfenster
3. Drehring
4. Bedienfeld
5. Mikrowellenhohlleiter
6. Drehteller aus Glas

HINWEIS:

Die Grafiken in dieser Bedienungsanleitung sind schematische Darstellungen und entsprechen möglicherweise nicht genau dem Gerät.

2. VOR DEM GEBRAUCH

- Dieses Gerät ist so verpackt, dass es während des Transports geschützt bleibt. Nehmen Sie das Gerät aus dem Karton und entfernen Sie das gesamte Verpackungsmaterial. Bewahren Sie die Verpackung an einem sicheren Ort auf, damit das Gerät nicht beschädigt wird, wenn Sie ihn später transportieren müssen. Wenn Sie die Originalverpackung entsorgen möchten, stellen Sie sicher, dass alle Artikel wiederverwerten.
- Prüfen Sie, ob die Lieferung vollständig und in gutem Zustand ist. Wenn die Lieferung fehlt oder nicht in gutem Zustand sind, kontaktieren Sie den technischen Kundendienst von Cecotec.

3. BEDIENUNG

Bedienfeld

Das Bedienfeld besteht aus zwei Funktionsoperatoren. Der eine ist ein Timer und der andere ein Leistungswähler.

Leistungsregler

- Verwenden Sie diesen Wähler, um die für die jeweilige Situation am besten geeignete Leistungsstufe zu wählen.
- Wählen Sie aus 6 verschiedenen Leistungsstufen:

Niveaus	Ausgangsleistung	Beschreibung
1	100%	HOCH

DEUTSCH

2	85%	MITTEL HOCH
3	66%	HALB GAR
4	40%	LANGSAM MITTEL
5	37%	AFTAUEN
6	17%	NIEDRIG

Timer

Die Koch- oder Heizzeit kann von 1 bis 30 Minuten programmiert werden. Drehen Sie den Wahlschalter im Uhrzeigersinn, um die Garzeit zu erhöhen. Sie können den Wahlschalter jederzeit verstellen, um die Betriebszeit zu erhöhen oder zu verringern oder um die Mikrowelle zu stoppen.

Die Mikrowelle benutzen

- Schließen Sie das Gerät an eine Steckdose an. (Vergewissern Sie sich vor dem Einschalten, dass die Zeitschaltuhr auf Position 0 steht).
- Legen Sie die Lebensmittel, die Sie kochen oder erhitzen wollen, in die Mikrowelle und schließen Sie die Tür.
- Drehen Sie den Leistungswähler, um die gewünschte Leistung zu wählen.
- Drehen Sie den Timer im Uhrzeigersinn, um die gewünschte Betriebszeit einzustellen. Wenn die Timer programmieren ist, die Mikrowelle beginnt zu funktionieren.
- Um den Mikrowellenbetrieb während des Erhitzungs- oder Garvorgangs vor der gewählten Zeit zu unterbrechen, drehen Sie den Timer auf die Position 0 und öffnen Sie den Griff.
- Vergewissern Sie sich nach der Benutzung des Mikrowellengeräts, dass der Timer auf 0 steht.

Tipps

- Die Lebensmitteln stellen: Legen Sie die dickeren Teile des Lebensmittels an den Rand des Drehtellers. Versuchen Sie, überlappende Lebensmittel zu vermeiden.
- Achten Sie auf die Garzeit: Beginnen Sie damit, die Lebensmittel für die kürzeste Zeit und fügen Sie bei Bedarf mehr Zeit hinzu. Die Überhitzung von Lebensmitteln kann zu Rauch oder Verbrennungen führen.
- Decken Sie den Lebensmitteln während des Kochens ab: Das Abdecken der Speisen vermeidet Spritzer und kocht gleichmäßiger.
- Es ist wichtig, kompatible Materialien und Behälter für den sicheren Mikrowelleneinsatz zu verwenden. In der folgenden Tabelle können Sie sehen, welche Materialien geeignet sind und welche nicht:

Material des Behälters	Kompatibel	Warnungen
Bräunungsschale	Ja	Folgen Sie bitte die Anweisungen des Herstellers. Der Boden der Bräunungsschale muss mindestens 5 mm über dem Drehteller liegen. Bei unsachgemäßem Gebrauch kann der Plattenspieler kaputt gehen.
Geschirr	Ja	Nur für Mikrowelle geeignet. Folgen Sie bitte die Anweisungen des Herstellers. Verwenden Sie keine rissigen oder abgesplitterten Platten.
Glaskannen	Ja	Entfernen Sie immer den Deckel. Verwenden Sie sie nur zum leichten Erhitzen von Speisen. Die meisten Glaskannen sind nicht hitzebeständig und könnten zerbrechen.
Glasgeschirr	Ja	Hitzebeständiges Glasgeschirr und für die Mikrowelle geeignet. Vergewissern sie sich das es keine metallische Verzierung hat. Verwenden Sie keine beschädigte oder eingerissenen Teller
Geeignete Beutel für die Mikrowelle	Ja	Folgen Sie bitte die Anweisungen des Herstellers. Verwenden Sie keine metallische Verschlüsse Schneiden Sie kleine Löcher für den Dampfauslass
Küchenpapier	Ja	Benutzen Sie dies für das Essen kurz aufzuwärmen oder das fett zu absorbieren. Benutzen Sie es unter Aufsicht, wenn Sie Lebensmittel für kurze Zeit kochen oder erhitzen.
Backpapier	Ja	Verwenden Sie dies für zum Abdecken und Spritzer vermieden oder Dampfwaren.
Kunststoff	Ja	Nur für Mikrowelle geeignet. Folgen Sie bitte die Anweisungen des Herstellers. Es muss als "mikrowellensicher" gekennzeichnet sein. Einige Plastikbehälter erweichen, wenn Lebensmittel in ihnen erhitzt wird. Kochbeutel und geschlossene Plastikbeutel sollten leicht angeschnitten oder durchstochen werden, wenn dies auf dem Produkt angegeben ist.

DEUTSCH

Verpackungsplastik	Ja	Nur für Mikrowelle geeignet. Benutzen Sie dies für Lebensmitteln abzudecken und es so Feucht behalten. Lassen Sie nicht die Plastikfolie mit dem Lebensmittel in Kontakt kommen.
Thermometer	Ja	Nur für Mikrowelle geeignet (Fleisch- und Süßthermometer).
Aluminium-Schale	Nein	Es könnte sich biegen. Geben Sie das Essen in eine mikrowellengeeignete Schüssel oder einen Behälter.
Karton mit Metallgriff	Nein	Es könnte sich biegen. Geben Sie das Essen in eine mikrowellengeeignete Schüssel oder einen Behälter.
Metallische Utensilien oder mit Metallischer Verzierung.	Nein	Das Metall lenkt die Energie ab. Die Metallverschönerung könnte einen Lichtbogen verursachen.
Verschlüsse aus Metalldraht	Nein	Es könnte sich biegen. Geben Sie das Essen in eine mikrowellengeeignete Schüssel oder einen Behälter.
Kraft-Beutel	Nein	Es könnte Flammen in der Mikrowelle verursachen.
Schaumstoff-Lebensmittelbehälter	Nein	Schaumstoff kann bei hohen Temperaturen schmelzen und das Lebensmittel im Inneren kontaminieren.
Holz	Nein	Das Holz kann in der Mikrowelle austrocknen und Risse oder Spalten bekommen.

4. REINIGUNG UND WARTUNG

Reinigung

1. Schalten Sie das Mikrowellengerät aus und ziehen Sie den Stecker aus der Steckdose, bevor Sie es reinigen.
2. Halten Sie das Innere des Mikrowellengeräts sauber. Wenn Speisespritzer oder verschüttete Flüssigkeiten an den Wänden der Mikrowelle haften, wischen Sie sie mit einem feuchten Tuch ab. Bei starker Verschmutzung der Mikrowelle kann ein mildes

Reinigungsmittel verwendet werden. Vermeiden Sie die Verwendung von Sprays und anderen starken Reinigungsmitteln, da diese die Türoberfläche verschmutzen, zerkratzen oder abstumpfen können.

3. Äußere Oberflächen sollten mit einem feuchten Tuch abgewischt werden. Um Schäden an den Innenteilen des Mikrowellengeräts zu vermeiden, darf kein Wasser in die Lüftungsöffnungen gelangen.
4. Wischen Sie die Tür und das Fenster auf beiden Seiten, die Türdichtungen und die angrenzenden Teile häufig mit einem feuchten Tuch ab, um Verschüttetes oder Spritzer zu entfernen. Verwenden Sie keine scheuernden Reinigungsmittel.
5. Achten Sie darauf, dass das Bedienfeld nicht nass wird. Mit einem weichen, feuchten Tuch abwischen. Lassen Sie beim Reinigen des Bedienfelds die Tür des Mikrowellengeräts offen, um zu verhindern, dass das Gerät versehentlich eingeschaltet wird.
6. Wenn sich Dampf in oder an der Außenseite der Mikrowellentür bildet, wischen Sie sie mit einem weichen Tuch ab. Dies kann vorkommen, wenn das Mikrowellengerät unter hoher Luftfeuchtigkeit betrieben wird, was normal ist.
7. Manchmal ist es notwendig, den Glasteller zur Reinigung abzunehmen. Waschen Sie die Schale in warmer Seifenlauge oder in der Spülmaschine.
8. Der Drehring und das Innere der Mikrowelle müssen gereinigt werden. Reinigen Sie die Innenfläche des Mikrowellengeräts mit einem milden Reinigungsmittel. Der Drehring kann mit milder Seifenlauge gewaschen werden. Wenn Sie den Drehring zur Reinigung abnehmen, achten Sie darauf, dass er in der richtigen Position sitzt.
9. Entfernen Sie Gerüche aus Ihrer Mikrowelle, indem Sie eine Tasse Wasser mit dem Saft und der Schale einer Zitrone in einer mikrowelleneigneten Schüssel 5 Minuten lang vermischen. Reinigen und trocknen Sie es mit einem weichen Tuch.
10. Wenn die Mikrowellenleuchte ersetzt werden muss, wenden Sie sich bitte an Ihren Händler.
11. Schalten Sie das Mikrowellengerät aus und ziehen Sie den Stecker ab, um es zurückzusetzen.
12. Die Mikrowelle sollte regelmäßig gereinigt und von Speiserückständen befreit werden. Wenn Sie das Mikrowellengerät nicht in einem sauberen Zustand halten, kann die Oberfläche beschädigt werden, was die Lebensdauer des Geräts beeinträchtigen und zu einer gefährlichen Situation führen kann.
13. Bitte werfen Sie dieses Gerät nicht in den Hausmüll, sondern entsorgen Sie es bei einer speziellen, von den Gemeinden bereitgestellten Entsorgungseinrichtung.

Wartung

Stellen Sie eine Tasse Wasser (ca. 150 ml) in einem Glasbehälter in die Mikrowelle und schließen Sie die Tür fest. Die Mikrowelle 1 Minute langlaufen lassen.

5. TECHNISCHE SPEZIFIKATIONEN

Produkt: ProClean 3010 Retro Blue / ProClean 3010 Retro Green / ProClean 3010 Retro Yellow / ProClean 3010 Retro Beige / ProClean 3010 Retro Red

Referenz des Gerätes: 01701/ 01702/ 01703/ 01704/ 01705

Leistung: 1150 W

Spannung: 230 V

Frequenz: 50 Hz

Mikrowellenfrequenz: 2450 MHz

Technische Spezifikationen können ohne vorherige Ankündigung geändert werden, um die Produktqualität zu verbessern.

Hergestellt in China | Entworfen in Spanien

6. RECYCLING VON ELEKTRO- UND ELEKTRONIKGERÄTEN



Dieses Symbol weist darauf hin, dass das Produkt und/oder die Batterie gemäß den geltenden Vorschriften getrennt vom Haushaltsabfall entsorgt werden muss. Wenn dieses Produkt das Ende seiner Nutzungsdauer erreicht hat, sollten Sie die Batterien/Akkus entfernen und es zu einer von den örtlichen Behörden bestimmten Sammelstelle bringen.

Die Verbraucher müssen sich mit Ihren örtlichen Behörden oder Einzelhändlern in Verbindung setzen, um Informationen über die ordnungsgemäße Entsorgung ihrer Altgeräte und/ oder ihre Akkus zu erhalten.

Die Einhaltung der oben genannten Leitlinien trägt zum Schutz der Umwelt bei.

7. GARANTIE UND KUNDENDIENST

Cecotec haftet gegenüber dem Endnutzer oder Verbraucher für jegliche Konformitätsmängel, die zum Zeitpunkt der Lieferung des Produkts bestehen, gemäß den in den geltenden Vorschriften festgelegten Bedingungen und Fristen.

Es wird empfohlen, dass Reparaturen von qualifiziertem Personal durchgeführt werden.

Sollte unerwartet eine Störung auftreten oder haben Sie Fragen über Ihrem Produkt, können Sie sich mit dem Kundendienst in Verbindung setzen über die Telefonnummer: +34 96 321 07 28.

8. COPYRIGHT

Die geistigen Eigentumsrechte an den Texten in dieser Bedienungsanleitung liegen bei CECOTEC INNOVACIONES, S.L. Alle Rechte vorbehalten. Der Inhalt dieser Veröffentlichung darf ohne vorherige Genehmigung von CECOTEC INNOVACIONES, S.L. weder ganz noch teilweise vervielfältigt, in einem Wiederherstellungssystem gespeichert, übertragen oder verbreitet werden (elektronisch, mechanisch, Fotokopie, Aufzeichnung oder ähnliches).

1. PARTI E COMPONENTI

Fig. 1

1. Blocco dello sportello
2. Finestrella del microonde
3. Supporto rotante
4. Pannello di controllo
5. Guida d'onda
6. Piatto girevole in vetro

NOTA:

Le immagini di questo manuale sono rappresentazioni schematiche e potrebbero non corrispondere esattamente all'apparecchio.

2. PRIMA DELL'USO

- Questo apparecchio ha un imballaggio progettato per proteggerlo durante il trasporto. Estrarre l'apparecchio dalla scatola e rimuovere tutto il materiale presente nell'imballaggio. Conservare la scatola originale e gli altri elementi in un luogo sicuro per prevenire danni all'apparecchio in caso di necessità di trasportarlo in futuro. Se si desidera smaltire l'imballaggio originale, assicurarsi di riciclare tutti gli elementi in modo appropriato.
- Verificare che tutte le parti e componenti siano inclusi e in buono stato. Se uno di essi mancasse o non fosse in buone condizioni, contattare immediatamente il Servizio di Assistenza Tecnica ufficiale di Cecotec.

3. FUNZIONAMENTO

Pannello di controllo

Il pannello di controllo è composto da due manopole: una manopola del timer e una manopola della potenza.

Manopola della potenza

- Ruotare la manopola per regolare il livello di potenza a seconda dell'alimento da cuocere o riscaldare.
- Selezionare tra i 6 livelli di potenza disponibili:

Livelli	Percentuale di potenza	Descrizione
1	100 %	Potenza alta

2	85 %	Potenza medio-alta
3	66 %	Potenza media
4	40 %	Potenza medio-bassa
5	37 %	Scongelamento
6	17 %	Potenza bassa

Timer

Il tempo di cottura o riscaldamento può programarsi da 1 a 30 minuti. Girare la manopola in senso orario per aumentare il tempo di cottura. È possibile girare la manopola in qualsiasi momento per aumentare o diminuire il tempo di funzionamento o per arrestare il forno a microonde.

Uso del forno a microonde

- Collegare l'apparecchio alla presa di corrente. Prima di collegarlo, verificare che il timer sia in posizione "0".
- Collocare gli alimenti che si desidera cucinare o riscaldare all'interno del forno a microonde e chiudere lo sportello.
- Girare la manopola della potenza per selezionare la potenza desiderata.
- Girare la manopola del timer in senso orario per regolare il tempo di funzionamento come desiderato. Il forno a microonde inizierà a funzionare una volta impostato il timer.
- Per arrestare il forno a microonde durante il riscaldamento o la cottura prima del tempo selezionato, portare il timer in posizione "0" e aprire lo sportello dalla maniglia.
- Accertarsi di portare la manopola del timer in posizione "0" dopo l'uso del forno a microonde.

Consigli

- Collocamento degli alimenti: mettere le parti più spesse degli alimenti verso il bordo del piatto girevole. Evitare di coprire gli alimenti.
- Monitorare il tempo di cottura: cominciare a cucinare gli alimenti per un minimo di tempo possibile e aggiungere più tempo qualora necessario. Riscaldare eccessivamente gli alimenti potrebbe causare la comparsa di fumo o che gli stessi si brucino.
- Coprire gli alimenti mentre si cucinano: coprendo gli alimenti si evitano schizzi e si cucinano in modo più uniforme.
- Utilizzare materiali e contenitori adatti a forni a microonde. La seguente tabella mostra quali sono i materiali adatti e non:

ITALIANO

Materiale del recipiente	Adatto	Avvertenze
Piatto Crispy	Sì	Seguire le istruzioni indicate dal fabbricante. La parte inferiore del piatto Crispy deve essere almeno 5 mm sopra il piatto girevole. Un uso improprio potrebbe rompere il piatto girevole.
Stoviglie	Sì	Adatte solamente a forni a microonde. Seguire le istruzioni indicate dal fabbricante. Non usare piatti crepati o scheggiati.
Caraffe in vetro	Sì	Rimuovere sempre il coperchio. Utilizzare solo per riscaldare delicatamente gli alimenti. La maggior parte dei barattoli di vetro non è resistente al calore e può rompersi.
Stoviglie in vetro	Sì	Stoviglia in vetro resistente al calore e adatta all'uso in forno a microonde. Verificare che non vi siano elementi decorativi metallici. Non usare piatti né materiale crepato o scheggiato.
Sacchetti per forno a microonde	Sì	Seguire le istruzioni indicate dal fabbricante. Non utilizzare chiusure in metallo. Praticare piccoli tagli per la fuoriuscita di vapore.
Carta da cucina	Sì	Utilizzare per coprire alimenti quando li si riscalda o fare assorbire il grasso. Usare con attenzione quando si cucina o si riscalda il cibo per un breve periodo.
Carta da forno	Sì	Usare per coprire ed evitare schizzi o per cucinare al vapore.
Plastica	Sì	Adatto solamente a forno a microonde. Seguire le istruzioni indicate dal fabbricante. Devono essere etichettati come "Adatto a microonde". Alcuni contenitori in plastica perdono la durezza al momento di riscaldare alimenti. I sacchetti per la bollitura e i sacchetti di plastica sigillati devono essere tagliati o forati leggermente se indicato sull'apparecchio.
Involucro in plastica	Sì	Adatto solamente a forno a microonde. Utilizzare per coprire alimenti e assorbire l'umidità. Evitare che la pellicola trasparente entri a contatto con gli alimenti.

Termometri	Sì	Adatto solamente a forno a microonde
Vassoio in alluminio	No	Potrebbe incurvarsi. Trasferire gli alimenti in un piatto o recipiente adatto a forno a microonde.
Cartone con maniglia in metallo	No	Potrebbe incurvarsi. Trasferire gli alimenti in un piatto o recipiente adatto a forno a microonde.
Utensili in metallo o elementi decorativi in metallo	No	Il metallo devia l'energia diretta agli alimenti. Le finiture metalliche possono causare un arco elettrico.
Chiusura con fili metallici	No	Potrebbe incurvarsi. Trasferire gli alimenti in un piatto o recipiente adatto a forno a microonde.
Sacchetti di carta	No	Potrebbero provocare fiamme all'interno del forno a microonde.
Recipiente in schiuma di polistirene	No	La schiuma in plastica potrebbe sciogliersi e contaminare il liquido all'interno al venire esposto ad alte temperature.
Legno	No	Il legno potrebbe seccarsi all'interno del forno a microonde e rompersi. spezzarsi.

4. PULIZIA E MANUTENZIONE

Pulizia

1. Prima di procedere alla pulizia, spegnere il forno a microonde e scollegare la spina dalla presa di corrente.
2. Mantenere pulito l'interno del forno a microonde. Se schizzi di cibo o liquidi versati aderiscono alle pareti del forno a microonde, pulire l'interno con un panno umido. Se il forno a microonde è molto sporco, è consentito l'uso di un detergente delicato. Non usare spray e altri detersivi forti per evitare la comparsa di macchie, graffi o eccessiva opacità del vetro dello sportello.
3. Pulire le superfici esterne dell'apparecchio con un panno umido. Evitare che l'acqua penetri nelle aperture di ventilazione del forno a microonde per evitare danni interni.
4. Pulire frequentemente con un panno umido lo sportello ed entrambi i lati della finestra di visualizzazione, le guarnizioni dello sportello e le parti adiacenti per rimuovere eventuali macchie. Non usare detersivi abrasivi.

ITALIANO

5. Evitare di bagnare il pannello di controllo. Pulirlo con un panno morbido e umido. Quando si pulisce il pannello di controllo, lasciare lo sportello del forno a microonde aperto per evitare di accenderlo involontariamente.
6. Pulire gli accumuli di vapore all'interno o attorno all'esterno dello sportello del forno a microonde con un panno morbido. Gli accumuli di vapore sono normali e possono verificarsi se il forno a microonde viene utilizzato in condizioni di elevata umidità.
7. Se necessario, rimuovere il piatto girevole in vetro per pulire l'interno del forno a microonde. Lavare il piatto girevole in acqua calda e sapone o in lavastoviglie.
8. Pulire il supporto rotante e l'interno del forno a microonde. Pulire la superficie interna del forno a microonde con un detergente delicato. È consentito lavare il supporto rotante con acqua e sapone. Quando si rimuove il supporto rotante, assicurarsi reinstallarlo correttamente.
9. Per sbarazzarsi di possibili odori cattivi dal forno a microonde, riempire una ciotola con acqua e il succo e scorza di un limone lasciarla nel microonde per 5 minuti. Pulire e asciugare il forno a microonde con un panno morbido.
10. Rivolgersi al rivenditore per sostituire la lampadina del forno a microonde.
11. Spegnerlo il forno a microonde e scollegare la spina per sostituire la lampadina.
12. Pulire regolarmente il forno a microonde per rimuovere eventuali resti di cibo. La mancata pulizia del forno a microonde potrebbe causare il deterioramento della superficie, con conseguenti pericoli e ripercussioni negative sulla durata dell'apparecchio.
13. Portare l'apparecchio presso un centro di smaltimento messo a disposizione dai comuni per un corretto smaltimento.

Manutenzione

Mettere una tazza d'acqua (circa 150 ml) in un contenitore di vetro nel forno a microonde e chiudere bene lo sportello. Lasciare funzionare il forno a microonde durante 1 minuto.

5. SPECIFICHE TECNICHE

Prodotto: ProClean 3010 Retro Blue / ProClean 3010 Retro Green / ProClean 3010 Retro Yellow / ProClean 3010 Retro Beige / ProClean 3010 Retro Red

Codice prodotto: 01701/ 01702/ 01703/ 01704/ 01705

Potenza: 1150 W

Tensione: 230 V

Frequenza: 50 Hz

Frequenza del forno a microonde: 2450 MHz

Le specifiche tecniche possono cambiare senza previa notifica per migliorare la qualità del prodotto.

Fabbricato in China | Progettato in Spagna

6. RICICLAGGIO DI APPARECCHIATURE ELETTRICHE ED ELETTRONICHE

Questo simbolo indica che, in conformità con le normative vigenti, il prodotto e/o la batteria devono essere smaltiti separatamente dai rifiuti domestici. Quando questo prodotto raggiunge la fine della sua vita utile, è necessario rimuovere le pile/batterie/accumulatori e portarlo in un punto di raccolta designato dalle autorità locali.

Per ottenere informazioni dettagliate sulla forma più adeguata per gettare gli elettrodomestici e/o le corrispondenti batterie, il consumatore dovrà contattare le autorità locali.

Il rispetto delle linee guida di cui sopra aiuterà a proteggere l'ambiente.

7. GARANZIA E SUPPORTO TECNICO

Cecotec sarà responsabile nei confronti dell'utente finale o del consumatore per qualsiasi difetto di conformità esistente al momento della consegna del prodotto nei termini, condizioni e scadenze stabilite dalla normativa vigente.

Si raccomanda che le riparazioni siano effettuate da personale specializzato.

Se si riscontra un problema con l'apparecchio o in caso di dubbi, si prega di contattare il Servizio di Assistenza Tecnica ufficiale di Cecotec al numero +34 96 321 07 28.

8. COPYRIGHT

I diritti di proprietà intellettuale dei testi di questo manuale appartengono a CECOTEC INNOVACIONES, S.L. Tutti i diritti riservati. Il contenuto di questa pubblicazione non può essere, in tutto o in parte, riapparecchio, archiviato in un sistema di recupero, trasmesso o distribuito con qualsiasi mezzo (elettronico, meccanico, fotocopia, registrazione o simile) senza la previa autorizzazione di CECOTEC INNOVACIONES, S.L.

1. PEÇAS E COMPONENTES

Fig. 1

1. Segurança do fecho da porta
2. Janela do microondas
3. Aro giratório
4. Painel de controlo
5. Guia de ondas de microondas
6. Prato rotativo de vidro

NOTA:

Os gráficos deste manual são representações esquemáticas e podem não corresponder exatamente ao aparelho.

2. ANTES DE USAR

- Este aparelho é acondicionado em embalagens concebidas para o proteger durante o transporte. Retire o aparelho da sua caixa e remova todo o material de embalagem. Pode manter a caixa original e outras embalagens num local seguro para evitar danos no aparelho, caso necessite de o transportar no futuro. Se desejar descartar a embalagem original, certifique-se de reciclar todos os itens corretamente.
- Certifique-se de que todas as peças e componentes estejam incluídos e em bom estado. Se algum deles faltar ou não estiver em boas condições, contactar imediatamente o Serviço de Assistência Técnica da Cecotec.

3. FUNCIONAMENTO

Painel de controlo

O painel de controlo é composto por dois operadores de funções. Um é um temporizador e o outro um selector de potência.

Selector de potência

- Utilize este selector para escolher o nível de potência de cozedura mais adequado a cada situação.
- Seleccione entre 6 níveis de potência diferentes:

Níveis	Potência de saída	Descrição
1	100%	ALTO

2	85%	MÉDIO-ALTO
3	66%	MÉDIO
4	40%	LENTO MÉDIO
5	37%	DESCONGELAR
6	17%	BAIXO

Temporizador

O tempo para cozer ou aquecer pode ser programado de 1 a 30 minutos. Gire o seletor em sentido horário, para aumentar o tempo de cozedura. Pode ajustar o seletor em qualquer momento para aumentar ou diminuir o tempo de funcionamento ou parar o micro-ondas.

Utilizar o micro-ondas

- Conecte o aparelho à corrente elétrica. (Antes de ligar, certifique-se de que o temporizador está na posição 0).
- Coloque os alimentos que deseja cozinhar ou aquecer dentro do micro-ondas e feche a porta.
- Rode o selector de potência para seleccionar a potência pretendida.
- Rode o temporizador no sentido dos ponteiros do relógio para seleccionar o tempo de funcionamento pretendido. O micro-ondas começará a funcionar ao programar o temporizador.
- Para interromper o funcionamento do microondas durante o processo de aquecimento ou de cozedura antes do tempo seleccionado, coloque o temporizador na posição 0 e abra a pega.
- Quando terminar de utilizar o microondas, certifique-se de que o temporizador está na posição 0.

Dicas

- Colocação dos alimentos: ponha as partes mais grossas dos alimentos mais para a borda do prato rotativo. Tente evitar sobrepor os alimentos.
- Vigie o tempo de cozedura: comece por cozinhar os alimentos durante o mínimo tempo possível e adicione mais tempo se for necessário. Aquecer os alimentos em excesso pode supor o aparecimento de fumo ou causar que se queimem.
- Cubra os alimentos enquanto se cozinham: ao tapar os alimentos evita que salpiquem e se cozinham de forma mais uniforme.
- É importante usar materiais e recipientes compatíveis para uma utilização segura do micro-ondas. Na seguinte tabela pode ver quais são os materiais adequados e quais não:

PORTUGUÊS

Material do recipiente	Apto	Advertências
Prato para dourar	Sim	Siga as instruções do fabricante. A base do prato para dourar deve estar pelo menos 5 mm sobre o prato rotativo. O mau uso poderia partir o prato rotativo.
Louça	Sim	Apenas louça apta para micro-ondas. Siga as instruções do fabricante. Não utilize pratos rachados ou lascados.
Jarros de vidro	Sim	Retire sempre a tampa. Utilize-as apenas para aquecer ligeiramente os alimentos. A maioria dos jarros de vidro não são resistentes ao calor e podem partir-se.
Louça de vidro	Sim	Louça de vidro resistente ao calor, adequada para utilização no micro-ondas. Certifique-se de que não existem decorações metálicas. Não utilize placas ou material rachado ou lascado.
Sacos de cozinha para micro-ondas.	Sim	Siga as instruções do fabricante. Não utilize fechos metálicos. Faça pequenos cortes para deixar sair o vapor.
Papel de cozinha	Sim	Utilize-o para cobrir os alimentos durante o reaquecimento e para absorver a gordura. Utilize-o com supervisão para cozinhar ou aquecer alimentos durante pouco tempo.
Papel para forno	Sim	Utilize-o para cobrir e evitar salpicos, ou para cozinhar ao vapor.
Plástico	Sim	Unicamente válido para micro-ondas. Siga as instruções do fabricante. Deve ser rotulado como "válido para micro-ondas". Alguns recipientes de plástico amolecem quando os alimentos são aquecidos dentro deles. Os sacos para ferver e os sacos de plástico fechados devem ser cortados ou perfurados ligeiramente se indicado no produto.
Envoltório de plástico	Sim	Unicamente válido para micro-ondas. Use-o para cobrir os alimentos e para reter a humidade. Não deixe o plástico entrar em contacto com os alimentos.
Termómetros	Sim	Unicamente válido para micro-ondas (termómetro para carne e para doces).

Bandeja em alumínio	Não	Pode curvar-se. Passe os alimentos para um prato ou recipiente válido para micro-ondas.
Papelão com alça metálica	Não	Pode curvar-se. Passe os alimentos para um prato ou recipiente válido para micro-ondas.
Utensílios de metal ou utensílios com decorações de metal	Não	O metal desvia a energia direcionada para os alimentos. O acabamento metálico poderia causar um arco elétrico.
Fechos de arame metálico	Não	Pode curvar-se. Passe os alimentos para um prato ou recipiente válido para micro-ondas.
Sacos de papel	Não	Podem provocar chamas no interior do micro-ondas.
Recipientes em espuma de poliestireno	Não	A espuma plástica pode derreter e contaminar os alimentos no seu interior quando exposta a altas temperaturas.
Madeira	Não	A madeira pode secar no micro-ondas e partir-se ou rachar-se.

4. LIMPEZA E MANUTENÇÃO

Limpeza

1. Desligue o microondas e retire a ficha da tomada antes de o limpar.
2. Mantenha o interior do microondas limpo. Se os salpicos de alimentos ou líquidos derramados aderirem às paredes do microondas, limpe com um pano húmido. Pode ser utilizado um detergente suave se o microondas estiver muito sujo. Evitar a utilização de sprays e outros produtos de limpeza fortes, pois podem manchar, riscar ou embotar a superfície da porta.
3. As superfícies exteriores devem ser limpas com um pano húmido. Para evitar danos nos componentes internos do microondas, não deve ser permitida a entrada de água nas aberturas de ventilação.
4. Limpar frequentemente a porta e a janela de ambos os lados, as vedações da porta e as partes adjacentes com um pano húmido para remover quaisquer derrames ou salpicos. Não utilize produtos de limpeza abrasivos.

PORTUGUÊS

5. Não deixar que o painel de controlo se molhe. Limpar com um pano macio e húmido. Quando limpar o painel de controlo, deixe a porta do microondas aberta para evitar que o microondas seja ligado acidentalmente.
6. Se se acumular vapor no interior ou à volta da porta do microondas, limpe com um pano macio. Isto pode ocorrer quando o microondas é utilizado em condições de humidade elevada, o que é normal.
7. Por vezes, é necessário retirar o prato giratório de vidro para o limpar. Lavar a loiça em água morna com sabão ou na máquina de lavar loiça.
8. O anel rotativo e o interior do microondas devem ser limpos. Limpe a superfície interior do microondas com um detergente suave. O anel rotativo pode ser lavado com água com sabão suave. Quando retirar o anel rotativo para limpeza, certifique-se de que o coloca na posição correcta.
9. Elimine os odores do seu microondas combinando uma chávena de água com o sumo e a casca de um limão numa tigela própria para microondas durante 5 minutos. Limpar e secar com um pano macio.
10. Quando for necessário substituir a luz do microondas, consulte o seu revendedor.
11. Desligue o microondas e retire a ficha da tomada para o repar.
12. O microondas deve ser limpo regularmente e quaisquer resíduos de alimentos devem ser removidos. A não manutenção do microondas num estado limpo pode resultar na deterioração da superfície, o que pode afectar negativamente a vida útil do aparelho e conduzir a uma situação perigosa.
13. Por favor, não deite este aparelho no lixo doméstico, ele deve ser eliminado numa instalação de eliminação especial fornecida pelos municípios.

Manutenção

Coloque uma chávena de água (aproximadamente 150 ml) num recipiente de vidro no microondas e feche bem a porta. Deixar o microondas funcionar durante 1 minuto.

5. ESPECIFICAÇÕES TÉCNICAS

Produto: ProClean 3010 Retro Blue / ProClean 3010 Retro Green / ProClean 3010 Retro Yellow / ProClean 3010 Retro Beige / ProClean 3010 Retro Red

Referência do produto: 01701/ 01702/ 01703/ 01704/ 01705

Potência: 1150 W

Tensão: 230 V

Frequência: 50 Hz

Frequência de microondas: 2450 MHz

As especificações técnicas podem ser alteradas sem notificação prévia para melhorar a qualidade do produto.

Fabricado na China | Desenhado na Espanha

6. RECICLAGEM DE PRODUTOS ELÉTRICOS E ELETRÔNICOS



Este símbolo indica que, de acordo com os regulamentos aplicáveis, o produto e/ou a bateria devem ser eliminados separadamente do lixo doméstico. Quando este produto atingir o fim da sua vida útil, deverá remover as pilhas/baterias/acumuladores e levá-lo para um ponto de recolha designado pelas autoridades locais.

Para obter informação detalhada acerca da forma mais adequada de eliminar os seus equipamentos elétricos e eletrônicos e/ou as correspondentes baterias, o consumidor deverá contactar com as autoridades locais.

A conformidade com as diretrizes acima referidas ajudará a proteger o ambiente.

7. GARANTIA E SAT

A Cecotec será responsável perante o utilizador final ou consumidor por qualquer falta de conformidade que exista no momento da entrega do produto nos termos, condições e prazos estabelecidos pelos regulamentos aplicáveis.

Recomenda-se que as reparações sejam efetuadas por pessoal qualificado.

Se deteta uma ocorrência com o produto ou tem alguma consulta, entre em contacto com o Serviço de Assistência Técnica da Cecotec através do número de telefone +34 96 321 07 28.

8. COPYRIGHT

Os direitos de propriedade intelectual dos textos deste manual pertencem à CECOTEC INNOVACIONES, S.L. Todos os direitos reservados. O conteúdo desta publicação não pode, no todo ou em parte, ser reproduzido, armazenado num sistema de recuperação, transmitido ou distribuído por qualquer meio (eletrónico, mecânico, fotocópia, gravação ou similar) sem a autorização prévia da CECOTEC INNOVACIONES, S.L.

1. ONDERDELEN EN COMPONENTEN

Fig. 1

1. Deurvergrendeling
2. Magnetronvenster
3. Roterende ring
4. Bedieningspaneel
5. Microgolfsgeleider
6. Glazen draaiplateau

OPMERKING:

De afbeeldingen in deze handleiding zijn schematische voorstellingen en komen mogelijk niet exact overeen met het product.

2. VÓÓR U HET APPARAAT GEBRUIKT

- Dit apparaat heeft een verpakking die ontworpen is om het tijdens het transport te beschermen. Haal het apparaat uit de doos en verwijder al het verpakkingsmateriaal. U kunt de originele doos en andere verpakking op een veilige plaats bewaren om beschadiging van het apparaat te voorkomen als u het in de toekomst moet vervoeren. Als u de verpakking toch weggooit, zorg er dan voor een correcte recyclage.
- Controleer of alle onderdelen en componenten aanwezig en in goede staat zijn. Als een van deze ontbreekt of niet in goede staat is, neem dan onmiddellijk contact op met de Technische Dienst van Cecotec.

3. WERKING

Bedieningspaneel

Het bedieningspaneel bestaat uit twee functie-operatoren. De ene is een timer en de andere een energiekeuzeschakelaar.

Vermogensschakelaar

- Gebruik deze keuzeschakelaar om het meest geschikte vermogen te kiezen voor elke situatie.
- Kies uit 6 verschillende vermogensniveaus:

Niveaus	Uitgangsvermogen	Beschrijving
1	100%	HOOG

2	85%	GEMIDDELD-HOOG
3	66%	Gemiddeld
4	40%	GEMIDDELD-LAAG
5	37%	ONTDOOIEN
6	17%	LAAG

Timer

U kunt de timer instellen tussen 1 en 30 minuten. Draai de draaiknop in wijzerzin om de tijd te verhogen. U kunt de keuzeschakelaar op elk gewenst moment aanpassen om de werkingstijd te verhogen of te verlagen, of om de magnetron te stoppen.

Gebruik van de magnetron

- Steek de stekker van het apparaat in het stopcontact. (Controleer voor het inschakelen of de timer in stand 0 staat).
- Zet het eten dat u wil koken of opwarmen in de microgolfoven en sluit de deur.
- Draai de powerkiezer om het gewenste vermogen te selecteren.
- Draai de timer met de klok mee om de gewenste werkingsduur te selecteren. De microgolfoven treedt in werking zodra de tijd ingesteld is.
- Om de werking van de magnetron tijdens het opwarm- of kookproces vóór de geselecteerde tijd te stoppen, zet u de timer op de 0-stand en opent u de handgreep.
- Wanneer u klaar bent met het gebruik van de magnetron, controleert u of de timer in de 0-stand staat.

Aanbevelingen

- Plaatsing van voedingsmiddelen: leg de dikste delen aan de rand van het plateau. Probeer overlappings van het voedsel te vermijden.
- Bewaak de kooktijd: begin met een minimum aan tijd en verhoog de tijd indien nodig. Overmatig verhitten van voedsel kan rookvorming of brandwonden veroorzaken.
- Bedek voedingsmiddelen wanneer u ze kookt: zo vermijdt u spatten en kookt het voedsel uniformer.
- Voor een veilig gebruik van de magnetron is het belangrijk om materialen en verpakkingen te gebruiken die compatibel zijn. In de volgende tabel kunt u zien welke materialen geschikt zijn en welke niet:

NEDERLANDS

Materiaal van de verpakking	Geschikt	Waarschuwingen
Bruiningsschaal	Ja	Volg de instructies van de fabrikant. De bodem van de braadpan moet zich ten minste 5 mm boven het draaiplateau bevinden. Verkeerd gebruik kan het draaiplateau kapot maken.
Tafelgerei	Ja	Enkel datgene geschikt voor in de magnetron. Volg de instructies van de fabrikant. Gebruik geen gebarsten platen.
Glazen kannen	Ja	Verwijder altijd de deksel. Gebruik ze alleen om voedsel een beetje op te warmen. De meeste glazen kannen zijn niet hittebestendig en kunnen breken.
Glazen keukengerei	Ja	Hittebestendig glazen tafelgerei geschikt voor gebruik in de magnetron. Zorg ervoor dat er geen metalen versieringen zijn. Gebruik geen borden of materiaal dat gescheurd is.
Kookzakken voor de magnetron.	Ja	Volg de instructies van de fabrikant. Gebruik geen metalen ritsen. Maak kleine sneden om de stoom eruit te laten.
Keukenpapier	Ja	Gebruik het om voedsel te bedekken bij het opwarmen en om vet te absorberen. Gebruik onder toezicht bij het koken of opwarmen van voedsel gedurende korte perioden.
Bakpapier	Ja	Gebruik het om te bedekken en spatten te voorkomen, of om te stomen.
Plastic	Ja	Enkel datgene geschikt voor in de magnetron. Volg de instructies van de fabrikant. Het moet geëtiketteerd zijn als "geschikt voor in de magnetron". Sommige plastic verpakkingen worden zachter als er voedsel in wordt verhit. Kookzakken en gesloten plastic zakken moeten licht worden ingesneden of doorprikt als dat op het product is aangegeven.

Plastic folie	Ja	Enkel datgene geschikt voor in de magnetron. Gebruik het om voedsel af te dekken en vocht vast te houden. Laat de plastic folie niet in contact komen met voedsel.
Thermometers	Ja	Alleen geschikt voor de magnetron (vlees thermometer).
Aluminium bakplaat	Nee	Het zou kunnen buigen. Plaats het voedsel in een magnetronbestendige schaal of bak.
Karton met metalen handvat	Nee	Het zou kunnen buigen. Plaats het voedsel in een magnetronbestendige schaal of bak.
Metalen gebruiksvoorwerpen of gebruiksvoorwerpen met metalen decoraties	Nee	Het metaal buigt de energie af die naar het voedsel wordt geleid. Het metalen frame kan een vlamboog veroorzaken.
Metalen sluitingen	Nee	Het zou kunnen buigen. Plaats het voedsel in een magnetronbestendige schaal of bak.
Papieren zakken	Nee	Het kan vlammen veroorzaken in de magnetron.
Kunststofschuim	Nee	Kunststofschuim kan smelten en de vloeistof binnenin verontreinigen wanneer deze wordt blootgesteld aan hoge temperaturen.
Hout	Nee	Het hout kan in de magnetron uitdrogen en breken of barsten.

4. SCHOONMAAK EN ONDERHOUD

Schoonmaken

1. Schakel de magnetron uit en trek de stekker uit het stopcontact voordat u hem schoonmaakt.
2. Houd de binnenkant van de magnetron schoon. Wanneer er voedselresten of gemorste vloeistoffen aan de wanden van de magnetron blijven kleven, veeg deze dan af met een vochtige doek. Als de magnetron erg vuil is, kunt u een mild afwasmiddel gebruiken. Vermijd het gebruik van sprays en andere sterke schoonmaakmiddelen omdat deze

NEDERLANDS

vlekken, krassen of dofheid kunnen veroorzaken op het deuropervlak.

3. Buitenoppervlakken moeten worden afgenomen met een vochtige doek. Om schade aan de interne onderdelen van de magnetron te voorkomen, mag er geen water in de ventilatieopeningen komen.
4. Veeg de deur en het raam aan beide zijden, de deurafdichtingen en aangrenzende delen regelmatig af met een vochtige doek om gemorste vloeistof te verwijderen. Gebruik geen schurende reinigingsmiddelen.
5. Zorg dat het bedieningspaneel niet nat wordt. Veeg af met een zachte, vochtige doek. Laat tijdens het schoonmaken van het bedieningspaneel de deur van de magnetron open om te voorkomen dat de magnetron per ongeluk wordt ingeschakeld.
6. Als er stoom ontstaat in of rond de buitenkant van de deur van de magnetron, veeg deze dan af met een zachte doek. Dit kan gebeuren wanneer de magnetron wordt gebruikt onder omstandigheden met een hoge luchtvochtigheid, dit is normaal.
7. Soms is het nodig om het glazen draaiplateau te verwijderen om schoon te maken. Was de schaal af in een warm sopje of in de vaatwasser.
8. De draairing en de binnenkant van de magnetron moeten worden schoongemaakt. Reinig de binnenkant van de magnetron met een mild schoonmaakmiddel. De draairing kan worden gewassen met een mild sopje. Als u de draairing verwijdert om schoon te maken, zorg er dan voor dat u deze in de juiste positie plaatst.
9. Verwijder geurtjes uit uw magnetron door een kopje water te combineren met het sap en de schil van een citroen in een magnetronbestendige kom gedurende 5 minuten. Reinig en droog met een zachte doek.
10. Raadpleeg uw dealer als het magnetronlampje moet worden vervangen.
11. Zet de magnetron uit en haal de stekker uit het stopcontact om hem te resetten.
12. De magnetron moet regelmatig worden schoongemaakt en voedselresten moeten worden verwijderd. Als u de magnetron niet schoonhoudt, kan het oppervlak verslechteren, wat de levensduur van het apparaat negatief kan beïnvloeden en tot een gevaarlijke situatie kan leiden.
13. Gooi dit apparaat niet weg met het huishoudelijk afval, het moet worden afgevoerd naar een speciale afvalverzamelplaats van de gemeente.

Onderhoud

Doe een kopje water (ongeveer 150 ml) in een glazen bakje in de magnetron en sluit de deur goed. Laat de magnetron 1 min. draaien.

5. TECHNISCHE SPECIFICATIES

Product: ProClean 3010 Retro Blue / ProClean 3010 Retro Green / ProClean 3010 Retro Yellow / ProClean 3010 Retro Beige / ProClean 3010 Retro Red

Referentie van het product: 01701/ 01702/ 01703/ 01704/ 01705

Vermogen: 1150 W

Voltage: 230 V

Frequentie: 50 Hz

Magnetronfrequentie: 2450 MHz

Technische specificaties kunnen zonder voorafgaande kennisgeving worden gewijzigd om de productkwaliteit te verbeteren.

Gemaakt in China / Ontworpen in Spanje.

6. RECYCLING VAN ELEKTRISCHE EN ELEKTRONISCHE APPARATUUR



Dit symbool geeft aan dat, volgens de geldende voorschriften, het product en/of de batterij gescheiden van het huisvuil moeten worden afgevoerd. Wanneer dit product het einde van zijn levensduur bereikt, dient u de batterijen/accumulatoren te verwijderen en het naar een door de plaatselijke autoriteiten aangewezen inzamelpunt te brengen.

Voor gedetailleerde informatie over de aangewezen manier om elektrische apparaten en/of hun batterijen moet de consument de plaatselijke overheid contacteren.

Naleving van de bovenstaande richtsnoeren zal bijdragen tot de bescherming van het milieu.

7. GARANTIE EN TECHNISCHE ONDERSTEUNING

Cecotec is aansprakelijk tegenover de eindgebruiker of consument voor elk gebrek aan overeenstemming dat bestaat op het ogenblik van de levering van het product onder de voorwaarden, bepalingen en termijnen die zijn vastgelegd in de toepasselijke regelgeving. Het wordt aanbevolen reparaties te laten uitvoeren door gekwalificeerd personeel.

Als u ooit een incident met het product ontdekt of vragen hebt, neem dan contact op met de officiële Technische Assistentie van Cecotec via het telefoonnummer +34 96 321 07 28.

8. COPYRIGHT

De intellectuele eigendomsrechten op de teksten in deze handleiding behoren toe aan CECOTEC INNOVACIONES, S.L. Alle rechten voorbehouden. De inhoud van deze publicatie mag niet, geheel of gedeeltelijk, worden veelevoudigd, opgeslagen in een geautomatiseerd gegevensbestand, doorgegeven of verspreid op welke wijze dan ook (elektronisch, mechanisch, door fotokopieën, opnamen en dergelijke) zonder voorafgaande toestemming van CECOTEC INNOVACIONES, S.L.

1. CZĘŚCI I KOMPONENTY

Rys. 1

1. System blokady drzwi
2. Okno mikrofalowe
3. Pierścień obrotowy
4. Panel kontroli
5. Przewodnik po falach mikrofal
6. Szklany talerz obrotowy

UWAGA:

Grafika tej instrukcji obsługi tak jak rysunki w niej zawarte, są schematyczną prezentacją i możliwe, że nie będą się zgadzały dokładnie wraz z produktem.

2. PRZED UŻYCIEM

- To urządzenie jest zapakowane w opakowanie zaprojektowane w celu ochrony podczas transportu. Wyjmij urządzenie z pudełka i usuń wszystkie materiały opakowaniowe. Oryginalne pudełko i inne elementy opakowania można przechowywać w bezpiecznym miejscu, aby zapobiec uszkodzeniu urządzenia w przypadku konieczności jego transportu w przyszłości. Jeśli chcesz pozbyć się oryginalnego opakowania, pamiętaj o prawidłowym recyklingu wszystkich jego elementów.
- Upewnij się, że wszystkie części i komponenty są dołączone i są w dobrym stanie. Jeśli któregoś z nich brakuje lub jest w złym stanie, natychmiast skontaktuj się z oficjalnym Serwisem Pomocy Technicznej Cecotec.

3. FUNKCJONOWANIE

Panel sterowania

Panel sterowania składa się z dwóch operatorów funkcji. Czasomierz i pokrętło mocy.

Pokrętło mocy

- Użyj tego pokrętła, aby wybrać poziom mocy gotowania najodpowiedniejszy do sytuacji.
- Wybierz pomiędzy 6 różnymi poziomami mocy:

Poziomy	Moc wyjściowa	Opis
1	100%	WYSOKA
2	85%	ŚREDNIO WYSOKA

3	66%	ŚREDNIA
4	40%	ŚREDNIO WOLNA
5	37%	ROZMRAŻANIE
6	17%	NISKA

Czasomierz

Czas gotowania lub podgrzewania można zaprogramować od 1 do 30 minut. Obróć pokrętło zgodnie z ruchem wskazówek zegara, aby wydłużyć czas gotowania. W dowolnym momencie można wyregulować pokrętło, aby wydłużyć lub skrócić czas działania lub wyłączyć kuchenkę mikrofalową.

Jak używać mikrofal

- Podłącz produkt do gniazdka elektrycznego. (Przed podłączeniem upewnij się, że czasomierz jest w pozycji 0).
- Włóż potrawę, którą chcesz ugotować lub podgrzać, do kuchenki mikrofalowej i zamknij drzwiczki.
- Obróć pokrętłem mocy, aby wybrać żądaną moc.
- Obróć pokrętło zgodnie z ruchem wskazówek zegara, aby wybrać żądany czas pracy. Kuchenka mikrofalowa zacznie działać po ustawieniu czasomierza.
- Aby zatrzymać pracę mikrofal podczas procesu ogrzewania lub gotowania przed wybranym czasem, obróć pokrętło czasomierza do pozycji 0 i otwórz ją pociągając za uchwyt drzwi.
- Kiedy zakończysz używanie mikrofal, upewnij się, że czasomierz jest w pozycji 0.

Porady

- Umieszczanie jedzenia: Najgrubsze części żywności należy umieszczać w kierunku krawędzi talerza obrotowego. Staraj się unikać nakładania się żywności.
- Miej oko na czas gotowania: zacznij od gotowania potraw tak krótko, jak to możliwe i dodaj więcej czasu w razie potrzeby. Przegrzanie potraw może prowadzić do dymienia lub poparzenia.
- Przykryj jedzenie podczas gotowania: Przykrywanie potraw zapobiega rozpryskiwaniu się i gotuje bardziej równomiernie.
- Ważne jest, aby używać kompatybilnych materiałów i pojemników, aby można było bezpiecznie używać ich w kuchenkach mikrofalowych. W poniższej tabeli można zobaczyć, które materiały są odpowiednie, a które nie:

POLSKI

Materiał pojemnika	Odpowiedni	Ostrzeżenie
Naczynie do zapiekania	Tak	Postępuj zgodnie z instrukcjami producenta. Podstawa patelni do smażenia musi znajdować się co najmniej 5 mm nad stołem obrotowym. Niewłaściwe użytkowanie może spowodować uszkodzenie gramofonu.
Naczynia	Tak	Nadaje się tylko do mikrofalówki. Postępuj zgodnie z instrukcjami producenta. Nie należy używać pękniętych lub wyszczerbionych płyt.
Kryształowe dzbanki	Tak	Zawsze zdejmuj pokrywkę. Używaj ich tylko do lekkiego podgrzewania potraw. Większość szklanych stoików nie jest odporna na wysoką temperaturę i może się stłuc.
Naczynia szklane	Tak	Naczynia szklane żaroodporne odpowiednie do użytku w kuchence mikrofalowej. Upewnij się, że nie ma metalowych dekoracji. Nie używaj popękanych lub wyszczerbionych naczyń ani materiałów.
Torby do gotowania w kuchence mikrofalowej.	Tak	Postępuj zgodnie z instrukcjami producenta. Nie używaj metalowych zapięć. Wykonuj małe nacięcia, aby para mogła się ulotnić.
Papier kuchenny	Tak	Używaj go do powlekania potraw podczas podgrzewania i wchłaniania tłuszczu. Stosować pod nadzorem podczas gotowania lub podgrzewania żywności przez krótki okres.
Papier do pieczenia	Tak	Służy do przykrywania, aby zapobiec rozpryskiwaniu lub do gotowania na parze.
Plastik	Tak	Nadaje się tylko do kuchenki mikrofalowej. Postępuj zgodnie z instrukcjami producenta. Musi być oznaczona jako "bezpieczna w kuchence mikrofalowej". Niektóre plastikowe pojemniki stają się miękkie, gdy żywność w nich się nagrzewa. Worki do gotowania i zamknięte worki foliowe należy lekko przeciąć lub przebić, jeśli jest to wskazane na produkcie.

Plastikowe opakowanie	Tak	Nadaje się tylko do kuchenki mikrofalowej. Używaj go do przykrywania żywności i zatrzymywania wilgoci. Nie pozwól, aby folia miała kontakt z żywnością.
Termometry	Tak	Tylko w kuchence mikrofalowej (termometr do mięsa i słodczy).
Taca aluminiowa	Nie	Może się zgiąć. Przenieś jedzenie do naczynia lub pojemnika nadającego się do mikrofalówki. Termometry
Karton z metalowym uchwytem	Nie	Może się zgiąć. Przenieś jedzenie do naczynia lub pojemnika nadającego się do mikrofalówki.
Naczynia wykonane z metalu lub z metalowymi elementami dekoracyjnymi	Nie	Metal kieruje energię skierowaną na żywność. Metalowe elementy wykończeniowe mogą spowodować powstanie łuku elektrycznego.
Zamknięcia z drutu metalowego	Nie	Może się zgiąć. Przenieś jedzenie do naczynia lub pojemnika nadającego się do mikrofalówki.
Papierowe torby	Nie	Mogą wywołać płomień w kuchence mikrofalowej.
Plastikowa pianka	Nie	Pianka z tworzywa sztucznego może stopić się i zanieczyścić płyn znajdujący się w środku pod wpływem wysokiej temperatury.
Drewno	Nie	Drewno może wyschnąć wewnątrz mikrofalówki i pęknąć lub podzielić się na ćwiartki.

4. CZYSZCZENIE I KONSERWACJA

Czyszczenie

1. Wyłącz urządzenie i odłącz je od zasilania przed jego czyszczeniem.
2. Utrzymuj wnętrze mikrofalówki czyste. Jeśli jedzenie lub ciecze będzie się rozpryskiwać wewnątrz urządzenia, będą przywierać do ścianek mikrofalówki, należy je wyczyścić za

pomocą wilgotnej szmatki. Lekki środek czyszczący może być używany do czyszczenia, jeśli urządzenie jest bardzo brudne. Unikaj stosowania sprayów i innych mocnych środków czyszczących, ponieważ mogą one poplamieć, zarysować lub zmatowić powierzchnię drzwi.

3. Powierzchnie zewnętrzne należy czyścić wilgotną szmatką. Aby zapobiec uszkodzeniu wewnętrznych części kuchenki mikrofalowej, nie wolno dopuścić do przedostania się wody do otworów wentylacyjnych.
4. Często wycieraj drzwi i okno po obu stronach, uszczelki drzwi i przylegające części wilgotną ściereczką, aby usunąć wszelkie rozlania lub zachlapania. Nie używaj ściernych środków czyszczących.
5. Nie dopuszczaj do zamoczenia panelu sterowania. Wyczyść płytki miękką, wilgotną szmatką. Podczas czyszczenia panelu sterowania pozostaw drzwi otwarte, aby zapobiec przypadkowemu włączeniu kuchenki mikrofalowej.
6. Jeśli para zbiera się na zewnątrz drzwiczek kuchenki mikrofalowej lub wokół nich, wytrzyj je miękką ściereczką. Może się to zdarzyć, gdy kuchenka mikrofalowa jest używana w warunkach wysokiej wilgotności, jest to normalne.
7. Czasami konieczne jest wyjęcie szklanego talerza obrotowego w celu jego wyczyszczenia. Umyj naczynie w ciepłej wodzie z mydłem lub w zmywarce.
8. Pierścień obrotowy i wnętrze kuchenki mikrofalowej należy wyczyścić. Wyczyść wewnętrzną powierzchnię kuchenki mikrofalowej łagodnym detergentem. Obrotowy pierścień można myć w łagodnej wodzie z mydłem. Po wyjęciu talerza obrotowego do czyszczenia, należy upewnić się o umieszczeniu go w odpowiedniej pozycji.
9. W celu usunięcia przykrych zapachów z wnętrza mikrofalni można dodać do letniej wody sok i skórkę z cytryny w kubku nadającym się do mikrofalni przez 5 min. Wyczyść i wysusz miękką szmatką.
10. Jeśli będzie trzeba zmienić żarówkę w mikrofalni, należy skonsultować to z dostawcą.
11. Wytącz mikrofałę i odłącz ją od zasilania, aby ją zamienić.
12. Kuchenkę mikrofalową należy regularnie czyścić i usuwać wszelkie resztki jedzenia. Nieutrzymywanie kuchenki mikrofalowej w czystości może spowodować pogorszenie jej powierzchni, co może negatywnie wpłynąć na żywotność urządzenia i spowodować niebezpieczną sytuację.
13. Proszę nie wyrzucać tego urządzenia wraz z resztkami domowymi, należy je oddać do specjalnego punktu utylizacji zapewnianego przez gminy.

Konserwacja

Umieść filiżankę wody (około 150 ml) w szklanym pojemniku w kuchenke mikrofalowej i dobrze zamknij drzwiczki. Pozostaw mikrofałę uruchomioną przez 1 min.

5. SPECYFIKACJA TECHNICZNA

Produkt: ProClean 3010 Retro Blue / ProClean 3010 Retro Green / ProClean 3010 Retro Yellow / ProClean 3010 Retro Beige / ProClean 3010 Retro Red

Referencja produktu: 01701/ 01702/ 01703/ 01704/ 01705

Moc: 1150 W

Napięcie: 230 V

Frekwencja: 50 Hz

Częstotliwość mikrofal: 2450 MHz

Specyfikacje techniczne mogą ulec zmianie bez wcześniejszego powiadomienia w celu poprawy jakości produktu.

Wyprodukowano w Chinach | Zaprojektowano w Hiszpanii

6. RECYKLING URZĄDZEŃ ELEKTRYCZNYCH I ELEKTRONICZNYCH



Ten symbol oznacza, że zgodnie z obowiązującymi przepisami produkt i/ lub baterię należy utylizować oddzielnie od odpadów domowych. Kiedy ten produkt osiągnie koniec okresu użytkowania, należy wyjąć baterie/ akumulatory i przekazać go do punktu zbiórki wyznaczonego przez władze lokalne.

Aby uzyskać szczegółowe informacje na temat najbardziej odpowiedniego sposobu utylizacji sprzętu gospodarstwa domowego i / lub odpowiednich baterii, konsument powinien skontaktować się z lokalnymi władzami.

Przestrzeganie powyższych wytycznych pomoże chronić środowisko.

7. GWARANCJA I SERWIS POMOCY TECHNICZNEJ

Cecotec odpowie użytkownikowi lub konsumentowi końcowemu za wszelkie niezgodności występujące w momencie dostawy produktu na warunkach i terminach określonych w obowiązujących przepisach.

Zaleca się, aby naprawy były przeprowadzane przez wyspecjalizowany personel.

Jeśli wykryjesz problem z produktem lub masz jakiegokolwiek pytania, skontaktuj się z oficjalnym Serwisem Pomocy Technicznej Cecotec pod numerem telefonu +34 96 321 07 28.

8. COPYRIGHT

Prawa własności intelektualnej do tekstów tej instrukcji obsługi należą do CECOTEC INNOVACIONES, S.L. Wszelkie prawa zastrzeżone. Treść niniejszej publikacji nie może być w całości ani w części reprodukowana, przechowywana w systemie wyszukiwania, przekazywana lub rozpowszechniana w jakikolwiek sposób (elektroniczny, mechaniczny, fotokopiowany, nagrywany lub podobny) bez uprzedniej zgody CECOTEC INNOVACIONES, SL

1. ČÁSTI A SLOŽENÍ

Obr. 1

1. zabezpečení dveřního zámku
2. Okénko mikrovlnné trouby
3. Rotující prstenec
4. Kontrolní panel
5. Mikrovlnný vlnovod
6. Otočný skleněný talíř

POZNÁMKA:

Grafika v této příručce je schematickým znázorněním a nemusí přesně odpovídat výrobku.

2. PŘED POUŽITÍM

- Tento spotřebič je zabalen v obalu, který jej chrání během přepravy. Tento spotřebič je zabalen v obalu, který jej chrání během přepravy. Originální krabici a další obalové položky můžete uschovat na bezpečném místě, abyste zabránili poškození zařízení v případě potřeby přepravy v budoucnu. Pokud chcete obaly vyhodit, ujistěte se, že se jich zbavíte správným způsobem.
- Ujistěte se, že všechny díly a součásti jsou zahrnuty a v dobrém stavu. Pokud některá chybí nebo není v dobrém stavu, okamžitě kontaktujte oficiální servisní službu Cecotec.

3. FUNGOVÁNÍ

Kontrolní panel

Ovládací panel se skládá ze dvou operátorů funkcí. Jeden je časovač a druhý je volič výkonu.

Regulátor síly

- Pomocí tohoto voliče vyberte v každé situaci nejvhodnější úroveň výkonu vaření.
- Vyberte si mezi 6 různými úrovněmi výkonu:

Stupně	Výstupní výkon	Popis
1	100%	VYSOKÝ
2	85%	STŘEDNĚ VYSOKÝ
3	66%	POLOVINA
4	40%	STŘEDNĚ POMALÝ

ČEŠTINA

5	37%	ROZMRAZOVAT
6	17%	NÍZKÝ

Časovač

Čas vaření nebo ohřevu je možné naprogramovat od 1 do 30 minut. Natočte selektor ve směru hodinových ručiček, abyste zvolili delší čas. Je možné selektor nastavit kdykoli pro prodloužení nebo zkrácení času nebo pro vypnutí trouby.

Jak mikrovlnnou troubu používat

- Zapojte napájecí kabel do elektrického přívodu. (Před připojením se ujistěte, že je časovač v poloze 0.)
- Vložte potraviny, které chcete ohřát nebo uvařit dovnitř mikrovlnné trouby a zavřete dvířka.
- Otočením voliče výkonu vyberte požadovaný výkon.
- Otočením časovače ve směru hodinových ručiček vyberte požadovanou dobu chodu. Mikrovlnná trouba začne fungovat po nastavení časovače.
- Chcete-li zastavit mikrovlnný provoz během procesu ohřevu nebo vaření před zvolenou dobou, otočte časovač do polohy 0 a otevřete jej pomocí rukojeti.
- Po ukončení používání mikrovlnné trouby se ujistěte, že je časovač v poloze 0.

Rady

- Umístění potravin: dejte nejsilnější části potravin na okraj otočného talíře. Snažte se zabránit překrývání potravin.
- Hlídejte čas vaření: nastavte minimální čas nezbytný k uvaření jídla a poté případně čas přidávejte. Příliš dlouhý čas ohřívání může způsobit kouř nebo potraviny spálit.
- Přikryjte potraviny během vaření: zakrytím se zabrání stříkancům a potraviny se uvaří jednotněji.
- Pro bezpečné použití v mikrovlnných troubách je důležité používat kompatibilní materiály a nádoby. V následující tabulce je možné vidět, které materiály jsou vhodné a které ne:

Materiál nádoby	Vhodný	Upozornění
Zapékací miska	Ano	Následujte pokyny výrobce Dno zapékací misky musí být alespoň 5 mm nad otočným talířem. Při nesprávném použití by mohlo dojít k rozbití otočného talíře.
Nádobí	Ano	Lze ohřívat pouze v mikrovlnné troubě. Následujte pokyny výrobce Nepoužívejte prasklé nebo našťipnuté talíře.
Skleněné nádoby	Ano	Vždy odstraňte víko Používejte je pouze k mírnému ohřevu potravin. Většina skleněných nádob není tepelně odolná a může se rozbit.

Skleněné nádoby	Ano	Sklo odolné vůči teple a vhodné pro použití v mikrovlnné troubě. Ujistěte se, že nemá žádné kovové dekorativní prvky. Nepoužívejte talíře ani prasklý nebo uštípnutý materiál.
Sáčky na vaření v mikrovlnných troubách.	Ano	Následujte pokyny výrobce Nepoužívejte kovové uzávěry. Sáček propíchněte, aby se pára uvolnila.
Kuchyňský papír	Ano	Použijte jej k zakrytí potravin při ohřevu a k absorpci tuku. Při vaření nebo krátkodobém ohřívání potravin používejte pod dohledem.
Papír na pečení	Ano	Použijte jej k zakrytí a zamezení stříkanců nebo k vaření v páře.
Plast	Ano	Nádoby vhodné do mikrovlnné trouby. Následujte pokyny výrobce Musí být označena jako "vhodná do mikrovlnné trouby". Některé plastové nádoby změkknou, když se uvnitř ohřívá jídlo. Varné sáčky a uzavřené plastové sáčky je třeba mírně rozříznout nebo propíchnout, pokud je to na výrobku uvedeno.
Plastový obal	Ano	Pouze vhodné do mikrovlnné trouby. Použijte ji k zakrytí potravin a udržení vlhkosti. Zabraňte kontaktu plastového filmu s jídlem.
Teploměry	Ano	Pouze do mikrovlnné trouby (teploměr na maso a cukrovinky).
Podložka z hliníku	Ne	Mohla by se zkroutit. Potraviny přeneste do misky nebo nádoby vhodné do mikrovlnné trouby.
Karton s kovovou rukojetí	Ne	Mohla by se zkroutit. Potraviny přeneste do misky nebo nádoby vhodné do mikrovlnné trouby.
Nádoby, kovové nebo s kovovými ozdobnými prvky	Ne	Kov odkloní energii namířenu na jídlo. Kovové obložení by mohlo způsobit elektrický oblouk.

Kovové drátěné spony	Ne	Mohla by se zkroutit. Potraviny přeneste do misky nebo nádoby vhodné do mikrovlnné trouby.
Papírové tašky	Ne	Mohlo by způsobit plameny uvnitř mikrovlnné trouby.
Polystyrenové nádoby	Ne	Polystyren by se mohl při vystavení vysokým teplotám roztavit a kontaminovat tekutinu uvnitř.
Dřevo	Ne	Dřevo by mohlo uvnitř mikrovlnné trouby vyschnout a rozlomit se nebo prasknout.

4. ČIŠTĚNÍ A ÚDRŽBA

Čištění

1. Před čištěním vypněte mikrovlnnou troubu a vytáhněte zástrčku ze zásuvky.
2. Udržujte vnitřek mikrovlnné trouby čistý. Když se na stěnách mikrovlnky přichytí rozlité jídlo nebo kapky tekutiny, otřete je vlhkým hadříkem. Je-li mikrovlnná trouba velmi znečištěná, lze použít jemný mycí prostředek. Nepoužívejte spreje a jiné drsné čisticí prostředky, protože mohou zašpinit, poškrábat nebo zmatnit povrch dveří.
3. Vnější povrchy by se měly čistit vlhkým hadříkem. Aby nedošlo k poškození vnitřních částí mikrovlnné trouby, nesmí se do ventilačních otvorů dostat voda.
4. Dveře a okno na obou stranách, těsnění dveří a přilehlé části často otírejte vlhkým hadříkem, abyste odstranili jakékoli rozlité nebo potřísněné části. Nepoužívejte abrazivní čističe.
5. Nedovolte, aby se ovládací panel namočil. Čistěte měkkým vlhkým hadříkem. Při čištění ovládacího panelu nechte dvířka mikrovlnné trouby otevřená, abyste předešli náhodnému zapnutí mikrovlnné trouby.
6. Pokud se pára shromažďuje uvnitř nebo kolem vnější strany dvířek mikrovlnné trouby, otřete je měkkým hadříkem. K tomu může dojít, když je mikrovlnná trouba provozována v podmínkách vysoké vlhkosti, je to normální.
7. Někdy je nutné vyjmout skleněný otočný talíř, aby se vyčistil. Nádoby umyjte v teplé mýdlové vodě nebo v myčce na nádoby.
8. Váleček a vnitřek mikrovlnné trouby je nutné vyčistit. Vyčistěte vnitřní povrch mikrovlnné trouby jemným čisticím prostředkem. Otočný kroužek lze umýt v jemné mýdlové vodě. Při vyjímání válečkového kroužku za účelem čištění se ujistěte, že je umístěn ve správné poloze.
9. Odstraňte zápach z mikrovlnné trouby smícháním šálku vody se šťávou a kůrou z jednoho citronu v misce vhodné do mikrovlnné trouby po dobu 5 minut. Vyčistěte a osušte měkkým hadříkem.
10. Pokud je třeba vyměnit mikrovlnnou žárovku, obraťte se na svého prodejce.
11. Vypněte mikrovlnnou troubu a vytáhněte zástrčku, abyste ji vyměnili.

12. Mikrovlnná trouba by se měla pravidelně čistit a odstraňovat veškeré zbytky jídla. Neudržování mikrovlnné trouby v čistém stavu by mohlo vést k poškození povrchu, což by mohlo negativně ovlivnit životnost spotřebiče a způsobit nebezpečnou situaci.
13. Nevyhazujte prosím tento spotřebič do domovního odpadu, ale musí být zlikvidován ve speciálním sběrném středisku, které zajišťují obce.

Údržba

Vložte šálek vody (přibližně 150 ml) do skleněné nádoby do mikrovlnné trouby a pevně zavřete dvířka. Nechte mikrovlnku běžet 1 min.

5. TECHNICKÉ SPECIFIKACE

Produkt: ProClean 3010 Retro Blue / ProClean 3010 Retro Green / ProClean 3010 Retro Yellow / ProClean 3010 Retro Beige / ProClean 3010 Retro Red

Reference produktu: 01701/ 01702/ 01703/ 01704/ 01705

Výkon: 1150 W

Napětí: 230 V

Frekvence: 50 Hz

Mikrovlnná frekvence: 2450 MHz

Technické specifikace se mohou změnit bez předchozího upozornění za účelem zlepšení kvality produktu.

Vyrobena v Číně | Navrženo ve Španělsku

6. RECYKLACE ELEKTRICKÝCH A ELEKTRONICKÝCH ZAŘÍZENÍ



Tento symbol označuje, že podle platných předpisů musí být výrobek a/nebo baterie likvidovány odděleně od domovního odpadu. Po skončení životnosti tohoto výrobku byste měli baterie/akumulátory vyjmout a odnést na sběrné místo určené místními úřady.

Podrobné informace o tom, jak správně likvidovat elektrická a elektronická zařízení a/nebo baterie, by měli spotřebitelé získat od místních úřadů.

Dodržování výše uvedených pokynů přispěje k ochraně životního prostředí.

7. ZÁRUKA A TECHNICKÝ SERVIS

Společnost Cecotec odpovídá konečnému uživateli nebo spotřebiteli za jakýkoli nesoulad, který existuje v době dodání výrobku za podmínek a ve lhůtách stanovených platnými předpisy. Doporučuje se, aby opravy prováděl kvalifikovaný personál.

ČEŠTINA

Pokud zjistíte incident s produktem nebo máte nějaké dotazy, kontaktujte oficiální službu technické pomoci společnosti Cecotec na telefonním čísle +34 96 321 07 28.

8. COPYRIGHT

Práva duševního vlastnictví k textům v této příručce patří společnosti CECOTEC INNOVACIONES, S.L. Všechna práva jsou vyhrazena. Obsah této publikace nesmí být, zčásti nebo jako celek, reprodukován, ukládán do systému obnovy, přenášen nebo distribuován žádnými prostředky (elektronicky, mechanicky, fotokopírováním, nahráváním nebo podobným způsobem) bez předchozího souhlasu společnosti CECOTEC INNOVACIONES, S.L.

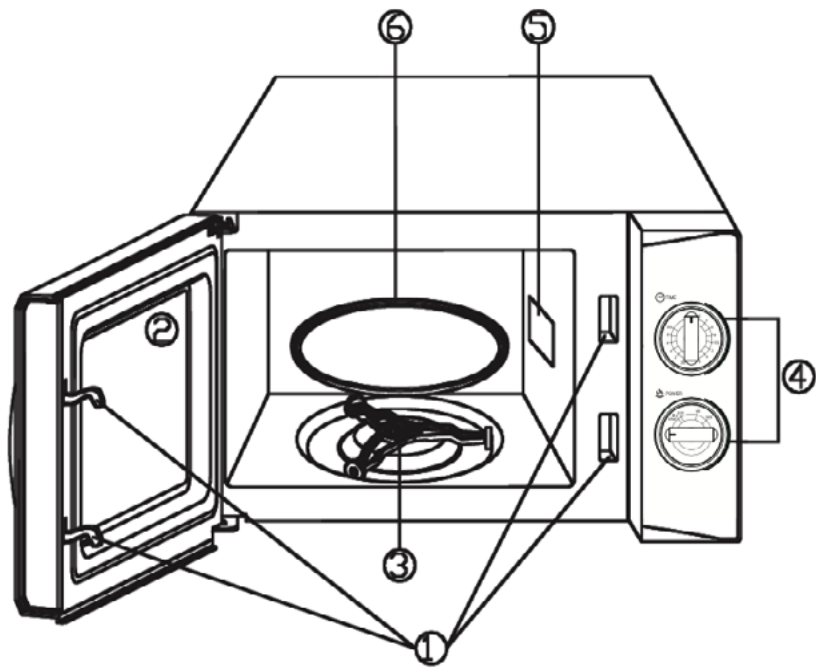


Fig./Img./Abb./Rys./Obr. 1

www.cecotec.es

Cecotec Innovaciones S.L.
Av. Reyes Católicos, 60
46910, Alfafar (Valencia), Spain
YV_01230605