

cecotec

GRANDHEAT 2500 BUILT-IN TOUCH STEEL BLACK

Microondas encastrables / Built-in microwave



Manual de instrucciones
Instruction manual
Manuel d'instructions
Bedienungsanleitung
Manuale di istruzioni
Manual de instruções
Instrukcja obsługi
Návod k použití

Instrucciones de seguridad	3
Safety instructions	7
Instructions de sécurité	11
Sicherheitshinweise	16
Istruzioni di sicurezza	21
Instruções de segurança	25
Instrukcje bezpieczeństwa	29
Bezpečnostní pokyny	34

ÍNDICE

1. Piezas y componentes	38
2. Antes de usar	38
3. Funcionamiento	39
4. Consejos	44
5. Limpieza y mantenimiento	44
6. Especificaciones técnicas	45
7. Reciclaje de electrodomésticos	45
8. Garantía y SAT	46

INDEX

1. Parts and components	47
2. Before use	47
3. Operation	48
4. Tips	52
5. Cleaning and maintenance	53
6. Technical specifications	53
7. Disposal of old electrical appliances	54
8. Technical support and warranty	54

SOMMAIRE

1. Pièces et composants	55
2. Avant utilisation	55
3. Fonctionnement	56
4. Conseils	61
5. Nettoyage et entretien	61
6. Spécifications techniques	62
7. Recyclage des électroménagers	63
8. Garantie et SAV	63

INHALT

1. Teile und Komponenten	64
2. Vor dem Gebrauch	64
3. Bedienung	65
4. Ratschläge	70
5. Reinigung und Wartung	71
6. Technische Spezifikationen	71
7. Entsorgung von alten Elektrogeräten	72
8. Garantie und Kundendienst	72

INDICE

1. Parti e componenti	73
2. Prima dell'uso	73
3. Funzionamento	74
4. Consigli per l'uso	79
5. Pulizia e manutenzione	79
6. Specifiche tecniche	80
7. Riciclaggio di elettrodomestici	80
8. Garanzia e SAT	81

ÍNDICE

1. Peças e componentes	82
2. Antes de usar	82
3. Funcionamento	83
4. Conselhos	88
5. Limpeza e manutenção	88
6. Especificações técnicas	89
7. Reciclagem de eletrodomésticos	89
8. Garantia e SAT	90

SPIS TREŚCI

1. Części i komponenty	91
2. Przed uruchomieniem	91
3. Obsługa urządzenia	92
4. Wskazówki	97
5. Czyszczenie i konserwacja	97
6. Dane techniczne	98
7. Recykling sprzętu	98
8. Gwarancja i Pomoc Techniczna	98

OBSAH

1. Části a složení	100
2. Před použitím	100
3. Fungování	101
4. Rady	106
5. Čištění a údržba	106
6. Technické specifikace	107
7. Recyklace elektrospotřebičů	107
8. Záruka a technický servis	107

INSTRUCCIONES DE SEGURIDAD

Lea las siguientes instrucciones atentamente antes de usar el producto. Guarde este manual para referencias futuras o nuevos usuarios.

Asegúrese de que el voltaje de red coincida con el voltaje especificado en la etiqueta de clasificación del producto y de que el enchufe tenga toma de tierra.

El dispositivo debe tener conexión a tierra.

Este dispositivo está equipado con un cable y un enchufe con conexión a tierra. Debe conectarse a una toma de pared correctamente instalada y conectada a tierra. En caso de descarga eléctrica, la conexión a tierra reduce el riesgo en las personas.

No lo utilice en el exterior.

Este producto está diseñado exclusivamente para uso doméstico. Está diseñado específicamente para calentar, cocinar o secar alimentos. No está diseñado para uso industrial o de laboratorio.

Utilice este aparato para los fines que aparecen descritos en este manual. No caliente productos químicos ni vapores corrosivos en este dispositivo; no está diseñado para uso industrial ni de laboratorio.

En caso de que las juntas estén dañadas, no utilice el producto hasta que no se haya reparado.

No ponga en funcionamiento el dispositivo en vacío.

No intente utilizar el dispositivo con la puerta abierta para evitar el riesgo de exponerse a energía perniciosa por irradiación de microondas.

No utilice el dispositivo si su cable o enchufe están dañados, o si no funciona correctamente. En caso de que el dispositivo no funcione correctamente, contacte con el Servicio de Asistencia Técnica de Cecotec.

Utilice utensilios aptos para su uso en el microondas. Asegúrese de que los utensilios no toquen el interior de las paredes del dispositivo durante el funcionamiento.

No utilice el interior del microondas para almacenaje.

No intente freír alimentos en el dispositivo.

Para reducir el riesgo de incendio:

No cocine la comida de más.

Retire los precintos de alambre de las bolsas de papel o de plástico antes de colocar las bolsas en el microondas.

No coloque el dispositivo en lugares donde se genere calor o humedad, ni cerca de materiales inflamables.

No caliente líquidos ni alimentos en recipientes sellados.



No utilice el interior para almacenaje. No guarde papeles, utensilios de cocinar ni alimentos en el interior cuando el dispositivo no esté en uso.

En caso de producirse humo o fuego en el interior, mantenga cerrada la puerta del electrodoméstico, apáguelo y desconéctelo de la toma de corriente.

Tras su uso, el recipiente empleado podría estar muy caliente.

Utilice guantes para evitar quemaduras y otros daños.

Todas las partes del dispositivo alcanzarán temperaturas altas durante y después del funcionamiento, incluida la puerta y la parte superior del microondas. Recuerde utilizar guantes u otro tipo de protección.

Cualquier servicio de mantenimiento o reparación que conlleve la retirada de alguna de las tapas o la exposición a los cables, deberá llevarse a cabo siempre por un técnico cualificado para ello.

Supervise a los niños para asegurarse de que no jueguen con el producto. Puede ser utilizado por niños mayores de 8 años siempre y cuando estén supervisados en todo momento.

Este producto puede ser usado por personas con capacidades físicas, sensoriales o mentales reducidas, o con falta de

experiencia y conocimiento si están supervisados o han recibido instrucción concerniente al uso del aparato de una forma segura y entienden los riesgos que este implica.

Supervise a los niños para asegurarse de que no jueguen con el producto. Es necesario dar una supervisión estricta si el producto está siendo usado por o cerca de niños.

Este producto es un equipo ISM Grupo 2 Clase B. La definición de Grupo 2 contiene todo equipo ISM (Industrial, Científico y Médico) en el que se genere y/o utilice energía de radiofrecuencia en forma de radiación electromagnética para el tratamiento material, y todo equipo de electroerosión. El equipo de Clase B es un tipo de equipamiento adecuado para su uso en establecimiento domésticos y en establecimientos directamente conectados con una red de suministro eléctrico de bajo voltaje que abastezca a edificios utilizados con fines domésticos.

Materiales aptos para microondas

Utensilios	Notas
Plato para dorar al microondas	Siga las instrucciones del fabricante. La parte inferior del plato para dorar debe estar al menos 5 mm sobre el plato giratorio. El mal uso podría romper el plato.
Vajilla	Solo apto para microondas. Siga las instrucciones del fabricante. No utilice platos ni material agrietado o astillado.

Jarras de cristal.	Retire siempre la tapa. Utilice únicamente para calentar alimentos ligeramente. La mayoría de las jarras de cristal no son resistente al calor y pueden romperse.
Vajilla de cristal	Únicamente vajilla de cristal apta para microondas. Asegúrese de que no hay elementos decorativos metálicos. No utilice platos ni material agrietado o astillado.
Bolsas para cocinar en microondas	Siga las instrucciones del fabricante. No utilice cierres metálicos. Haga pequeños cortes para que el vapor salga.
Platos y vasos de papel.	Utilícelo para cocinar o calentar alimentos durante poco tiempo. No deje el microondas sin supervisión durante el funcionamiento.
Papel de cocina	Utilícelo para cubrir los alimentos al recalentarlos y para absorber la grasa. Utilícelo bajo supervisión y durante poco tiempo.
Papel de hornear	Utilícelo para cubrir y evitar salpicaduras, o para cocinar al vapor.

Plástico	Solo apto para microondas. Siga las instrucciones del fabricante. Debe indicar que es apto para microondas. Algunos recipientes de plástico se reblandecen al calentarse los alimentos en su interior. Las bolsas para hervir y las bolsas de plástico cerradas se deben cortar o agujerear ligeramente si se indica en el producto.
Envoltorio plástico	Solo apto para microondas. Utilícelo para cubrir los alimentos para retener la humedad. No deje que el plástico film entre en contacto con los alimentos.
Termómetro	Solo apto para microondas (termómetro para carne y para dulces).
Papel encerado	Utilícelo para cubrir los alimentos y evitar salpicaduras, y para retener la humedad.

Materiales a evitar en microondas

Utensilios	Notas
Bandeja de aluminio	Podría curvarse. Transfiera los alimentos a un plato o recipiente apto para microondas.
Cartón con asa metálica	Podría curvarse. Transfiera los alimentos a un plato o recipiente apto para microondas.
Utensilios metálicos o con elementos decorativos de metal	El metal desvía la energía dirigida a los alimentos. Los elementos decorativos metálicos podrían doblarse.
Cierres de alambre metálicos	Podría doblarse y ocasionar llamas en el interior del microondas.
Bolsas de papel	Podría ocasionar llamas en el interior del microondas.
Espuma de plástico	La espuma de plástico podría derretirse y contaminar el líquido en el interior al exponerse a altas temperaturas.
Madera	La madera podría secarse dentro del microondas y romperse o cuartearse.

SAFETY INSTRUCTIONS

Read these instructions thoroughly before using the appliance. Keep this instruction manual for future reference or new users. Make sure that the mains voltage matches the voltage stated on the rating label of the appliance and that the outlet is grounded.

This appliance must be grounded.

This device is equipped with a cord having a grounding wire with a grounding plug. It must be plugged into a wall receptacle that is properly installed and grounded. In the event of an electrical short circuit, grounding reduces risk of electric shock by providing an escape wire for the electric current.

Do not operate outdoors.

This appliance is intended for domestic use only. It is specifically designed to heat, cook or dry food. It is not designed for industrial or laboratory use.

Use this appliance only for intended purposes as described in this manual. Do not use corrosive chemicals or vapours in this appliance, it is not designed for industrial or laboratory use.

If the door or door seals are damaged, the product must not be operated until it has been repaired.

Do not operate the device when empty.

Do not attempt to operate the device with the door open since open door operation can result in harmful exposure to microwave energy.

Do not operate this appliance if it has a damaged cord or plug or if it is not operating properly. In case the device does not operate correctly, please contact our Technical Support Service of Cecotec.

Only use utensils that are suitable for microwaves. Make sure utensils do not touch the interior walls during operation.

Do not use the microwave cavity for storage purposes.

Do not attempt to deep-fry in this device.

In order to reduce fire risk:

Do not overcook food.

Remove wire twist-ties from paper or plastic bags before placing them inside the microwave.

Do not place the device where heat, moisture, or high humidity are generated, or near combustible materials.

Do not heat liquids or other foods in sealed containers.

Do not use the cavity for storage purposes. Do not leave paper products, cooking utensils or food in the cavity when not in use.

In case of smoke or fire inside the device, keep the door closed, turn the product off and disconnect it from the power supply.

After operating, the container is likely to be very hot. Use gloves in order to avoid burns and injuries.

All parts of the device will be very hot during and after operation, including door and top part of the microwave. Remember to use gloves or any other type of protection.



Technical service and reparations that involve cover removals or exposure to cables must always be carried out by a competent, professional and qualified person.

Supervise young children to make sure that they do not play with the appliance. It can be used by children over 8 if they are continually supervised.

This appliance is not intended to be used by persons with reduced physical, sensory, or mental capabilities, or lack of experience or knowledge, unless they have been given supervision or instruction concerning the use of the appliance in a safe way by a person responsible for their safety, and understand the hazards involved.

Supervise young children to make sure that they do not play with the appliance. Close supervision is necessary when the appliance is being used by or near children.

This product is a Group 2 Class B ISM equipment. The definition of Group 2 which contains all ISM (Industrial, Scientific and Medical) equipment in which radio-frequency energy is intentionally generated and/or used in the form of electromagnetic radiation for the treatment of material, and spark erosion equipment. Class B equipment is suitable for domestic use and in establishments directly connected to a low voltage power supply network, which supplies buildings used for domestic purpose.

Microwave-safe materials

Utensils	Remarks
Browning dish	Follow the manufacturer's instructions. The bottom of browning dish must be at least 3/16 inch (5 mm) above the glass tray. Incorrect usage may cause the glass tray to break.
Dinnerware	Microwave-safe only. Follow the manufacturer's instructions. Do not use cracked or chipped dishes.
Glass jars	Always remove the lid. Use only to heat food until just warm. Most glass jars are not heat resistant and may break.
Glassware	Heat-resistant microwave glassware only. Make sure there is no metallic trim. Do not use cracked or chipped dishes.

Microwave cooking bags	Follow manufacturer's instructions. Do not close with metal tie. Make slits to allow steam to escape.
Paper plates and cups	Use for short-term cooking/warming only. Do not leave microwave unattended while cooking.
Paper towels	Use to cover food for reheating and absorbing fat. Use with supervision for a short-term cooking only.
Parchment paper	Use as a cover to prevent splattering or a wrap for steaming.
Plastic	Microwave-safe only. Follow the manufacturer's instructions. Should be labelled "Microwave Safe". Some plastic containers soften, as the food inside gets hot. "Boiling bags" and tightly closed plastic bags should be slit, pierced or vented as directed by package.
Plastic wrap	Microwave-safe only. Use to cover food during cooking to retain moisture. Do not allow plastic wrap to touch food.
Thermometer	Microwave-safe only (meat and candy thermometers).

Wax paper	Use as a cover to prevent splattering and retain moisture.
-----------	--

Materials to be avoided in microwaves

Utensils	Remarks
Aluminium tray	May cause arcing. Transfer food into microwave-safe dish.
Food carton with metal handle	May cause arcing. Transfer food into microwave-safe dish.
Metal or metal-trimmed utensils	Metal shields the food from microwave energy. Metal trim may cause arcing.
Metal twist ties	May cause arcing and could cause a fire in the microwave.
Paper bags	May cause a fire in the microwave.
Plastic foam	Plastic foam may melt or contaminate the liquid inside when exposed to high temperature.
Wood	Wood will dry out when used in the microwave and may split or crack.

INSTRUCTIONS DE SÉCURITÉ

Veillez lire les instructions suivantes avec attention avant d'utiliser l'appareil. Gardez bien ce manuel pour de futures références ou pour tout nouvel utilisateur.

Assurez-vous que le voltage du réseau coïncide avec le voltage spécifié sur l'étiquette de classification de l'appareil et que la prise possède une connexion à terre.

L'appareil doit posséder une connexion de terre.

Cet appareil possède un câble et une prise avec connexion à terre. Il doit être branché sur une prise murale bien installée et connectée à terre. En cas de décharge électrique, la connexion à terre réduit le risque pour les personnes.

Ne l'utilisez pas en extérieur.

Cet appareil a été conçu pour un usage exclusivement domestique. Il a été spécifiquement conçu pour chauffer, cuire ou sécher les aliments. Ne l'utilisez pas à des fins industrielles ou de laboratoire.

Utilisez cet appareil uniquement pour les fins décrites dans ce manuel. Ne réchauffez pas de produits chimiques ni vapeurs corrosives dans cet appareil, il n'a pas été conçu pour une utilisation industrielle ni en laboratoire.

Si les joints sont abîmés, n'utilisez pas l'appareil. Ne l'utilisez pas jusqu'à ce qu'il soit réparé.

Ne mettez pas l'appareil en fonctionnement à vide.

N'essayez pas d'utiliser l'appareil avec la porte ouverte pour éviter le risque d'exposition à l'énergie pernicieuse par irradiation des micro-ondes.

N'utilisez pas l'appareil si son câble ou sa prise sont abîmés ou s'il ne fonctionne pas correctement. Au cas où l'appareil ne fonctionne pas correctement, veuillez contacter le Service d'Assistance Technique de Cecotec.

Utilisez des ustensiles qui soient compatibles avec le micro-

ondes. Assurez-vous que les ustensiles ne touchent pas l'intérieur des parois de l'appareil pendant le fonctionnement. N'utilisez pas l'intérieur du micro-ondes comme espace de stockage.

N'utilisez pas l'appareil pour faire frire les aliments.

Pour réduire les risques d'incendies :

Ne cuisinez pas trop les aliments.

Retirez les emballages métalliques des sacs en papier ou en plastique avant de les introduire dans le micro-ondes.

Ne placez pas l'appareil près des sources de chaleur, dans des endroits avec des niveaux d'humidité élevés ou près de matériaux inflammables.

Ne réchauffez pas de liquides ni d'aliments dans des récipients scellés.

N'utilisez pas l'intérieur du micro-ondes comme espace de stockage. Ne gardez pas de papiers, d'ustensiles de cuisine ni d'aliments à l'intérieur lorsqu'il n'est pas en fonctionnement.

Si de la fumée ou du feu apparaissent à l'intérieur, maintenez la porte de l'appareil fermée, éteignez-le et débranchez-le de la prise de courant.

Après son utilisation, le récipient utilisé pourrait être très chaud. Utilisez des gants pour éviter des brûlures et autres dommages.



Toutes les parties du micro-ondes atteindront des températures très élevées pendant et après son fonctionnement. Utilisez des gants ou autre type de protection.

Tout service d'entretien ou de réparation qui implique le démontage d'un de ses couvercles ou l'exposition aux câbles, devra être réalisé par de personnel qualifié.

Surveillez les enfants pour vous assurer qu'ils ne jouent pas avec le produit. Il peut être utilisé par des enfants de plus de 8 ans s'ils sont surveillés à tout moment.

Cet appareil peut être utilisé par des personnes aux capacités physiques, mentales ou sensorielles réduites, ou sans expérience ni connaissances si elles sont surveillées et/ou ont reçu les informations nécessaires à sa correcte utilisation et qu'elles ont bien compris les risques qu'il implique.

Surveillez les enfants pour vous assurer qu'ils ne jouent pas avec l'appareil. Une surveillance stricte est nécessaire si le produit est utilisé par ou à côté des enfants.

Ce produit est une équipe ISM Groupe 2 Classe B. La définition de Groupe 2 comprend tous les équipements ISM (Industriels, Scientifiques et Médicaux) dans lesquels l'énergie de radiofréquence sous forme de rayonnement électromagnétique est générée et/ou utilisée pour le traitement des matériaux, ainsi que tous les équipements d'électroérosion. Les équipements de classe B sont un type d'équipement adapté à une utilisation domestique et dans des établissements directement connectés à un réseau d'alimentation électrique de basse tension qui alimente aux bâtiments utilisés à des fins domestiques.

Matériaux qui conviennent pour le micro-ondes

Ustensiles	Notes
Assiette pour dorer au micro-ondes	Suivez les instructions du fabricant. La partie inférieure de l'assiette pour dorer doit être au moins 5 mm au-dessus du plateau tournant. Une mauvaise utilisation pourrait casser l'assiette.

Vaisselle	Doit être compatible pour une utilisation au micro-ondes. Suivez les instructions du fabricant. N'utilisez pas d'assiettes ni de matériaux fissurés ou ébréchés.
Bols en verre	Enlevez toujours le couvercle. Utilisez-les seulement pour chauffer un peu les aliments. La plupart des bols en verre ne sont pas résistants à la chaleur et peuvent se casser.
Vaisselle en verre	Utilisez seulement une vaisselle qui convienne pour une utilisation au micro-ondes. Assurez-vous qu'il n'y a pas d'éléments décoratifs métalliques. N'utilisez pas d'assiettes ni de matériaux fissurés ou ébréchés.
Sacs de cuisson pour micro-ondes	Suivez les instructions du fabricant. N'utilisez pas de fermetures métalliques. Faites de petites entailles pour laisser sortir la vapeur.
Assiettes et verres en papier.	Utilisez-les pour cuire ou chauffer les aliments pendant peu de temps. Ne laissez pas l'appareil sans surveillance lorsqu'il est en fonctionnement.

Papier essuie-tout	Utilisez-le pour recouvrir les aliments lorsque vous les réchauffez et pour qu'il absorbe la graisse. Utilisez-le sous surveillance et pendant peu de temps.
Papier sulfurisé	Utilisez-le pour recouvrir les aliments et éviter les éclaboussures ou pour cuire à la vapeur.
Plastique	Doit être compatible pour une utilisation au micro-ondes. Suivez les instructions du fabricant. Il devrait indiquer qu'il peut être utilisé au micro-ondes. Quelques récipients en plastique se ramollissent lorsque la nourriture est chauffée à l'intérieur. Les sacs pour faire bouillir et les sacs en plastique fermés doivent être coupés ou percés légèrement seulement si le produit l'indique.
Emballage en plastique	Doit être compatible pour une utilisation au micro-ondes. Utilisez-le pour recouvrir les aliments et retenir l'humidité. Le plastique ne doit pas toucher les aliments.

Thermomètre	Utilisez un qui convienne pour une utilisation au micro-ondes (thermomètre pour viandes et sucreries).
Papier ciré	Utilisez-le pour recouvrir les aliments, éviter les éclaboussures et retenir l'humidité.

Matériaux qui ne conviennent pas pour une utilisation au micro-ondes

Ustensiles	Notes
Plateau en aluminium	Il pourrait se courber. Passez les aliments à une assiette ou à un récipient qui convienne au micro-ondes.
Récipient en carton avec anse métallique	Il pourrait se courber. Passez les aliments à une assiette ou à un récipient qui convienne au micro-ondes.
Ustensiles métalliques ou avec des éléments décoratifs en métal	Le métal dévie l'énergie dirigée vers la nourriture. Les éléments métalliques décoratifs pourraient tordre.
Fermetures en fil métallique	Ils pourraient tordre et provoquer des flammes à l'intérieur du micro-ondes.
Sacs en papier	Ils pourraient provoquer des flammes à l'intérieur du micro-ondes.

Réceptif alimentaire en mousse de polystyrène	La mousse pourrait fondre et contaminer le liquide de l'intérieur lorsqu'elle est exposée à des températures élevées.
Bois	Le bois pourrait sécher à l'intérieur du micro-ondes et se casser ou se crevasser.

SICHERHEITSHINWEISE

Lesen Sie die folgenden Hinweise aufmerksam durch, bevor Sie das Produkt verwenden. Bewahren Sie die Bedienungsanleitung zum Nachschlagen oder für künftige Benutzer gut auf.

Vergewissern Sie sich, dass die Netzspannung, mit der auf dem Typenschild des Gerätes angegebenen Spannung übereinstimmt und dass die Steckdose geerdet ist.

Das Gerät muss geerdet sein.

Dieses Gerät ist mit einem Kabel und einem geerdeten Stecker ausgestattet. Es muss an eine ordnungsgemäß installierte und geerdete Steckdose angeschlossen werden. Im Falle eines Stromschlags verringert die Erdung das Risiko für Menschen.

Verwenden Sie das Gerät nicht im Freien.

Dieses Produkt ist nur zur Nutzung in privaten Haushalt bestimmt. Er ist speziell konzipiert für Lebensmittel zu Erhitzen, Kochen oder Trocknen. Es ist nicht für den Einsatz in Industrielle gebiete und Laboratorien vorgesehen.

Verwenden Sie dieses Gerät für die in diesem Handbuch beschriebenen Zwecke. Erhitzen Sie keine Chemikalien oder zerfressende Dämpfe in diesem Gerät; es ist nicht für den Einsatz in Industrie und Labor geeignet.

Wenn die Dichtungen beschädigt sind, verwenden Sie das Produkt nicht, bevor es repariert wurde.

Verwenden Sie das Gerät nicht, wenn es leer ist.

Versuchen Sie nicht, das Gerät bei geöffneter Tür zu verwenden, um das Risiko der Exposition gegenüber schädlicher Energie durch Mikrowellenstrahlung zu vermeiden.

Verwenden Sie das Gerät nicht, wenn das Kabel oder der Stecker beschädigt ist oder wenn es nicht richtig funktioniert. Falls das gerät nicht korrekt funktioniert, kontaktieren Sie mit unseren Technische Kundendienst von Cecotec.

Verwenden Sie mikrowellengeeignete Utensilien. Achten Sie

darauf, dass Utensilien während des Betriebes die Innenwände des Gerätes nicht berühren.

Verwenden Sie das Innere der Mikrowelle nicht zur Lagerung.

Versuchen Sie nicht, Lebensmittel in das Gerät zu braten.

Um die Brandgefahr zu verringern:

Kochen Sie das Essen nicht zu lange.

Entfernen Sie Drahtplomben von Papier oder Plastikbeuteln, bevor Sie die Beutel in die Mikrowelle geben.

Stellen Sie das Gerät nicht an Orten auf, an denen Hitze oder Feuchtigkeit erzeugt wird, oder in der Nähe von brennbaren Materialien.

Wärmen Sie keine Flüssigkeit oder Lebensmittel oder kochende Flüssigkeiten.

Verwenden Sie das Innere nicht für Sachen aufzubewahren.

Bewahren Sie keine Papiere, Kochgeschirr oder Lebensmittel auf, wenn das Gerät nicht in Gebrauch ist.

Wenn im Inneren Rauch oder Feuer entsteht, halten Sie die Gerätetür geschlossen, schalten Sie das Gerät aus und ziehen Sie den Netzstecker aus der Steckdose.

Nach dem Gebrauch könnte der verwendete Behälter sehr heiß sein. Benutzen Sie Handschuhe um Verbrennungen zu vermeiden.



Alle Teile des Geräts werden während und nach dem Betrieb hohe Temperaturen erreichen, auch die Tür und die Oberseite der Mikrowelle. Denken Sie daran, Handschuhe oder einen anderen Schutz zu verwenden.

Alle Wartungs- oder Reparaturarbeiten, die das Entfernen von Abdeckungen oder das Aussetzen von Kabeln beinhalten, müssen immer von einem Techniker durchgeführt werden.

Kinder sollten beaufsichtigt werden, damit sie nicht mit dem Gerät spielen. Es kann von Kindern über 8 Jahren benutzt werden, solange sie jederzeit beaufsichtigt werden.

Dieses Produkt kann von Personen mit eingeschränkten körperlichen, sensorischen oder geistigen Fähigkeiten oder mit mangelnder Erfahrung und Kenntnissen verwendet werden, wenn sie in der sicheren Verwendung des Geräts beaufsichtigt oder unterwiesen werden und die damit verbundenen Risiken verstehen.

Beaufsichtigen Sie kleine Kinder, um sicher zu stellen, dass sie nicht mit dem Gerät spielen. Eine besondere genaue und konsequente Beaufsichtigung ist geboten, wenn das Gerät in der Nähe von Kindern verwendet wird.

Dieses Produkt ist eine Ausrüstung der ISM-Gruppe 2 Klasse B. Die Definition der Gruppe 2 umfasst alle ISM-Geräte (Industrial, Scientific and Medical Band), in denen Hochfrequenzenergie in Form von elektromagnetischer Strahlung erzeugt und/oder zur Materialbehandlung verwendet wird, sowie alle EDM-Geräte. Geräte der Klasse B sind eine Art von Geräten, die für den Einsatz in häuslichen Einrichtungen und in Einrichtungen geeignet sind, die direkt an ein Niederspannungs-Stromversorgungsnetz angeschlossen sind, das Gebäude versorgt, die für häusliche Zwecke genutzt werden.

Geeignete Materialien für Mikrowelle

Utensilien	Hinweis
Teller für Anbraten für Mikrowelle	Folgen Sie bitte die Anweisungen des Herstellers Die Unterseite des Tellers für die Lebensmittel anbraten sollte sich mindestens 5 mm über dem Drehteller befinden. Ein schlechter Gebrauch könnte den Teller zerbrechen.

Geschirr	Nur für Mikrowelle geeignet. Folgen Sie bitte die Anweisungen des Herstellers. Verwenden Sie keine beschädigte oder eingerisse Teller
Glaskannen.	Entfernen Sie immer den Deckel. Nur für ein leichtes Erhitzen verwenden. Die meisten Glaskannen sind nicht hitzebeständig und könnten zerbrechen.
Glasgeschirr	Nur mikrowellengeeignetes Glasgeschirr. Vergewissern sie sich das es keine metallische Verzierung hat. Verwenden Sie keine beschädigte oder eingerissen Teller
Geeignete Beutel für die Mikrowelle	Folgen Sie bitte die Anweisungen des Herstellers. Verwenden Sie keine metallische Verschlüsse Schneiden Sie kleine Löcher für den Dampfauslass
Teller und Tassen aus Papier	Benutzen Sie diese, um Lebensmittel nur für kurze Zeit zu erhitzen. Lassen Sie die Mikrowelle während des Betriebs nicht unbeaufsichtigt.

Küchenpapier	Benutzen Sie dies für das Essen kurz aufzuwärmen oder das Fett zu absorbieren. Verwenden Sie es unter Aufsicht und nur für kurze Zeit.
Backpapier	Verwenden Sie dies für zum Abdecken und Spritzer vermeiden oder Dampfzaren.
Kunststoff	Nur für Mikrowelle geeignet. Folgen Sie bitte die Anweisungen des Herstellers. Es sollte darauf hinweisen, dass es für die Mikrowelle geeignet ist. Einige Plastikbehälter erweichen, wenn Lebensmittel in ihnen erhitzt wird. Kochbeutel und versiegelte Plastikbeutel sollten geschnitten oder leicht perforiert werden wenn dies auf dem Produkt angegeben ist.
Verpackungsplastik	Nur für Mikrowelle geeignet. Benutzen Sie dies für Lebensmitteln abzudecken und es so feucht behalten. Lassen Sie nicht die Plastikfolie mit den Lebensmitteln in Kontakt kommen.

Thermometer	Nur für Mikrowelle geeignet (Fleisch- und Süßthermometer).
Wachspapier	Benutzen Sie dies für Lebensmitteln abzudecken und Spritzer zu vermeiden, und es so Feucht behalten.

Vermeiden Sie diese Materialien in der Mikrowelle

Utensilien	Hinweis
Aluminium-Schale	Es könnte sich biegen. Lebensmittel auf eine mikrowellengeeigneten Teller bzw. Behälter umfüllen.
Karton mit Metallgriff	Es könnte sich biegen. Lebensmittel auf eine mikrowellengeeigneten Teller bzw. Behälter umfüllen.
Metallische Utensilien oder mit Metallischer Verzierung.	Das Metall lenkt die Energie ab. Geschirr mit Metallischer Verzierung könnten gebogen werden.
Verschlüsse aus Metalldraht	Es könnte sich verbiegen und Flammen in der Mikrowelle verursachen.
Kraft-Beutel	Es könnte Flammen in der Mikrowelle verursachen.

Schaumstoff- Lebensmittelbehälter	Schaumstoff kann bei hohen Temperaturen schmelzen und das Lebensmittel im Inneren kontaminieren.
Holz	Das Holz könnte in der Mikrowelle austrocknen und brechen bzw. reißen.

INSTRUÇÕES DE SEGURANÇA

Leia as seguintes instruções atentamente antes de usar o produto. Guarde este manual para referências futuras ou novos usuários.

Certifique-se de que a tensão de rede coincide com a tensão especificada na etiqueta de classificação do produto e de que a tomada tenha ligação à terra.

O dispositivo deve ter ligação à terra.

Este micro-ondas está equipado com um cabo e uma ficha com ligação à terra. Deve ser ligado a uma tomada de parede devidamente instalada e ligada à terra. Em caso de choque elétrico, a ligação à terra reduz o risco para as pessoas.

Não o utilize em exteriores.

Este produto está desenhado exclusivamente para uso doméstico. É concebido especificamente para aquecer, cozinhar ou secar alimentos. Não é concebido para utilização industrial ou em laboratório.

Utilize este aparelho para fins que aparecem descritos neste manual. Não aqueça produtos químicos nem vapores corrosivos neste dispositivo; não está desenhado para uso industrial nem de laboratório.

Em caso de que as juntas estejam danificadas, não utilize o produto até que não seja reparado.

Não ponha a funcionar enquanto estiver vazio.

Não tente utilizar o dispositivo com a porta aberta para evitar o risco de que se exponha à energia prejudicial pela irradiação de micro-ondas.

Não utilize se o cabo ou a tomada estiverem danificados ou se não funcionam corretamente. Caso o dispositivo não funcione corretamente, contacte o Serviço de Assistência Técnica da Cecotec.

Utilize utensílios aptos para ser usados no micro-ondas.

Certifique-se de que os utensílios não toquem no interior das paredes do produto durante o funcionamento.

Não utilize o interior do micro-ondas para armazenar.

Não tente fritar alimentos no dispositivo.

Para reduzir o risco de incêndio:

Não cozinhe a comida demasiado.

Retire os atilhos de arame dos sacos de papel ou de plástico antes de colocá-los no micro-ondas.

Não coloque o dispositivo em sítios onde seja gerado calor ou humidade, ou perto de materiais inflamáveis.

Não aqueça líquidos nem alimentos em recipientes selados.

Não utilize o interior do micro-ondas para armazenar. Não guarde papéis, utensílios de cozinha ou alimentos no interior quando o dispositivo não estiver a ser utilizado.

Em caso de que se produza fumo ou fogo no interior, mantenha fechada a porta do eletrodoméstico, desligue e desconecte da corrente elétrica.

Depois do seu uso, o recipiente usado pode estar muito quente.

Utilize luvas para evitar queimaduras e outros danos.

Todas as partes do dispositivo atingirão temperaturas elevadas durante e após o seu funcionamento, incluindo a porta e a parte superior do micro-ondas.



Utilize luvas ou outro tipo de proteção.

Qualquer serviço de manutenção ou reparação que envolva a remoção de qualquer das tampas ou a exposição aos cabos deve ser sempre efetuado por um técnico qualificado.

Supervisione as crianças de que não brinquem com o produto. Pode ser utilizado por crianças com mais de 8 anos de idade, desde que sejam sempre sob supervisão.

Este produto pode ser usado por pessoas com capacidades físicas, sensoriais ou mentais reduzidas, ou com falta de experiência e conhecimento se estão supervisionados ou tenham recebido instruções concernentes ao uso do aparelho

de uma forma segura e entendem os riscos que este implica. Supervisione as crianças de que não brinquem com o produto. É necessário dar supervisão estrita se o produto estiver a ser usado perto ou por crianças.

Este produto é um equipamento ISM Classe B do Grupo 2. A definição de Grupo 2 contém todos os equipamentos ISM (Industrial, Científico e Médico) nos quais é gerada e/ou utilizada energia de radiofrequência sob a forma de radiação eletromagnética para o tratamento material, e todos os equipamentos de eletroerosão. O equipamento de classe B é um tipo de equipamento adequado para utilização em estabelecimentos domésticos e estabelecimentos diretamente ligados a uma rede de fornecimento de eletricidade de baixa tensão que abastece edifícios utilizados para fins domésticos.

Materiais aptos para micro-ondas

Utensílios	Notas
Prato para dourar no micro-ondas	Siga as instruções do fabricante. A parte inferior do prato para dourar deve estar pelo menos 5 mm sobre o prato giratório. O uso indevido pode quebrar a placa.
Louça	Unicamente apta para micro-ondas. Siga as instruções do fabricante. Não utilizar placas ou material rachado ou lascado.

Jarra de vidro	Retire sempre a tampa. Utilize apenas para aquecer ligeiramente os alimentos. A maioria dos frascos de vidro não são resistentes ao calor e podem partir-se.
Louça de vidro	Unicamente louça de vidro apta para micro-ondas. Certifique-se de que não existem decorações metálicas. Não utilizar placas ou material rachado ou lascado.
Sacos de cozinha para micro-ondas	Siga as instruções do fabricante. Não utilizar fechos metálicos. Faça pequenos cortes para deixar sair o vapor.
Pratos e copos de papel.	Utilize-o para cozinhar ou aquecer alimentos durante pouco tempo. Não deixe o produto sem supervisão durante o seu funcionamento.
Papel de cozinha	Utilizá-lo para cobrir os alimentos durante o reaquecimento e para absorver a gordura. Utilize-o sob supervisão e por um curto período de tempo.
Papel para forno	Utilize-o para cobrir e evitar salpicos, ou para cozinhar ao vapor.

Plástico	Unicamente apto para micro-ondas. Siga as instruções do fabricante. Deve indicar que pode ser utilizado no micro-ondas. Alguns recipientes de plástico amolecem quando os alimentos são aquecidos dentro deles. Os sacos para ferver e os sacos de plástico selados devem ser cortados ou ligeiramente perfurados, se tal estiver indicado no produto.
Envoltório de plástico	Unicamente apto para micro-ondas. Use-o para cobrir os alimentos para reter a humidade. Não deixe o plástico entrar em contacto com os alimentos.
Termómetro	Unicamente apto para micro-ondas (termómetro para carne e para doces).
Papel encerado	Utilize-o para cobrir os alimentos e evitar salpicos, e para reter a humidade.

Materiais a evitar em micro-ondas

Utensílios	Notas
Bandeja em alumínio	Pode curvar-se. Passe os alimentos para um prato ou recipiente apto para micro-ondas.

Recipiente em papel com alça metálica	Pode curvar-se. Passe os alimentos para um prato ou recipiente apto para micro-ondas.
Utensílios de metal ou utensílios com decorações de metal	O metal desvia a energia direcionada para os alimentos. Os elementos decorativos metálicos podem dobrar-se.
Fechos de arame metálico	Pode dobrar-se e provocar chamas no interior do micro-ondas.
Sacos de papel	Podem provocar chamas no interior do micro-ondas.
Recipientes em espuma de poliestireno	A espuma plástica pode derreter e contaminar os alimentos no seu interior quando exposta a altas temperaturas.
Madeira	A madeira pode secar no micro-ondas e partir-se ou rachar-se.

INSTRUKCJE BEZPIECZEŃSTWA

Przed uruchomieniem urządzenia przeczytaj uważnie poniższą instrukcję. Zachowaj tę instrukcję na potrzeby późniejszych konsultacji i dla nowych użytkowników.

Upewnij się, że napięcie sieciowe odpowiada napięciu podanemu na tabliczce znamionowej produktu i że wtyczka jest uziemiona.

Urządzenie musi być uziemione.

Ta kuchenka mikrofalowa jest wyposażona we wtyczkę z uziemieniem i przewód. Musi być podłączony do prawidłowo zainstalowanego i uziemionego gniazdka ściennego. W przypadku porażenia prądem uziemienie zmniejsza ryzyko wypadku wśród osób.

Nie używaj produktu na zewnątrz.

Ten produkt został stworzony użytku w domu. Jest specjalnie zaprojektowany do podgrzewania, gotowania lub suszenia żywności. Nie jest przeznaczony do użytku przemysłowego ani laboratoryjnego.

Używaj tego urządzenia do celów opisanych w tej instrukcji obsługi. Nie podgrzewaj chemikaliów ani żrących oparów w tym urządzeniu; Nie jest przeznaczony do użytku przemysłowego ani laboratoryjnego.

W przypadku uszkodzenia uszczelki nie należy używać produktu, dopóki nie zostanie naprawiony.

Nie uruchamiaj ekspresu, kiedy zbiornik na wodę jest pusty.

Nie próbuj używać urządzenia z otwartymi drzwiami, aby uniknąć ryzyka narażenia na szkodliwą energię przez promieniowanie mikrofalowe.

Nie używaj urządzenia, jeśli jego kabel lub wtyczka są uszkodzone lub jeśli nie działa prawidłowo. W przypadku awarii skontaktuj się z Serwisem Pomocy Technicznej Cecotec. Używaj wyposażenia przystosowanego do mikrofalówki.

Upewnij się, że przybory kuchenne nie dotykają wnętrza ścian urządzenia podczas pracy.

Nie wkładaj do mikrofalówki żadnych obiektów celem ich przechowania.

Nie używaj mikrofalówki do smażenia.

Aby zminimalizować ryzyko pojawienia się ognia wewnątrz mikrofalówki, należy podjąć następujące środki ostrożności:

Nie rozgotowywuj jedzenia.

Zwracaj uwagę, czy plastikowe i papierowe opakowania wkładane do mikrofalówki nie zawierają metalowych elementów.

Nie umieszczaj urządzenia w miejscach, w których wytwarzane jest ciepło lub wilgoć, ani w pobliżu materiałów łatwopalnych.

Nie podgrzewaj płynów i innych produktów żywnościowych w zamkniętych pojemnikach.

Nie używaj wnętrza do przechowywania. Nie przechowuj papierów, przyborów kuchennych ani żywności w pomieszczeniu, gdy urządzenie nie jest używane.

Jeśli zauważysz dym lub ogień we wnętrzu mikrofalówki, nie otwieraj jej drzwiczek. Wyłącz urządzenie i rozłącz z prądu.



Naczynie wyciągane z mikrofalówki po jej użyciu może być bardzo gorące. Użyj rękawic ochronnych przy jego wyciągnięciu, aby uniknąć poparzeń.

Wszystkie części urządzenia osiągną wysoką temperaturę podczas i po pracy, w tym drzwiczki i górna część kuchenki mikrofalowej. Pamiętaj, aby używać rękawiczek lub innej ochrony.

Wszelkie czynności konserwacyjne lub naprawcze, które wymagają zdjęcia pokryw lub narażenia na działanie kabli, muszą być zawsze wykonywane przez wykwalifikowanego technika.

Nadzoruj dzieci, aby upewnić się, że nie bawią się produktem. Mogą z niego korzystać dzieci w wieku powyżej 8 lat, o ile są pod stałym nadzorem.

Z urządzenia mogą korzystać osoby z niepełnosprawnością ruchową lub umysłową, oraz osoby bez doświadczenia z podobnym sprzętem w obecności osoby odpowiedzialnej i świadomej zagrożeń wynikających z nieprawidłowego użycia urządzenia lub jeśli uprzednio zostały dokładnie poinstruowane w zakresie obsługi maszyny.

Nadzoruj dzieci, aby upewnić się, że nie bawią się produktem. Zachowaj szczególną czujność, gdy z urządzenia korzystają dzieci lub gdy jest używane w ich pobliżu.

Ten produkt jest urządzeniem ISM z grupy 2, klasy B. Definicja grupy 2 obejmuje wszystkie urządzenia ISM (ang. *Industry, Science, Medicine*), które generują lub wykorzystują energię o częstotliwości radiowej w formie promieniowania elektromagnetycznego do obróbki materiału oraz wszystkie urządzenia do obróbki elektroerozyjnej (EDM). Urządzenia Klasy B są odpowiednie do użytku w gospodarstwach domowych i pomieszczeniach podłączonych bezpośrednio do sieci niskiego napięcia zaopatrującej budynki wykorzystywane w celach mieszkaniowych w energię elektryczną.

Materiały bezpieczne dla mikrofal

Przybory	Uwagi
Talerz do opiekania w mikrofalach	Postępuj zgodnie z instrukcjami producenta. Dno płyty do rumienienia musi znajdować się co najmniej 5 mm nad stołem obrotowym. Niewłaściwe użycie może rozbić talerz.

Naczynia	Tylko do użytku w mikrofalach Postępuj zgodnie z instrukcjami producenta. Nie używaj płyt ani pękniętego lub rozdrobnionego materiału.
Szklany dzbanek.	Zawsze zdejmuj korek. Używaj tylko do lekkiego podgrzewania jedzenia. Większość szklanych stoików nie jest odporna na ciepło i może pęknąć.
Tacka szklana	Tylko szklane naczynia bezpieczne dla mikrofal. Upewnij się, że nie ma metalowych elementów dekoracyjnych. Nie używaj płyt ani pękniętego lub rozdrobnionego materiału.
Worki do gotowania w kuchence mikrofalowej	Postępuj zgodnie z instrukcjami producenta. Nie używaj metalowych klamer. Wykonuj małe cięcia, aby wypuścić parę.
Papierowe kubki i talerze.	Używaj go do gotowania lub podgrzewania żywności przez krótki czas. Nie pozostawiaj kuchenki mikrofalowej bez nadzoru podczas pracy urządzenia bez nadzoru, kiedy jest uruchomione.

Ręcznik papierowy	Użyj go do przykrycia żywności podczas podgrzewania i do wchłonięcia tłuszczu. Używaj go pod nadzorem i przez krótki czas.
Papier do pieczenia	Użyj go, aby przykryć i uniknąć rozpryskiwania lub do pary.
Plastyk	Tylko do użytku w mikrofalach Postępuj zgodnie z instrukcjami producenta. Powinien wskazywać, że jest bezpieczny dla mikrofal. Niektóre plastikowe pojemniki mięknią po podgrzaniu żywności. Worki do gotowania i zamknięte plastikowe torby powinny być przecięte lub lekko przekłuć, jeśli wskazano na produkcie.
Envoltorio plástico	Tylko do użytku w mikrofalach Użyj go do przykrycia żywności, aby zatrzymać wilgoć. Nie dopuszczaj do kontaktu folii z żywnością z żywnością.
Termometr	Tylko mikrofalówka (termometr do mięsa i słodyczy).
Papier woskowany	Użyj go do przykrycia żywności, aby zapobiec rozpryskom i zatrzymać wilgoć.

Materiały, których należy unikać w kuchence mikrofalowej

Przybory	Uwaga
Taca aluminiowa	Móglby się odkształcić. Przenieś żywność na bezpieczny talerz mikrofalowy lub pojemnik.
Karton z metalowym uchwytem	Móglby się odkształcić. Przenieś żywność na bezpieczny talerz mikrofalowy lub pojemnik.
Naczynia, metalowe lub z metalowymi elementami dekoracyjnymi	Metal kieruje energię na jedzenie. Metalowe elementy dekoracyjne mogą się zgiąć.
Zapięcia z drutu metalowego	Może się zgiąć i spowodować płomienie w kuchence mikrofalowej.
Torby papierowe	Podría ocasionar llamas en el interior del microondas.
Pianka z tworzywa sztucznego	Plastikowa pianka może stopić się i zanieczyścić płyn wewnątrz, wystawiając go na działanie wysokich temperatur.
Drewno	Drewno może wyschnąć w kuchence mikrofalowej, pęknąć lub wypaczać.

BEZPEČNOSTNÍ POKYNY

Před použitím přístroje si pozorně přečtěte následující bezpečnostní pokyny. Uchovejte tento manuál pro pozdější použití nebo pro nové uživatele.

Ujistěte se, že elektrická síť má stejné napětí jako je uvedené na etiketě produktu a že zásuvka je uzemněná.

Přístroj by měl být uzemněn.

Tato mikrovlnná trouba je vybavena uzemněným kabelem. Měla by se připojit do řádně instalované uzemněné elektrické zásuvky. V případě elektrického výboje, uzemnění snižuje riziko pro osoby.

Nepoužívejte venku.

Tento produkt je vhodný výlučně pro domácí využití. Je navržena speciálně pro ohřev, vaření a sušení potravin. Není navržena pro průmyslové nebo laboratorní použití.

Používejte tento přístroj pouze k činnostem popsaným v tomto manuálu. Neohřívejte v tomto přístroji chemické produkty ani korozivní páry. Není určen k průmyslovým ani laboratorním účelům.

Pokud dojde k poškození spojů, přístroj nepoužívejte, dokud nebude opraven.

Přístroj nezapínejte na prázdno.

Nesnažte se používat přístroj s otevřenými dvířky, abyste se vyhnuli nebezpečí vystavení se škodlivému mikrovlnnému záření.

Nepoužívejte přístroj, pokud má kabel nebo zásuvku poškozenou, nebo pokud nefungují správně. V případě zjištění nesprávného fungování přístroje kontaktujte oficiální Asistenční technický servis Cecotec.

Používejte nástroje vhodné pro použití v mikrovlnných troubách. Ujistěte se, že se ohřívané části nedotýkají vnitřního pláště trouby během zapnutí.

Nepoužívejte vnitřní prostor trouby pro úschovu věcí.
Nepokoušejte se v mikrovlnné troubě smažit potraviny.

Abyste snížili riziko požáru:

Nevařte jídlo příliš dlouho.

Odstraňte plastové nebo papírové obaly před tím, než jídlo vložíte do trouby.

Nepoužívejte přístroj v blízkosti zdrojů tepla, místech s vysokou vlhkostí ani v blízkosti hořlavých látek.

Neohřívejte tekutiny ani potraviny v uzavřených nádobách.

Nepoužívejte vnitřní prostor trouby pro úschovu věcí.
Neuchovávejte papíry, nástroje k vaření ani potraviny uvnitř trouby, pokud přístroj nepoužíváte.

V případě, že uvidíte vevnitř trouby kouř nebo plameny, nechejte dvířka zavřená, troubu vypněte a odpojte.

Při použití je možné, že trouba a ohřívané jídlo budou velmi teplé. Používejte rukavice, abyste se vyhnuli popálení a jiným zraněním.

Všechny části přístroje během nebo po ukončení fungování dosáhnou velmi vysokých teplot a to včetně dvířek a horní části mikrovlnné trouby, Nezapomeňte používat rukavice nebo jiný typ ochrany.



Jakákoli oprava nebo údržba, která zahrnuje odstranění některé krycí desky nebo manipulaci s kabely, by měla být provedena kvalifikovaným personálem.

Dohlížejte na děti, abyste se ujistili, že si s přístrojem nehrají. Je možné, aby přístroj používaly děti starší 8 let, a to pokud budou pod neustálým dohledem.

Tento produkt může být používán osobami s mentálním, fyzickým nebo sensorickým omezením, nebo osobami, kterým chybí zkušenost nebo znalost, pokud jsou pod dohledem nebo jim bylo vysvětleno bezpečné fungování přístroje a rozumí nebezpečím, které z tohoto používání plynou.

Dohlížejte na děti, abyste se ujistili, že si s přístrojem nehrají. Je naprosto nezbytné na přístroj dohlížet, pokud je používán v blízkosti dětí nebo přímo dětmi.

Tento produkt je zařízení třídy B skupiny ISM 2. Definice skupiny 2 obsahuje všechna zařízení ISM (průmyslová, vědecká a lékařská), ve kterých je generována a / nebo používána vysokofrekvenční energie ve formě elektromagnetického záření a / nebo použita pro zpracování materiálu, a veškerá EDM zařízení. Zařízení třídy B je typ zařízení vhodný pro použití v domácích zařízeních a v zařízeních přímo připojených k elektrické síti nízkého napětí, která zásobuje budovy používané pro domácí účely.

Materiály vhodné do mikrovlnné trouby

Nástroje	Poznámky
Talíř na opečení v mikrovlnné troubě	Následujte pokyny výrobce Spodní část desky na opékání musí být nejméně 5 mm nad otáčivým talířem. Špatné použití by mohlo otočný talíř rozbít.
Nádobí	Nádobí vhodné do mikrovlnné trouby. Následujte pokyny výrobce Nepoužívejte talíře ani prasklý nebo uštípnutý materiál.
Skleněné nádoby	Vždy odstraňte víko Používejte pouze k mírnému ohřátí jídla. Většina sklenic není tepelně odolná a může se rozbít.

Skleněné nádoby	Sklo odolné vůči teplotě a vhodné pro použití v mikrovlnné troubě. Ujistěte se, že nemá žádné kovové dekorativní prvky. Nepoužívejte talíře ani prasklý nebo uštípnutý materiál.
Sáčky na vaření v mikrovlnných troubách	Následujte pokyny výrobce. Nepoužívejte kovové uzávěry. Sáček propíchněte, aby se pára uvolnila.
Talíře a nádoby z papíru.	Použijte je na krátkou dobu k vaření nebo ohřívání jídla. Nenechávejte přístroj během fungování bez dozoru.
Kuchyňský papír	Použijte jej k zakrytí potravin při ohřevu a k absorpci tuku. Používejte jej pod dohledem a na krátkou dobu.
Papír na pečení	Použijte jej k zakrytí a zamezení stříkanců nebo k vaření v páře.

Plast	Pouze vhodné do mikrovlnné trouby. Následujte pokyny výrobce. Mělo by to znamenat, že je bezpečný v mikrovlnné troubě. Některé plastové nádoby změkknou, když se uvnitř ohřívá jídlo. Sáčky na vaření a uzavřené plastové sáčky by měly být prořezány nebo mírně propíchnuty, pokud je to na výrobku uvedeno.
Plastový obal	Pouze vhodné do mikrovlnné trouby. Použijte jej k zakrytí potravin pro zadržení vlhkosti. Zabraňte kontaktu plastového filmu s jídlem.
Teploměr	Pouze do mikrovlnné trouby (teploměr na maso a cukrovinky).
Voskový papír	Použijte jej k zakrytí potravin, abyste zabránili stříkání a udrželi vlhkost.

Materiály, kterým se v mikrovlnné troubě vyhnout

Nástroje	Poznámky
Podložka z hliníku	Mohla by se zkroutit. Přeneste jídlo na talíř nebo do nádoby vhodné do mikrovlnné trouby..

Karton s kovovou rukojetí	Mohl by se zkroutit. Přeneste jídlo na talíř nebo do nádoby vhodné do mikrovlnné trouby..
Nádobí, kovové nebo s kovovými ozdobnými prvky	Kov odkloní energii namířenou na jídlo. Kovové dekorativní prvky by se mohly ohnout.
Kovové drátěné spony	Mohly by se ohnout a způsobit plameny uvnitř mikrovlnné trouby.
Papírové tašky	Mohly by způsobit plameny uvnitř mikrovlnné trouby.
Polystyrenové nádobí	Polystyren by se mohl při vystavení vysokým teplotám roztavit a kontaminovat tekutinu uvnitř.
Dřevo	Dřevo by mohlo mikrovlnně vyschnout a prasknout.

1. PIEZAS Y COMPONENTES

Fig. 1.

1. Panel de control
2. Eje del plato de cristal
3. Montaje del aro del plato de cristal
4. Plato giratorio de cristal
5. Ventana de control
6. Puerta
7. Sistema de bloqueo de la puerta
8. Rejilla grill (Solo apta para la función Grill. Debe colocarse sobre el plato de cristal)

Panel de control

Fig. 12

2. ANTES DE USAR

Saque el producto de la caja. En caso de que el microondas lleve un plástico protector, quíteselo antes de empezar a utilizarlo. Asegúrese de que el producto no presenta ningún daño, y en caso de detectar alguno, notifíquelo inmediatamente al Servicio de Asistencia Técnica.

Coloque el producto en un lugar plano, estable y seco, lejos de cualquier material corrosivo, calor o humedad como por ejemplo agua o quemadores de gas.

Con el fin de evitar descargas eléctricas, el microondas se debe instalar de tal manera que el enchufe sea accesible y que garantice una toma de tierra efectiva en caso de fuga de corriente.

La puerta del microondas debe estar cerrada para poder funcionar.

En caso de detectar restos de productos de la fabricación en el interior del producto o en las resistencias, mantenga abierta la puerta del microondas para asegurar buena ventilación. Es recomendable calentar un vaso de agua varias veces a alta temperatura.

Advertencia: no retire la placa de mica que protege el magnetrón dentro de la cavidad del microondas.

3. INSTALACIÓN DEL PRODUCTO

Instalación del plato de cristal

Fig. 2.

1. Centro
2. Plato giratorio de cristal
3. Eje del plato de cristal
4. Montaje del aro del plato de cristal

A la hora de instalar el plato de cristal:

Nunca coloque el plato hacia abajo.

Tanto el plato de cristal como el conjunto del montaje del aro deben instalarse siempre antes del funcionamiento.

Tanto los alimentos como los recipientes deben colocarse siempre sobre el plato de cristal.

Si el plato o el conjunto de montaje del aro están agrietados o rotos, contacte con el Servicio de Asistencia Técnica de Cecotec.

Aviso: Este producto está diseñado exclusivamente para instalación como electrodoméstico encastrable. No está diseñado para uso sobre encimera o dentro de armarios. El aparato debe instalarse en un armario o estantería de pared con una anchura de 60 cm.

Conexiones eléctricas

Si tras la instalación del dispositivo el enchufe no queda accesible, coloque un conmutador de aislamiento a uno de los lados con un espacio libre de 3 mm.

El armario empotrado no debe tener una pared trasera detrás del aparato.

La altura mínima de instalación debe ser de 85 cm.

No cubra las rejillas de ventilación.

Microondas

Fig. 3.

Tornillos

Fig. 4.

Soporte de montaje

Fig. 5.

Mueble empotrado

Fig. 6.

Preparación del armario

Fig. 7.

Lea las instrucciones en la parte inferior del armario. Coloque la plantilla en la parte de abajo del armario.

Fig. 8.

Haga las marcas en la parte inferior del armario de acuerdo con las marcas "a" en la plantilla.

Fig. 9.

Retire la plantilla de la parte inferior del armario y fije la placa de montaje con el tornillo.

Instalación de microondas

Fig. 10.

Instale el microondas dentro del armario. Asegúrese de que la parte trasera del dispositivo queda fijada a la placa de montaje. No pise el cable de alimentación.

Fig. 11.

Abra la puerta, encaje y fije bien el microondas en el hueco con el tornillo a través del agujero de instalación. Luego, fije la tapa de plástico en el agujero de instalación.

4. FUNCIONAMIENTO

Fig. 12

1. Micro/Grill/Combi
2. Descongelar por Peso / Tiempo
3. Aumentar
4. Disminuir
5. Temporizador / Reloj
6. Stop / Clear
7. Start / +30Sec / Confirm
8. Apertura de la puerta

Fig. 13

Ajustes del reloj

Una vez conectado el dispositivo, pitará una vez y la pantalla mostrará "00:00".

Toque el icono del Reloj/Temporizador 2 veces para configurar la hora. Los dígitos de la hora parpadearán.

Gire el selector para configurar la hora, de 00 a 23.

Toque el icono del Reloj/Temporizador. Los dígitos de los minutos parpadearán.

Gire el selector para configurar los minutos deseados, de 00 a 59.

Toque el icono del Reloj/Temporizador para guardar los ajustes. ":" parpadeará y la hora se iluminará.

Aviso:

si la hora no está configurada, el dispositivo no mostrará la hora actual al encenderse.

Durante el proceso de configuración de la hora, pulse el icono de Stop/Clear para volver al estado inicial automáticamente.

Cocinar con el microondas

Toque el icono Microwave/Grill/Combi una vez. La pantalla mostrará "P100".

Toque el icono Microwave/Grill/Combi varias veces o gire el selector para seleccionar el nivel de potencia microondas deseado: "P100", "P80", "P50", "P30" o "P10".

Toque el icono Start/+30sec/Confirm para confirmar.

Gire el selector para seleccionar el tiempo de cocción deseado. El tiempo deberá ser 0:05-95:00.

Toque el icono Start/+30sec/Confirm para iniciar el funcionamiento.

Ejemplo: cocinar 20 minutos a 80 % de potencia microondas.

Toque el icono Microwave/Grill/Combi una vez. La pantalla mostrará "P100".

Toque el icono Microwave/Grill/Combi de nuevo o gire el selector para seleccionar 80 % de potencia microondas.

Toque el icono Start/+30sec/Confirm para confirmar. La pantalla mostrará "P80".

Gire el selector para seleccionar el tiempo de cocción deseado: "20:00".

Toque el icono Start/+30sec/Confirm para iniciar el funcionamiento.

0---1 min: 5 segundos

1---5 min: 10 segundos

5---10 min: 30 segundos

10---30 min: 1 minuto

30---95 min: 5 minutos

Tabla de potencias microondas, grill y combi

Pulse	Pantalla	Potencia microondas	Potencia grill
1	P100	100 %	
2	P80	80 %	
3	P50	50 %	
4	P30	30 %	
5	P10	10 %	
6	G	0 %	100 %
7	C-1	55%	45 %
8	C-2	36 %	64 %

Cocinar con Grill/Combi

Toque el icono Microwave/Grill/Combi una vez. La pantalla mostrará "P100".

Toque el icono Microwave/Grill/Combi de forma repetida o gire el selector para seleccionar el programa de cocción deseado: "G", "C-1" o "C-2".

Toque el icono Start/+30sec/Confirm para confirmar.

Gire el selector para seleccionar el tiempo de cocción deseado: de 0:05 a 95:00.

Toque el icono Start/+30sec/Confirm para iniciar el funcionamiento.

Ejemplo: cocinar a 55 % de potencia microondas y a 45 % de potencia grill (C-1) durante 10 minutos.

Toque el icono Microwave/Grill/Combi una vez. La pantalla mostrará "P100".

Toque el icono Microwave/Grill/Combi 4 veces o gire el selector para seleccionar el modo Combi. 1.

ESPAÑOL

Toque el icono Start/+30sec/Confirm para confirmar. La pantalla mostrará "C-1".

Gire el selector para seleccionar el tiempo de cocción deseado: "10:00".

Toque el icono Start/+30sec/Confirm para iniciar el funcionamiento.

Aviso: a mitad del proceso de cocción, el dispositivo se detendrá y pitará 2 veces. Esto es para recordarle que debe darle la vuelta a los alimentos para que se cocinen de forma uniforme.

Cuando les haya dado la vuelta, toque el icono Start/+30sec/Confirm para continuar cocinando.

QuickStart

Al seleccionar este programa, el dispositivo cocinará los alimentos en poco tiempo a máxima potencia (100 % potencia microondas). El tiempo máximo de cocción de este programa es de 95 minutos.

Abra la puerta y coloque la comida en el microondas. Cierre la puerta.

En modo standby, toque el icono Start/+30sec/Confirm para cocinar a 100 % de nivel de potencia. Cada vez que toque el icono, el tiempo de cocción aumentará en 30 segundos.

En el modo microondas, Grill, Combi o de descongelación, cada pulsación aumentará el tiempo de cocción en 30 segundos.

En modo standby, gire el selector en el sentido contrario de las agujas del reloj para configurar el tiempo de cocción (el nivel de potencia es 100 % por defecto, no se puede modificar).

Después de configurar el tiempo, toque el icono de Start/+30sec/Confirm para comenzar a cocinar.

Descongelar por peso

Toque el icono de Descongelar por peso/tiempo, la pantalla mostrará "dEF1".

Gire el selector para seleccionar el peso de los alimentos, de 100 g a 2000 g.

Toque el icono Start/+30sec/Confirm para iniciar el proceso de descongelación.

Descongelación por tiempo

Toque el icono de Descongelar por peso/tiempo 2 veces, la pantalla mostrará "dEF2".

Gire el selector para seleccionar el tiempo de descongelación deseado.

Toque el icono Start/+30sec/Confirm para iniciar el proceso de descongelación.

Menú automático

Gire el selector para seleccionar la función del Menú automático deseada. Seleccione de A-1 a A-8.

Toque el icono Start/+30sec/Confirm para confirmar el menú.

Gire el selector para seleccionar el peso de los alimentos de acuerdo con la tabla de menús.

Toque el icono Start/+30sec/Confirm para iniciar el funcionamiento.

Ejemplo: Configurar el menú automático para cocinar 350 g de pescado.

Gire el selector para seleccionar el menú "A-6".

Toque el icono Start/+30sec/Confirm para confirmar el menú.

Gire el selector para seleccionar el peso de los alimentos hasta que la pantalla muestre "350".
Toque el icono Start/+30sec/Confirm para iniciar el funcionamiento.

Menús automáticos:

Menú	Peso	Pantalla
A-1 Pizza	200 g	200
	400 g	400
A-2 Carne	250 g	250
	350 g	350
	450 g	450
A-3 Verdura	200 g	200
	300 g	300
	400 g	400
A-4 Pasta	50 g (con 450 g de agua fría)	50
	100 g (800 g con agua fría)	100
A-5 Patata	200 g	200
	400 g	400
	600 g	600
A-6 Pescado	250 g	250
	350 g	350
	450 g	450
A-7 Bebidas	120 ml	1
	240 ml	2
	360 ml	3
A-8 Palomitas de maíz	50 g	50
	100 g	100

Temporizador

Toque el icono de Temporizador/Reloj, la pantalla mostrará "00:00".

Gire el selector para seleccionar el tiempo de cocción deseado. El tiempo máximo de cocción de este programa es de 95 minutos.

Toque el icono Start/+30sec/Confirm para finalizar la configuración.

A la hora de inicio programada, el dispositivo pitará 5 veces.

Si el reloj está configurado, la pantalla mostrará la hora actual.

Cocción por secuencias múltiples

ESPAÑOL

Puede configurar hasta 2 secuencias por proceso de cocción. Si una de las secuencias es descongelación, esta debe configurarse como la primera secuencia.

Ejemplo: descongelar alimentos durante 5 minutos y luego cocinarlos a potencia microondas 80 % durante 7 minutos.

Toque el icono de descongelar por peso/tiempo, la pantalla mostrará "dEF2".

Gire el selector para configurar 5 minutos de descongelación, "5:00".

Toque el icono Microwave/Grill/Combi una vez, la pantalla mostrará "P100".

Toque el icono Microwave/Grill/Combi de nuevo o gire el selector para seleccionar 80 % de potencia microondas.

Toque el icono Start/+30sec/Confirm para confirmar. La pantalla mostrará "P80".

Gire el selector para configurar 7 minutos de cocción. La pantalla mostrará "7:00".

Toque el icono Start/+30sec/Confirm para iniciar el funcionamiento.

El dispositivo pitará cada vez que finalice una de las secuencias. Al finalizar el proceso de cocción completo, el producto emitirá 5 pitidos.

Para comprobar los ajustes

Durante el funcionamiento, toque el icono de microondas/Grill/Combi, la potencia microondas actual se mostrará en la pantalla durante 3 segundos.

Durante el funcionamiento, toque el icono del Reloj/Temporizador, la hora actual se mostrará en la pantalla durante 3 segundos.

Sistema de bloqueo para niños

En modo standby, mantenga pulsado el icono Stop/Clear durante 3 segundos. El dispositivo emitirá un pitido largo indicando que la función se ha activado.

Si la hora está configurada, la pantalla mostrará la hora actual. La pantalla mostrará el siguiente icono:

En modo standby, mantenga pulsado el icono Stop/Clear durante 3 segundos. El dispositivo emitirá un pitido largo indicando que la función se ha desactivado.

Especificaciones

Toque el icono Start/+30sec/Confirm para continuar cocinando después de haber abierto la puerta durante el proceso de cocción.

Una vez que haya configurado un programa, si no pulsa Start/+30sec/Confirm en 5 minutos, los ajustes se cancelarán.

Cada vez que toque un icono, el dispositivo pitará.

Al finalizar un programa de cocción, el dispositivo pitará 5 veces.

Puerta del microondas

Para abrir la puerta, toque el icono de Puerta abierta.

Fig. 14.

5. LIMPIEZA Y MANTENIMIENTO

Tanto el dispositivo como los restos de comida deben limpiarse periódicamente.

Desconecte el cable de la toma de corriente antes de iniciar la limpieza. No sumerja el producto en agua ni en ningún otro tipo de líquido durante la limpieza.

La falta de mantenimiento y limpieza del producto puede deteriorar la superficie y afectar a la vida útil.

No utilice detergentes fuertes, sustancias abrasivas ni cepillos metálicos para limpiar el dispositivo.

No retire la placa de mica.

Tras el uso prolongado del producto pueden aparecer olores fuertes en su interior. Para deshacerse de estos olores siga los pasos que se enumeran a continuación:

Coloque un vaso con varias rodajas de limón en el interior del microondas y caliéntelo a alta potencia durante 2 o 3 minutos.

Coloque un vaso de té rojo en el interior del microondas y caliéntelo 2 o 3 minutos a alta potencia.

Coloque cáscaras de naranja en el interior del microondas y caliéntelas a alta potencia durante 1 minuto.

Utilice un paño suave y húmedo para limpiar las juntas, la puerta, las paredes interiores y el plato giratorio.

Advertencia: La limpieza y el mantenimiento deben realizarse por personal técnico cualificado.

6. RESOLUCIÓN DE PROBLEMAS

Problema	Causa	Solución
El dispositivo se para o no se enciende	El cable de alimentación no está conectado correctamente.	Desconéctelo y conéctelo de nuevo tras 10 segundos.
	Fusible fundido o cortocircuito.	Contacte con el Servicio de Atención Técnica de Cecotec.
	Toma de corriente defectuosa.	Pruebe la toma de corriente con otro dispositivo.
El dispositivo no calienta	La puerta no está bien cerrada.	Cierre la puerta correctamente.

7. ESPECIFICACIONES TÉCNICAS

01392 GrandHeat 2500 Built-In Touch Steel Black
Potencia nominal de entrada (microondas): 1450 W
Potencia nominal de salida (microondas): 900 W
Potencia nominal de entrada (grill): 1000 W
Capacidad: 25L
230 V ~ 50 Hz
Fabricado en China | Diseñado en España

8. RECICLAJE DE ELECTRODOMÉSTICOS



La directiva europea 2012/19/UE sobre Residuos de Aparatos Eléctricos y Electrónicos (RAEE) especifica que los electrodomésticos no deben ser reciclados con el resto de los desperdicios municipales. Dichos electrodomésticos han de ser desechados de forma separada, para optimizar la recuperación y reciclaje de materiales y, de esta manera, reducir el impacto que puedan tener en la salud humana y el medioambiente.

El símbolo del contenedor tachado le recuerda su obligación de desechar este producto de forma correcta.

Para obtener información detallada acerca de la forma más adecuada de desechar sus electrodomésticos y/o las correspondientes baterías, el consumidor deberá contactar con las autoridades locales.

9. GARANTÍA Y SAT

Este producto tiene una garantía de 2 años desde la fecha de compra, siempre y cuando se conserve y envíe la factura de compra, el producto esté en perfecto estado físico y se le dé un uso adecuado tal y como se indica en este manual de instrucciones.

La garantía no cubrirá:

Si el producto ha sido usado fuera de su capacidad o utilidad, maltratado, golpeado, expuesto a la humedad, sumergido en algún líquido o sustancia corrosiva, así como cualquier otra falta atribuible al consumidor.

Si el producto ha sido desarmado, modificado o reparado por personas no autorizadas por el SAT oficial de Cecotec.

Si la incidencia ha sido originada por el desgaste normal de las piezas debido al uso.

El servicio de garantía cubre todos los defectos de fabricación durante 2 años en base a la legislación vigente, excepto piezas consumibles. En caso de mal uso por parte del usuario el servicio de garantía no se hará responsable de la reparación.

Si en alguna ocasión detecta una incidencia con el producto o tiene alguna consulta, póngase en contacto con el Servicio de Asistencia Técnica oficial de Cecotec a través del número de teléfono +34 96 321 07 28.

1. PARTS AND COMPONENTS

Fig. 1.

1. Control panel
2. Glass tray shaft
3. Glass tray ring assembly
4. Glass tray
5. View window
6. Door
7. Safety lock system
8. Grill rack (Only suitable for Grill function, must be placed on the glass tray)

Control panel

Fig. 12

2. BEFORE USE

Take the product out of the box. If the microwave has a protective film, tear it off before starting operation. Check carefully if there is any damage, and if there is, immediately notify the Technical Support Service.

The product must be placed on a flat, stable and dry place and kept away from corrosive materials, heat and humidity, such as gas burners or water.

The product must be placed in such way that the plug is accessible and must ensure an effective grounding in case of leakage in order to avoid electric shocks.

The microwave door must be closed in order to operate.

In case there is any manufacturing rests in the microwave cavity or on the heating elements, leave the microwave open to ensure good ventilation. In such case, it is recommended to heat a glass of water at high power for several times.

Warning: Do not remove the mica cover that is attached to the microwave cavity to protect the magnetron.

3. PRODUCT INSTALLATION

Glass tray installation

Fig. 2.

1. Hub
2. Glass tray
3. Glass tray shaft
4. Glass tray ring assembly

When installing the glass tray:

ENGLISH

Never place the glass tray upside down.

Both glass tray and glass tray ring assembly must always be used during cooking.

All food and food containers must always be placed on the glass tray for cooking.

If the glass tray or the ring assembly cracks or breaks, contact the Technical Support Service of Cecotec.

Note: This appliance is intended for built-in use only. It is not intended for counter-top use or for use inside a cupboard. The appliance must be installed in a 60-cm wide wall-mounted cupboard.

Electrical connections

If the plug is no longer accessible after installation, an all-pole isolating switch must be on one of the sides with a contact gap of 3 mm.

The fitted cabinet must not have a back wall behind the appliance.

The minimum height installation must be 85 cm.

Do not cover the ventilation slots.

Microwave

Fig. 3.

Screws

Fig. 4.

Mounting bracket

Fig. 5.

Built-in furniture

Fig. 6.

Preparing the cabinet

Fig. 7.

Read the instructions on the bottom of the cabinet. Put the template on the bottom plane of the cabinet.

Fig. 8.

Make the marks on the bottom part of the cabinet according to the "a" marks on the template.

Fig. 9.

Remove the bottom cabinet template and fix the mounting plate with a screw.

Microwave installation

Fig. 10.

Install the microwave in the cabinet. Make sure the back of the device is locked by the mounting plate. Do not trap the power cord.

Fig. 11.

Open the door, fix the microwave onto the cabinet with a screw through the installation hole. Then, fix the plastic cover onto the installation hole.

4. OPERATION

Fig. 12

1. Micro/Grill/Combi
2. Defrost by weight / Time
3. Increase
4. Decrease
5. Timer / Clock
6. Stop / Clear
7. Start / +30Sec / Confirm
8. Door opening

Fig. 13

Clock setting

When the device is plugged in, it will beep once and the display will show "00:00".

Tap Clock/Timer twice to set the time. The hour digits will blink.

Turn the knob to set the desired hour, from 00-23.

Tap Clock/Timer. The minutes digits will blink.

Turn the knob to set the desired minutes, from 00-23.

Tap Clock/Timer to save the time settings. ":" will flash and the time will light.

Note:

If the clock is not set, the current time will not be displayed when the device is turned on.

During the process of clock setting, press " Stop/Clear ", to go back to the previous status automatically.

Microwave cooking

Tap Microwave/Grill/Combi once. "P100" will be displayed on the screen.

Tap Microwave/Grill/Combi several times or turn the knob to select the microwave power: "P100", "P80", "P50", "P30" or "P10".

Tap the Start /+30sec/Confirm icon to confirm.

Turn the knob to set the desired cooking time. The set time should be 0:05-95:00.

Tap the Start /+30sec/Confirm icon to start cooking.

Example: Cooking at 80 % microwave power for 20 minutes.

Tap Microwave/Grill/Combi once. "P100" will be displayed on the screen.

ENGLISH

Tap Microwave/Grill/Combi again or turn the knob to select 80 % microwave power.

Tap the Start/+30sec/Confirm icon to confirm. The screen will display "P80".

Turn the knob to set the desired cooking time: "20:00".

Tap the Start/+30sec/Confirm icon to start cooking.

0---1 min: 5 seconds

1---5 min: 10 seconds

5---10 min: 30 seconds

10---30 min: 1 minute

30---95 min: 5 minutes

Microwave/Grill/Combi power chart

Press	Display	Microwave power	Grill power
1	P100	100 %	
2	P80	80 %	
3	P50	50 %	
4	P30	30 %	
5	P10	10 %	
6	G	0 %	100 %
7	C-1	55 %	45 %
8	C-2	36 %	64 %

Grill/Combi cooking

Tap Microwave/Grill/Combi once. "P100" will be displayed on the screen.

Tap Microwave/Grill/Combi repeatedly or turn the knob to select the desired cooking program: "G", "C-1" or "C-2".

Tap the Start/+30sec/Confirm icon to confirm.

Turn the knob to set the desired cooking time, from 0:05 to 95:00.

Tap the Start/+30sec/Confirm icon to start cooking.

Example: Cooking at 55 % microwave power and 45 % grill power (C-1) for 10 minutes.

Tap Microwave/Grill/Combi once. "P100" will be displayed on the screen.

Tap Microwave/Grill/Combi 4 times or turn the knob to select Combi. 1 mode.

Tap the Start/+30sec/Confirm icon to confirm. The screen will display "C-1".

Turn the knob to set the desired cooking time: "10:00".

Tap the Start/+30sec/Confirm icon to start cooking.

Note: Half-way through the cooking process, the device will stop operating and will beep twice.

This is to remind you to turn food over in order for it to be cooked evenly. Once you have turned

it over, tap Start/+30sec/Confirm to continue cooking.

QuickStart

When this program is selected, the device will quickly cook food at top power (100 % power output). The maximum cooking time for this program is 95 minutes.

Open the door and place the food inside the microwave. Close the door.

In standby mode, tap Start/+30sec/Confirm to start cooking at 100 % power level. Each press will increase the cooking time by 30 seconds.

In Microwave, Grill, Combi or Time defrost modes, each press will increase the cooking time by 30 seconds.

In standby mode, turn the knob anticlockwise to set the cooking time (100 % power level cannot be changed).

After adjusting time, tap Start/+30sec/Confirm to start cooking.

Weight defrost

Tap the Weight/Time defrost icon once, the display will show "dEF1".

Turn the knob to set the weight of food, from 100 g to 2000 g.

Tap the Start/+30sec/Confirm icon to start the defrost process.

Time defrost

Tap the Weight/Time defrost icon twice, the oven will display "dEF2".

Turn the knob to set the desired defrost time.

Tap the Start/+30sec/Confirm icon to start the defrost process.

Auto menu

Turn the knob to select the desired Auto menu function. Select from A-1 to A-8.

Tap the Start/+30sec/Confirm icon to confirm the menu.

Turn the knob to select the food weight according to the menu chart.

Tap the Start/+30sec/Confirm icon to start cooking.

Example: Setting the Auto menu to cook 350 g of fish.

Turn the knob to select menu "A-6".

Tap the Start/+30sec/Confirm icon to confirm the menu.

Turn the knob to select the food weight until "350" is displayed.

Tap the Start/+30sec/Confirm icon to start cooking.

Auto menus:

Menu	Weight	Display
A-1	200 g	200
Pizza	400 g	400

ENGLISH

A-2 Meat	250 g	250
	350 g	350
	450 g	450
A-3 Vegetable	200 g	200
	300 g	300
	400 g	400
A-4 Pasta	50 g (with 450 g cold water)	50
	100 g (with 800g cold water)	100
A-5 Potato	200 g	200
	400 g	400
	600 g	600
A-6 Fish	250 g	250
	350 g	350
	450 g	450
A-7 Beverage	120 ml	1
	240 ml	2
	360 ml	3
A-8 Popcorn	50 g	50
	100 g	100

Timer

Tap the Timer / Clock icon, the display will show "00:00".

Turn the knob to set the desired cooking time. The maximum cooking time is 95 minutes.

Tap the Start/+30sec/Confirm icon to complete the configuration.

When the start time arrives, the device will beep 5 times.

If the clock has been set, the display will show the current time.

Multi-sequence cooking

A maximum of 2 sequences can be set for a cooking process. If one of the sequences included is defrosting, it should be set as the first one.

Example: Defrost food for 5 minutes, then cook with 80 % microwave power for 7 minutes.

Tap the Weight/Time defrost icon, the display will show "dEF2".

Turn the knob to set 5 minutes of defrost time, "5:00".

Tap the Microwave/Grill/Combi icon once, the screen will display "P100".

Tap the Microwave/Grill/Combi icon again or turn the knob to select 80 % microwave power.

Tap the Start/+30sec/Confirm icon to confirm. The screen will display "P80".

Turn the knob to adjust the cooking time to 7 minutes. The screen will display "7:00".
Tap the Start/+30sec/Confirm icon to start cooking.
The device will beep each time a sequence is completed. When the whole process is completed, the device will beep 5 times.

Checking settings

During operation, tap the Microwave/Frill/Combi icon, the current power level will be displayed for 3 seconds.

During operation, tap the Clock/Timer icon, the current time will be displayed for 3 seconds.

Child lock system

In standby mode, tap the Stop/Clear for 3 seconds. The device will emit a long beep indicating this function has been activated.

The current time will be displayed if the clock is set. The following icon will also be displayed:

In standby mode, tap the Stop/Clear for 3 seconds. The device will emit a long beep indicating this function has been deactivated.

Specifications

Tap the Start/+30sec/Confirm icon to continue cooking after the door has been opened during cooking.

Once a cooking program has been set, if the Start/+30sec/Confirm icon is not pressed within 5 minutes, the settings will be cancelled.

Every time an icon is touched, a beep sounds.

When a cooking program is completed, the device beeps 5 times.

Microwave door

To open the door, tap the Door opening icon.

Fig. 14.

5. CLEANING AND MAINTENANCE

The device, as well as food rests, must be cleaned and removed regularly.

Unplug the cable from the power supply before starting the cleaning. Do not immerse the product in water or any other fluid during cleaning.

The lack of maintenance and cleaning of the product may cause a deterioration on its surface and affect its lifespan.

Do not use strong detergents, powder abrasives or metal brushes to clean the device.

Do not remove the mica plate.

When the microwave has been used for a long time, some strong odours may arise from inside. In order to get rid of them, follow one of the steps below:

ENGLISH

Place several lemon slices in a cup and heat them at high power for 2 or 3 minutes.
Place a cup of red tea inside the microwaves and heat it at high power for 2 or 3 minutes.
Place orange peels inside the microwaves and heat it at high power for 1 minute.
Use a dampened soft cloth to clean enclosures, door, interior walls and the door frame.

Warning: All maintenance tasks must be strictly carried out by qualified technical personnel.

6. TROUBLESHOOTING

Problem	Cause	Solution
The device does not turn on	The power cord is not plugged in properly.	Disconnect it and connect it again after 10 seconds.
	Fuse blow or short circuit.	Contact the Technical Support Service of Cecotec.
	Faulty power outlet.	Test the power outlet with a different appliance.
The device does no heat	Door not closed properly.	Close the door properly.

7. TECHNICAL SPECIFICATIONS

01392 GrandHeat 2500 Built-In Touch Steel Black

Rated input power (Microwave): 1450 W

Rated output power (Microwave): 900 W

Rated input power (Grill): 1000 W

Capacity: 25L

230 V ~ 50 Hz

Made in China | Designed in Spain

8. DISPOSAL OF OLD ELECTRICAL APPLIANCES



The European directive 2012/19/EU on Waste Electrical and Electronic Equipment (WEEE), specifies that old household electrical appliances must not be disposed of with the normal unsorted municipal waste. Old appliances must be collected separately, in order to optimise the recovery and recycling of the materials they contain and reduce the impact on human health and the environment.

The crossed out "wheeled bin" symbol on the product reminds you of your obligation to dispose

of the appliance correctly.

Consumers must contact their local authorities or retailer for information concerning the correct disposal of old appliances and/or their batteries.

9. TECHNICAL SUPPORT AND WARRANTY

This product is under warranty for 2 years from the date of purchase, as long as the proof of purchase is submitted, the product is in perfect physical condition, and it has been given proper use, as explained in this instruction manual.

The warranty will not cover the following situations:

The product has been used for purposes other than those intended for it, misused, beaten, exposed to moisture, immersed in liquid or corrosive substances, as well as any other fault attributable to the customer.

The product has been disassembled, modified, or repaired by persons, not authorised by the official Technical Support Service of Cecotec.

Faults deriving from the normal wear and tear of its parts, due to use.

The warranty service covers every manufacturing defects of your appliance for 2 years, based on current legislation, except consumable parts. In the event of misuse, the warranty will not apply.

If at any moment you detect any problem with your product or have any doubt, do not hesitate to contact Cecotec Technical Support Service at +34 963 210 728.

1. PIÈCES ET COMPOSANTS

Img. 1.

1. Panneau de contrôle
2. Axe du plateau en verre
3. Montage de l'anneau du plateau en verre
4. Plateau tournant en verre
5. Fenêtre de contrôle
6. Porte
7. Système de blocage de la porte
8. Grille (utilisez-la seulement avec la fonction Gril. Placez-la sur le plateau en verre).

Panneau de contrôle

Img. 12

2. AVANT UTILISATION

Sortez l'appareil de sa boîte. Si le micro-ondes possède un plastique protecteur, veuillez l'enlever avant d'utiliser le produit. Inspectez l'appareil pour vérifier qu'il n'y ait aucun dommage visible. Si vous observez un dommage visible, contactez immédiatement le Service d'Assistance Technique de Cecotec.

Placez le produit sur une surface plate, stable et sèche, loin de tout type d'élément corrosif, de la chaleur ou de l'humidité.

Afin d'éviter des décharges électriques, le micro-ondes doit être installé de manière à ce que la prise soit accessible, garantissant une prise de terre efficace en cas de fuite de courant.

La porte du micro-ondes doit être fermée pour qu'il puisse fonctionner.

Si vous détectez des restes de produits provenant de la fabrication à l'intérieur de l'appareil ou au niveau des résistances, maintenez la porte ouverte pour assurer une bonne ventilation. Il est recommandé de réchauffer un verre d'eau plusieurs fois à haute température.

Avertissement : n'enlevez pas la plaque en mica qui protège le magnétron.

3. INSTALLATION DU PRODUIT

Installer le plateau en verre

Img. 2.

1. Centre
2. Plateau tournant en verre
3. Axe du plateau en verre
4. Montage de l'anneau du plateau en verre

Lorsque vous installez le plateau en verre :

Ne placez jamais le plateau vers le bas.

Installez le plateau et son anneau avant de mettre l'appareil en fonctionnement.

Placez toujours les aliments et les récipients sur le plateau en verre.

Si le plateau ou l'anneau sont fissurés ou cassés, veuillez contacter le Service d'Assistance Technique de Cecotec.

Note : ce produit a été conçu exclusivement pour être installé comme un appareil encastré. Il n'a pas été conçu pour être installé sur le plan de travail ou dans une armoire. L'appareil doit être installé dans une armoire ou une étagère murale d'une largeur de 60 cm.

Connexions électriques

Si la fiche n'est pas accessible après l'installation de l'appareil, placez un interrupteur d'isolement sur un côté avec un dégagement de 3 mm.

L'armoire ne doit pas avoir de paroi arrière derrière l'appareil.

La hauteur d'installation minimale doit être de 85 mm.

Ne recouvrez pas les grilles de ventilation.

Micro-ondes

Img. 3.

Vis

Img. 4.

Support de montage

Img. 5.

Meuble encastré

Img. 6.

Préparer l'armoire

Img. 7.

Lisez les instructions qui se trouvent au bas de l'armoire. Placez le gabarit au bas de l'armoire.

Img. 8.

Faites les marques sur le fond de l'armoire en suivant les marques "a" du gabarit.

Img. 9.

Enlevez le gabarit de la partie inférieure de l'armoire et fixez la plaque de montage avec la vis.

Installation du micro-ondes

Img. 10.

Encastrez le micro-ondes. Vérifiez que la partie arrière du micro-ondes reste fixe sur la plaque de montage. Ne marchez pas sur le câble d'alimentation.

Img. 11.

FRANÇAIS

Ouvrez la porte, placez et fixez le micro-ondes dans l'ouverture avec la vis à travers le trou d'installation. Ensuite, fixez le couvercle en plastique dans le trou d'installation.

4. FONCTIONNEMENT

Img. 12

1. Micro-ondes/Gril/Combi
2. Décongeler par poids/temps
3. Augmenter
4. Diminuer
5. Horloge/Minuterie
6. Stop/Clear
7. Start/+30Sec/Confirm
8. Bouton d'ouverture de la porte

Img. 13

Réglages de l'heure

Une fois l'appareil connecté, il bipera un fois et l'écran affichera « 00:00 ».

Touchez 2 fois l'icône de Horloge/Minuterie pour configurer l'heure. Les chiffres de l'heure clignoteront.

Tournez le sélecteur pour configurer l'heure : de 00 à 23.

Touchez l'icône Horloge/Minuterie. Les chiffres des minutes clignotent.

Tournez le sélecteur pour configurer les minutes souhaitées, de 00 à 59.

Touchez l'icône Horloge/Minuterie pour enregistrer les réglages de l'heure. Les deux points « : » clignoteront et l'heure s'allumera.

Note : si l'heure n'est pas configurée, l'appareil ne montrera pas l'heure actuelle lors de la connexion.

Pendant le processus de configuration de l'heure, appuyez sur l'icône de Stop/Clear pour retourner à l'état initial automatiquement.

Cuisiner avec le micro-ondes

Touchez l'icône Micro-ondes/Gril/Combi une fois. L'écran affichera « P100 ».

Touchez l'icône Micro-ondes/Gril/Combi plusieurs fois ou tournez le sélecteur jusqu'à atteindre le niveau de puissance souhaité : « P100 », « P80 », « P50 », « P30 » ou « P10 ».

Touchez l'icône Start/+30sec/Confirm pour confirmer les réglages.

Tournez le sélecteur pour établir le temps de cuisson souhaité. Le temps devrait être 00:05-95:00.

Touchez l'icône Start/+30sec/Confirm pour démarrer le micro-ondes.

Exemple : cuisiner 20 minutes avec la puissance à 80 %.

Touchez l'icône Micro-ondes/Gril/Combi une fois. L'écran affichera « P100 ».

Appuyez à nouveau sur l'icône Micro-ondes/Gril/Combi ou tournez le sélecteur pour sélectionner 80% de la puissance du micro-ondes.

Touchez l'icône Start/+30sec/Confirm pour confirmer les réglages. L'écran affichera « P80 ».

Tournez le sélecteur pour établir le temps de cuisson souhaité : « 20:00 ».

Touchez l'icône Start/+30sec/Confirm pour démarrer le micro-ondes.

0---1 min : 5 secondes

0---5 min : 10 secondes

5---10 min : 30 secondes

10---30 min : 1 minute

30---95 min : 5 minutes

Tableau de puissance : micro-ondes, gril et combi.

Appuyez	Écran	Puissance micro-ondes	Puissance gril
1	P100	100 %	
2	P80	80 %	
3	P50	50 %	
4	P30	30 %	
5	P10	10 %	
6.	G	0 %	100 %
7	C.1	55%	45 %
8	C.2	36 %	64 %

Cuisiner avec Gril/Combi

Touchez l'icône Micro-ondes/Gril/Combi une fois. L'écran affichera « P100 ».

Touchez l'icône Micro-ondes/Gril/Combi plusieurs fois ou tournez le sélecteur pour établir le programme de cuisson souhaité. « G », « C-1 » ou « C-2 ».

Touchez l'icône Start/+30sec/Confirm pour confirmer les réglages.

Tournez le sélecteur pour établir le temps de cuisson souhaité : de 00:05 à 95:00.

Touchez l'icône Start/+30sec/Confirm pour démarrer le micro-ondes.

Exemple : cuisiner avec la puissance du micro-ondes à 50 % et avec la puissance du gril à 45 % (C-1) pendant 10 minutes.

Touchez l'icône Micro-ondes/Gril/Combi une fois. L'écran affichera « P100 ».

Touchez 4 fois l'icône Micro-ondes/Gril/Combi ou tournez le sélecteur pour sélectionner le

FRANÇAIS

mode Combi. 1.

Touchez l'icône Start/+30sec/Confirm pour confirmer les réglages. L'écran affichera : « C-1 ».

Tournez le sélecteur pour établir le temps de cuisson souhaité : « 10:00 ».

Touchez l'icône Start/+30sec/Confirm pour démarrer le micro-ondes.

Avertissement : à mi-cuisson, l'appareil s'arrête et émet deux bips. Comme cela, il vous prévient qu'il faut retourner les aliments pour qu'ils se cuisent uniformément. Une fois les aliments retournés, appuyez sur Start/+30sec/Confirm pour redémarrer le processus de cuisson.

QuickStart

Lorsque vous sélectionnez ce programme, l'appareil cuisinera les aliments en peu de temps à la puissance maximale (100 % de la puissance du micro-ondes). Le temps de cuisson maximum pour ce programme est de 95 minutes.

Ouvrez la porte et placez la nourriture dans le micro-ondes. Fermez la porte.

En mode Standby, touchez l'icône Start/+30sec/Confirm pour cuisiner avec la puissance à 100 %. Chaque fois que vous touchez l'icône, le temps de cuisson augmente de 30 secondes.

Lorsque vous cuisinez avec le mode Micro-ondes, Gril, Combi ou Décongélation, chaque fois que vous appuyez sur le bouton, le temps de cuisson augmente 30 secondes.

En mode Standby, tournez le sélecteur dans le sens contraire des aiguilles d'une montre pour configurer le temps de cuisson (le niveau de puissance est par défaut à 100 % et il ne peut pas être modifié).

Après avoir configuré le temps, touchez l'icône de Start/+30sec/Confirm pour démarrer la cuisson.

Décongeler selon le poids

Touchez l'icône de Décongeler par poids/temps ; l'écran affichera « dEF1 ».

Tournez le sélecteur pour établir le poids des aliments, de 100 g à 2000 g.

Touchez l'icône Start/+30sec/Confirm pour démarrer le processus de décongélation.

Décongélation en fonction du temps

Touchez 2 fois l'icône de Décongeler par poids/temps ; l'écran affichera « dEF2 ».

Tournez le sélecteur pour établir le temps de décongélation souhaité.

Touchez l'icône Start/+30sec/Confirm pour démarrer le processus de décongélation.

Menu automatique

Tournez le sélecteur pour sélectionner la fonction Menu Automatique souhaitée. Sélectionnez entre A-1 et A-8.

Touchez l'icône Start/+30sec/Confirm pour confirmer le menu.

Tournez le sélecteur pour établir le poids des aliments en fonction du tableau du menu.

Touchez l'icône Start/+30sec/Confirm pour démarrer le micro-ondes.

Exemple : configurer le Menu automatique pour cuisiner 350 g de poisson.

Tournez le sélecteur pour sélectionner le menu « A-6 ».

Touchez l'icône Start/+30sec/Confirm pour confirmer le menu.

Tournez le sélecteur pour sélectionner le poids des aliments jusqu'à ce que l'écran affiche « 350 ».

Touchez l'icône Start/+30sec/Confirm pour démarrer le micro-ondes.

Menus automatiques :

Menu	Poids	Écran
A-1 Pizza	200 g	200
	400 g	400
A-2 Viande	250 g	250
	350 g	350
	450 g	450
A-3 Légumes	200 g	200
	300 g	300
	400 g	400
A-4 Pâtes	50 (avec 450 g d'eau froide)	50
	100 g (avec 800 g d'eau froide)	100
A-5 Pommes de terre	200 g	200
	400 g	400
	600 g	600
A-6 Poisson	250 g	250
	350 g	350
	450 g	450
A-7 Boissons	120 ml	1
	240 ml	2
	360 ml	3
A-8 Pop-corn	50 g	50
	100 g	100

Minuterie

Touchez l'icône Horloge/Minuterie, l'écran affichera « 00 :00 ».

Tournez le sélecteur pour établir le temps de cuisson souhaité. Le temps de cuisson maximum pour ce programme est de 95 minutes.

Touchez l'icône Start/+30sec/Confirm pour finaliser la configuration.

FRANÇAIS

À l'heure programmée, l'appareil bipera 5 fois.
Si l'horloge est configurée, l'écran affichera l'heure actuelle.

Cuisson par multiples séquences.

Vous pouvez configurer jusqu'à 2 séquences par processus de cuisson. Si une des séquences est de décongélation, celle-ci doit être configurée comme la première séquence.

Exemple : cuisiner les aliments avec la puissance 80 %, pendant 5 minutes, puis les cuisiner au micro-ondes pendant 7 minutes.

Touchez l'icône de décongeler par poids/temps ; l'écran affichera « dEF2 ».

Tournez le sélecteur pour configurer 5 minutes.

Touchez une fois l'icône Micro-ondes/Gril/Combi ; l'écran affichera « P100 ».

Appuyez à nouveau sur l'icône Micro-ondes/Gril/Combi ou tournez le sélecteur pour sélectionner 80% de la puissance du micro-ondes.

Touchez l'icône Start/+30sec/Confirm pour confirmer les réglages. L'écran affichera « P80 ».

Tournez le sélecteur pour configurer 7 minutes de cuisson. L'écran affichera : « 07:00 ».

Touchez l'icône Start/+30sec/Confirm pour démarrer le micro-ondes.

L'appareil bipera à chaque fois qu'une des séquences est terminée. À la fin du processus de cuisson, l'appareil émet 5 « bips ».

Pour vérifier les paramètres :

Pendant le fonctionnement, touchez l'icône Micro-ondes/Gril/Combi pour que la puissance actuelle s'affiche sur l'écran pendant 3 secondes.

Pendant le fonctionnement, touchez l'icône Horloge/Minuterie. L'heure actuelle s'affichera sur l'écran pendant 3 secondes.

Système de blocage pour les enfants

En mode Standby, maintenez appuyez l'icône Stop/Clear pendant 3 secondes. L'appareil émettra un long bip indiquant que la fonction a été activée.

Si l'heure est configurée, l'écran affichera l'heure actuelle. L'écran affichera l'icône suivante :

En mode Standby, maintenez appuyez l'icône Stop/Clear pendant 3 secondes. L'appareil émettra un long bip indiquant que la fonction a été désactivée.

Spécifications

Touchez l'icône Start/+30sec/Confirm pour redémarrer avec la cuisson après avoir ouvert la porte pendant le processus de cuisson.

Une fois le programme configuré, appuyez sur Start/+30sec/Confirm en moins de 5 minutes ou les réglages s'annuleront automatiquement.

L'appareil bipera chaque fois que vous touchez une icône.

À la fin du programme, l'appareil bipera 5 fois.

Porte du micro-ondes

Pour ouvrir la porte, touchez l'icône de Porte ouverte.

Img. 14.

5. NETTOYAGE ET ENTRETIEN

Le produit et les restes de nourriture doivent être nettoyés périodiquement.

Débranchez le câble de la prise de courant avant de commencer le nettoyage. Ne submergez pas l'appareil dans l'eau ni dans aucun autre type de liquide pendant le nettoyage.

Le manque d'entretien et de nettoyage de l'appareil peut provoquer la détérioration de sa surface et affecter sa durée de vie.

N'utilisez pas de détergents forts, de substances abrasives ni de brosses métalliques pour nettoyer l'appareil.

Ne retirez pas la plaque en mica.

Après une longue utilisation de l'appareil, de fortes odeurs peuvent apparaître à l'intérieur. Pour enlever ces odeurs, suivez les étapes énumérées ci-dessous :

Placez un verre avec plusieurs rondelles de citron à l'intérieur du micro-ondes puis réchauffez-le à puissance élevée pendant 2 ou 3 minutes.

Placez un verre de thé rouge à l'intérieur du micro-ondes puis réchauffez-le à puissance élevée pendant 2 ou 3 minutes.

Placez des écorces d'orange à l'intérieur du micro-ondes et réchauffez-les à puissance élevée pendant 1 minute.

Utilisez un chiffon propre, doux et humide pour nettoyer les joints, la porte, les parois intérieures et le plateau tournant.

Avertissement : le nettoyage et l'entretien doivent être réalisés par de personnel qualifié.

6. RÉOLUTION DE PROBLÈMES

Problème	Cause	Solution
L'appareil s'arrête ou ne s'allume pas	Le câble d'alimentation n'est pas branché correctement.	Débranchez-le et branchez-le à nouveau après 10 secondes.
	Fusible fondu ou court-circuité.	Contactez le Service Après-Vente Officiel de Cecotec.
	Prise de courant défectueuse.	Vérifiez que la prise fonctionne en branchant un autre appareil sur elle.

L'appareil ne chauffe pas.	La porte n'est pas bien fermée.	Fermez bien la porte.
----------------------------	---------------------------------	-----------------------

7. SPÉCIFICATIONS TECHNIQUES

01392 GrandHeat 2500 Built-In Touch Steel Black
Puissance nominale d'entrée (micro-ondes) : 1450 W
Puissance nominale de sortie (micro-ondes) : 900 W
Puissance nominale d'entrée (gril) : 1000 W
Capacité : 25 L
230 V ~ 50 Hz
Made in China | Conçu en Espagne

8. RECYCLAGE DES ÉLECTROMÉNAGERS



La directive européenne 2012/19/UE relative aux Déchets d'Équipements Électriques et Électroniques (DEEE) spécifie que les électroménagers ne doivent pas être recyclés avec le reste des déchets municipaux. Ces électroménagers doivent être jetés séparément, afin d'optimiser la récupération et le recyclage des matériaux et, de cette manière, réduire l'impact qu'ils peuvent avoir sur la santé et sur l'environnement.

Le symbole de la poubelle rayée vous rappelle l'obligation de vous défaire de ce produit correctement.

Pour obtenir des informations détaillées sur la manière la plus adéquate de vous défaire de vos électroménagers et/ou des batteries correspondantes, vous devez contacter les autorités locales.

9. GARANTIE ET SAV

Ce produit possède une garantie de 2 ans à partir de la date d'achat, à condition de toujours présenter la facture d'achat, que le produit soit en parfait état, et ait été utilisé correctement comme indiqué dans ce manuel d'instructions.

La garantie ne couvre pas :

Un produit qui ait été utilisé en-dehors de ses capacités ou usages normaux, ayant subi des coups, ayant été abîmé, exposé à l'humidité, submergé dans un liquide ou une substance corrosive, ainsi que tous les incidents dont la faute serait imputable au consommateur.

Un produit qui ait été démonté, modifié ou réparé par des personnes non autorisées par le Service Après-Vente Officiel de Cecotec.

Lorsque le problème a été provoqué par l'usure normale des composants dû à l'utilisation. Le service de garantie couvre tous les défauts de fabrication pendant 2 ans selon la législation en vigueur, à l'exception des pièces consommables. Dans le cas d'une mauvaise utilisation de la part de l'utilisateur, le service de garantie ne se fera pas responsable de la réparation.

Si vous détectez un incident ou un problème avec le produit, ou vous avez des doutes concernant le produit, veuillez contacter le Service Après-Vente Officiel de Cecotec au +34 9 63 21 07 28.

1. TEILE UND KOMPONENTEN

Abb. 1.

1. Kochfeld
2. Achse des Glastellers
3. Einbau des Rings des Glastellers
4. Drehteller aus Glas
5. Fenster
6. Gerätetür
7. Türschließsystem
8. Grillgitter (Nur für die Grillfunktion geeignet, muss auf den Glasteller gelegt werden)

Kochfeld

Abb. 12

2. VOR DEM GEBRAUCH

Nehmen Sie das Gerät aus der Verpackung. Wenn die Mikrowelle ein Schutzplastik hat, entfernen Sie diese vor dem Gebrauch. Vergewissern Sie sich, dass das Produkt keine Schäden aufweist und benachrichtigen Sie im Falle eines Schadens sofort den Technischen Kundendienst von Cecotec.

Stellen Sie das Produkt an einen flachen, stabilen und trockenen Ort, fern von korrosivem Material, Hitze oder Feuchtigkeit, wie z.B. Wasser- oder Gasbrenner.

Um Stromschläge zu vermeiden, muss die Mikrowelle so installiert werden, dass der Stecker zugänglich ist und eine wirksame Erdung im Falle eines Stromausfalls gewährleistet ist.

Die Mikrowellentür muss zum Betrieb geschlossen sein.

Wenn Sie Produktrückstände im Produkt oder auf den Heizelementen feststellen, lassen Sie die Mikrowellentür offen, um eine gute Belüftung zu gewährleisten. Es ist ratsam, ein Glas Wasser mehrmals bei hoher Temperatur zu erhitzen.

Hinweis: entfernen Sie nicht die Glimmerplatte, die das Magneton im Inneren des Hohlraums der Mikrowelle schützt.

3. INSTALLATION DES VENTILATORS

Installation des Glastellers

Abb. 2.

1. Mitte
2. Drehteller aus Glas
3. Achse des Glastellers
4. Einbau des Rings des Glastellers

Bei der Installation des Glastellers:

Legen Sie den Teller niemals nach unten.

Sowohl der Glasteller als auch die Ringbefestigungsbaugruppe müssen immer vor dem Betrieb installiert werden.

Sowohl die Lebensmittel als auch die Behälter müssen immer auf den Glasteller gestellt werden.

Wenn der Teller oder die Ringbefestigungsbaugruppe Risse oder Brüche aufweist, wenden Sie sich an den Technischen Kundendienst von Cecotec.

Warnung: Dieses Produkt ist ausschließlich für die Installation als Einbaugerät vorgesehen. Es ist nicht für die Verwendung auf Arbeitsplatten oder in Schränken vorgesehen. Das Gerät muss in einen Schrank oder ein Wandregal mit einer Breite von 60 cm eingebaut werden.

Elektrische Anschlüsse

Wenn der Stecker nach dem Einbau des Geräts nicht zugänglich ist, bringen einen Trennschalter mit 3 mm Abstand auf einer Seite an.

Der Schrank darf keine Rückwand hinter dem Gerät haben.

Die Mindestinstallationshöhe muss 85 cm betragen.

Decken Sie die Lüftungsöffnungen nicht ab.

Mikrowelle

Abb. 3.

Schrauben

Abb. 4.

Deckenhalterung

Abb. 5.

Eingebautes Mobiliar

Abb. 6.

Vorbereitung für den Schrankeinbau

Abb. 7.

Lesen Sie die Anweisungen auf der Unterseite des Schanks. Stellen Sie die Schablone an der Unterseite des Schanks.

Abb. 8.

Machen Sie die Markierungen auf der Unterseite des Schrankes entsprechend den "a"-Markierungen auf der Schablone.

Abb. 9.

Entfernen Sie die Schablone von der Unterseite des Schanks und befestigen Sie die Befestigungsplatte mit der Schraube.

DEUTSCH

Installation der Mikrowelle

Abb. 10.

Installieren Sie die Mikrowelle im Schrank. Stellen Sie sicher, dass die Rückseite des Geräts an der Befestigungsplatte befestigt ist. Treten Sie nicht auf das Netzkabel.

Abb. 11.

Öffnen Sie die Tür, installieren und sichern Sie die Mikrowelle in der Öffnung mit der Schraube durch das Einbauchloch. Befestigen Sie dann den Plastikdeckel an das Installationsloch an.

4. BEDIENUNG

Abb. 12

1. Micro/Grill/Combi
2. Auftauen nach Gewicht/Zeit
3. Erhöhen
4. Verringern
5. Uhr/Timer
6. Stop / Clear
7. Start / +30Sec / Confirm
8. Türöffnung

Abb. 13

Einstellungen der Uhrzeit

Sobald das Gerät angeschlossen ist, piept es einmal und auf dem Display erscheint "00:00".

Drücken Sie 2 mal das Symbol Uhr/Timer um die Uhrzeit einzustellen. Die Stundenziffern blinken.

Drehen Sie den Wahlschalter, um die Zeit von 00 bis 23 einzustellen.

Berühren Sie das Symbol Uhr/Timer. Die Minutenziffern blinken.

Drehen Sie den Wählschalter, um die gewünschten Minuten einzustellen, von 00 bis 59.

Berühren Sie das Uhr/Timer-Symbol, um die Einstellungen zu speichern. ":" Die Zeit blinkt und fängt an zu leuchten.

Warnung:

Wenn die Uhrzeit nicht eingestellt ist, zeigt das Gerät nicht die aktuelle Uhrzeit an wenn Sie es Einschalten.

Drücken Sie während der Zeiteinstellung das Symbol Stop/Clear, um automatisch in den Startpunkt zurückzukehren.

Mit der Mikrowelle kochen

Berühren Sie einmal das Microwave/Grill/Combi-Symbol. Der Bildschirm zeigt "P100" an.

Drücken Sie mehrmals das Symbol Microwave/Grill/Combi oder drehen Sie den Wahlschalter, um die gewünschte Mikrowellen-Leistungsstufe zu wählen: "P100", "P80", "P50", "P30" oder "P10".

Berühren Sie das Symbol Start/+30s/Confirm für zum Bestätigen.

Drehen Sie den Wahlschalter, um die Kochzeit zu wählen. Die Zeit sollte 0:05-95:00 sein.

Berühren Sie das Symbol Start/+30sec/Bestätigung, um den Betrieb zu starten.

Beispiel: 20 Minuten bei 80% Mikrowellenleistung Kochen.

Berühren Sie einmal das Microwave/Grill/Combi-Symbol. Der Bildschirm zeigt "P100" an.

Drücken Sie erneut auf das Microwave/Grill/Combi-Symbol oder drehen Sie das Rad, um 80% Mikrowellenleistung zu wählen.

Berühren Sie das Symbol Start/+30s/Confirm für zum Bestätigen. Der Bildschirm zeigt "P80" an.

Drehen Sie den Wahlschalter, um die Kochzeit zu wählen: "20:00".

Berühren Sie das Symbol Start/+30sec/Bestätigung, um den Betrieb zu starten.

0---1 min: 5 Sekunden

1---5 min: 10 Sekunden

5---10 min: 10 Sekunden

10---30 min: 1 Minute

30---95 min: 5 Minuten

Leistungstabelle der Mikrowelle, Grill und Kombi

Drücken Sie	Bildschirm	Mikrowellenleistung:	Grill Leistung
1	P100	100 %	
2	P80	80 %	
3	P50	50 %	
4	P30	30 %	
5	P10	10 %	
6	G	0 %	100 %
7	C-1	55%	45 %
8	C-2	36 %	64 %

Kochen mit Grill und Kombination

Berühren Sie einmal das Microwave/Grill/Combi-Symbol. Der Bildschirm zeigt "P100" an.

Drücken Sie wiederholt das Symbol Microwave/Grill/Combi oder drehen Sie den Wahlschalter, um das gewünschte Kochprogramm auszuwählen: "G", "C-1" oder "C-2".

Berühren Sie das Symbol Start/+30s/Confirm für zum Bestätigen.

DEUTSCH

Drehen Sie den Wahlschalter, um die gewünschte Kochzeit zu wählen: von 0:05 bis 95:00.
Berühren Sie das Symbol Start/+30sec/Bestätigung, um den Betrieb zu starten.

Beispiel: Garen bei 55% Mikrowellenleistung und 45% Grilleistung (C-1) für 10 Minuten.
Berühren Sie einmal das Microwave/Grill/Combi-Symbol. Der Bildschirm zeigt "P100" an.
Drücken Sie 4 Mal auf das Symbol Microwave/Grill/Combi oder drehen Sie den Wahlschalter, um den Kombimodus zu wählen. 1.

Berühren Sie das Symbol Start/+30s/Confirm für zum Bestätigen. Der Bildschirm zeigt „C-1“ an.

Drehen Sie den Wahlschalter, um die Kochzeit zu wählen: "10:00".

Berühren Sie das Symbol Start/+30sec/Bestätigung, um den Betrieb zu starten.

Hinweis: Nach der Hälfte des Kochvorgangs stoppt das Gerät und piept zweimal. Dies soll Sie daran erinnern, das Essen zu umdrehen, damit es gleichmäßig gekocht wird. Wenn Sie sie umgedreht haben, drücken Sie das Symbol Start/+30sec/Confirm, um mit dem Kochen fortzufahren.

QuickStart

Wenn Sie dieses Programm wählen, kocht das Gerät das Essen in kurzer Zeit bei maximaler Leistung (100 % Mikrowellenleistung). Die maximale Kochzeit für dieses Programm beträgt 95 Minuten.

Öffnen Sie die Tür und stellen Sie das Essen in die Mikrowelle. Schließen Sie die Tür.

Drücken Sie im Standby-Modus das Symbol Start/+30sec/Confirm, um auf 100 % Leistungsstufe zu kochen. Jedes Mal, wenn Sie das Symbol berühren, verlängert sich die Kochzeit 30 Sekunden.

Im Mikrowellen-, Grill-, Kombi- oder Auftaubetrieb erhöht Jedes Drücken die Kochzeit 30 Sekunden.

Drehen Sie Im Standby-Modus den Wahlschalter gegen den Uhrzeigersinn, um die Kochzeit einzustellen (die Leistungsstufe beträgt standardmäßig 100%, und kann nicht geändert werden).

Nachdem Sie die Zeit eingestellt haben, tippen Sie auf das Start/+30sec/Confirm-Symbol, um mit dem Kochen zu beginnen.

Auftauen nach Gewicht

Drücken Sie das Symbol „Auftauen nach Gewicht/Zeit“ und auf dem Bildschirm erscheint "dEF1".

Drehen Sie den Wahlschalter, um das Gewicht des Lebensmittels auszuwählen, von 100 g bis 2000 g.

Berühren Sie das Symbol Start/+30sek/Bestätigung, um die Auftauung zu starten.

Abtauung nach Zeit

Berühren Sie 2 mal das Symbol „Auftauen nach Gewicht/Zeit“ und auf dem Bildschirm

erscheint "dEF2".

Drehen Sie den Wahlschalter, um die Auftauungszeit zu wählen.

Berühren Sie das Symbol Start/+30sek/Bestätigung, um die Auftauung zu starten.

Automatisches Menü

Drehen Sie den Wahlschalter, um das gewünschte Automatische Menü auszuwählen. Wählen Sie von A-1 bis A-8.

Berühren Sie das Symbol Start/+30sek/Confirm für das Menü zu Bestätigen.

Drehen Sie den Wahlschalter, um das Gewicht des Lebensmittels entsprechend der Menütabelle auszuwählen.

Berühren Sie das Symbol Start/+30sec/Bestätigung, um den Betrieb zu starten.

Zum Beispiel: Automatisches Menü einstellen für 350 g Fisch zu Kochen.

Drehen Sie den Wahlschalter, um das Menü "A-6" auszuwählen.

Berühren Sie das Symbol Start/+30sek/Confirm für das Menü zu Bestätigen.

Drehen Sie den Wahlschalter, um das Gewicht des Lebensmittels zu wählen, bis die Anzeige "350" anzeigt.

Berühren Sie das Symbol Start/+30sec/Bestätigung, um den Betrieb zu starten.

Automatische Menüs:

Menü	Gewicht	Bildschirm
A-1 Pizza	200 g	200
	400 g	400
A-2 Fleisch	250 g	250
	350 g	350
	450 g	450
A-3 Gemüse	200 g	200
	300 g	300
	400 g	400
A-4 Nudeln	50 g (mit 450 g kaltes Wasser)	50
	100 g (800 g kaltes Wasser)	100
A-5 Kartoffeln	200 g	200
	400 g	400
	600 g	600

DEUTSCH

A-6 Fisch	250 g	250
	350 g	350
	450 g	450
A-7 Getränke	120 ml	1
	240 ml	2
	360 ml	3
A-8 Popcorn	50 g	50
	100 g	100

Zeitschaltuhr

Drücken Sie das Uhr/Timer-Symbol, auf dem Bildschirm wird 00:00 angezeigt.

Drehen Sie den Wahlschalter, um die Kochzeit zu wählen. Die maximale Kochzeit für dieses Programm beträgt 95 Minuten.

Berühren Sie das Symbol Start/+30s/Confirm um die Konfiguration abzuschließen.

Bei der Programmierung der Startzeit wird das Gerät 5 Mal piepsen.

Wenn die Uhr eingestellt ist, zeigt das Bildschirm die aktuelle Zeit an.

Multi-Sequenz-Kochen

Sie können bis zu 2 Sequenzen pro Kochprozess konfigurieren. Wenn eine der Sequenzen „Auftauung“ ist, muss diese als erste Sequenz eingestellt werden.

Beispiel: Lebensmittel 5 Minuten auftauen lassen und dann 7 Minuten bei Leistung 80% kochen.

Berühren Sie das Symbol „Auftauen nach Gewicht/Zeit“ und auf dem Bildschirm erscheint „dEF2“.

Drehen Sie den Wahlschalter, um die „Auftauung“ 5 Minuten auf "5:00" einzustellen.

Berühren Sie einmal das Microwave/Grill/Combi-Symbol, auf dem Bildschirm erscheint "P100".

Drücken Sie erneut auf das Microwave/Grill/Combi-Symbol oder drehen Sie das Rad, um 80% Mikrowellenleistung zu wählen.

Berühren Sie das Symbol Start/+30s/Confirm für zum Bestätigen. Der Bildschirm zeigt "P80" an.

Drehen Sie den Wahlschalter, um 7 Minuten Kochzeit einzustellen. Der Bildschirm zeigt "7:00" an.

Berühren Sie das Symbol Start/+30sec/Bestätigung, um den Betrieb zu starten.

Das Gerät piept jedes Mal, wenn eine der Sequenzen abgeschlossen ist. Am Ende des gesamten Kochprozesses piept das Produkt 5 Mal.

Um die Einstellung überzuprüfen

Berühren Sie während des Betriebs das Mikrowelle/Grill/Kombi-Symbol, die aktuelle Leistung

wird 3 Sekunden lang auf dem Bildschirm angezeigt.

Berühren Sie während des Betriebs das Symbol Uhr/Timer, die aktuelle Zeit wird 3 Sekunden lang auf dem Bildschirm angezeigt.

Sperrsystem für Kinder

Halten Sie im Standby-Modus das Symbol Stop/Clear 3 Sekunden lang gedrückt. Das Gerät gibt einen langen Piepton ab, der anzeigt, dass die Funktion angeschaltet wurde.

Wenn die Uhrzeit eingestellt ist, zeigt das Bildschirm die aktuelle Uhrzeit an: Die Anzeige zeigt das nächste Symbol an:

Halten Sie im Standby-Modus das Symbol Stop/Clear 3 Sekunden lang gedrückt. Das Gerät gibt einen langen Piepton ab, der anzeigt, dass die Funktion abgeschaltet wurde.

Spezifikationen

Drücken Sie das Symbol Start/+30sec/Confirm, um das Kochen fortzusetzen, nachdem die Tür während des Kochvorgangs geöffnet wurde.

Sobald Sie ein Programm eingerichtet haben, werden die Einstellungen gelöscht, wenn Sie nicht innerhalb von 5 Minuten auf Start/+30sec/Confirm drücken.

Jedes Mal, wenn Sie ein Symbol drücken, gibt das Gerät einen Signalton ab.

Am Ende eines Kochprogramms piept das Gerät 5 Mal.

Mikrowellentür

Um die Tür zu öffnen, Drücken Sie auf das Symbol Tür öffnen.

Abb. 14.

5. REINIGUNG UND WARTUNG

Sowohl das Gerät als auch die gebliebenen Lebensmittelreste müssen regelmäßig gereinigt werden.

Trennen Sie die Verbindung vom Strom bevor Sie reinigen. Tauchen Sie das Gerät nicht ins Wasser oder anderen Flüssigkeiten.

Mangelnde Wartung oder Reinigung des Produkts kann die Oberfläche verschlechtern und die Lebensdauer des Produkts beeinträchtigen.

Verwenden Sie keine starken Reinigungsmittel, Scheuermittel oder Metallbürsten, um das Gerät zu reinigen.

Entfernen Sie nicht die Glimmer-platte.

Nach längerem Gebrauch des Produktes können im Inneren starke Gerüche auftreten. Um diese Gerüche loszuwerden, folgen Sie den unten aufgeführten Schritten:

Stellen Sie ein Glas mit mehreren Zitronenscheiben in die Mikrowelle und 2 bis 3 Minuten hoch erhitzen.

Stellen Sie ein Glas roten Tee in die Mikrowelle und erhitzen Sie ihn für 2 oder 3 Minuten bei hoher Leistung.

DEUTSCH

Stellen Sie mehreren Orangenschalen in die Mikrowelle und erhitzen Sie diese für 1 Minute. Verwenden Sie ein weiches, feuchtes Tuch, um die Dichtungen, die Tür, die Innenwände und den Drehteller zu reinigen.

Warnung: Reinigung und Wartung dürfen nur von einem Techniker durchgeführt werden.

6. PROBLEMBEHEBUNG

Problem	Ursache	Lösung
Das Gerät lässt sich nicht einschalten oder hört plötzlich auf	Das Stromkabel ist an eine Stromversorgung nicht angeschlossen.	Trennen Sie es vom dem Stromanschluss und stecken Sie ihn nach 10 Sekunden wieder ein.
	Sicherung durchgebrannt oder Kurzschluss.	Kontaktieren Sie mit den technischen Kundendienst von Cecotec.
	Fehlerhafter Stromanschluss	Prüfen Sie die Steckdose mit einem anderen Gerät.
Das Gerät heizt nicht	Die Tür ist nicht richtig geschlossen.	Schließen Sie die Tür richtig.

7. TECHNISCHE SPEZIFIKATIONEN

01392 GrandHeat 2500 Built-In Touch Steel Black
Eingangsleistung (Mikrowelle) 1450 W
Nominale Ausgangsleistung (Mikrowelle): 900 W
Nominale Eingangsleistung (Grill): 1000 W
Fassungsvermögen: 25L
230 V ~ 50 Hz
Made in China | Entworfen in Spanien

8. ENTSORGUNG VON ALTEN ELEKTROGERÄTEN



Die Europäische Richtlinie 2012/19/EU über Elektro- und Elektronik-Altgeräte (WEEE) legt fest, dass alte Haushaltsgeräte nicht mit dem normalen unsortierten Siedlungsabfall entsorgt werden dürfen. Alte Geräte müssen gesondert gesammelt werden, um die Verwertung und das Recycling der

enthaltenen Materialien zu optimieren und die Auswirkungen auf die menschliche Gesundheit und die Umwelt zu reduzieren.

Das durchgestrichene Symbol "durchgestrichene Abfalltonne" auf dem Produkt erinnert Sie an Ihre Verpflichtung, das Gerät korrekt zu entsorgen.

Die Verbraucher müssen sich mit Ihren örtlichen Behörden oder Einzelhändlern in Verbindung setzen, um Informationen über die ordnungsgemäße Entsorgung ihrer Altgeräte und/ oder ihrer Batterien zu erhalten.

9. GARANTIE UND KUNDENDIENST

Dieses Produkt hat eine Garantie von 2 Jahren ab Kaufdatum. Solange die Kaufrechnung aufbewahrt und versandt wird, befindet sich das Produkt in einwandfreiem Zustand und wird ordnungsgemäß verwendet, wie in dieser Bedienungsanleitung angegeben .

Die Garantie deckt keine Schäden bei denen:

Das Produkt über seine Kapazität oder Anwendbarkeit hinaus missbraucht, geschlagen, nicht ordnungsgemäß behandelt wurde oder mit ätzenden bzw. Korrosiven Substanzen oder Flüssigkeiten in Kontakt geraten ist oder die jeweilige Störung, Fehler, Schaden bzw. Defekt dem Verbraucher zugerechnet werden kann.

Das Produkt von Personen demontiert, repariert oder modifiziert wurde, die nicht vom offiziellen Technischen Kundendienst durch Cecotec autorisiert worden sind.

Der Grund hierfür durch die normale Abnutzung und Verschleiß der Teile und des Zubehörs entstanden ist.

Die Garantieleistung deckt alle Herstellungsbedingten Schäden und Fehler Ihres Produktes für die Dauer von 2 Jahren, nach geltendem Recht. Diese eingeschränkte Gewährleistung gilt nicht für Mängel, die sich aus Unfällen, Missbrauch, unsachgemäße Wartung oder normale Abnutzung ergeben.

Sollte unerwartet eine Störung auftreten oder haben Sie Fragen über Ihrem Produkt, können Sie sich mit dem Kundendienst in Verbindung setzen über die Telefonnummer: +34 963210728

1. PARTI E COMPONENTI

Fig. 1

1. Pannello di controllo
2. Asse del piatto in vetro
3. Montaggio del supporto del piatto in vetro
4. Piatto girevole in vetro
5. Finestrella di controllo
6. Sportello
7. Sistema di blocco dello sportello
8. Griglia grill (solo adatta per la funzione Grill. Deve essere collocata sopra il piatto in vetro).

Pannello di controllo

Fig. 12

2. PRIMA DELL'USO

Ritirare il prodotto dalla scatola. Qualora il microonde avesse una protezione in plastica, rimuoverla prima dell'uso. Verificare che il prodotto non sia danneggiato, in caso lo fosse contattare immediatamente il Servizio di Assistenza Tecnica di Cecotec.

Collocare il prodotto su una superficie piana, stabile e asciutta, lontana da qualsiasi materiale corrosivo, calore o umidità come ad esempio acqua o fornello a gas.

Al fine di evitare scariche elettriche, il microonde deve essere installato di modo che la presa sia accessibile e che garantisca una presa di terra effettiva in caso di fuga di corrente.

Per poter funzionare, lo sportello del microonde deve essere chiuso.

Nel caso di localizzare resti di prodotti dalla fabbricazione all'interno del prodotto o nelle resistenze, mantenere aperto lo sportello del microonde per assicurare una buona ventilazione.

Si consiglia di scaldare varie volte un bicchiere d'acqua ad alta temperatura.

Avvertenza: non ritirare la placca in mica che protegge il magnetron all'interno della cavità.

3. INSTALLAZIONE DEL PRODOTTO

Installazione del piatto in vetro

Fig. 2

1. Centro
2. Piatto girevole in vetro
3. Asse del piatto in vetro
4. Montaggio del supporto del piatto in vetro

Durante l'installazione del piatto in vetro:

Non collocare il piatto verso il basso.

Sia il piatto in vetro che l'insieme del montaggio del supporto deve essere installato sempre prima del funzionamento.

Sia gli alimenti che i recipienti devono essere collocati sempre sul piatto in vetro.

Se il piatto o l'insieme del montaggio del supporto siano danneggiati o rotti, contattare il Servizio di Assistenza Tecnica di Cecotec.

Avviso: questo prodotto è stato progettato esclusivamente per l'installazione come elettrodomestico a incasso. Non è stato progettato per uso su piano da cucina o dentro armadietti. L'apparato deve essere installato in un mobile o scaffale da parete con una larghezza di 60 cm.

Connessioni elettriche

Se dopo l'installazione del dispositivo la presa non è accessibile collocare un commutatore di isolamento su uno dei lati con uno spazio libero di 3 mm.

L'armadietto ad incasso non deve avere una parete posteriore dietro l'apparato.

L'altezza minima di installazione deve essere di 85 mm.

Non coprire le griglie di ventilazione.

Microonde

Fig. 3

Viti

Fig. 4

Supporto di montaggio

Fig. 5

Mobile ad incasso

Fig. 6

Installazione del mobile

Fig. 7

Leggere le istruzioni indicate sulla parte inferiore del mobile. Collocare il modello sul fondo del mobile.

Fig. 8

Tracciare dei segni sulla parte inferiore seguendo le indicazioni "a" sul display.

Fig. 9

Ritirare il modello dalla parte inferiore del mobile e fissare la placca di montaggio con la vite.

Installazione del microonde

Fig. 10

Installare il microonde all'interno del mobile. Verificare che la parte posteriore del dispositivo

ITALIANO

rimanga fissata alla placca di montaggio. Non calpestare il cavo di alimentazione.

Fig. 11

Aprire lo sportello, incastrare e fissare bene il microonde nel vano con la vite mediante il foro di installazione. Fissare il coperchio in plastica nel foro di installazione.

4. FUNZIONAMENTO

Fig. 12

1. Modalità Grill/Combi
2. Scongelamento secondo il Peso/Tempo
3. Aumentare
4. Diminuire
5. Timer/Orologio
6. Stop/Clear
7. Start/+30Sec/Confirm
8. Apri-sportello

Fig. 13

Impostazioni dell'orologio

Una volta collegato il dispositivo, suonerà una volta e il display mostrerà "00:00".

Toccare due volte l'icona dell'Orologio/Timer per configurare l'ora. Le cifre dell'ora lampeggeranno.

Girare il selettore per configurare l'ora, da 00 a 23.

Toccare l'icona dell'Orologio/Timer. Le cifre relative ai minuti lampeggeranno.

Girare il selettore per configurare i minuti desiderati, da 00 a 59.

Toccare l'icona dell'Orologio/Timer per salvare le impostazioni. ":" lampeggerà e l'ora si illuminerà.

Avviso:

se l'ora non è stata configurata, il dispositivo non mostrerà l'ora attuale durante l'accensione. Durante il processo di configurazione dell'ora, premere l'icona di Stop/Clear per tornare automaticamente allo stato iniziale.

Cucinare al microonde

Toccare una volta l'icona Microwave/Grill/Combi Il display mostrerà "P100".

Premere varie volte l'icona Microwave/Grill/Combi o girare il selettore per selezionare il livello di potenza desiderato: "P100", "P80", "P50", "P30" o "P10".

Toccare l'icona Start/+30sec/Confirm per confermare.

Girare il selettore per selezionare il tempo di cottura desiderato. Il tempo dovrà essere 0:05-95:00.

Toccare l'icona Start/+30sec/Confirm per iniziare il funzionamento.

Esempio: cucinare per 20 minuti all'80 % di potenza del microonde.

Toccare una volta l'icona Microwave/Grill/Combi Il display mostrerà "P100".

Toccare di nuovo l'icona Microwave/Grill/Combi o girare il selettore per selezionare l'80% di potenza del microonde.

Toccare l'icona Start/+30sec/Confirm per confermare. Il display mostrerà P80".

Girare il selettore per selezionare il tempo di cottura desiderato: "20:00".

Toccare l'icona Start/+30sec/Confirm per iniziare il funzionamento.

0---1 min: 5 secondi

1---5 min: 10 secondi

5---10 min: 30 secondi

10---30 min: 1 minuto

30---95 min: 5 minuti

Tabella di potenze del microonde, grill e combi

Pulse	Display	Potenza microonde	Potenza Grill
1	P100	100%	
2	P80	80%	
3	P50	50%	
4	P30	30%	
5	P10	10%	
6	G	0%	100%
7	C-1	55%	45%
8	C-2	36 %	64 %

Cucinare con Grill/Combi

Toccare una volta l'icona Microwave/Grill/Combi Il display mostrerà "P100".

Premere ripetutamente l'icona Microwave/Grill/Combi o girare il selettore per selezionare il programma di cottura desiderato: "G", "C-1" o "C-2".

Toccare l'icona Start/+30sec/Confirm per confermare.

Girare il selettore per selezionare il tempo di cottura desiderato: da 0:05 a 95:00.

Toccare l'icona Start/+30sec/Confirm per iniziare il funzionamento.

Esempio: cucinare al 55% della potenza microonde e il 45% della potenza grill (C-1) per 10 minuti.

Toccare una volta l'icona Microwave/Grill/Combi Il display mostrerà "P100".

ITALIANO

Premere 4 volte l'icona Microwave/Grill/Combi o girare il selettore per selezionare la modalità Combi. 1.

Toccare l'icona Start/+30sec/Confirm per confermare. Il display mostrerà "C-1".

Girare il selettore per selezionare il tempo di cottura desiderato: "10:00".

Toccare l'icona Start/+30sec/Confirm per iniziare il funzionamento.

Avviso: a metà del processo di cottura, il dispositivo verrà interrotto e suonerà 2 volte. È per ricordare di girare gli alimenti per cucinarli uniformemente. Una volta girati, premere Start/+30sec/Confirm per continuare a cucinare.

QuickStart

Al selezionare questo programma, il dispositivo cucinerà gli alimenti in poco tempo a massima potenza (100% potenza microonde). Il tempo massimo di cottura di questo programma è di 95 minuti.

Aprire lo sportello e collocare gli alimenti nel microonde. Chiudere lo sportello.

In modalità Standby, premere Start/+30sec/Confirm per cucinare al 100% del livello di potenza.

Ogni volta che si tocca l'icona, il tempo di cottura aumenterà di 30 secondi.

In modalità microonde, Grill, Combi o Scongelamento, ogni volta che si preme il pulsante, verrà aumentato il tempo di cottura in 30 secondi.

In modalità Standby, girare il selettore in senso antiorario per configurare il tempo di cottura (il livello di potenza è 100 % per difetto, non è modificabile).

Dopo la configurazione del tempo, toccare l'icona Start/+30sec/Confirm per cominciare a cucinare.

Scongelamento secondo il peso

Toccare l'icona di Scongelamento secondo il peso/tempo, il display mostrerà dEF1".

Girare il selettore per selezionare il peso degli alimenti, da 100 g a 2000 g.

Toccare l'icona Start/+30sec/Confirm per iniziare il processo di scongelamento.

Scongelamento secondo il tempo

Toccare l'icona di Scongelamento secondo il peso/tempo, il display mostrerà dEF2".

Girare il selettore per selezionare il tempo di scongelamento desiderato.

Toccare l'icona Start/+30sec/Confirm per iniziare il processo di scongelamento.

Menù automatico

Girare il selettore per selezionare la funzione del Menù automatico desiderato. Selezionare da A-1 a A-8.

Toccare l'icona Start/+30sec/Confirm per confermare il menù.

Girare il selettore per selezionare il peso degli alimenti in base alla tabella dei menù.

Toccare l'icona Start/+30sec/Confirm per iniziare il funzionamento.

Esempio: configurare il Menù automatico per cucinare 350 g di pesce.

Girare il selettore per selezionare il menù "A-6".

Toccare l'icona Start/+30sec/Confirm per confermare il menù.

Girare il selettore per selezionare il peso degli alimenti fino a che sul display compaia "350".

Toccare l'icona Start/+30sec/Confirm per iniziare il funzionamento.

Menù automatici:

Menù	Peso	Display
A-1 Pizza	200 g	200
	400 g	400
A-2 Carne	250 g	250
	350 g	350
	450 g	450
A-3 Verdura	200 g	200
	300 g	300
	400 g	400
A-4 Pasta	50 g (con 450 g di acqua fredda)	50
	100 g (800 g con acqua fredda)	100
A-5 Patate	200 g	200
	400 g	400
	600 g	600
A-6 Pesce	250 g	250
	350 g	350
	450 g	450
A-7 Bevande	120 ml	1
	240 ml	2
	360 ml	3
A-8 Pop corn	50 g	50
	100 g	100

Timer

Toccare l'icona Orologio/Timer, il display mostrerà "00:00".

Girare il selettore per selezionare il tempo di cottura desiderato. Il tempo massimo di cottura di questo programma è di 95 minuti.

Toccare l'icona Start/+30sec/Confirm per terminare la configurazione.

ITALIANO

All'ora di inizio programmata, il dispositivo suonerà 5 volte.
Se l'orologio è stato configurato, il display mostrerà l'ora attuale.

Cottura a sequenza multipla

È possibile configurare fino a 2 sequenze secondo il processo di cottura. Se una delle sequenze è lo scongelamento, dovrà essere configurato come prima sequenza.

Esempio: scongelare alimenti per 5 minuti e cucinarli a potenza microonde 80% per 7 minuti.

Toccare l'icona Scongelo secondo il peso/tempo, il display mostrerà "dEF2".

Girare il selettore per configurare 5 minuti di scongelamento, "5:00".

Toccare una volta l'icona Microwave/Grill/Combi, il display mostrerà "P100".

Toccare di nuovo l'icona Microwave/Grill/Combi o girare il selettore per selezionare l'80% di potenza del microonde.

Toccare l'icona Start/+30sec/Confirm per confermare. Il display mostrerà "P80".

Girare il selettore per configurare 7 minuti di cottura. Il display mostrerà "7:00".

Toccare l'icona Start/+30sec/Confirm per iniziare il funzionamento.

Il dispositivo suonerà ogni volta al termine di una delle sequenze. Al termine del processo completo di cottura, il prodotto emetterà 5 bip.

Per verificare le impostazioni

Durante il funzionamento, toccare l'icona microonde/Grill/Combi, la potenza microonde attuale verrà mostrata sul display per 3 secondi.

Durante il funzionamento, toccare l'icona dell'Orologio/Timer, l'ora attuale verrà mostrata sul display per 3 secondi.

Sistema di blocco per bambini

In modalità Standby, mantenere premuta l'icona Stop/Clear per 3 secondi. Il dispositivo emetterà un bip lungo che indica l'attivazione della funzione.

Se l'ora è stata configurata, il display mostrerà l'ora attuale. Il display mostrerà la seguente icona:

In modalità Standby, mantenere premuta l'icona Stop/Clear per 3 secondi. Il dispositivo emetterà un bip lungo che indica la disattivazione della funzione.

Specifiche

Toccare l'icona Start/+30sec/Confirm per continuare a cucinare dopo l'apertura dello sportello durante il processo di cottura.

Una volta configurato un programma, se non viene premuto Start/+30sec/Confirm entro 5 secondi, le impostazioni verranno cancellate.

Il dispositivo suonerà ogni volta che viene toccata l'icona.

All'ora di inizio programmata, il dispositivo suonerà 5 volte.

Sportello del microonde

Per aprire lo sportello, toccare l'icona Sportello aperto.

Fig. 14

5. PULIZIA E MANUTENZIONE

Pulire periodicamente il prodotto da residui di cibo accumulati.

Scollegare il cavo dalla corrente della parete prima di iniziare la pulizia. Non sommergere il prodotto in acqua o in altri tipi di liquidi durante la pulizia.

Le mancanza di manutenzione e di pulizia del prodotto potrebbe deteriorare la superficie e ripercuotere sulla sua vita utile.

Non utilizzare detergenti aggressivi, abrasivi in polvere o spazzole metalliche per pulire il dispositivo.

non ritirare la placca in mica.

Dopo l'uso prolungato del prodotto potrebbero comparire forti odori dal suo interno. Per eliminare gli odori, seguire i seguenti passaggi descritti qui di seguito:

Collocare un bicchiere con alcune fette di limone all'interno del microonde e riscaldarlo ad alta potenza per 2 o 3 minuti.

Collocare una tazza di té rosso all'interno del microonde e riscaldarla per 2-3 minuti ad alta potenza.

Collocare bucce di arancia all'interno del microonde e riscaldarle ad alta potenza per 1 minuto.

Utilizzare un panno morbido ed umido per pulire le giunture, lo sportello, le pareti inferiori e il piatto rotatorio.

Avvertenza: la pulizia e manutenzione non devono essere effettuate da personale qualificato.

6. RISOLUZIONE DEI PROBLEMI

Problema	Causa	Soluzione
Il dispositivo si ferma o non si accende.	Cavo di alimentazione non è connesso correttamente.	Scollegarlo e connettere nuovamente dopo 10 secondi.
	Fusibile fuso o cortocircuito.	Contattare il Servizio di Assistenza Tecnica di Cecotec
	Presa della corrente difettosa.	Verificare la presa della corrente con un altro dispositivo.

Il dispositivo non scalda.	Lo sportello non è chiuso correttamente.	Chiudere correttamente lo sportello.
----------------------------	--	--------------------------------------

7. SPECIFICHE TECNICHE

01392 GrandHeat 2500 Built-In Touch Steel Black

Potenza nominale di entrata (microonde): 1450 W

Potenza nominale di uscita (microonde): 900 W

Potenza nominale di entrata (grill): 1000 W

Capacità: 25L

230 V ~ 50 Hz

Made in China | Progettato in Spagna

8. RICICLAGGIO DI ELETTRODOMESTICI



La direttiva europea 2012/19/UE in riferimento ai Rifiuti di Appareti Elettrici ed Elettronici (RAEE) specifica che gli elettrodomestici non devono essere riciclati con il resto dei rifiuti municipali. Tali elettrodomestici devono essere gettati separatamente, al fine di ottimizzare il recupero e il riciclaggio di materiali e, in questo modo, ridurre l'impatto sulla salute umana e sul medio ambiente.

Il simbolo del cassonetto dei rifiuti barrato le ricorda l'obbligo di gettare correttamente questo prodotto.

Per ottenere informazioni dettagliate sulla forma più adeguata per gettare gli elettrodomestici e/o le corrispondenti batterie, il consumatore dovrà contattare le autorità locali.

9. GARANZIA E SAT

Questo prodotto ha una garanzia di 2 anni a partire dalla data di acquisto, sempre e quando viene conservata e inviata la fattura di acquisto, il prodotto stia in perfetto stato fisico e si utilizzi in modo adeguato così come indicato nel manuale di istruzioni.

La garanzia non coprirà:

Se il prodotto è stato utilizzato al di fuori della sua capacità o di utilizzo, maltrattato, colpito, esposto ad umidità, sommerso da qualche liquido o sostanza corrosiva, così come qualsiasi altra mancanza attribuibile al consumatore.

Se il prodotto è stato smontato, modificato o riparato da persone non autorizzate dal SAT ufficiale di Cecotec.

Se il problema è stato generato da un'usura normale dei pezzi dovuta all'uso.

Il servizio di garanzia copre tutti i difetti di fabbricazione per 2 anni secondo la legislazione in vigore, ad eccezione dei pezzi consumabili.

Nel caso di cattivo uso da parte dell'utente, il servizio di garanzia non si farà responsabile della riparazione.

Qualora ci fosse un problema con il prodotto o avere una consulenza, contattare il Servizio di Assistenza Tecnica ufficiale di Cecotec attraverso il numero di telefono +34 96 321 07 28.

1. PEÇAS E COMPONENTES

Fig. 1.

1. Painel de controlo
2. Eixo do prato de vidro
3. Montagem do aro do prato de vidro
4. Prato giratório de vidro
5. Janela de controlo
6. Porta
7. Sistema de bloqueio da porta
8. Grade grill (Apta apenas para a função Grill. Deve ser colocada sobre o prato de vidro)

Painel de controlo

Fig. 12

2. ANTES DE USAR

Tire o produto da caixa. Se o micro-ondas tiver uma cobertura plástica protetora, retire-a antes de começar a o utilizar. Certifique-se de que o produto não apresenta nenhum dano e, caso sejam detetados, notificar imediatamente ao Serviço de Assistência Técnica de Cecotec. Coloque o produto num lugar plano, estável e seco, longe de qualquer material corrosivo, calor ou humidade como por exemplo água ou queimadores de gás.

Com o fim de evitar descargas elétricas o micro-ondas deve ser instalado de tal maneira que a tomada seja acessível e que garanta uma ligação à terra eficaz em caso de fuga de corrente. A porta do micro-ondas deve estar fechada para poder funcionar.

Em caso de detetar restos de produtos da fabricação no interior do produto ou nas resistências, mantenha aberta a porta do micro-ondas para garantir uma boa ventilação. É recomendável aquecer um copo de água várias vezes a alta temperatura.

Advertência: não retire a placa de mica que protege o magnetrão dentro da cavidade do micro-ondas.

3. INSTALAÇÃO DO PRODUTO

Instalação do prato de vidro

Fig. 2.

1. Centro
2. Prato giratório de vidro
3. Eixo do prato de vidro
4. Montagem do aro do prato de vidro

Quando instalar o prato de vidro:

Nunca coloque o prato para baixo.

Tanto o prato de vidro como o conjunto de montagem do aro devem ser sempre instalados antes do funcionamento.

Tanto os alimentos como os recipientes devem ser sempre colocados sobre o prato de vidro.

Se o prato ou o conjunto de montagem do aro estiverem rachados ou partidos, contactar o Serviço de Assistência Técnica da Cecotec.

Aviso: este produto foi concebido exclusivamente para ser instalado como eletrodoméstico a encastrar. Não é concebido para utilização em bancadas ou no interior de armários. O dispositivo deve ser instalado num armário ou prateleira de parede com uma largura de 60 cm.

Conexões elétricas

Se a ficha não for acessível após a instalação do dispositivo, coloque um interruptor de isolamento de um dos lados com 3 mm de espaço livre.

O armário não deve ter uma parede traseira atrás do aparelho.

A altura mínima de instalação deve ser de 85 cm.

Não cubra as grades de ventilação.

Micro-ondas

Fig. 3.

Parafusos

Fig. 4.

Suporte de montagem

Fig. 5.

Móvel de encastrar

Fig. 6.

Preparação do móvel

Fig. 7.

Leia as instruções na parte inferior do móvel. Coloque o modelo na parte de baixo do móvel.

Fig. 8.

Faça as marcas no fundo do móvel de acordo com as marcas "a" no modelo.

Fig. 9.

Retire o modelo do fundo do móvel e fixe a placa de montagem com o parafuso.

Instalação de micro-ondas

Fig. 10.

Instale o micro-ondas dentro do armário. Certifique-se de que a parte traseira do dispositivo está fixada à placa de montagem. Não pise no cabo de alimentação.

PORTUGUÊS

Fig. 11.

Abra a porta, coloque e fixe o micro-ondas na abertura com o parafuso através do orifício de instalação. Em seguida, fixe a tampa de plástico ao orifício de instalação.

4. FUNCIONAMENTO

Fig. 12

1. Micro/Grill/Combi
2. Descongelar por peso/tempo
3. Aumentar
4. Diminuir
5. Relógio/Temporizador
6. Stop/Clear
7. Start/+30Sec/Confirm
8. Abertura da porta

Fig. 13

Ajustes de tempo

Uma vez ligado, o dispositivo emitirá um sinal sonoro uma vez e o ecrã apresentará "00:00".

Toque no ícone do Relógio/Temporizador 2 vezes para configurar a hora. Os dígitos da hora piscarão.

Rode o seletor para configurar a hora, de 00 a 23.

Toque no ícone do Relógio/Temporizador. Os dígitos dos minutos piscarão.

Rode o seletor para definir os minutos desejados, de 00 a 59.

Toque no ícone do Relógio/Temporizador para guardar os ajustes da hora. piscará e a hora se iluminará.

Aviso:

se a hora não estiver definida, o dispositivo não mostrará a hora atual quando for ligado.

Durante o processo de definição da hora, pressione o ícone Stop/Clear para voltar ao estado inicial automaticamente.

Cozinhar no micro-ondas

Toque no ícone Micro/Grill/Combi uma vez. O ecrã mostrará "P100".

Pressione o botão Micro-ondas várias vezes ou rode o botão para selecionar o nível de potência de micro-ondas desejado: "P100", "P80", "P50", "P30" ou "P10".

Toque no ícone Start/+30sec/Confirm para confirmar.

Gire o seletor para selecionar o tempo de cozedura desejado. O tempo deverá ser 0:05-95:00.

Toque no ícone Start/+30sec/Confirm para iniciar o funcionamento.

Exemplo: cozinhar 20 minutos a 80% de potência micro-ondas.

Toque no ícone Micro/Grill/Combi uma vez. O ecrã mostrará "P100".

Toque novamente no ícone Micro/Grill/Combi ou rode o seletor para selecionar 80% de potência de micro-ondas.

Toque no ícone Start/+30sec/Confirm para confirmar. O ecrã mostrará "P80".

Gire o seletor para selecionar o tempo de cozedura desejado: "20:00".

Toque o ícone Start/+30sec/Confirm para iniciar o funcionamento.

0---1 min: 5 segundos

1---5 min: 10 segundos

5---10 min: 30 segundos

10---30 min: 1 minuto

30---95 min: 5 minutos

Tabela de potência micro-ondas, grill e combi

Pressione	Ecrã	Potência micro-ondas	Potência grill
1	P100	100 %	
2	P80	80 %	
3	P50	50 %	
4	P30	30 %	
5	P10	10%	
6	G	0 %	100 %
7	C-1	55 %	45 %
8	C-2	36 %	64 %

Cozinhar com Grill/Combi

Toque no ícone Micro/Grill/Combi uma vez. O ecrã mostrará "P100".

Toque repetidamente no ícone Micro/Grill/Combi ou rode o seletor para escolher o programa de cozedura desejado: "G", "C-1" ou "C-2".

Toque no ícone Start/+30sec/Confirm para confirmar.

Gire o seletor para selecionar o tempo de cozedura desejado: de 0:05 a 95:00.

Toque o ícone Start/+30sec/Confirm para iniciar o funcionamento.

Exemplo: cozinhar a 55% de potência de micro-ondas e 45% de potência grill (C-1) durante 10 minutos.

Toque no ícone Micro/Grill/Combi uma vez. O ecrã mostrará "P100".

Toque no ícone Micro/Grill/Combi 4 vezes ou rode o seletor para escolher o modo Combi. 1.

Toque no ícone Start/+30sec/Confirm para confirmar. O ecrã mostrará "C-1".

PORTUGUÊS

Gire o seletor para selecionar o tempo de cozedura desejado: "10:00".

Toque no ícone Start/+30sec/Confirm para iniciar o funcionamento.

Aviso: a meio do processo de cozedura, o aparelho para e apita duas vezes. Isto é para lembrar de virar os alimentos de modo a que cozinhem de forma homogénea. Quando os tiver virado, toque no ícone Start/+30sec/Confirm para continuar a cozinhar.

QuickStart

Ao selecionar este programa, o aparelho cozinhará os alimentos num curto espaço de tempo à potência máxima (100 % de potência micro-ondas). O tempo máximo por este programa é de 95 minutos.

Abra a porta e coloque a comida no micro-ondas. Feche a porta.

No modo standby, toque no ícone Start/+30sec/Confirm para cozinhar a 100 % de nível de potência. Cada vez que tocar no ícone, o tempo de cozedura aumentará de 30 segundos.

No modo micro-ondas, Grill, Combi ou de descongelamento, cada vez que pressionará o ícone, o tempo de cozedura aumentará de 30 segundos.

No modo standby, rode o seletor no sentido anti horário para definir o tempo de cozedura (o nível de potência é 100% por defeito, não pode ser alterado).

Depois de configurar o tempo, toque no ícone de Start/+30sec/Confirm para começar a cozinhar.

Descongelação por peso

Toque no ícone de Descongelar por peso/tempo, o ecrã mostrará "dEF1".

Rode o seletor para determinar o peso do alimento, de 100 g a 2000 g.

Toque no ícone Start/+30sec/Confirm para iniciar o processo de descongelamento.

Descongelamento por tempo

Toque no ícone de Descongelar por peso/tempo 2 vezes, o ecrã mostrará "dEF2".

Gire o seletor para selecionar o tempo de descongelamento desejado.

Toque no ícone Start/+30sec/Confirm para iniciar o processo de descongelamento.

Menu automático

Rode o seletor para selecionar a função do Menu automático desejada. Selecione de A-1 a A-8.

Toque no ícone Start/+30sec/Confirm para confirmar o menu.

Rode o seletor para determinar o peso dos alimentos de acordo com a tabela de menu.

Toque no ícone Start/+30sec/Confirm para iniciar o funcionamento.

Exemplo: Configurar o Menu automático para cozinhar 350 g de peixe.

Rode o seletor para selecionar o menu "A-6".

Toque no ícone Start/+30sec/Confirm para confirmar o menu.

Gire o seletor para determinar o peso dos alimentos até que o ecrã mostre "350".

Toque no ícone Start/+30sec/Confirm para iniciar o funcionamento.

Menu automáticos:

Menu	Peso	Ecrã
A-1 Pizza	200 g	200
	400 g	400
A-2 Carne	250 g	250
	350 g	350
	450 g	450
A-3 Verdura	200 g	200
	300 g	300
	400 g	400
A-4 Massa	50 g (com 450 g de água fria)	50
	100 g (800 g com água fria)	100
A-5 Batata	200 g	200
	400 g	400
	600 g	600
A-6 Peixe	250 g	250
	350 g	350
	450 g	450
A-7 Bebidas	120 ml	1
	240 ml	2
	360 ml	3
A-8 Pipocas de milho	50 g	50
	100 g	100

Temporizador

Toque no ícone do Relógio/Temporizador, o ecrã apresentará 00:00.

Gire o seletor para selecionar o tempo de cozedura desejado. O tempo máximo por este programa é de 95 minutos.

Toque no ícone Start/+30sec/Confirm para finalizar a configuração.

Na hora de início programada, o dispositivo emitirá 5 bips.

Se o relógio estiver ajustado, o ecrã mostrará a hora atual.

Cozedura por várias sequências

Pode configurar até 2 sequências por processo de cozedura. Se uma das sequências for descongelação, esta deve ser definida como a primeira sequência.

PORTUGUÊS

Exemplo: descongelar alimentos durante 5 minutos e depois cozinhar a potência micro-ondas 80% durante 7 minutos.

Toque no ícone de descongelar por peso/tempo, o ecrã mostrará "dEF2".

Rode o seletor para configurar 5 minutos de descongelamento, "5:00".

Toque no ícone Micro/Grill/Combi uma vez, o ecrã mostrará "P100".

Toque novamente no ícone Micro/Grill/Combi ou rode o seletor para selecionar 80% de potência de micro-ondas.

Toque no ícone Start/+30sec/Confirm para confirmar. O ecrã mostrará "P80".

Rode o seletor para configurar 7 minutos de cozedura. O ecrã mostrará "7:00".

Toque o ícone Start/+30sec/Confirm para iniciar o funcionamento.

O dispositivo emitirá um som cada vez que finalize uma das sequências. Ao finalizar o processo de cozedura, o produto emitirá 5 sinais sonoros.

Para verificar os ajustes

Durante o funcionamento, toque no ícone de Micro/Grill/Combi, a potência de micro-ondas atual será mostrada no ecrã durante 3 segundos.

Durante o funcionamento, toque no ícone do Relógio/Temporizador, a hora atual será mostrada no ecrã durante 3 segundos.

Sistema de bloqueio para crianças

Em modo standby, mantenha pressionado o ícone Stop/Clear durante 3 segundos. O dispositivo emitirá um longo sinal sonoro indicando que a função foi ativada.

Se a hora estiver definida, o ecrã mostrará a hora atual. O ecrã mostrará o ícone seguinte:

Em modo standby, mantenha pressionado o ícone Stop/Clear durante 3 segundos. O dispositivo emitirá um longo sinal sonoro indicando que a função foi desativada.

Especificações

Toque no ícone Start/+30sec/Confirm para continuar a cozinhar depois de a porta ter sido aberta durante o processo de cozedura.

Uma vez configurado um programa, se não premir Start/+30sec/Confirm dentro de 5 minutos, as definições serão canceladas.

Cada vez que tocar num ícone, o dispositivo emitirá um sinal sonoro.

No final de um programa de cozedura, o aparelho emitirá 5 bips.

Porta do micro-ondas

Para abrir a porta, toque no ícone da Porta aberta.

Fig. 14.

5. LIMPEZA E MANUTENÇÃO

Tanto o produto como os resíduos alimentares devem ser limpos regularmente.

Desconecte o cabo da corrente elétrica antes de iniciar a limpeza. Não submerja o produto na água nem em nenhum outro tipo de líquido durante a limpeza.

A falta de manutenção e limpeza do produto pode provocar o deterioro da sua superfície e afetar a sua vida útil.

Não utilize detergentes fortes, substâncias abrasivas ou escovas de metal para limpar o dispositivo.

Não retire a placa de mica.

Depois do uso prolongado podem aparecer cheiros no seu interior. Para tirar os cheiros siga os seguintes passos:

Coloque um copo com várias rodela de limão no interior do micro-ondas e aqueça a alta potência durante 2 ou 3 minutos.

Coloque um copo de chá vermelho no interior do micro-ondas e aqueça-o a alta potência durante 2 ou 3 minutos.

Coloque cascas de laranja no interior do micro-ondas e aqueça a alta potência durante 1 minuto.

Utilize um pano suave e húmido para limpar as juntas, as portas, as paredes interiores e o prato giratório.

Advertência: a limpeza e a manutenção do aparelho devem ser realizadas por pessoal qualificado.

6. RESOLUÇÃO DE PROBLEMAS

Problema	Causa	Solução
O dispositivo para ou não liga	O cabo de alimentação não está conectado corretamente.	Desconecte-o e volte a conectar novamente depois de 10 segundos.
	Fusível queimado ou em curto-circuito.	Contacte com o Serviço de Assistência Técnica de Cecotec.
	Tomada elétrica avariada.	Testar a tomada com outro dispositivo.
O dispositivo não aquece.	A porta não está bem fechada.	Feche a porta corretamente.

7. ESPECIFICAÇÕES TÉCNICAS

01392 GrandHeat 2500 Built-In Touch Steel Black
Potência nominal de entrada (micro-ondas): 1450 W
Potência nominal de saída (micro-ondas): 900 W
Potência nominal de entrada (grill): 1000 W
Capacidade: 25L
230 V ~ 50 Hz
Fabricado em China | Desenhado em Espanha

8. RECICLAGEM DE ELETRODOMÉSTICOS



A diretiva europeia 2012/19/UE sobre Resíduos de Aparelhos Elétricos e Eletrônicos (RAEE) especifica que os eletrodomésticos não devem ser reciclados com o resto dos resíduos municipais. Ditos eletrodomésticos terão de ser eliminados de forma separada, para otimizar a recuperação e reciclagem de materiais e, desta maneira, reduzir o impacto que possam ter na saúde humana e no meio ambiente.

O símbolo do contentor riscado recorda a sua obrigação de eliminar este produto de forma correta.

Para obter informação detalhada acerca da forma mais adequada de eliminar os seus eletrodomésticos e/ou as correspondentes baterias, o consumidor deverá contactar com as autoridades locais.

9. GARANTIA E SAT

Este produto tem uma garantia de 2 anos desde a data de compra, sempre e quando se conserve e envie a fatura de compra, o produto esteja em perfeito estado físico e se lhe dê um uso adequado tal e como se indica neste Manual de Instruções.

A garantia não cobrirá:

Se o produto tiver sido usado fora da sua capacidade ou utilidade, maltratado, batido, exposto à humidade, submerso em algum líquido ou substância corrosiva, assim como qualquer outra falta atribuível ao consumidor.

Se o produto foi desmontado, modificado ou reparado por pessoas não autorizadas pelo SAT oficial da Cecotec.

Se a ocorrência foi originada pelo desgaste normal das peças devido ao uso.

O serviço de garantia cobre todos os defeitos de fabricação durante 2 anos com base à legislação vigente, exceto peças consumíveis. Em caso de mal uso por parte do usuário, o serviço de garantia não se fará responsável pela reparação.

Se em alguma ocasião deteta uma ocorrência com o produto ou tem alguma consulta, entre em contacto com o Serviço de Assistência Técnica oficial da Cecotec através do número de telefone +34 96 321 07 28.

1. CZĘŚCI I KOMPONENTY

Rys. 1.

1. Panel sterowania
2. Uchwyt talerza
3. Montaż pierścienia talerza
4. Obracany szkalny talerz
5. Okno kontrolne
6. Drzwi
7. Blokada zabezpieczająca drzwiczki
8. Ruszt do grilla (odpowiedni tylko dla funkcji Grill. Musi być umieszczony na szklanej płytce)

Panel sterowania

Rys. 12

2. PRZED URUCHOMIENIEM

Wyciągnij produkt z opakowania. Jeśli kuchenka zawiera plastikowe elementy ochronne, ściągnij je, zanim jej użyjesz. Upewnij się, czy urządzenie nie posiada żadnych widocznych uszkodzeń. W przypadku wykrycia jakiegś nieprawidłowości natychmiast skontaktuj się z Serwisem Pomocy Technicznej.

Postaw produkt na stabilnej, płaskiej i suchej powierzchni, daleko od żrących substancji, źródeł ciepła i wilgoci, jak np. woda czy palniki gazowe.

Aby uniknąć porażenia prądem, kuchenka mikrofalowa musi być zainstalowana w taki sposób, aby wtyczka była dostępna i gwarantowała skuteczne uziemienie w przypadku niedoboru prądu.

Drzwi mikrofalówki muszą być zamknięte, aby urządzenie działało.

Jeśli we wnętrzu aparatu lub na elementach grzejnych znajdują się pozostałości po procesie produkcji, otwórz drzwiczki mikrofalówki i pozostaw otwarte w celu zapewnienia jej dobrej wentylacji. Zaleca się kilkukrotne podgrzanie szklanki wody w wysokiej temperaturze.

Ostrzeżenie: Nie usuwaj płytki mikowej, która chroni magnetron we wnęce mikrofalowej.

3. MONTAŻ PRODUKTU:

Instalacja talerza

Rys. 2.

1. Centrum
2. Obracany szkalny talerz
3. Uchwyt talerza
4. Montaż pierścienia talerza

Podczas instalowania szklanej płyty:

Nigdy nie kładź talerza na odwrot.

Zarówno szklana płyta, jak i zespół montażowy pierścienia powinny być zawsze instalowane przed uruchomieniem.

Zarówno żywność, jak i pojemniki należy zawsze umieszczać na szklanym talerzu.

Jeśli płyta pierścieniowa lub zespół montażowy jest pęknięty lub uszkodzony, skontaktuj się z serwisem Cecotec Technical Assistance.

Ważne: Ten produkt jest przeznaczony wyłącznie do instalacji jako urządzenie wbudowane. Nie jest przeznaczony do stosowania na blacie lub szafce. Urządzenie należy zainstalować w szafce lub półce ściiennej o szerokości 60 cm.

Połączenia elektryczne

Jeśli po zainstalowaniu urządzenia wtyczka nie jest dostępna, zainstaluj przetącznik izolacyjny z jednej strony z odstępem 3 mm.

Wbudowana szafa nie może mieć tylnej ścianki za urządzeniem.

Minimalna wysokość montażu musi wynosić 85 cm.

Nie zakrywaj otworów wentylacyjnych.

Mikrofalówka

Rys. 3.

Śruby

Rys. 4.

Zaczep mopa

Rys. 5.

Wbudowana szafka

Rys. 6.

Przygotowanie szafki

Rys. 7.

Przeczytaj instrukcje na dole szafki. Umieść szablon na dole szafki.

Rys. 8.

Wykonaj oznaczenia na spodzie szafki zgodnie z oznaczeniami „a” na szablonie.

Rys. 9.

Wyjmij szablon z dolnej części szafy i przymocuj płytkę montażową za pomocą śruby.

Instalacja mikrofalowa

Rys. 10.

Zainstaluj kuchenkę mikrofalową w szafce. Upewnij się, że tył urządzenia jest przymocowany do płyty montażowej. Nie stawaj na przewodzie zasilającym.

Rys. 11.

Otwórz drzwi, zatrzaśnij i bezpiecznie zamocuj kuchenkę mikrofalową w otworze za pomocą śruby przez otwór montażowy. Następnie zamocuj plastikową nasadkę w otworze instalacyjnym.

4. OBSŁUGA URZĄDZENIA

Rys. 12

1. Micro/Grill/Combi
2. Rozmrażanie wagowe/czasowe
3. Zwiększ
4. Zmniejsz
5. Zegar / Czasomierz.
6. Stop/Clear
7. Start/+30SEC/Confirm
8. Przycisk otwierania drzwi

Rys. 13

Ustawienia zegara

Po podłączeniu urządzenia wyda jeden sygnał dźwiękowy, a na wyświetlaczu pojawi się „00:00”.

Dotknij ikony Zegar / Timer, aby ustawić czas. Godzina zacznie migać.

Obróć pokrętkę, aby ustawić czas od 00 do 23.

Kliknij ikonę Zegar / Timer. Minuty zaczną migać.

Obróć pokrętkę, aby ustawić czas, de 00 a 59 minut

Dotknij ikony Zegar / Timer, aby zapisać ustawienia. „:” zacznie migać i godzina się zaświeci.

Ważne:

jeśli czas nie zostanie ustawiony, urządzenie nie wyświetli aktualnego czasu po włączeniu.

Podczas ustawiania czasu naciśnij ikonę Stop / Clear, aby automatycznie powrócić do stanu początkowego.

Gotowanie mikrofalowe

Dotknij raz ikony Mikrofale / Grill / Kombi. Na wyświetlaczu pojawi się „P100”.

Kilkakrotnie dotknij ikony Mikrofale / Grill / Kombi lub przekręć wybierak, aby wybrać żądany poziom mocy mikrofal: „P100”, „P80”, „P50”, „P30” o „P10”.

Dotknij ikony Start / + 30 s / Potwierdź, aby potwierdzić.

Przekręć pokrętkę aby wybrać czas ogrzewania. Czas powinien wynosić 0: 05-95: 00.

Dotknij ikony Start / + 30 sekund / Potwierdź, aby rozpocząć działanie.

Przykład: gotuj 20 minut przy 80% mocy mikrofalowej.

Dotknij raz ikony Mikrofałe / Grill / Kombi. Na wyświetlaczu pojawi się „P100”.

Dotknij ponownie ikony Mikrofałe / Grill / Kombi lub przekręć wybierak, aby wybrać 80% mocy mikrofał.

Dotknij ikony Start / + 30 s / Potwierdź, aby potwierdzić. Na wyświetlaczu pojawi się „P80”.

Obróć pokrętkę, aby wybrać żądany czas gotowania: „20:00”.

Dotknij ikony Start / + 30 sekund / Potwierdź, aby rozpocząć działanie.

0 --- 1 min: 5 sekund

1 --- 5 min: 10 sekund

5---10 min: 30 sekund

10---30 min: 1 minuty

30---95 min: 5 minut

Stół mikrofalowy, grill i wielofunkcyjny

naciśnij	Wyświetlacz	Moc kuchenki mikrofalowej	Moc (Grill)
1	P100	100 %	
2	P80	80 %	
3	P50	50 %	
4	P30	30 %	
5	P10	10 %	
6	G	0 %	100 %
7	C-1	55%	45 %
8	C-2	36 %	64 %

Gotowanie z grillem / Combi

Dotknij raz ikony Mikrofałe / Grill / Kombi. Na wyświetlaczu pojawi się „P100”.

Dotknij kilkakrotnie ikony mikrofał / grilla / kombi lub przekręć wybierak, aby wybrać żądany program gotowania: „G”, „C-1” o „C-2”.

Dotknij ikony Start / + 30 s / Potwierdź, aby potwierdzić.

Obróć pokrętkę, aby wybrać żądany czas gotowania: 0:05 do 95:00.

Dotknij ikony Start / + 30 sekund / Potwierdź, aby rozpocząć działanie.

Przykład: gotuj przy 55% mocy mikrofał i 45% mocy grilla (C-1) przez 10 minut.

Dotknij raz ikony Mikrofałe / Grill / Kombi. Na wyświetlaczu pojawi się „P100”.

Dotknij ikony Mikrofałe / Grill / Kombi 4 razy lub obracaj wybierakiem, aby wybrać tryb Combi.

1.

POLSKI

Dotknij ikony Start / + 30 s / Potwierdź, aby potwierdzić. Na wyświetlaczu pojawi się „C-1”.

Obróć pokrętko, aby wybrać żądany czas gotowania: „10:00”.

Dotknij ikony Start / + 30 sekund / Potwierdź, aby rozpocząć działanie.

Uwaga: w połowie procesu gotowania urządzenie zatrzyma się i wyemituje dwa sygnały dźwiękowe. Ma to na celu przypomnienie, aby odwrócić jedzenie, aby gotowały równomiernie.

Po ich odwróceniu dotknij ikony Start / + 30 sekund / Potwierdź, aby kontynuować gotowanie.

QuickStart

Wybierając ten program, urządzenie będzie gotować jedzenie w krótkim czasie z pełną mocą (100% mocy mikrofal). Maksymalny czas gotowania dla tego programu wynosi 95 minut.

Otwórz drzwi i włóż jedzenie do kuchenki mikrofalowej. Zamknąć drzwi.

W trybie gotowości naciśnij Start / + 30 s / Potwierdź, aby gotować przy 100% mocy. Każde dotknięcie ikony powoduje wydłużenie czasu gotowania o 30 sekund.

W trybie mikrofalowym, grillu, kombi lub rozmrażania każde naciśnięcie wydłuży czas gotowania o 30 sekund.

W trybie gotowości obróć wybierak w lewo, aby ustawić czas gotowania (poziom mocy wynosi domyślnie 100%, nie można go zmienić).

Po ustawieniu godziny dotknij ikony Start / + 30 s / Potwierdź, aby rozpocząć gotowanie.

Rozmrażanie wagowe

Dotknij ikony rozmrażania wagowego, na wyświetlaczu pojawi się „dEF1”.

Przekręć pokrętko, aby wybrać wagę produktu od 100 g do 2000 g.

Dotknij ikony Start / + 30 sekund / Potwierdź, aby rozpocząć proces rozmrażania.

Rozmrażaj według czasu

Naciśnij przycisk rozmrażanie wagowe / czasowe 2 razy, na wyświetlaczu pojawi się „dEF2”.

Obróć pokrętko, aby wybrać żądany czas odszraniania.

Dotknij ikony Start / + 30 sekund / Potwierdź, aby rozpocząć proces rozmrażania.

Automatyczny start

Obróć wybierak, aby wybrać żadaną funkcję Auto Menu. Wybierz od A-1 do A-8.

Dotknij ikony Start / + 30 sekund / Potwierdź, aby potwierdzić menu.

Obróć pokrętko, aby wybrać wagę żywności zgodnie z tabelą menu.

Dotknij ikony Start / + 30 sekund / Potwierdź, aby rozpocząć działanie.

Przykład: Ustaw automatyczne menu, aby gotować 350 g ryb.

Obróć pokrętko, aby wybrać menu „A-6”.

Dotknij ikony Start / + 30 sekund / Potwierdź, aby potwierdzić menu.

Obracaj wybierakiem, aby wybrać wagę żywności, aż na wyświetlaczu pojawi się „350”.

Dotknij ikony Start / + 30 sekund / Potwierdź, aby rozpocząć działanie.

Automatyczne menu:

Menu	Waga	Wyświetlacz
A-1 Pizza	200 g	200
	400 g	400
A-2 Mięso	250 g	250
	350 g	350
	450 g	450
A-3 Warzywa	200 g	200
	300 g	300
	400 g	400
A-4 Makaron	50 g (z 450 g zimnej wody)	50
	100 g (z 800 g zimnej wody)	100
A-5 Ziemniaki	200 g	200
	400 g	400
	600 g	600
A-6 Ryba	250 g	250
	350 g	350
	450 g	450
A-7 Napoje	120 ml	1
	240 ml	2
	360 ml	3
A-8 Popcorn	50 g	50
	100 g	100

Czasomierz

Dotknij ikony Zegar / Timer, na wyświetlaczu pojawi się 00:00.

Przekręć pokrętko aby wybrać czas ogrzewania. Maksymalny czas gotowania dla tego programu wynosi 95 minut.

Dotknij ikony Start / + 30 sekund / Potwierdź, aby zakończyć konfigurację.

W zaplanowanym czasie urządzenie wyemituje 5 sygnałów dźwiękowych.

Jeśli zegar jest ustawiony, wyświetlacz pokaże bieżącą godzinę.

Gotowanie w wielu sekwencjach

Możesz skonfigurować do 2 sekwencji na proces gotowania. Jeśli jedną z sekwencji jest odszranianie, należy ją skonfigurować jako pierwszą sekwencję.

POLSKI

Przykład: rozmrażaj jedzenie przez 5 minut, a następnie gotuj przy 80% mocy mikrofal przez 7 minut.

Dotknij ikony odszraniania według wagi / czasu, na wyświetlaczu pojawi się „dEF2”.

Obróć pokrętko, aby ustawić 5-minutowe odszranianie „5:00”.

Dotknij raz ikony Microwave/Grill/Combi jeden raz, na wyświetlaczu pojawi się „P100”.

Dotknij ponownie ikony Mikrofałe / Grill / Kombi lub przekręć wybierak, aby wybrać 80% mocy mikrofal.

Dotknij ikony Start / + 30 s / Potwierdź, aby potwierdzić. Na wyświetlaczu pojawi się „P80”.

Obróć pokrętko, aby ustawić 7 minut gotowania. Na wyświetlaczu pojawi się „7:00”.

Dotknij ikony Start / + 30 sekund / Potwierdź, aby rozpocząć działanie.

Urządzenie wyda dźwięk za każdym razem, gdy zakończy się jedna z sekwencji. Po zakończeniu całego procesu gotowania produkt wyemituje 5 sygnałów dźwiękowych.

Aby sprawdzić ustawienia

Podczas pracy dotknij ikony mikrofal / Grill / Combi, aktualna moc mikrofal zostanie wyświetlona na ekranie przez 3 sekundy.

Podczas pracy dotknij ikony Zegar / Timer, aktualny czas będzie wyświetlany na ekranie przez 3 sekundy.

System zabezpieczenia przed dziećmi

W trybie gotowości naciśnij i przytrzymaj ikonę Stop / Clear przez 3 sekundy. Urządzenie wyemituje długi sygnał dźwiękowy wskazujący, że funkcja została aktywowana.

Jeśli czas jest ustawiony, wyświetlacz pokaże aktualny czas. Na ekranie pojawi się następująca ikona:

W trybie gotowości naciśnij i przytrzymaj ikonę Stop / Clear przez 3 sekundy. Urządzenie wyda długi sygnał dźwiękowy wskazujący, że funkcja została wyłączona.

Specyfikacja techniczna

Dotknij ikony Start / + 30 sekund / Potwierdź, aby kontynuować gotowanie po otwarciu drzwi podczas procesu gotowania.

Po skonfigurowaniu programu, jeśli nie naciśniesz przycisku Start / + 30 s / Potwierdź w ciągu 5 minut, ustawienia zostaną anulowane.

Za każdym razem, gdy dotkniesz ikony, urządzenie wyemituje sygnał dźwiękowy.

Po zakończeniu programu gotowania urządzenie wyemituje 5 sygnałów dźwiękowych.

Drzwiczki mikrofalowe

Aby otworzyć drzwi, dotknij ikony Drzwi otwarte.

Rys. 14.

5. CZYSZCZENIE I KONSERWACJA

Zarówno urządzenie, jak i resztki jedzenia powinny być regularnie czyszczone.

Przed czyszczeniem odłącz przewód od gniazdka ściennego. Nie zanurzaj urządzenia w wodzie ani żadnym innym płynie.

Brak konserwacji i czyszczenia produktu może pogorszyć powierzchnię i wpłynąć na jego żywotność.

Do czyszczenia urządzenia nie używaj silnych detergentów, substancji ściernych ani metalowych szczotek.

Nie usuwaj płytki mikrowej.

Jeśli urządzenie było używane przez długi czas, w jego wnętrzu może pojawić się intensywny zapach. Możesz się go pozbyć, wykonując jedną z następujących czynności:

Wtóż szklankę z kilkoma plasterkami cytryny do mikrofalówki i podgrzewaj ją na wysokiej mocy przez 2-3 minuty.

Wtóż szklankę czerwonej herbaty do kuchenki mikrofalowej i podgrzewaj przez 2-3 minuty z dużą mocą.

Umieść we wnętrzu kuchenki skórki z pomarańczy i podgrzewaj je na wysokiej mocy przez 1 minutę.

Użyj gładkiej ściereczki do wyczyszczenia uszczelek, drzwiczek, ścianek wewnętrznych i talerza obrotowego.

Ostrzeżenie: Czyszczenie i konserwacja muszą być wykonywane przez wykwalifikowany personel techniczny.

6. ROZWIĄZYWANIE PROBLEMÓW

Problem	Przyczyna	Rozwiązanie
Urządzenie zatrzymuje się lub nie chce się włączyć	Kabel zasilający nie jest prawidłowo podłączony.	Odłącz i podłącz ponownie po 10 sekundach.
	Przepalony bezpiecznik lub zwarcie.	Skontaktuj się z Serwisem Pomocy Technicznej Cecotec.
	Uszkodzone gniazdo.	Sprawdź gniazdko za pomocą innego urządzenia.
Urządzenie nie nagrzewa się	Drzwi nie są zamknięte.	Prawidłowo zamknij drzwi.

7. DANE TECHNICZNE

01392 GrandHeat 2500 Built-In Touch Steel Black
 Nominalna moc wejściowa (mikrofalówka): 1450 W
 Nominalna moc wyjściowa (mikrofalówka): 900 W
 Nominalna moc wejściowa (grill): 1000 W
 Pojemność: 25L
 230 V ~ 50 Hz
 Made in China | Zaprojektowany w Hiszpanii.

8. RECYKLING SPRZĘTU



Dyrektywa Parlamentu Europejskiego i Rady 2012/19/UE w sprawie zużytego sprzętu elektrycznego i elektronicznego (WEEE) zakazuje wyrzucania ww. sprzętu razem z innymi odpadami. Omawiane sprzęty muszą być składowane osobno dla zoptymalizowania odzyskiwania surowców i recyklingu materiałów. W ten sposób negatywny wpływ elektroodpadów na zdrowie ludzkie i środowisko zostaje znacznie zredukowany.

Symbol przekreślonego kołowego kontenera na odpady informuje o obowiązku zadbania o oddanie zużytego sprzętu do specjalnego punktu zbiórki ZSEE.

Jeśli potrzebujesz informacji na temat recyklingu i punktów zbiórki sprzętu w twojej miejscowości, skontaktuj się z urzędem twojej gminy.

9. GWARANCJA I POMOC TECHNICZNA

Produkt jest objęty 2 letnią gwarancją od daty zakupu. Z gwarancji można korzystać po okazaniu dowodu zakupu. Produkt nie podlega gwarancji, jeśli był używany niezgodnie z instrukcją lub jeśli jest fizycznie uszkodzony.

Produkt NIE podlega gwarancji, jeśli:

był używany niezgodnie ze swoim przeznaczeniem, wystawiony na działanie wody lub wilgoci, mechanicznie uszkodzony przez użytkownika, wystawiony na działanie substancji żrących czy nosi jakiegokolwiek inne znamiona uszkodzeń wynikających z winy użytkownika.

urządzenie było naprawiane lub modyfikowane przez osoby nieautoryzowane przez firmę Cecotec.

odnosi się do przypadków, spowodowanych normalnym użytkowaniem się elementów w trakcie ich użytkowania.

Gwarancja obejmuje wszystkie wady fabryczne produktu przez 2 lata od daty zakupu, nie włączając w to części podlegających zużyciu. Urządzenie nie było używane przez użytkownika w odpowiedni sposób.

W przypadku wykrycia ewentualnego defektu urządzenia lub w razie potrzeby konsultacji skontaktuj się z Serwisem Obsługi Technicznej Cecotec pod numerem +34 96 321 07 28.

1. ČÁSTI A SLOŽENÍ

Obr. 1.

1. Kontrolní panel
2. Hřídel skleněného talíře
3. Montáž kroužku skleněného talíře
4. Otočný skleněný talíř
5. Průhled pro kontrolu smažení
6. Dvířka
7. Systém blokování dvířek
8. Gril (Pouze vhodný pro funkci Gril. Musí být umístěn na skleněné desce)

Kontrolní panel

Obr. 12

2. PŘED POUŽITÍM

Vyjměte přístroj z krabice. V případě, že mikrovlnná trouba je pokryta plastovým protektorem, před použitím jej odstraňte. Ujistěte se, že není poškozený. Pokud nějaké poškození najdete, okamžitě to oznamte Asistenčnímu technickému servisu.

Postavte přístroj na rovný povrch, stabilní a suchý, v dostatečné vzdálenosti od korozivních materiálů, tepla nebo vlhkosti, jako jsou například voda a plynové hořáky.

Abyste se vyhnuli elektrickým výbojům, mikrovlnná trouba by se měla instalovat tak, aby byla zástrčka přístupná a uzemněná, kdyby došlo k výboji elektrické energie.

Aby přístroj fungoval, dvířka musí být zavřená.

V případě, že najdete vevnitř nebo zbytky materiálu z výroby vevnitř přístroje, nechejte dvířka otevřená, aby se zajistila dobrá ventilace. Doporučuje se několikrát ohřát sklenici vody na vysokou teplotu.

Varování: Neodstraňujte slídovou desku, která chrání magnetron uvnitř dutiny mikrovlnné trouby.

3. INSTALACE PRODUKTU

Instalace skleněného talíře

Obr. 2.

1. Střed
2. Otočný skleněný talíř
3. Hřídel skleněného talíře
4. Montáž kroužku skleněného talíře

ČEŠTINA

Při instalaci skleněného talíře:

Nikdy neodkládejte desku.

Skleněná deska i montážní sestava kroužku by měly být vždy nainstalovány před uvedením do provozu.

Jídlo a nádoby by měly být vždy umístěny na skleněnou desku.

Pokud je prstencová deska nebo montážní sestava prasklá nebo zlomená, kontaktujte technickou podporu Cecotec.

Upozornění: Tento produkt je určen výhradně k instalaci jako vestavěné zařízení. Není určen pro použití na pracovní desce nebo ve skříni. Spotřebič musí být nainstalován ve skříňce nebo na zdi police o šířce 60 cm.

Elektrické spoje

Pokud po instalaci není zástrčka přístupná, nainstalujte na jednu stranu oddělovací spínač s vůlí 3 mm.

Vestavěná skříň nesmí mít za spotřebičem zadní stěnu.

Minimální instalační výška musí být 85 mm.

Neblokujte ventilační mřížku.

Mikrovlnná trouba

Obr. 3.

Šrouby

Obr. 4.

Montážní držák

Obr. 5.

Vestavěný nábytek

Obr. 6.

Příprava skříně

Obr. 7.

Přečtěte si pokyny na spodní straně skříně. Umístěte šablonu na spodní část skříně.

Obr. 8.

Vytvořte značky na spodní straně skříňky podle značek otvorů „a“ na šabloně.

Obr. 9.

Odstraňte šablonu ze spodní části skříně a upevněte montážní desku pomocí šroubu.

Instalace mikrovlnné trouby

Obr. 10.

Nainstalujte mikrovlnnou troubu do skříně. Ujistěte se, že zadní část zařízení je připevněna k montážní desce. Nestoupejte na napájecí kabel.

Obr. 11.

Otevřete dvířka, zaklapněte a zajistěte mikrovlnnou troubu bezpečně ve vybrání pomocí šroubu instalačním otvorem. Poté upevněte plastovou krytku do instalačního otvoru.

4. FUNGOVÁNÍ

Obr. 12

1. Micro/Grill/Combi
2. Rozmrazení podle času / hmotnosti
3. Zvýšit
4. Snížit
5. Hodiny / Časovač
6. Stop / Clear
7. Start / +30Sec / Confirm
8. Otevření dvířek

Obr. 13

Nastavení hodin

Po připojení zařízení jednou zapíše a na displeji se zobrazí „00:00“.

Čas nastavíte dvojitým stisknutím ikony hodiny / časovač. Číslice času budou blikat.

Otočením ovladače nastavte čas od 00 do 23.

Stiskněte ikonu hodiny/časovač. Číslice minut budou blikat.

Stisknutím tlačítka Hodiny nastavíte minuty mikrovlnné trouby.

Stisknutím ikony hodiny/časovač potvrdíte nastavení. ":" zablíká a čas se rozsvítí.

Upozornění:

pokud není nastaven čas, zařízení po zapnutí nezobrazí aktuální čas.

Během procesu nastavení času se stisknutím tlačítka Stop / Clear automaticky vrátíte do původního stavu.

Vaření v mikrovlnné troubě

Stiskněte jednu ikonu Microwave/Grill/Combi. Obrazovka zobrazí "P100".

Stiskněte opakovaně tlačítka Microwave/Grill/Combi nebo otáčením voliče vyberte požadovanou úroveň výkonu mikrovln: "P100", "P80", "P50", "P30" nebo "P10".

Potvrďte klepnutím na ikonu Start / + 30 s / Potvrdit.

Otočením voliče vyberte požadovaný čas vaření. Čas by měl být 0: 05-95: 00.

Klepnutím na ikonu Start / + 30 s / Potvrdit zahájíte činnost.

Příklad: vařit 20 minut na 80 % výkonu mikrovlnné trouby.

ČEŠTINA

Stiskněte jednu ikonu Microwave/Grill/Combi. Obrazovka zobrazí "P100".

Opětovným stisknutím ikony Microwave/Grill/Combi nebo otočením voliče vyberte 80% mikrovlnného výkonu.

Potvrďte klepnutím na ikonu Start / + 30 s / Potvrdit. Obrazovka zobrazí "P80".

Otočením voliče vyberte požadovaný čas vaření: "20:00".

Klepnutím na ikonu Start / + 30 s / Potvrdit zahájíte činnost.

0---1 min: 5 vteřin

0---5 min: 10 vteřin

5---10 min: 30 vteřin

10---30 min: 1 minuta

30---95 min: 5 minut

Tabulka výkonu mikrovlnné trouby, grilu a combi

Stiskněte	Obrazovka	Výkon mikrovlnné trouby	Výkon grilu
1	P100	100%	
2	P80	80 %	
3	P50	50 %	
4	P30	30 %	
5	P10	10 %	
6	G	0 %	100%
7	C-1	55%	45 %
8	C-2	36 %	64 %

Vařit s Grill/Combi

Stiskněte jednu ikonu Microwave/Grill/Combi. Obrazovka zobrazí "P100".

Opakovaným stisknutím tlačítka Microwave/Grill/Combi nebo otočením voliče vyberte požadovaný program vaření: "G", "C-1" nebo "C-2".

Potvrďte klepnutím na ikonu Start / + 30 s / Potvrdit.

Otočením voliče vyberte požadovaný čas vaření: od 0:05 do 95:00.

Klepnutím na ikonu Start / + 30 s / Potvrdit zahájíte činnost.

Příklad: vařte při 55% mikrovlnném výkonu a 45% výkonu grilu (C-1) po dobu 10 minut.

Stiskněte jednu ikonu Microwave/Grill/Combi. Obrazovka zobrazí "P100".

Stiskněte čtyřikrát tlačítka Microwave/Grill/Combi nebo otáčením voliče vyberte režim Combi. 1.

Potvrďte klepnutím na ikonu Start / + 30 s / Potvrdit. Obrazovka zobrazí "C-1".

Otočením voliče vyberte požadovaný čas vaření: "10:00".

Klepnutím na ikonu Start / + 30 s / Potvrdit zahájíte činnost.

Upozornění: uprostřed procesu vaření se zařízení zastaví a dvakrát pípne. To vám má připomenout, abyste obrátili jídlo, aby se rovnoměrně vařilo. Po jejich převrácení pokračujte ve vaření stisknutím tlačítka Start / + 30 s / Potvrdit.

QuickStart

Po zvolení tohoto programu, přístroj bude připravovat potraviny po krátký čas při maximálním výkonu (100% výkonu mikrovlnné trouby). Čas vaření nebo ohřevu je možné naprogramovat na 95 minut.

Vložte jídlo na otočný talíř a zavřete dvířka. Zavřete dveře.

V pohotovostním režimu stiskněte tlačítka Start / + 30 s / Potvrdit pro vaření při 100% úrovni výkonu. Pokaždé, když se dotknete ikony, doba vaření se prodlouží o 30 sekund.

V režimu mikrovlnné trouby, grilu, kombinovaného nebo odmrazování zvýší každé stisknutí dobu vaření o 30 sekund.

V pohotovostním režimu otočte voličem proti směru hodinových ručiček a nastavte dobu vaření (úroveň výkonu je ve výchozím nastavení 100%, nelze ji změnit).

Po nastavení času spusťte vaření klepnutím na ikonu Start / + 30sec / Confirm.

Rozmrazení podle váhy

Stiskněte ikonu rozmrazování podle hmotnosti, na displeji se zobrazí "dEF1".

Otočením voliče vyberte hmotnost jídla, od 100 g do 2000 g.

Stisknutím ikony Start / + 30 s / Potvrdit zahájíte rozmrazení

Rozmrazení podle času.

Stiskněte ikonu rozmrazování podle hmotnosti/času, na displeji se zobrazí "dEF1".

Otočením voliče vyberte požadovaný čas rozmrazování.

Stisknutím ikony Start / + 30 s / Potvrdit zahájíte rozmrazení

Automatické menu

Otáčením voliče vyberte požadovanou funkci Auto Menu. Vyberte z A-1 až A-8.

Klepnutím na ikonu Start / + 30 s / Potvrdit nabídku potvrdíte.

Otočením voliče vyberte hmotnost jídla podle tabulky menu.

Klepnutím na ikonu Start / + 30 s / Potvrdit zahájíte činnost.

PŘÍKLAD: Nakonfigurujte automatické menu pro vaření 200 g ryb.

Otáčením voliče vyberte nabídku „A-6“.

Klepnutím na ikonu Start / + 30 s / Potvrdit nabídku potvrdíte.

Otáčením voliče nastavte hmotnost jídla, dokud se na displeji nezobrazí „200“.

Klepnutím na ikonu Start / + 30 s / Potvrdit zahájíte činnost.

ČEŠTINA

Automatická menu:

Program	Váha	Obrazovka
A-1 Pizza	200 g	200
	400 g	400
A-2 Maso	250 g	250
	350 g	350
	450 g	450
A-3 Zelenina	200 g	200
	300 g	300
	400 g	400
A-4 Těstoviny	50 g (s 450 g studené vody)	50
	100 g (800 g se studenou vodou)	100
A-5 Brambora	200 g	200
	400 g	400
	600 g	600
A-6 Ryba	250 g	250
	350 g	350
	450 g	450
A-7 Nápoje	120 ml	1
	240 ml	2
	360 ml	3
A-8 Popkorn	50 g	50
	100 g	100

Časovač

Stiskněte ikonu čas/časovač, na displeji se zobrazí "00:00".

Otočením voliče vyberte požadovaný čas vaření. Čas vaření nebo ohřevu je možné naprogramovat na 95 minut.

Klepnutím na ikonu Start / + 30sec / Confirm dokončete nastavení.

V naplánovaném čase zahájení zařízení pípne 5krát.

Pokud je nastaven čas, na displeji se zobrazí aktuální čas.

Vaření po částech

Na jeden proces vaření můžete nakonfigurovat až 2 sekvence. Pokud je jedna ze sekvencí odmrazena, musí být nakonfigurována jako první sekvence.

Příklad: rozmrazte jídlo po dobu 5 minut a poté jej vařte při 80% mikrovlnném výkonu po dobu 7 minut.

Stiskněte ikonu rozmrazování podle času/hmotnosti, na displeji se zobrazí "dEF2".

Otočením ovladače nastavte 5 minut odmrazování, „5:00“.

Dotkněte se ikony Microwave/Grill/Combi, na obrazovce se zobrazí „P100“.

Opětovným stisknutím ikony Microwave/Grill/Combi nebo otočením voliče vyberte 80% mikrovlnného výkonu.

Potvrďte klepnutím na ikonu Start / + 30 s / Potvrdit. Obrazovka zobrazí "P80".

Otočením ovladače nastavte 7 minut vaření. Obrazovka zobrazí "7:00".

Klepnutím na ikonu Start / + 30 s / Potvrdit zahájíte činnost.

Zařízení pípne pokaždé, když končí jedna ze sekvencí. Na konci celého procesu vaření vydá přístroj 5 pípnutí.

Kontrola nastavení

Během provozu stiskněte ikonu mikrovlnné trouby, na displeji se na 3 sekundy zobrazí aktuální mikrovlnná energie.

Během provozu se dotkněte ikony Hodiny / Časovač, na displeji se na 3 sekundy zobrazí aktuální čas.

Funkce blokování před dětmi

V pohotovostním režimu stiskněte a přidržte ikonu Stop / Clear po dobu 3 sekund. Zařízení vydá dlouhé pípnutí, které signalizuje, že funkce byla aktivována.

Pokud je nastaven čas, na displeji se zobrazí aktuální čas. Na obrazovce se zobrazí následující ikona:

V pohotovostním režimu stiskněte a přidržte ikonu Stop / Clear po dobu 3 sekund. Zařízení vydá dlouhé pípnutí, které signalizuje, že funkce byla deaktivována.

Specifikace

Klepnutím na ikonu Start / + 30 s / Potvrdit pokračujte ve vaření po otevření dvířek během procesu vaření.

Po nakonfigurování programu, pokud nestisknete tlačítko Start / + 30 s / Potvrdit do 5 minut, nastavení bude zrušeno.

Po stisknutí jakéhokoli tlačítka přístroj zapípá.

V naplánovaném čase zahájení zařízení pípne 5krát.

Dvířka mikrovlnné trouby

Chcete-li otevřít dveře, klepněte na ikonu Otevřít dveře.

Obr. 14.

5. ČIŠTĚNÍ A ÚDRŽBA

Přístroj, stejně jako uvíznuté zbytky jídla je nutné periodicky čistit.

Odpojte přívodový kabel ze zdi před tím, než začnete s čištěním. Během čištění se vyhněte ponoření do vody ani jiné tekutiny.

Špatná údržba a čištění přístroje může způsobit opotřebením povrchu a ovlivnit životnost přístroje.

Nikdy nepoužívejte silné saponáty, benzín, prášková abraziva nebo kovové kartáče na čištění přístroje.

Neodstraňujte slídovou desku.

Při dlouhodobém používání přístroje je možné, že se ve vnitřním prostoru objeví silný zápach. Abyste ho odstranili, následujte tyto kroky:

Umístěte sklenici s několika plátky citrónu dovnitř mikrovlnné trouby a ohřívejte je na silný výkon po dobu 2-3 minuty.

Umístěte sklenici červeného čaje dovnitř mikrovlnné trouby a ohřívejte je na silný výkon po dobu 2-3 minut.

Umístěte pomerančové slupky dovnitř mikrovlnné trouby a ohřívejte je na silný výkon po dobu 1 minuty.

Použijte vlhký jemný hadřík pro vyčištění spár, dvířek, vnitřních stěn a otočného talíře.

Upozornění: Čištění a údržba by měla být prováděna kvalifikovaným personálem.

6. ŘEŠENÍ PROBLÉMŮ

Problém	Příčina	Řešení
Přístroj se nezapne nebo nevypne	Kabel není správně zapojen do sítě elektrické energie.	Odpojte a zapojte znovu po uplynutí 10 vteřin.
	Spálená pojistka nebo zkrat.	Kontaktujte Asistenční technický servis Cecotec.
	Zásuvka je vadná.	Zkontrolujte zásuvku pomocí jiného přístroje.
Přístroj neohřívá.	Dvířka nejsou správně zavřena.	Zavřete dvířka správně.

7. TECHNICKÉ SPECIFIKACE

01392 GrandHeat 2500 Built-In Touch Steel Black
 Nominální vstupní výkon (mikrovlnná trouba): 1450 W
 Nominální výstupní výkon (mikrovlnná trouba): 900 W
 Nominální vstupní výkon (gril): 1000 W
 Objem: 25L
 230 V ~ 50 Hz
 Vyrobeno v Číně | Navrženo ve Španělsku

8. RECYKLACE ELEKTROSPOTŘEBIČŮ



Evropská směrnice 2012/19/EU o odpadních elektrických a elektronických zařízeních (OEEZ) specifikuje elektrospotřebiče, které se nemají recyklovat spolu s ostatním komunálním odpadem. Tyto elektrospotřebiče se musí zlikvidovat samostatně, aby se tak dosáhlo co nejlepší recyklace a využití materiálů, a tímto se omezil dopad, který by lidé mohli mít na životní prostředí.

Symbol přeškrtnutého kontejneru připomíná povinnost zlikvidovat tento produkt správně. Pro obdržení detailních informací o nevhodnějším možném způsobu naložení s vaším elektrospotřebičem, a/nebo o bateriích, kontaktujte místní úřady.

9. ZÁRUKA A TECHNICKÝ SERVIS

Tento produkt má záruku 2 roky od data zakoupení v případě, že zákazník disponuje fakturou nebo dokladem o koupi a produkt je v perfektním stavu a nakládá se s ním adekvátním způsobem tak, jak je uvedeno s v tomto návodu na použití.

Záruka nezahrnuje:

Pokud byl produkt používán nad svoji kapacitu anebo užitnost, byl špatně používán, utrpěl náraz, byl vystaven vlhkosti, ponořen do tekutiny nebo jiné korozivní substance, a jakoukoli vinu připsatelnou spotřebiteli.

Pokud byl produkt rozmontován, modifikován anebo opravován servisem neautorizovaným oficiálním servisem Cecotec.

Pokud byl problém zaviněn normálním používáním a opotřebením součástí.

Záruční servis kryje veškeré defekty zaviněné během výroby po dobu 2 let na základě platné legislativy, s výjimkou spotřebních dílů. V případě špatného zacházení ze strany spotřebitele není záruční servis odpovědný za opravu.

Pokud byste někdy zjistili s přístrojem problém nebo máte nějaký dotaz, spojte se okamžitě s oficiálním Technickým asistenčním servisem Cecotec na telefonním čísle +34 96 321 07 28.

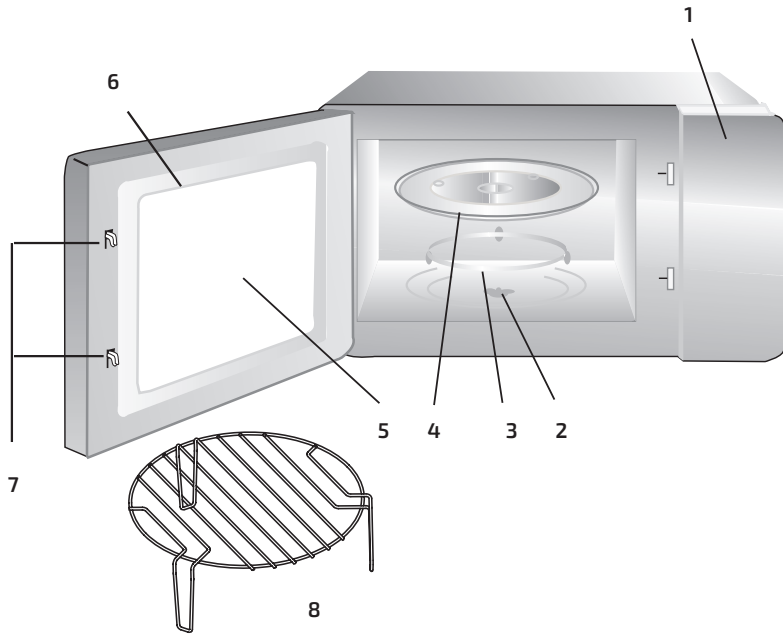


Fig./Img./Abb./ Rys. / Obr. 1

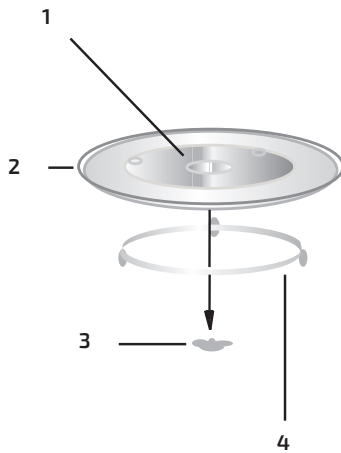


Fig./Img./Abb./ Rys. / Obr. 2

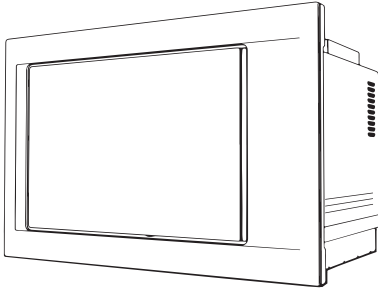


Fig./Img./Abb./ Rys. / Obr. 3



Fig./Img./Abb./ Rys. / Obr. 4

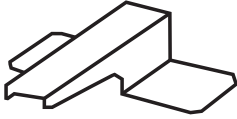


Fig./Img./Abb./ Rys. / Obr. 5

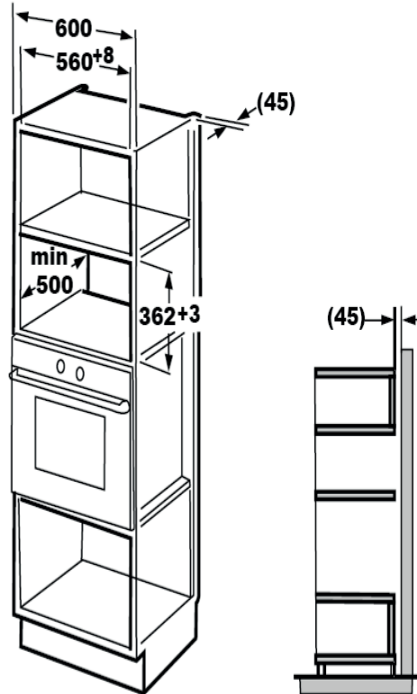


Fig./Img./Abb./ Rys. / Obr. 6

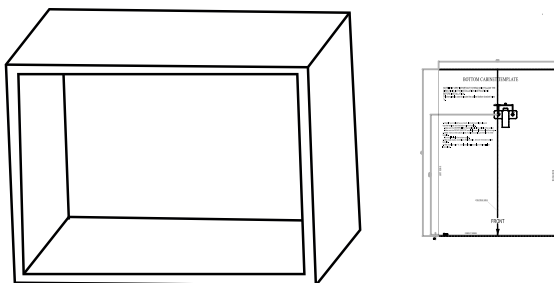


Fig./Img./Abb./ Rys. / Obr. 7

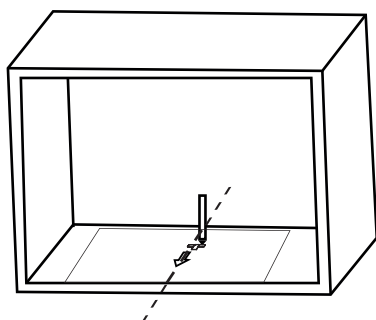


Fig./Img./Abb./ Rys. / Obr. 8

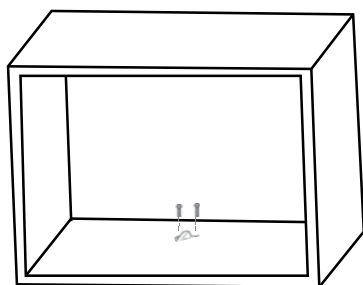


Fig./Img./Abb./ Rys. / Obr. 9

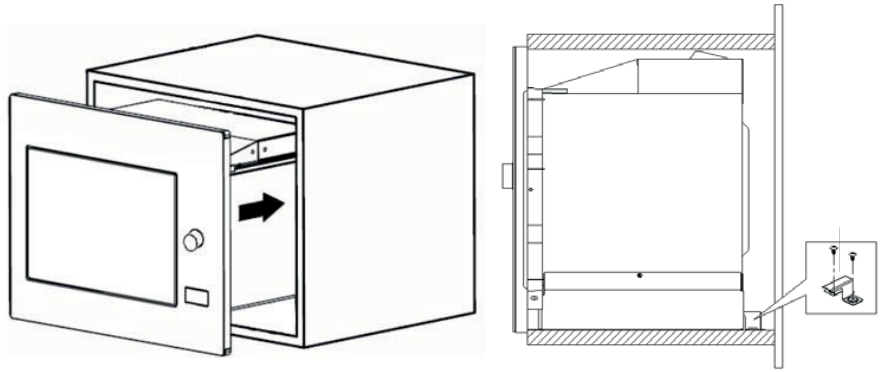


Fig./Img./Abb./ Rys. / Obr. 10

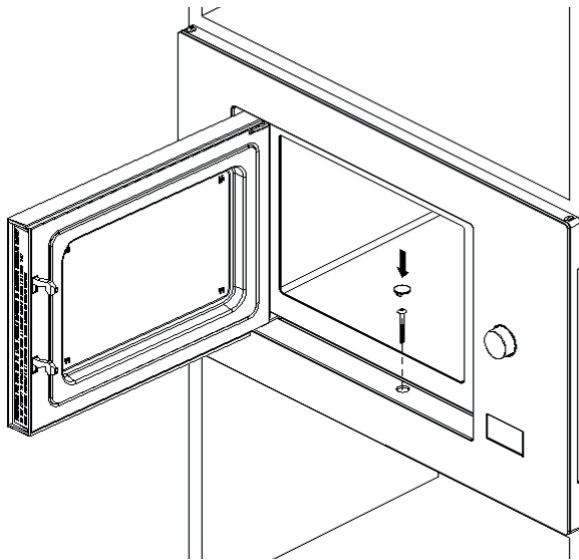


Fig./Img./Abb./ Rys. / Obr. 11

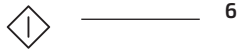
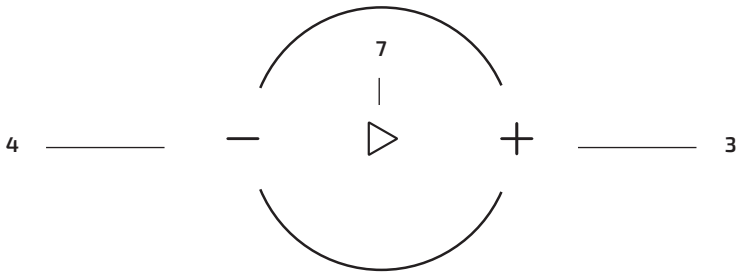
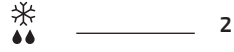


Fig./Img./Abb./ Rys. / Obr. 12



Fig./Img./Abb./ Rys. / Obr. 13



Fig./Img./Abb./ Rys. / Obr. 14

www.cecotec.es

Grupo Cecotec Innovaciones S.L.
C/ de la Pinadeta s/n, 46930
Quart de Poblet, Valencia (Spain)
YV02200623