

# cecotec

## GRANDHEAT 2350 BUILT-IN BLACK / WHITE / STEEL BLACK

Microondas encastrables / Built-in microwave



Manual de instrucciones  
Instruction manual  
Manuel d'instructions  
Bedienungsanleitung  
Manuale di istruzioni  
Manual de instruções  
Instrukcja obsługi  
Návod k použití

Instrucciones de seguridad	3
Safety instructions	7
Instructions de sécurité	11
Sicherheitshinweise	16
Istruzioni di sicurezza	21
Instruções de segurança	25
Instrukcje bezpieczeństwa	29
Bezpečnostní pokyny	34

## ÍNDICE

1. Piezas y componentes	38
2. Antes de usar	38
3. Funcionamiento	39
4. Consejos	44
5. Limpieza y mantenimiento	44
6. Especificaciones técnicas	45
7. Reciclaje de electrodomésticos	45
8. Garantía y SAT	46

## INDEX

1. Parts and components	47
2. Before use	47
3. Operation	48
4. Tips	52
5. Cleaning and maintenance	53
6. Technical specifications	53
7. Disposal of old electrical appliances	54
8. Technical support and warranty	54

## SOMMAIRE

1. Pièces et composants	55
2. Avant utilisation	55
3. Fonctionnement	56
4. Conseils	61
5. Nettoyage et entretien	61
6. Spécifications techniques	62
7. Recyclage des électroménagers	63
8. Garantie et SAV	63

## INHALT

1. Teile und Komponenten	64
2. Vor dem Gebrauch	64
3. Bedienung	65
4. Ratschläge	70
5. Reinigung und Wartung	71
6. Technische Spezifikationen	71
7. Entsorgung von alten Elektrogeräten	72
8. Garantie und Kundendienst	72

## INDICE

1. Parti e componenti	72
2. Prima dell'uso	73
3. Funzionamento	74
4. Consigli per l'uso	79
5. Pulizia e manutenzione	79
6. Specifiche tecniche	80
7. Riciclaggio di elettrodomestici	80
8. Garanzia e SAT	81

## ÍNDICE

1. Peças e componentes	82
2. Antes de usar	82
3. Funcionamento	83
4. Conselhos	88
5. Limpeza e manutenção	88
6. Especificações técnicas	89
7. Reciclagem de eletrodomésticos	89
8. Garantia e SAT	90

## SPIS TREŚCI

1. Części i komponenty	91
2. Przed uruchomieniem	91
3. Obsługa urządzenia	92
4. Wskazówki	97
5. Czyszczenie i konserwacja	97
6. Dane techniczne	98
7. Recykling sprzętu	98
8. Gwarancja i Pomoc Techniczna	98

## OBSAH

1. Části a složení	100
2. Před použitím	100
3. Fungování	101
4. Rady	106
5. Čištění a údržba	106
6. Technické specifikace	107
7. Recyklace elektrospotřebičů	107
8. Záruka a technický servis	107

## INSTRUCCIONES DE SEGURIDAD

Lea las siguientes instrucciones atentamente antes de usar el producto. Guarde este manual para referencias futuras o nuevos usuarios.

Asegúrese de que el voltaje de red coincida con el voltaje especificado en la etiqueta de clasificación del producto y de que el enchufe tenga toma de tierra.

El dispositivo debe tener conexión a tierra. Este microondas está equipado con un cable y un enchufe con conexión a tierra. Debe conectarse a una toma de pared correctamente instalada y conectada a tierra. En caso de descarga eléctrica, la conexión a tierra reduce el riesgo para las personas.

No lo utilice en el exterior.

Este producto está diseñado exclusivamente para uso doméstico. Está diseñado específicamente para calentar, cocinar o secar alimentos. No está diseñado para uso industrial o de laboratorio.

Utilice este aparato para los fines que aparecen descritos en este manual. No caliente productos químicos ni vapores corrosivos en este dispositivo; no está diseñado para uso industrial ni de laboratorio.

En caso de que las juntas estén dañadas, no utilice el producto hasta que no se haya reparado.

No ponga en funcionamiento el dispositivo en vacío.

No intente utilizar el dispositivo con la puerta abierta para evitar el riesgo de exponerse a energía perniciosa por irradiación de microondas.

No utilice el dispositivo si su cable o enchufe están dañados, o si no funciona correctamente. En caso de que el dispositivo no funcione correctamente, contacte con el Servicio de Asistencia Técnica de Cecotec.

Utilice utensilios aptos para su uso en el microondas. Asegúrese

de que los utensilios no toquen el interior de las paredes del dispositivo durante el funcionamiento.

No utilice el interior del microondas para almacenaje.

No intente freír alimentos en el microondas.

Para reducir el riesgo de incendio:

No cocine la comida de más.

Retire los precintos de alambre de las bolsas de papel o de plástico antes de colocar las bolsas en el microondas.

No coloque el dispositivo en lugares donde se genere calor o humedad, ni cerca de materiales inflamables.

No caliente líquidos ni alimentos en recipientes sellados.

No ponga el dispositivo en funcionamiento sin que el plato giratorio, el soporte y el eje estén instalados correctamente.



No utilice el interior para almacenaje. No guarde papeles, utensilios de cocinar ni alimentos en el interior cuando el dispositivo no esté en uso.

En caso de producirse humo o fuego en el interior, mantenga cerrada la puerta del electrodoméstico, apáguelo y desconéctelo de la toma de corriente.

No coloque comida ni utensilios calientes o congelados en el plato giratorio para evitar que se rompa.

Tras su uso, el recipiente empleado podría estar muy caliente.

Utilice guantes para evitar quemaduras y otros daños.

Todas las partes del dispositivo alcanzarán temperaturas altas durante y después del funcionamiento, incluida la puerta y la parte superior del microondas. Recuerde utilizar guantes u otro tipo de protección.

Cualquier servicio de mantenimiento o reparación que conlleve la retirada de alguna de las tapas o la exposición a los cables, deberá llevarse a cabo siempre por una persona cualificada para ello.

Supervise a los niños para asegurarse de que no jueguen con el producto. Puede ser utilizado por niños mayores de 8 años

siempre y cuando estén supervisados en todo momento.

Este producto puede ser usado por personas con capacidades físicas, sensoriales o mentales reducidas, o con falta de experiencia y conocimiento si están supervisados o han recibido instrucción concerniente al uso del aparato de una forma segura y entienden los riesgos que este implica.

Supervise a los niños para asegurarse de que no jueguen con el producto. Es necesario dar una supervisión estricta si el producto está siendo usado por o cerca de niños.

Este producto es un equipo ISM Grupo 2 Clase B. La definición de Grupo 2 contiene todo equipo ISM (Industrial, Científico y Médico) en el que se genere y/o utilice energía de radiofrecuencia en forma de radiación electromagnética para el tratamiento material, y todo equipo de electroerosión. El equipo de Clase B es un tipo de equipamiento adecuado para su uso en establecimiento domésticos y en establecimientos directamente conectados con una red de suministro eléctrico de bajo voltaje que abastezca a edificios utilizados con fines domésticos.

Es importante emplear materiales y recipientes compatibles para ser usados de forma segura en microondas. En la siguiente tabla puede ver qué materiales son aptos y cuáles no:

Materiales aptos para microondas

Material del recipiente	Microondas	Grill	Combi
Cristal resistente al calor	Sí	Sí	Sí

Cristal no resistente al calor	No	No	No
Cerámica resistente al calor	Sí	Sí	Sí
Plástico apto para uso microondas	Sí	No	No
Papel absorbente	Sí	No	No
Bandeja metálica	No	Sí	No
Rejilla metálica	No	Sí	No
Papel y recipientes de aluminio	No	Sí	No

Lo ideal es utilizar utensilios hechos de material transparente dentro del microondas. Esto permite calentar los alimentos de forma óptima ya que la energía pasa a través de ellos.

El microondas no puede penetrar el metal, por lo que no deben utilizarse platos de metal o utensilios con bordes metálicos.

No use productos de papel reciclado cuando cocine en el microondas, pueden contener fragmentos de metal que podrían causar chispas y/o incendio.

Se recomienda el uso de platos redondos u ovalados y no de los cuadrados, ya que los alimentos de las esquinas suelen cocinarse de más.

Pueden utilizarse tiras estrechas de aluminio para evitar que las áreas expuestas queden demasiado cocinadas. Tenga cuidado de no usar demasiado y mantenga una distancia de 2,54 cm entre el aluminio y la cavidad.

## SAFETY INSTRUCTIONS

Read these instructions thoroughly before using the appliance. Keep this instruction manual for future reference or new users. Make sure that the mains voltage matches the voltage stated on the rating label of the appliance and that the outlet is grounded.

This appliance must be grounded. This oven is equipped with a cord having a grounding wire with a grounding plug. It must be plugged into a wall receptacle that is properly installed and grounded. In the event of an electrical short circuit, grounding reduces risk of electric shock by providing an escape wire for the electric current.

Do not operate outdoors.

This appliance is intended for domestic use only. It is specifically designed to heat, cook or dry food. It is not designed for industrial or laboratory use.

Use this appliance only for intended purposes as described in this manual. Do not use corrosive chemicals or vapours in this appliance, it is not designed for industrial or laboratory use.

If the door or door seals are damaged, the product must not be operated until it has been repaired.

Do not operate the device when empty.

Do not attempt to operate the device with the door open since open door operation can result in harmful exposure to microwave energy.

Do not operate this appliance if it has a damaged cord or plug or if it is not operating properly. In case the device does not operate correctly, please contact our Technical Support Service of Cecotec.

Only use utensils that are suitable for microwaves. Make sure utensils do not touch the interior walls during operation.

Do not use the microwave cavity for storage purposes.

Do not attempt to deep-fry in this oven.

In order to reduce fire risk:

Do not overcook food.

Remove wire twist-ties from paper or plastic bags before placing them inside the microwave.

Do not place the device where heat, moisture, or high humidity are generated, or near combustible materials.

Do not heat liquids or other foods in sealed containers.

Do not operate the device without the glass tray, roller support and shaft in their proper positions.

Do not use the cavity for storage purposes. Do not leave paper products, cooking utensils or food in the cavity when not in use. In case of smoke or fire inside the device, keep the door closed, turn the product off and disconnect it from the power supply.

In order to prevent the glass tray from breaking, do not place hot foods, hot utensils, frozen foods or frozen utensils on it.

After operating, the container is likely to be very hot. Use gloves in order to avoid burns and injuries.

All parts of the device will be very hot during and after operation, including door and top part of the microwave. Remember to use gloves or any other type of protection.



Technical service and reparations that involve cover removals or exposure to cables must always be carried out by a competent, professional and qualified person.

Supervise young children to make sure that they do not play with the appliance. It can be used by children over 8 if they are continually supervised.

This appliance is not intended to be used by persons with reduced physical, sensory, or mental capabilities, or lack of experience or knowledge, unless they have been given supervision or instruction concerning the use of the appliance in a safe way by a person responsible for their safety, and

understand the hazards involved.

Supervise young children to make sure that they do not play with the appliance. Close supervision is necessary when the appliance is being used by or near children.

This product is a Group 2 Class B ISM equipment. The definition of Group 2 which contains all ISM (Industrial, Scientific and Medical) equipment in which radio-frequency energy is intentionally generated and/or used in the form of electromagnetic radiation for the treatment of material, and spark erosion equipment. Class B equipment is suitable for domestic use and in establishments directly connected to a low voltage power supply network, which supplies buildings used for domestic purpose.

It is important to use materials and containers which are suitable and safe for cooking in the microwave. The table below shows which materials are suitable and which are not:

Suitable materials for microwave use

Material of the container	Microwave	Grill	Combi
Heat-resistant glass	Yes	Yes	Yes
No heat-resistant glass	No	No	No
Heat-resistant ceramics	Yes	Yes	Yes
Microwave-safe plastic	Yes	No	No
Kitchen paper	Yes	No	No

Metal tray	No	Yes	No
Metal rack	No	Yes	No
Aluminium foil and foil containers	No	Yes	No

The ideal material for a microwave utensil is transparent to microwave. This allows heating food as energy passes through it.

Microwaves cannot penetrate metal, so metal utensils or dishes with metallic trim should not be used.

Do not use recycled paper products when microwave cooking, as they may contain small metal fragments which may cause sparks and/or fires.

Round or oval dishes rather than square or oblong ones are recommended, as food in corners tends to overcook.

Narrow strips of aluminium foil may be used to prevent overcooking of exposed areas. In this case, be careful not to use too much and keep a distance of 2.54 cm between foil and cavity.

## INSTRUCTIONS DE SÉCURITÉ

Veillez lire les instructions suivantes avec attention avant d'utiliser l'appareil. Gardez bien ce manuel pour de futures références ou pour tout nouvel utilisateur.

Assurez-vous que le voltage du réseau coïncide avec le voltage spécifié sur l'étiquette de classification de l'appareil et que la prise possède une connexion à terre.

L'appareil doit posséder une connexion à terre. Ce micro-ondes possède un câble et une prise avec connexion à terre. Il doit être branché sur une prise murale bien installée et connectée à terre. En cas de décharge électrique, la connexion à terre réduit le risque qu'elle se produise.

Ne l'utilisez pas en extérieurs.

Cet appareil a été conçu pour un usage exclusivement domestique. Il a été spécifiquement conçu pour chauffer, cuire ou sécher les aliments. Ne l'utilisez pas à des fins industrielles ou de laboratoire.

Utilisez cet appareil uniquement pour les fins décrites dans ce manuel. Ne réchauffez pas de produits chimiques ni vapeurs corrosives dans cet appareil, il n'a pas été conçu pour une utilisation industrielle ni en laboratoire.

Si les joints sont abîmés, n'utilisez pas l'appareil. Ne l'utilisez pas jusqu'à ce qu'il soit réparé.

Ne mettez pas l'appareil en fonctionnement à vide.

N'essayez pas d'utiliser l'appareil avec la porte ouverte pour éviter le risque d'exposition à l'énergie pernicieuse par irradiation des micro-ondes.

N'utilisez pas l'appareil si son câble ou sa prise sont abîmés ou s'il ne fonctionne pas correctement. Au cas où l'appareil ne fonctionne pas correctement, veuillez contacter le Service d'Assistance Technique de Cecotec.

Utilisez des ustensiles qui soient compatibles avec le micro-

ondes. Assurez-vous que les ustensiles ne touchent pas l'intérieur des parois de l'appareil pendant le fonctionnement. N'utilisez pas l'intérieur du micro-ondes comme espace de stockage.

Ne faites pas frire des aliments au micro-ondes.

Pour réduire les risques d'incendies :

Ne cuisinez pas trop les aliments.

Retirez les emballages métalliques des sacs en papier ou en plastique avant de les introduire dans le micro-ondes.

Ne placez pas l'appareil près des sources de chaleur, dans des endroits avec des niveaux d'humidité élevés ou près de matériaux inflammables.

Ne réchauffez pas de liquides ni d'aliments dans des récipients scellés.

Ne connectez pas l'appareil sans avoir mis le plateau tournant, le support et l'axe.

N'utilisez pas l'intérieur du micro-ondes comme espace de stockage. Ne gardez pas de papiers, d'ustensiles de cuisine ni d'aliments à l'intérieur lorsqu'il n'est pas en fonctionnement.

Si de la fumée ou du feu apparaissent à l'intérieur, maintenez la porte de l'appareil fermée, éteignez-le et débranchez-le de la prise de courant.

Ne placez pas de la nourriture ou d'ustensiles chauds ou surgelés sur le plateau tournant pour éviter qu'il se casse.

Après son utilisation, le récipient utilisé pourrait être très chaud. Utilisez des gants pour éviter des brûlures et autres dommages.

Toutes les parties du micro-ondes atteindront des températures très élevées pendant et après son fonctionnement. Utilisez des gants ou autre type de protection.

Tout service d'entretien ou de réparation qui implique le



démontage d'un de ses couvercles ou l'exposition aux câbles, devra être réalisé par une personne qualifiée.

Surveillez les enfants pour vous assurer qu'ils ne jouent pas avec le produit. Il peut être utilisé par des enfants de plus de 8 ans s'ils sont surveillés à tout moment.

Cet appareil peut être utilisé par des personnes aux capacités physiques, mentales ou sensorielles réduites, ou sans expérience ni connaissances si elles sont surveillées et/ou ont reçu les informations nécessaires à sa correcte utilisation et qu'elles ont bien compris les risques qu'il implique.

Surveillez les enfants pour vous assurer qu'ils ne jouent pas avec l'appareil. Une surveillance stricte est nécessaire si le produit est utilisé par ou à côté des enfants.

Ce produit est une équipe ISM Groupe 2 Classe B. La définition de Groupe 2 comprend tous les équipements ISM (Industriels, Scientifiques et Médicaux) dans lesquels l'énergie de radiofréquence sous forme de rayonnement électromagnétique est générée et/ou utilisée pour le traitement des matériaux, ainsi que tous les équipements d'électroérosion. Les équipements de classe B sont un type d'équipement adapté à une utilisation domestique et dans des établissements directement connectés à un réseau d'alimentation électrique de basse tension qui alimente aux bâtiments utilisés à des fins domestiques.

Il est important d'utiliser des matériaux et récipients compatibles pour une utilisation sécurisée du micro-ondes. Dans le tableau suivant, vous pourrez observer quels sont les matériaux qui conviennent et ceux qui ne conviennent pas :

## Matériaux qui conviennent pour le micro-ondes

Matériau du récipient	Micro-ondes	Gril	Combi
Verre résistant à la chaleur	Oui	Oui	Oui
Verre pas résistant à la chaleur	Non	Non	Non
Céramique résistante à la chaleur	Oui	Oui	Oui
Plastique qui convient pour une utilisation au micro-ondes	Oui	Non	Non
Papier essuie-tout	Oui	Non	Non
Plateau métallique	Non	Oui	Non
Grille métallique	Non	Oui	Non
Papier et récipients en aluminium	Non	Oui	Non

Il est recommandé d'utiliser d'ustensiles conçus avec du matériau transparent. Cela permet de réchauffer les aliments de manière optimale car l'énergie passe au travers d'eux.

N'utilisez pas d'assiettes en métal ni d'ustensiles avec des bords métalliques.

N'utilisez pas de produits en papier recyclé lorsque vous

préparez des aliments avec le micro-ondes. Ces produits pourraient contenir de petites pièces métalliques qui pourraient provoquer des étincelles et/ou un incendie.

Il est recommandé d'utiliser des assiettes rondes ou ovales et non carrées, les aliments dans les coins ont tendance à trop cuire.

Des bandes étroites d'aluminium peuvent être utilisées pour éviter que les zones exposées ne soient trop cuites. N'utilisez pas trop et essayez de maintenir une distance de 2,45 cm entre l'aluminium et la cavité.



## SICHERHEITSHINWEISE

Lesen Sie die folgenden Hinweise aufmerksam durch, bevor Sie das Produkt verwenden. Bewahren Sie die Bedienungsanleitung zum Nachschlagen oder für künftige Benutzer gut auf.

Vergewissern Sie sich, dass die Netzspannung, mit der auf dem Typenschild des Gerätes angegebenen Spannung übereinstimmt und dass die Steckdose geerdet ist.

Das Gerät muss geerdet sein. Diese Mikrowelle ist mit einem Kabel und einem geerdeten Stecker ausgestattet. Es muss an eine ordnungsgemäß installierte und geerdete Steckdose angeschlossen werden. Im Falle eines Stromschlags verringert die Erdung das Risiko, dass dies passiert.

Verwenden Sie das Gerät nicht im Freien.

Dieses Produkt ist nur zur Nutzung in privaten Haushalt bestimmt. Er ist speziell konzipiert für Lebensmittel zu Erhitzen, Kochen oder Trocknen. Es ist nicht für den Einsatz in Industrielle gebiete und Laboratorien vorgesehen.

Verwenden Sie dieses Gerät für die in diesem Handbuch beschriebenen Zwecke. Erhitzen Sie keine Chemikalien oder zerfressende Dämpfe in diesem Gerät; es ist nicht für den Einsatz in Industrie und Labor geeignet.

Wenn die Dichtungen beschädigt sind, verwenden Sie das Produkt nicht, bevor es repariert wurde.

Verwenden Sie das Gerät nicht, wenn es leer ist.

Versuchen Sie nicht, das Gerät bei geöffneter Tür zu verwenden, um das Risiko der Exposition gegenüber schädlicher Energie durch Mikrowellenstrahlung zu vermeiden.

Verwenden Sie das Gerät nicht, wenn das Kabel oder der Stecker beschädigt ist oder wenn es nicht richtig funktioniert. Falls das gerät nicht korrekt funktioniert, kontaktieren Sie mit unseren Technische Kundendienst von Cecotec.



Verwenden Sie mikrowellengeeignete Utensilien. Achten Sie darauf, dass Utensilien während des Betriebes die Innenwände des Gerätes nicht berühren.

Verwenden Sie das Innere der Mikrowelle nicht zur Lagerung.

Versuchen Sie nicht, Lebensmittel in der Mikrowelle zu braten.

Um die Brandgefahr zu verringern:

Kochen Sie das Essen nicht zu lange.

Entfernen Sie Drahtplomben von Papier oder Plastikbeuteln, bevor Sie die Beutel in die Mikrowelle geben.

Stellen Sie das Gerät nicht an Orten auf, an denen Hitze oder Feuchtigkeit erzeugt wird, oder in der Nähe von brennbare Materialien.

Wärmen Sie keine Flüssigkeit oder Lebensmittel oder kochende Flüssigkeiten.

Betreiben Sie das Gerät nicht, ohne das der Drehteller, die Halterung und die Welle korrekt installiert sind.

Verwenden Sie das Innere nicht für Sachen aufzubewahren. Bewahren Sie keine Papiere, Kochgeschirr oder Lebensmittel auf, wenn das Gerät nicht in Gebrauch ist.

Wenn im Inneren Rauch oder Feuer entsteht, halten Sie die Gerätetür geschlossen, schalten Sie das Gerät aus und ziehen Sie den Netzstecker aus der Steckdose.

Stellen Sie keine heißen oder gefrorenen Lebensmittel oder Utensilien auf den Drehteller, damit es nicht zerbricht.

Nach dem Gebrauch könnte der verwendete Behälter sehr heiß sein. Benutzen Sie Handschuhe um Verbrennungen zu vermeiden.

Alle Teile des Geräts werden während und nach dem Betrieb hohe Temperaturen erreichen, auch die Tür und die Oberseite der Mikrowelle. Denken Sie daran, Handschuhe oder einen anderen Schutz zu verwenden.

Alle Wartungs- oder Reparaturarbeiten, die das Entfernen von Abdeckungen oder das Aussetzen von Kabeln beinhalten,

müssen immer von einer qualifizierten Person durchgeführt werden.

Kinder sollten beaufsichtigt werden, damit sie nicht mit dem Gerät spielen. Es kann von Kindern über 8 Jahren benutzt werden, solange sie jederzeit beaufsichtigt werden.

Dieses Produkt kann von Personen mit eingeschränkten körperlichen, sensorischen oder geistigen Fähigkeiten oder mit mangelnder Erfahrung und Kenntnissen verwendet werden, wenn sie in der sicheren Verwendung des Geräts beaufsichtigt oder unterwiesen werden und die damit verbundenen Risiken verstehen.

Beaufsichtigen Sie kleine Kinder, um sicher zu stellen, dass sie nicht mit dem Gerät spielen. Eine besondere genaue und konsequente Beaufsichtigung ist geboten, wenn das Gerät in der Nähe von Kindern verwendet wird.

Dieses Produkt ist eine Ausrüstung der ISM-Gruppe 2 Klasse B. Die Definition der Gruppe 2 umfasst alle ISM-Geräte (Industrial, Scientific and Medical Band), in denen Hochfrequenzenergie in Form von elektromagnetischer Strahlung erzeugt und/oder zur Materialbehandlung verwendet wird, sowie alle EDM-Geräte. Geräte der Klasse B sind eine Art von Geräten, die für den Einsatz in häuslichen Einrichtungen und in Einrichtungen geeignet sind, die direkt an ein Niederspannungs-Stromversorgungsnetz angeschlossen sind, das Gebäude versorgt, die für häusliche Zwecke genutzt werden.

Es ist wichtig, kompatible Materialien und Behälter für den sicheren Mikrowelleneinsatz zu verwenden. In der folgenden Tabelle können Sie sehen, welche Materialien geeignet sind und welche nicht:

#### Geeignete Materialien für Mikrowelle

Material des Behälters	Mikrowelle	Grill	Combi
Hitzebeständiges Glas	Ja	Ja	Ja
Nicht Hitzebeständiges Glas	Nein	Nein	Nein
Hitzebeständiges Keramik	Ja	Ja	Ja
Geeignetes Plastik für die Mikrowelle	Ja	Nein	Nein
Küchenpapier	Ja	Nein	Nein
Tablett aus Metall	Nein	Ja	Nein
Gitter aus Metall	Nein	Ja	Nein

Papier und Behälter aus Aluminium	Nein	Ja	Nein
-----------------------------------	------	----	------

Ideal ist die Verwendung von Kochgeschirr aus transparentem Material im Inneren der Mikrowelle. Dies erlaubt uns das Essen Aufwärmen auf einer perfektes Art uns weise da die Energie durch die Lebensmittel geht.

Die Mikrowelle kann kein Metall durchdringen, verwenden Sie also keine Metallplatten oder Utensilien mit Metallkanten.

Verwenden Sie beim Kochen in der Mikrowelle keine Recycling-Papierprodukte, sie können Metallfragmente enthalten, die Funken und/oder Feuer verursachen könnten.

Es wird empfohlen, runde oder ovale Teller zu verwenden und nicht die eckigen, da die Speisen in den Ecken meist verkocht sind.

Schmale Aluminiumstreifen können verwendet werden, um zu verhindern, dass manche Bereiche überkochen. Passen Sie auf das Sie nicht zu viel verwenden und halten Sie einen Sicherheitsabstand von 2,54 cm zwischen Aloe Folie und Innenraum.

## ISTRUZIONI DI SICUREZZA

Leggere attentamente le seguenti istruzioni prima di usare il prodotto. Conservare questo manuale per riferimenti futuri o nuovi utenti.

Verificare che la tensione di rete coincida con quella specificata nell'etichetta di classificazione del prodotto e che la presa elettrica sia di terra.

Il dispositivo deve essere collegato ad una presa di terra. Il microonde è dotato di cavo e presa di corrente. Deve essere collegato a una presa da parete correttamente installata e collegata a terra. In caso di scarica elettrica, la connessione a terra riduce tale rischio.

Non utilizzare in esterni.

Questo prodotto è stato progettato esclusivamente per uso domestico. È stato disegnato specificamente per riscaldare, cucinare o disidratare alimenti. Non è adatto per uso industriale o da laboratorio.


Utilizzare questo apparato ai fini descritti in questo manuale. Non scaldare prodotti chimici né vapori corrosivi in questo dispositivo; non è progettato per usi industriali né di laboratorio. Nel caso in cui le giunture siano danneggiate, non utilizzare il prodotto fino a che venga riparato.

Non mettere in funzione il dispositivo a vuoto.

Non cercare di utilizzare il dispositivo con lo sportello aperto per evitare il rischio di esporsi a energia dannosa per irradiazione da microonde.

Non utilizzare il dispositivo se il suo cavo o presa sono danneggiati o se non funziona correttamente. Qualora il dispositivo non funzionasse correttamente, contattare il servizio di Assistenza Tecnica.

Utilizzare utensili adatti al microonde. Verificare che gli utensili non tocchino l'interno delle pareti del dispositivo durante il funzionamento.

Non utilizzare l'interno del microonde per la conservazione.  
Non friggere alimenti nel microonde.  
Per ridurre il rischio di incendio:  
Non eccedere con la cottura del cibo.  
Ritirare le pellicole dai sacchetti di carta o di plastica prima di collocare i sacchetti nel microonde.  
Non collocare il prodotto vicino a fonti di calore, umidità o materiali infiammabili.  
Non scaldare liquidi né alimenti in recipienti sigillati.  
Non mettere in funzionamento il dispositivo con il piatto girevole, il supporto e l'asse non installato correttamente.  
Non utilizzare l'interno del microonde per conservare alimenti.  
Non riporre carta, utensili da cucina né alimenti dentro il microonde quando il dispositivo non è in uso.  
In caso di fumo o fiamme all'interno, mantenere chiuso lo sportello dell'elettrodomestico, spegnerlo e scollegarlo dalla presa della corrente.   
Non collocare cibo né utensili caldi o congelati sul piatto girevole per evitare che si rompa.  
Dopo ogni uso, il recipiente impiegato potrebbe essere molto caldo. Utilizzare guanti per evitare scottature e altri danni.  
Tutte le parti del dispositivo raggiungeranno temperature alte durante e dopo il funzionamento compreso lo sportello e la parte superiore del microonde. Utilizzare guanti o altri tipi di protezione.  
Qualsiasi servizio di manutenzione o riparazione che comporta il ritiro di uno dei coperchi o l'esposizione a cavi, dovrà essere effettuato da personale qualificato.  
Sorvegliare i bambini per assicurarsi che non giochino con il prodotto. Questo elettrodomestico può essere utilizzato da bambini a partire dagli 8 anni sotto la sorveglianza continua di un adulto.

Questo prodotto può essere usato da persone con capacità fisiche, sensoriali o mentali limitate, o con mancanza di esperienza e conoscenza solo sotto sorveglianza o avendo ricevuto istruzioni riguardanti l'uso dell'apparato in modo sicuro e comprendono i rischi che lo stesso implica.  
Sorvegliare i bambini per assicurarsi che non giochino con il prodotto. È necessario sorvegliare rigidamente nel caso in cui il prodotto venga utilizzato da o vicino a bambini.

Questo prodotto è un sistema ISM Gruppo 2 Classe B. La definizione di Gruppo 2 contiene tutto il sistema ISM (Industriale, Scientifico e Medico) nel quale si genera e/o utilizza energia di radiofrequenza sotto forma di radiazione elettromagnetica per il trattamento materiale e tutto il sistema di elettroerosione. Il sistema di Classe B è un tipo di gruppo adeguato in strutture domestiche o direttamente collegati alla corrente elettrica a basso voltaggio per il rifornimento di stabilimenti a fini domestici.

È importante utilizzare materiali e recipienti compatibili a microonde per essere utilizzati in modo sicuro. La seguente tabella mostra quali sono i materiali adatti e non:

#### Materiali adatti a microonde

Materiale del recipiente	Microonde	Grill	Combi
Vetro resistente al calore	Sì	Sì	Sì
Vetro non resistente al calore	No	No	No

Ceramica resistente al calore	Sì	Sì	Sì
Plastica adatta a microonde	Sì	No	No
Carta assorbente	Sì	No	No
Vassoio metallico	No	Sì	No
Griglia metallica	No	Sì	No
Carta e recipienti in alluminio	No	Sì	No

È consigliabile usare utensili fabbricati in materiale trasparente all'interno del microonde. Tale uso permette riscaldare gli alimenti in modo ottimale poiché l'energia passa attraverso degli stessi.

Il microonde non può trapassare il metallo, di conseguenza non devono essere usati piatti in metallo o utensili con bordi metallici.

Non usare prodotti di carta riciclata quando si cucina al microonde, possono contenere frammenti di metallo che potrebbero provocare scintille e/o incendio.

Si consiglia l'uso di piatti rotondi od ovali ma non quadrati, dato che gli alimenti negli angoli di solito si cucinano di più.

È possibile usare striscioline strette in alluminio per evitare che le aree esposte si cuociano eccessivamente. Prestare attenzione a non usare in modo eccessivo e mantenere una distanza di 2,54 cm tra l'alluminio e la cavità.

## INSTRUÇÕES DE SEGURANÇA

Leia as seguintes instruções atentamente antes de usar o produto. Guarde este manual para referências futuras ou novos usuários.

Certifique-se de que a tensão de rede coincide com a tensão especificada na etiqueta de classificação do produto e de que a tomada tenha ligação à terra.

O dispositivo deve ter ligação à terra. Este micro-ondas está equipado com um cabo e uma ficha com ligação à terra. Deve ser ligado a uma tomada de parede devidamente instalada e ligada à terra. A ligação à terra reduz o risco de choque elétrico. Não o utilize em exteriores.

Este produto está desenhado exclusivamente para uso doméstico. É concebido especificamente para aquecer, cozinhar ou secar alimentos. Não é concebido para utilização industrial ou em laboratório.

Utilize este aparelho para fins que aparecem descritos neste manual. Não aqueça produtos químicos nem vapores corrosivos neste dispositivo; não está desenhado para uso industrial nem de laboratório.

Em caso de que as juntas estejam danificadas, não utilize o produto até que não seja reparado.

Não ponha a funcionar enquanto estiver vazio.

Não tente utilizar o dispositivo com a porta aberta para evitar o risco de que se exponha à energia prejudicial pela irradiação de micro-ondas.

Não utilize se o cabo ou a tomada estiverem danificados ou se não funcionam corretamente. Caso o dispositivo não funcione corretamente, contacte o Serviço de Assistência Técnica da Cecotec.

Utilize utensílios aptos para ser usados no micro-ondas. Certifique-se de que os utensílios não toquem no interior das

paredes do produto durante o funcionamento.

Não utilize o interior do micro-ondas para armazenar.

Não tente fritar alimentos no micro-ondas.

Para reduzir o risco de incêndio:

Não cozinhe a comida demasiado.

Retire os atilhos de arame dos sacos de papel ou de plástico antes de colocá-los no micro-ondas.

Não coloque o dispositivo em sítios onde seja gerado calor ou humidade, ou perto de materiais inflamáveis.

Não aqueça líquidos nem alimentos em recipientes selados.

Não ponha o dispositivo em funcionamento sem que o prato giratório, o suporte e o eixo estejam corretamente instalados.



Não utilize o interior do micro-ondas para armazenar. Não guarde papéis, utensílios de cozinha ou alimentos no interior quando o dispositivo não estiver a ser utilizado.

Em caso de que se produza fumo ou fogo no interior, mantenha fechada a porta do eletrodoméstico, desligue e desconecte da corrente elétrica.

Não coloque comida nem utensílios quentes ou congelados no prato giratório para evitar que se parta.

Depois do seu uso, o recipiente usado pode estar muito quente.

Utilize luvas para evitar queimaduras e outros danos.

Todas as partes do dispositivo atingirão temperaturas elevadas durante e após o seu funcionamento, incluindo a porta e a parte superior do micro-ondas. Utilize luvas ou outro tipo de proteção.

Qualquer serviço de manutenção ou reparação que envolva a remoção de qualquer das tampas ou a exposição aos cabos deve ser sempre efetuado por uma pessoa qualificada.

Supervisione as crianças de que não brinquem com o produto.

Pode ser utilizado por crianças com mais de 8 anos de idade,

desde que sejam sempre sob supervisão.

Este produto pode ser usado por pessoas com capacidades físicas, sensoriais ou mentais reduzidas, ou com falta de experiência e conhecimento se estão supervisionados ou tenham recebido instruções concernentes ao uso do aparelho de uma forma segura e entendem os riscos que este implica.

Supervisione as crianças de que não brinquem com o produto. É necessário dar supervisão estrita se o produto estiver a ser usado perto ou por crianças.

Este produto é um equipamento ISM Classe B do Grupo 2. A definição de Grupo 2 contém todos os equipamentos ISM (Industrial, Científico e Médico) nos quais é gerada e/ou utilizada energia de radiofrequência sob a forma de radiação eletromagnética para o tratamento material, e todos os equipamentos de eletroerosão. O equipamento de classe B é um tipo de equipamento adequado para utilização em estabelecimentos domésticos e estabelecimentos diretamente ligados a uma rede de fornecimento de eletricidade de baixa tensão que abastece edifícios utilizados para fins domésticos.

É importante usar materiais e recipientes compatíveis para serem usados de forma segura no micro-ondas. Na seguinte tabela pode ver quais são os materiais adequados e quais não:

Materiais aptos para micro-ondas

Material do recipiente	Micro-ondas	Grill	Combi
Vidro resistente ao calor	Sim	Sim	Sim
Vidro não resistente ao calor	Não	Não	Não

Cerâmica resistente ao calor	Sim	Sim	Sim
Plástico apto para micro-ondas	Sim	Não	Não
Papel absorvente	Sim	Não	Não
Bandeja metálica	Não	Sim	Não
Grelha metálica	Não	Sim	Não
Papel e recipientes de metal	Não	Sim	Não

O ideal é utilizar utensílios feitos de material transparente dentro do micro-ondas. Isto permite que os alimentos sejam aquecidos de forma ótima à medida que a energia passa através deles.

O micro-ondas não pode penetrar o metal, pelo que não deve utilizar pratos de metal ou utensílios com bordas metálicas.

Não use produtos de papel reciclado quando cozinhar no micro-ondas, podem conter fragmentos de metal que poderiam causar faiscas e/ou fogo.

É recomendável o uso de pratos redondos ou ovais e não quadrados já que os alimentos das esquinas costumam ficar demasiado cozinhados.

Podem ser utilizadas tiras estreitas de alumínio para evitar que as áreas expostas fiquem excessivamente cozinhadas. Tenha cuidado para não usar demasiado e mantenha uma distância de 2,54 cm entre o alumínio e a cavidade.

## INSTRUÇÕES DE SEGURANÇA

Antes de ligar o aparelho leia atentamente a seguinte instrução. Guarde esta instrução para necessidades futuras e para novos utilizadores.

Confirme que a tensão da rede corresponde à tensão indicada na placa de identificação do produto e que a tomada é aterrada.

O aparelho deve ser aterrado. Esta máquina de microondas é equipada com uma tomada com aterramento e condutor. Deve ser conectada ao ponto de tomada corretamente instalado e aterrado da parede. No caso de choque elétrico, a aterramento reduz o risco de ocorrência.

Não use o produto no exterior.

Este produto foi desenvolvido para uso doméstico. É especialmente projetado para aquecimento, cozimento ou secagem de alimentos. Não é destinado ao uso industrial ou laboratorial.

Use este aparelho para os fins descritos nesta instrução de uso. Não aqueça produtos químicos ou vapores quentes no aparelho; Não é destinado ao uso industrial ou laboratorial.

No caso de danos ou falhas não deve usar o produto, até que seja reparado.

Não ligue o aparelho, quando o reservatório de água estiver vazio.

Não tente usar o aparelho com as portas abertas, para evitar o risco de exposição à radiação de microondas.

Não use o aparelho, se o cabo ou a tomada estiverem danificados ou se não funcionar corretamente. No caso de falha de funcionamento, contate o Serviço Técnico de Assistência ao Cliente. Use o equipamento adequado para microondas. Confirme que os eletrodomésticos não tocam o interior das portas do aparelho durante o uso.

Nie wkładaj do mikrofalówki żadnych obiektów celem ich przechowania.

Nie używaj mikrofalówki do smażenia.

Aby zminimalizować ryzyko pojawienia się ognia wewnątrz mikrofalówki, należy podjąć następujące środki ostrożności:

Nie rozgotowywuj jedzenia.

Zwracaj uwagę, czy plastikowe i papierowe opakowania wkładane do mikrofalówki nie zawierają metalowych elementów.

Nie umieszczaj urządzenia w miejscach, w których wytwarzane jest ciepło lub wilgoć, ani w pobliżu materiałów łatwopalnych.

Nie podgrzewaj płynów i innych produktów żywnościowych w zamkniętych pojemnikach.

Nie obsługuj urządzenia bez poprawnie zamontowanego talerza obrotowego, wspornika i wału.

Nie używaj wnętrza do przechowywania. Nie przechowuj papierów, przyborów kuchennych ani żywności w pomieszczeniu, gdy urządzenie nie jest używane.



Jeśli zauważysz dym lub ogień we wnętrzu mikrofalówki, nie otwieraj jej drzwiczek. Wyłącz urządzenie i rozłącz z prądu.

Nie stawiaj zamrożonych ani gorących obiektów na talerzu obrotowym, gdyż może się zniszczyć.

Naczynie wyciągane z mikrofalówki po jej użyciu może być bardzo gorące. Użyj rękawic ochronnych przy jego wyciąganiu, aby uniknąć poparzeń.

Wszystkie części urządzenia osiągną wysoką temperaturę podczas i po pracy, w tym drzwiczki i górna część kuchenki mikrofalowej. Pamiętaj, aby używać rękawiczek lub innej ochrony.

Wszelkie czynności konserwacyjne lub naprawcze, które

wymagają zdjęcia osłon lub narażenia na działanie kabli, muszą być zawsze wykonywane przez wykwalifikowaną osobę.

Nadzoruj dzieci, aby upewnić się, że nie bawią się produktem. Mogą z niego korzystać dzieci w wieku powyżej 8 lat, o ile są pod stałym nadzorem.

Z urządzenia mogą korzystać osoby z niepełnosprawnością ruchową lub umysłową, oraz osoby bez doświadczenia z podobnym sprzętem w obecności osoby odpowiedzialnej i świadomej zagrożeń wynikających z nieprawidłowego użycia urządzenia lub jeśli uprzednio zostały dokładnie poinstruowane w zakresie obsługi maszyny.

Nadzoruj dzieci, aby upewnić się, że nie bawią się produktem. Zachowaj szczególną czujność, gdy z urządzenia korzystają dzieci lub gdy jest używane w ich pobliżu.

Ten produkt jest urządzeniem ISM z grupy 2, klasy B. Definicja grupy 2 obejmuje wszystkie urządzenia ISM (ang. *Industry, Science, Medicine*), które generują lub wykorzystują energię o częstotliwości radiowej w formie promieniowania elektromagnetycznego do obróbki materiału oraz wszystkie urządzenia do obróbki elektroerozyjnej (EDM). Urządzenia Klasy B są odpowiednie do użytku w gospodarstwach domowych i pomieszczeniach podłączonych bezpośrednio do sieci niskiego napięcia zaopatrującej budynki wykorzystywane w celach mieszkaniowych w energię elektryczną.

należy używać materiałów i naczyń odpowiednich do bezpiecznego używania w kuchenkach mikrofalowych. W tabelce poniżej możesz zobaczyć, jakie rodzaje materiałów są przystosowane do kuchenek mikrofalowych.



## Materiały bezpieczne dla mikrofal

Materiał naczynia	Mikrofalówka	Grill	Kombinacja
Szkoło żaroodporne	Tak	Tak	Tak
Zwykłe szkło	Nie	Nie	Nie
Ceramika żaroodporna	Tak	Tak	Tak
Plastik bezpieczny dla mikrofal	Tak	Nie	Nie
Papier chłonny	Tak	Nie	Nie
Metalowa tacka	Nie	Tak	Nie
Metalowy ruszt	Nie	Tak	Nie
Papier i zbiorniki aluminiowe	Nie	Tak	Nie

Idealnym rozwiązaniem jest stosowanie w kuchence mikrofalowej przyborów wykonanych z przezroczystego materiału. Umożliwia to optymalne podgrzewanie żywności, gdy energia przez nią przepływa.

Mikrofale nie przenikają przez metal, dlatego nie powinno się używać metalowych naczyń ani narzędzi.

Nie wkładaj do kuchenki mikrofalowej opakowań z papieru makulaturowego, gdyż może on zawierać metalowe elementy, które powodują zaprószenie ognia.

Zaleca się stosowanie okrągłych lub owalnych talerzy, a nie kwadratowych, ponieważ narożne potrawy są często rozgotowane.

Można zastosować wąskie paski aluminium, aby zapobiec

rozgotowaniu odstłoniętych obszarów. Uważaj, aby nie używać zbyt wiele i zachowaj odległość 2,54 cm między aluminium a wnęką.

## BEZPEČNOSTNÍ POKYNY

Před použitím přístroje si pozorně přečtete následující bezpečnostní pokyny. Uchovejte tento manuál pro pozdější použití nebo pro nové uživatele.

Ujistěte se, že elektrická síť má stejné napětí jako je uvedené na etiketě produktu a že zásuvka je uzemněná.

Přístroj by měl být uzemněn. Tato mikrovlnná trouba je vybavena uzemněným kabelem. Měla by se připojit do řádně instalované uzemněné elektrické zásuvky. V případě elektrického výboje, uzemnění redukuje riziko pro osoby.

Nepoužívejte venku.

Tento produkt je vhodný výlučně pro domácí využití. Je navržena speciálně pro ohřev, vaření a sušení potravin. Není navržena pro průmyslové nebo laboratorní použití.

Používejte tento přístroj pouze k činnostem popsaným v tomto manuálu. Neohřívejte v tomto přístroji chemické produkty ani korozivní páry. Není určen k průmyslovým ani laboratorním účelům.

Pokud dojde k poškození spojů, přístroj nepoužívejte, dokud nebude opraven.

Přístroj nezapínejte na prázdno.

Nesnažte se používat přístroj s otevřenými dvířky, abyste se vyhnuli nebezpečí vystavení se škodlivému mikrovlnnému záření.

Nepoužívejte přístroj, pokud má kabel nebo zásuvku poškozenou, nebo pokud nefungují správně. V případě zjištění nesprávného fungování přístroje kontaktujte oficiální Asistenční technický servis Cecotec.

Používejte nástroje vhodné pro použití v mikrovlnných troubách. Ujistěte se, že se ohřívané části nedotýkají vnitřního pláště trouby během zapnutí.

Nepoužívejte vnitřní prostor trouby pro úschovu věcí.

Nepokoušejte se v mikrovlnné troubě smažit potraviny.



Abyste snížili riziko požáru:

Nevařte jídlo příliš dlouho.

Odstraňte plastové nebo papírové obaly před tím, než jídlo vložíte do trouby.

Nepoužívejte přístroj v blízkosti zdrojů tepla, místech s vysokou vlhkostí ani v blízkosti hořlavých látek.

Neohřívejte tekutiny ani potraviny v uzavřených nádobách.

Nepoužívejte přístroj bez toho, aby otočný talíř, jeho podpora a osa byly správně instalovány.

Nepoužívejte vnitřní prostor trouby pro úschovu věcí. Neuchovávejte papíry, nástroje k vaření ani potraviny uvnitř trouby, pokud přístroj nepoužíváte.

V případě, že uvidíte ve vnitřní části trouby kouř nebo plameny, nechejte dvířka zavřená, troubu vypněte a odpojte.

Nepokládejte horké jídlo ani nástroje, případně zmrzlé jídlo na otočný talíř, abyste zabránili jeho prasknutí.

Při použití je možné, že trouba a ohřívané jídlo budou velmi teplé. Používejte rukavice, abyste se vyhnuli popálení a jiným zraněním.

Všechny části přístroje během nebo po ukončení fungování dosáhnou velmi vysokých teplot, a to včetně dvířek a horní části mikrovlnné trouby. Nezapomeňte používat rukavice nebo jiný typ ochrany.

Jakákoli oprava nebo údržba, která zahrnuje odstranění některé krycí desky nebo manipulaci s kabelem, by měla být provedena kvalifikovaným personálem.

Dohlížejte na děti, abyste se ujistili, že si s přístrojem nehrají. Je možné, aby přístroj používaly děti starší 8 let, a to pokud budou pod neustálým dohledem.

Tento produkt může být používán osobami s mentálním, fyzickým nebo sensorickým omezením, nebo osobami, kterým chybí zkušenost nebo znalost, pokud jsou pod dohledem nebo jim bylo vysvětleno bezpečné fungování přístroje a rozumí

nebezpečím, které z tohoto používání plynou.

Dohlížejte na děti, abyste se ujistili, že si s přístrojem nehrají. Je naprosto nezbytné na přístroj dohlížet, pokud je používán v blízkosti dětí nebo přímo dětmi.

Tento produkt je zařízení třídy B skupiny ISM 2. Definice skupiny 2 obsahuje všechna zařízení ISM (průmyslová, vědecká a lékařská), ve kterých je generována a / nebo používána vysokofrekvenční energie ve formě elektromagnetického záření a / nebo použita pro zpracování materiálu, a veškerá EDM zařízení. Zařízení třídy B je typ zařízení vhodný pro použití v domácích zařízeních a v zařízeních přímo připojených k elektrické síti nízkého napětí, která zásobuje budovy používané pro domácí účely.

Je nezbytné používat materiály a nádoby, které jsou bezpečné pro použití v mikrovlnných troubách. V následující tabulce je možné vidět, které materiály jsou vhodné a které ne:

Materiály vhodné do mikrovlnné trouby

Materiál nádoby	Mikrovlnná trouba	Gril	Combi
Varné sklo	Ano	Ano	Ano
Obyčejné sklo	Ne	Ne	Ne
Žárovzdorná keramika	Ano	Ano	Ano
Plastové nádoby vhodné do mikrovlnné trouby	Ano	Ne	Ne
Savý papír	Ano	Ne	Ne

Kovový podnos	Ne	Ano	Ne
Kovová mřížka	Ne	Ano	Ne
Papír a hliníkové nádoby	Ne	Ano	Ne

Ideální je používat nádoby z transparentního materiálu uvnitř mikrovlnné trouby. Toto umožní, aby se potraviny nejlépe ohřály a aby jimi mohla energie projít.

Vlnění nemůže proniknout do kovu, proto není možné používat kovové talíře nebo nástroje na vaření.

Nepoužívejte produkty z recyklovaného papíru, pokud vaříte v mikrovlnné troubě, je možné, že obsahují kovové částice, které by mohly způsobit výboj a/nebo požár.

Doporučuje se používání kulatých nebo oválných talířů, ne čtvercových, protože potraviny se v rozích ohřívají rychleji.

Je možné použít úzké proužky alobalu, abyste zabránili spálení některých částí připravovaného jídla. Dávejte pozor, abyste ho nepoužívali mnoho a dodržujte vzdálenost 2,54cm mezi alobalem a vnitřní částí.

## 1. PIEZAS Y COMPONENTES

Fig. 1

1. Sistema de bloqueo de la puerta
2. Ventana del microondas
3. Eje giratorio
4. Eje
5. Botón de apertura de la puerta
6. Panel de control
7. Magnetron (no retire el panel de mica que protege el magnetron)
8. Plato giratorio de cristal
9. Grill
10. Rejilla metálica

Panel de control

Fig. 2.

1. Pantalla
2. Nivel de potencia
3. Reloj
4. Peso
5. Grill
6. Combi
7. Temporizador
8. Inicio/Inicio rápido
9. Stop/Cancelar
10. Selector Menú/Temporizador

## 2. ANTES DE USAR

Saque el producto de la caja. En caso de que el microondas lleve un plástico protector, quíteselo antes de empezar a utilizarlo. Compruebe cuidadosamente que el producto no esté dañado. Si lo estuviera, póngase en contacto inmediatamente con el Servicio de Asistencia Técnica oficial de Cecotec.

Coloque el producto en un lugar plano, estable y seco, lejos de cualquier material corrosivo, calor o humedad como por ejemplo agua o quemadores.

El producto debe estar colocado a una distancia mínima de 5 metros de la televisión, radio o antena.

Con el fin de evitar descargas eléctricas, el microondas se debe instalar de tal manera que el enchufe sea accesible y que garantice una toma de tierra efectiva en caso de fuga de corriente. La puerta del microondas debe estar cerrada para poder funcionar.

En caso de detectar restos de productos de la fabricación en el interior del producto o en las resistencias, mantenga abierta la puerta del microondas para asegurar buena ventilación. Es recomendable calentar un vaso de agua varias veces a alta temperatura.

Advertencia: no retire la placa de mica.

## 3. FUNCIONAMIENTO

Pantalla

La pantalla mostrará el tiempo de cocinado, la potencia, el modo y la hora.

Nivel de potencia

Pulse el botón de nivel potencia para seleccionar el nivel de potencia de microondas deseado.

Reloj

Pulse el botón del reloj para configurar la hora del microondas.

Peso

Pulse este botón para seleccionar el peso de los alimentos.

Grill

Pulse este botón para utilizar el programa de cocción de grill.

Combi

Seleccione esta función para combinar la función microondas y grill.

Temporizador

Programe el microondas para que empiece a cocinar de forma automática a la hora configurada.

Inicio/Inicio rápido

Pulse este botón para iniciar un programa de cocción o para seleccionar el programa QuickStart.

Stop/Cancelar

Pulse este botón para cancelar los ajustes o para parar un programa.

Menú/tiempo

Gire el selector para configurar el tiempo de cocción o para seleccionar un programa del menú automático.

Cómo utilizar el microondas

Durante la configuración de ajustes, el microondas volverá al modo standby al transcurrir 20 segundos sin actividad.

Durante el proceso de cocinado, pulse Stop/Cancel para pausar el dispositivo, y pulse Start/QuickStart para volver a ponerlo en funcionamiento o Stop/Cancel para cancelar el programa. Una vez que haya finalizado un programa, el dispositivo pitará cada 2 minutos hasta que la puerta se abra o se pulse algún botón.

Configuración de la hora

El microondas cuenta con un reloj de 24 o de 12 horas. Para comprobar la hora durante el funcionamiento, pulse el botón del Reloj.

Ejemplo: configurar la hora del microondas a las 8:30.

En modo standby, pulse el botón del Reloj una o dos veces para seleccionar el sistema de 24 o 12 horas.

Gire el selector de Menú/Temporizador para seleccionar 8 horas.

Pulse el botón del reloj una 1 vez para confirmar la hora.

Gire el selector de Menú/Temporizador para seleccionar 30 minutos.

Pulse el botón del reloj una 1 vez para confirmar los ajustes.

Durante el funcionamiento, pulse el botón del Reloj, la hora actual se mostrará en la pantalla durante 3 segundos.

Cocinar con el microondas

Para cocinar en modo microondas, simplemente seleccione el nivel de potencia pulsando el botón de nivel de potencia de forma repetida, y luego utilice el selector de Menú/Temporizador para configurar el tiempo de cocción deseado. El tiempo máximo de cocción de este programa es de 95 minutos.

Pulse el botón de potencia para seleccionar el nivel de potencia deseado.

Pulse el botón de nivel de potencia.	Potencia de cocinado
1 vez	100 %
2 veces	90 %
3 veces	80 %
4 veces	70 %
5 veces	60 %
6 veces	50 %
7 veces	40 %
8 veces	30 %
9 veces	20 %
10 veces	10 %
11 veces	0 %

Ejemplo: cocinar 5 minutos a 60 % de potencia microondas.

Abra la puerta y coloque la comida en el microondas. Cierre la puerta.

Pulse el botón de nivel de potencia de forma repetida hasta seleccionar 60 %.

Gire el selector de Menú/Temporizador para seleccionar 05:00.

Pulse el botón de Inicio/Inicio rápido.

Aviso: Compruebe el nivel de potencia durante el funcionamiento pulsando el botón de nivel de potencia.

Una vez finalizado el programa, el dispositivo pitará y mostrará End en la pantalla. Antes de iniciar otra sesión, pulse Stop/Cancel para reiniciar el sistema y eliminar los ajustes de la pantalla.

Cocción grill

El tiempo máximo de cocción de este programa es de 95 minutos.

El grill es particularmente útil para cocinar cortes finos de carne, chuletones, chuletas, salchichas y pollo. También se puede utilizar para calentar sándwiches o gratinar platos.

Ejemplo: cocinar al grill durante 12 minutos.

Abra la puerta y coloque la comida en el microondas. Cierre la puerta.

Pulse el botón Grill.

Gire el selector de Menú/Temporizador para configurar 12:00.

Pulse el botón de Inicio/Inicio rápido.

Combi

El tiempo máximo de cocción de este programa es de 95 minutos.

Ejemplo: configurar la combinación 1 durante 25 minutos.

Pulse el botón Combi una o dos veces para seleccionar el modo de combinación deseado.

Gire el selector de Menú/Temporizador para configurar 25:00.

Pulse el botón de Inicio/Inicio rápido.

Pulse el botón de Combi	Combinación	Tiempo de cocción		Uso
		Microondas	Grill	
1 vez	COMBI. 1	30 %	70 %	Pescado, patatas o gratinado.
2 veces	COMBI. 2	55%	45 %	Pudín, tortilla, patatas asadas o aves.

Función de temporizador

Esta función permite programar un programa de cocción para que se active a la hora deseada.

Ejemplo: Imagine que son las 11:10 y quiere que el microondas empiece a cocinar a las 11:30.

Desde el modo standby, seleccione el programa de cocción deseado.

Pulse el botón del temporizador una vez.

Gire el selector de Menú/Temporizador para seleccionar 11 horas (hora).  
 Pulse el botón del temporizador una vez.  
 Gire el selector de Menú/Temporizador para configurarlo a las 11:30 (seleccionar 30 minutos).  
 Pulse el botón de Inicio/Inicio rápido una vez.  
 Pulse el botón del temporizador para comprobar el tiempo configurado. La pantalla lo mostrará durante 5 segundos. Durante estos 5 segundos, pulse Stop/Cancel para cancelar el temporizador.  
 Aviso: la función QuickStart y la de descongelar no se pueden programar.

**QuickStart**

Al seleccionar este programa, el dispositivo cocinará los alimentos en poco tiempo a máxima potencia (100 % potencia microondas). El tiempo máximo de cocción de este programa es de 10 minutos.  
 Abra la puerta y coloque la comida en el microondas. Cierre la puerta.  
 Pulse el botón QuickStart de forma repetida par seleccionar el tiempo de cocción deseado. El dispositivo comenzará a funcionar automáticamente.  
 Púlselo de forma repetida para seleccionar el tiempo de cocción y comenzará a cocinar inmediatamente a máxima potencia.

**Programas de cocción preconfigurados**

Estos programas tienen la potencia y el tiempo de cocción configurados por defecto. Al utilizar estos programas, únicamente seleccione el tipo de alimento y el peso.  
 Abra la puerta y coloque la comida en el microondas. Cierre la puerta.  
 en modo standby, gire el selector de Menú/Temporizador en sentido contrario de las agujas del reloj para seleccionar el código de los alimentos que va a cocinar.  
 Pulse el botón de peso de forma repetida hasta seleccionar el peso deseado o el número de raciones.  
 Pulse el botón de Inicio/Inicio rápido.

**Programas preconfigurados:**

Código	Alimento	Modo de cocción
01	Leche/café (200 ml/taza)	Microondas
02	Arroz (g)	Microondas
03	Espaguetis (g)	Microondas
04	Patata ( cada 230 g)	Microondas
05	Calentamiento automático (g)	Microondas
06	Pescado (g)	Microondas
07	Pollo (g)	Microondas y grill

08	Tenera/cordero (g)	Microondas y grill
09	Brocheta de carne (g)	Microondas y grill

**Avisos:**

El usuario debe configurar el peso, y el dispositivo configurará automáticamente el tiempo.  
 Para la leche o café y las patatas, se utilizará número de raciones en lugar de peso.  
 Para el pollo, el cordero, la ternera y la brocheta de carne, el dispositivo se detendrá durante el proceso para recordarle que debe darle la vuelta a los alimentos para una cocción uniforme.

**Descongelación automática**

El dispositivo permite descongelar alimentos basándose en el peso configurado. El nivel de potencia y el tiempo de descongelación se programan automáticamente según el peso de la comida que desee descongelar. El rango de peso de alimentos congelados es de 100 g a 1800 g.  
 Ejemplo: Descongelar 600 g de gambas.  
 Abra la puerta y coloque la comida en el microondas. Cierre la puerta.  
 Desde el modo standby, gire el selector de Menú/Temporizador en sentido contrario de las agujas del reloj para seleccionar "10".  
 Pulse el botón de peso para seleccionar el peso de los alimentos a descongelar: 600 g.  
 Pulse el botón de Inicio/Inicio rápido.  
 Aviso: el dispositivo se detendrá durante el ciclo de descongelación para dar la vuelta a los alimentos. Dé la vuelta a los alimentos y pulse el botón de Inicio/Inicio rápido.

**Cocción por secuencias múltiples**

Puede configurar hasta 2 secuencias por proceso de cocción. Si una de las secuencias es descongelación, esta debe configurarse como la primera secuencia.  
 Aviso: Quick Start, Descongelación automática y Menú auto no se pueden configurar como una de las secuencias múltiples.  
 Ejemplo: cocinar en modo microondas y luego en modo grill.  
 Abra la puerta y coloque la comida en el microondas. Cierre la puerta.  
 Pulse Stop/Cancel para restablecer el sistema.  
 Configure el programa microondas.  
 Configure el programa de grill.  
 Pulse Start/QuickStart para comenzar a cocinar.  
 Los indicadores luminosos respectivos se iluminarán para indicar qué secuencia está en funcionamiento. Una vez finalizado por completo, pitará.

**Seguro para niños**

Esta función está diseñada para evitar que los niños pequeños pongan el dispositivo en funcionamiento. El indicador luminoso del seguro de niños se iluminará en la pantalla y el microondas se bloqueará.  
 Al no utilizar el dispositivo en 1 minuto y dejar la puerta abierta, o al entrar el modo standby,

esta función se activará automáticamente. Todos los botones estarán inactivos. El indicador luminoso de bloqueo se encenderá.

Para desactivar esta función, abra o cierra la puerta. El indicador luminoso de bloqueo se apagará.

#### 4. CONSEJOS

Colocación de los alimentos: ponga las partes más gruesas de los alimentos hacia el borde del plato giratorio. Trate de evitar el solapamiento de alimentos.

Vigile el tiempo de cocción: comience por cocinar los alimentos durante el mínimo tiempo posible y añada más tiempo según sea necesario. Calentar los alimentos en exceso puede suponer la aparición de humo u ocasionar que se queme.

Cubra los alimentos mientras se cocinan: al tapar los alimentos se evitan salpicaduras y se cocinan de forma más uniforme.

Dé la vuelta o remueva los alimentos 1 vez durante el proceso de cocción.

Respete el tiempo de precalentamiento: no exceda el tiempo especificado en la etiqueta de cada alimento.

Los huevos con cáscara o huevos cocidos no deben calentarse en el microondas, podrían explotar incluso después de haber sido cocinados.

Perfore ligeramente alimentos con piel dura como patatas, calabazas, manzanas o castañas antes de cocinarlas.

#### 5. LIMPIEZA Y MANTENIMIENTO

Tanto el dispositivo como los restos de comida deben limpiarse periódicamente.

Desconecte el cable de la toma de corriente antes de iniciar la limpieza. No sumerja el producto en agua ni en ningún otro tipo de líquido durante la limpieza.

La falta de mantenimiento y limpieza del producto puede deteriorar la superficie y afectar a la vida útil. Mantenga el interior del dispositivo limpio.

Limpie las salpicaduras o los líquidos derramados con un paño húmedo.

No utilice detergentes fuertes, sustancias abrasivas ni cepillos metálicos para limpiar el dispositivo.

No permite que se moje el panel de control panel.

No retire la cubierta de la placa de mica.

Si se acumula vapor dentro o alrededor del exterior de la puerta del horno microondas, límpielo con un trapo suave. Esto puede ocurrir cuando el horno microondas está funcionando en condiciones de extrema humedad y es normal.

El aro giratorio y la superficie del horno microondas deberían limpiarse regularmente para evitar un exceso de ruido. Limpie la base del microondas con un paño y detergente suave.

Utilice un paño suave y húmedo para limpiar las juntas, la puerta, las paredes interiores y el plato giratorio.

Tras el uso prolongado del producto pueden aparecer olores fuertes en su interior. Para deshacerse de estos olores siga los pasos que se enumeran a continuación:

Coloque un vaso con varias rodajas de limón en el interior del microondas y caliéntelo a alta potencia durante 2 o 3 minutos.

Coloque un vaso de té rojo en el interior del microondas y caliéntelo 2 o 3 minutos a alta potencia.

Coloque cáscaras de naranja en el interior del microondas y caliéntelas a alta potencia durante 1 minuto.

#### 6. ESPECIFICACIONES TÉCNICAS

01387\_GrandHeat 2350 Built-In Black

01388\_GrandHeat 2350 Built-In White

01389\_GrandHeat 2350 Built-In Steel Black

Potencia nominal de entrada: 1400 (Microondas); 1000 (Grill)

Tensión nominal: 230-240 V~

Frecuencia nominal: 50 Hz

Potencia de salida (microondas): 900 W, 2450 MHz

Capacidad: 23L

Fabricado en China | Diseñado en España

#### 7. RECICLAJE DE ELECTRODOMÉSTICOS



La directiva europea 2012/19/UE sobre Residuos de Aparatos Eléctricos y Electrónicos (RAEE) especifica que los electrodomésticos no deben ser reciclados con el resto de los desperdicios municipales. Dichos electrodomésticos han de ser desechados de forma separada, para optimizar la recuperación y reciclaje de materiales y, de esta manera, reducir el impacto que puedan tener en la salud humana y el medioambiente.

El símbolo del contenedor tachado le recuerda su obligación de desechar este producto de forma correcta.

Para obtener información detallada acerca de la forma más adecuada de desechar sus electrodomésticos y/o las correspondientes baterías, el consumidor deberá contactar con las autoridades locales.

## 8. GARANTÍA Y SAT

Este producto tiene una garantía de 2 años desde la fecha de compra, siempre y cuando se conserve y envíe la factura de compra, el producto esté en perfecto estado físico y se le dé un uso adecuado tal y como se indica en este manual de instrucciones.

La garantía no cubrirá:

Si el producto ha sido usado fuera de su capacidad o utilidad, maltratado, golpeado, expuesto a la humedad, sumergido en algún líquido o sustancia corrosiva, así como cualquier otra falta atribuible al consumidor.

Si el producto ha sido desarmado, modificado o reparado por personas no autorizadas por el SAT oficial de Cecotec.

Si la incidencia ha sido originada por el desgaste normal de las piezas debido al uso.

El servicio de garantía cubre todos los defectos de fabricación durante 2 años en base a la legislación vigente, excepto piezas consumibles. En caso de mal uso por parte del usuario el servicio de garantía no se hará responsable de la reparación.

Si en alguna ocasión detecta una incidencia con el producto o tiene alguna consulta, póngase en contacto con el Servicio de Asistencia Técnica oficial de Cecotec a través del número de teléfono +34 96 321 07 28.

## 1. PARTS AND COMPONENTS

Fig. 1

1. Door safety lock system
2. Oven window
3. Rotating axis
4. Shaft
5. Door release button
6. Control panel
7. Wave guide (do not remove the mica plate protecting the waveguide)
8. Glass tray
9. Grill
10. Metal rack

Control panel

Fig. 2.

1. Display
2. Power level
3. Clock
4. Weight
5. Grill
6. Combi
7. Timer
8. Start/QuickStart
9. Stop/Cancel
10. Menu/Time knob

## 2. BEFORE USE

Take the product out of the box. If the microwave has a protective film, tear it off before starting operation. Check carefully if there is any damage, and if there is, immediately notify the Technical Support Service of Cecotec.

The product must be placed on a flat, stable and dry place and kept away from corrosive materials, heat and humidity, such as burners or water.

The product must be placed, at least, at 5 m from the TV, Radio or antenna.

The product must be placed in such way that the plug is accessible and must ensure an effective grounding in case of leakage in order to avoid electric shocks.

The microwave door must be closed in order to operate.

In case there is any manufacturing rests in the microwave cavity or on the heating elements, leave the microwave open to ensure good ventilation. In such case, it is recommended to heat a glass of water at high power for several times.



Warning: Do not try to remove the wave guide.

### 3. OPERATION

#### Display

The display will show the cooking time, power, mode and time.

#### Power level

Press the power level button in order to set the desired microwave power level.

#### Clock

Press the clock button to set the microwave clock.

#### Weight

Press this button and select the food's weight.

#### Grill

Press this button to set a grill cooking program.

#### Combi

Select this function to cook combining microwave and grill.

#### Timer

Program the microwave for it to start operating automatically at the set time.

#### Start/QuickStart

Press this button to start a cooking program or to set the QuickStart cooking program.

#### Stop/Cancel

Press this button to cancel settings or to stop a cooking program.

#### Menu/Time

Turn the knob to set the cooking time or to select an auto menu.

#### Using the microwave

During cooking setting mode, if there is no operation within 20 seconds, the microwave will return to standby mode.

During cooking, press Stop/Cancel to pause the device, and press Start/QuickStart to resume or Stop/Cancel again to cancel the program.

After a cooking program has been finished, the device will beep every 2 minutes until the door is opened or any key is pressed.

#### Setting clock time

The microwave has a 24-hour or 12-hour clock. To check the time while the device is operating, press the Clock button.

Example: Setting microwave clock to 8:30.

In standby mode, press the Clock button once or twice to set the clock in 24-hour or 12-hour cycle.

Turn the Menu/Timer knob to set 8 hours.

Press the Clock button once to confirm the hour setting.

Turn the Menu/Timer knob to set 30 minutes.

Press the Clock button once to confirm the setting.

During operation, press the Clock button once to display the current time for 3 seconds.

#### Microwave cooking

For microwave cooking, just press the power level button repeatedly to select the desired cooking power level, and then use the Menu/Timer knob to set a desired cooking time. The maximum cooking time is 95 minutes.

Select the desired power level by pressing the power level button.

Press the power level button	Cooking power
Once	100 %
Twice	90 %
3 times	80 %
4 times	70 %
5 times	60 %
6 times	50 %
7 times	40 %
8 times	30 %
9 times	20 %
10 times	10 %
11 times	0 %

Example: Cooking 5 minutes at 60 % microwave power.

Open the door and place the food inside the microwave. Close the door.

Press the power level button repeatedly to set 60 %.

Turn the Menu/Timer knob to select 05:00.

Press the Start/QuickStart button.

Note: Check the power level while cooking is in progress by pressing the power level button.

After the cooking time ends, the device will beep and End will be displayed. Before starting another cooking session, press Stop/Cancel to clear the display and reset the system.

Grill cooking

The maximum cooking time is 95 minutes.

This function is especially useful for cooking thin slices of meat, steaks, chops, sausages or pieces of chicken. It can also be used to heat sandwiches or cook dishes au gratin.

Example: Grilling for 12 minutes.

Open the door and place the food inside the microwave. Close the door.

Press the Grill button.

Turn the Menu/Timer knob to 12:00.

Press the Start/QuickStart button.

Combi

The maximum cooking time is 95 minutes.

Example: Set combination 1 for 25 minutes.

Press the Combi button once or twice to set the desired combination mode.

Turn the Menu/Timer knob to 25:00.

Press the Start/QuickStart button.

Press Combination button	Combination	Cooking time		Use
		Microwave	Grill	
Once	COMBI. 1	30%	70%	Fish, potatoes or au gratin.
Twice	COMBI. 2	55%	45%	Pudding, omelets, baked potatoes and poultry.

Timer function

This function allows scheduling a cooking program to start at an appointed time.

Example: Suppose the present time is 11:10, and you want the microwave to start a cooking program at 11:30.

In standby mode, set the desired cooking program.

Press Timer button once.

Turn the Menu/Timer knob to set 11:00 (hours).

Press the Timer button once.

Turn the Menu/Timer knob to set 11:30 (30 minutes).

Press Start/QuickStart once.

Press the Timer button to check the preset time. It will be displayed for 5 seconds. During these 5 seconds, press the Stop/Cancel button to cancel the timer.

Note: The QuickStart function and the defrost function cannot be programmed.

QuickStart

When this program is selected, the device will quickly cook food at top power (100 % power output). The maximum cooking time for this program is 10 minutes.

Open the door and place the food inside the microwave. Close the door.

Press the QuickStart button repeatedly to set the desired cooking time. The device will start operating automatically.

Press it a number of times to set the cooking time and it will start cooking immediately at full power level.

Preset cooking programs

These programs have cooking power levels and times set by default. When these programs are used, only the food type and weight have to be set.

Open the door and place the food inside the microwave. Close the door.

In standby mode, turn the Menu/Timer knob anticlockwise to select food code to specify the food to be cooked.

Press the Weight button repeatedly to set the desired weight or number of servings.

Press the Start/QuickStart button.

Preset cooking menus:

Code	Food	Cooking mode
01	Milk/coffee (200 ml/cup)	Microwave
02	Rice (g)	Microwave
03	Spaghetti (g)	Microwave
04	Potato (each 230 g)	Microwave
05	Auto reheat (g)	Microwave
06	Fish (g)	Microwave
07	Chicken (g)	Microwave + grill
08	Beef/Mutton (g)	Microwave + grill
09	Skewered meat (g)	Microwave + grill

Notes :

The user is required to set weight and then the device will set the time automatically.

For milk/coffee and potato, parameters on display are not weight but number of servings.

For chicken, beef/mutton and skewered meat, the device pauses and beeps during cooking to remind you to turn food over for uniform cooking.

Auto defrost

The device allows to defrost food based on the weight entered. The defrosting time and power

level are automatically set once the food category and the weight are programmed. Frozen food weight ranges from 100 g to 1800 g.

Example: Defrosting 600 g of shrimp.

Open the door and place the food inside the microwave. Close the door.

In standby mode, turn the Menu/Timer knob anticlockwise to select "10".

Press the weight button to select the weight of food to be defrosted: 600 g.

Press the Start/QuickStart button.

Note: The device stops during defrosting to let the user turn food over for even defrosting. Turn food over and press the Start/QuickStart button.

#### Multi-sequence cooking

A maximum of 2 sequences can be set for a cooking process. If one of the sequences included is defrosting, it should be set as the first one.

Note: Quick Start, Auto defrost and Auto menu cannot be set as one of the multi-sequences.

Example: Microwave cooking and then grill cooking.

Open the door and place the food inside the microwave. Close the door.

Press Stop/Cancel to reset the system.

Enter the microwave cooking program.

Enter the grill cooking program.

Press Start/QuickStart to start cooking.

The respective light indicators will turn on to indicate which stage the oven is operating in.

After the total time has elapsed, beeps will sound.

#### Child lock

This function is designed to prevent little children from operating the device. The child lock indicator will light up on the display screen, and the oven will be locked.

When the device is not operated for 1 minute with the door open and in in standby mode, this function will be automatically activated. All buttons will be inactive. The lock light indicator will turn on.

To deactivate the function, open or close the door. The lock light indicator will turn off.

## 4. TIPS

Food arrangement: Place the thickest food parts towards the edge of the glass tray. If possible, do not overlap food.

Watch cooking time: Cook for the shortest amount of time at first and add more minutes in case it is necessary. Over-cooking may result in smoke and burns.

Cover food while cooking: Covering the food you are going to cook avoids spattering and allows a more even cooking.

Flip or stir food once during the cooking process.

Respect pre-heating time: Pre-heating time specified on the food's label must not be exceeded. Eggs in their shell and whole hard-boiled eggs should not be heated in microwave ovens since they may explode even after microwave heating has ended.

Pierce foods with heavy skins such as potatoes, whole squashes, apples and chestnuts before cooking.

## 5. CLEANING AND MAINTENANCE

The device, as well as food rests, must be cleaned and removed regularly.

Unplug the cable from the power supply before starting the cleaning. Do not immerse the product in water or any other fluid during cleaning.

The lack of maintenance and cleaning of the product may cause a deterioration on its surface and affect its lifespan. Keep the inside of the oven clean.

When food splatters or spilled liquids adhere to oven walls, wipe with a damp cloth.

Do not use strong detergents, powder abrasives or metal brushes to clean the device.

Do not allow the control panel to become wet.

Do not remove the waveguide.

If steam accumulates inside or around the outside of the oven door, wipe with a soft cloth. This may occur when the microwave oven is operated under high humidity condition.

The roller ring and oven floor should be cleaned regularly to avoid excessive noise. Simply wipe the bottom surface of the oven with mild detergent.

Use a dampened soft cloth to clean enclosures, door, interior walls and the glass tray.

When the microwave has been used for a long time, some strong odours may arise from inside.

In order to get rid of them, follow one of the steps below:

Place several lemon slices in a cup and heat them at high power for 2 or 3 minutes.

Place a cup of red tea inside the microwaves and heat it at high power for 2 or 3 minutes.

Place orange peels inside the microwaves and heat it at high power for 1 minute.

## 6. TECHNICAL SPECIFICATIONS

01387\_GrandHeat 2350 Built-In Black

01388\_GrandHeat 2350 Built-In White

01389\_GrandHeat 2350 Built-In Steel Black

Rated Input Power: 1400 (Microwave); 1000 (Grill)

Rated Voltage: 230-240 V~

Rated Frequency: 50 Hz

Output (microwave): 900 W, 2450 MHz

Capacity: 23L

Made in China | Designed in Spain

## 7. DISPOSAL OF OLD ELECTRICAL APPLIANCES



The European directive 2012/19/EU on Waste Electrical and Electronic Equipment (WEEE), specifies that old household electrical appliances must not be disposed of with the normal unsorted municipal waste. Old appliances must be collected separately, in order to optimise the recovery and recycling of the materials they contain and reduce the impact on human health and the environment.

The crossed out "wheeled bin" symbol on the product reminds you of your obligation to dispose of the appliance correctly.

Consumers must contact their local authorities or retailer for information concerning the correct disposal of old appliances and/or their batteries.

## 8. TECHNICAL SUPPORT AND WARRANTY

This product is under warranty for 2 years from the date of purchase, as long as the proof of purchase is submitted, the product is in perfect physical condition, and it has been given proper use, as explained in this instruction manual.

The warranty will not cover the following situations:

The product has been used for purposes other than those intended for it, misused, beaten, exposed to moisture, immersed in liquid or corrosive substances, as well as any other fault attributable to the customer.

The product has been disassembled, modified, or repaired by persons, not authorised by the official Technical Support Service of Cecotec.

Faults deriving from the normal wear and tear of its parts, due to use.

The warranty service covers every manufacturing defects of your appliance for 2 years, based on current legislation, except consumable parts. In the event of misuse, the warranty will not apply.

If at any moment you detect any problem with your product or have any doubt, do not hesitate to contact Cecotec Technical Support Service at +34 963 210 728.

## 1. PIÈCES ET COMPOSANTS

Img. 1

1. Système de blocage de la porte
2. Fenêtre du micro-ondes
3. Axe giratoire
4. Axe
5. Bouton d'ouverture de la porte
6. Panneau de contrôle
7. Magnétron (n'enlevez pas la plaque en mica qui protège le magnétron)
8. Plateau tournant en verre
9. Gril
10. Grille métallique

Panneau de contrôle

Img. 2.

1. Écran
2. Niveau de puissance
3. Horloge
4. Poids
5. Gril
6. Combi
7. Minuterie
8. Démarrage/Démarrage rapide
9. Stop/Annuler
10. Sélecteur Menu/Minuterie

## 2. AVANT UTILISATION

Sortez l'appareil de sa boîte. Si le micro-ondes possède un plastique protecteur, veuillez l'enlever avant d'utiliser le produit. Vérifiez soigneusement que l'appareil ne soit pas abîmé. S'il est abîmé, veuillez contacter immédiatement le Service Après-Vente Officiel de Cecotec. Placez le produit sur une surface plate, stable et sèche, loin de tout type d'élément corrosif, de la chaleur ou de l'humidité.

Le produit doit être placé à 5 m, au moins, d'une télévision, d'une radio ou d'une antenne.

Afin d'éviter des décharges électriques, le micro-ondes doit être installé de manière à ce que la prise soit accessible, garantissant une prise à terre efficace en cas de fuite de courant.

La porte du micro-ondes doit être fermée pour qu'il puisse fonctionner.

Si vous détectez des restes de produits provenant de la fabrication à l'intérieur de l'appareil ou au niveau des résistances, maintenez la porte ouverte pour assurer une bonne ventilation. Il est recommandé de réchauffer un verre d'eau plusieurs fois à haute température.

Avertissement : n'enlevez pas la plaque en mica.

### 3. FONCTIONNEMENT

#### Écran

L'écran affichera le temps de cuisson, la puissance, le mode et l'heure.

#### Niveau de puissance

Appuyez sur le bouton de niveau de puissance pour sélectionner le niveau de puissance du micro-ondes souhaité.

#### Horloge

Appuyez sur le bouton de l'horloge pour configurer l'heure du micro-ondes.

#### Poids

Appuyez sur ce bouton pour sélectionner le poids des aliments.

#### Gril

Appuyez sur ce bouton pour utiliser le programme de cuisson « Gril ».

#### Combi

Sélectionnez cette fonction pour combiner la fonction « Micro-ondes » et la fonction « Gril ».

#### Minuterie

Programmez le micro-ondes pour qu'il commence à cuire les aliments automatiquement à l'heure configurée.

#### Démarrage/Démarrage rapide

Appuyez sur ce bouton pour initier un programme de cuisson ou pour sélectionner le programme QuickStart.

#### Stop/Annuler

Appuyez sur ce bouton pour annuler les réglages ou pour arrêter un programme.

#### Menu/Temps

Tournez le sélecteur pour configurer le temps de cuisson ou pour sélectionner un programme du menu automatique.

#### Comment utiliser le micro-ondes :

Pendant la configuration des réglages, le micro-ondes retournera au mode Standby après 20

secondes d'inactivité.

Pendant le processus de cuisson, appuyez sur Stop/Cancel pour mettre en pause l'appareil. Appuyez sur Start/QuickStart pour le remettre en fonctionnement ou sur Stop/Cancel pour annuler le programme.

Une fois le programme terminé, l'appareil bipera tous les 2 minutes jusqu'à ce la que porte s'ouvre ou que vous appuyez sur un bouton.

#### Configurer l'heure

Le micro-ondes possède une horloge de 24 ou 12 heures. Afin de vérifier l'heure pendant le fonctionnement, appuyez sur le bouton de l'horloge.

Exemple : configurer l'heure du micro-ondes à 8h30.

En mode Standby, appuyez sur le bouton de l'horloge une ou deux fois pour sélectionner le système de 12 ou 24 heures.

Tournez le sélecteur de Menu/Minuterie pour sélectionner 8 heures.

Appuyez une fois sur le bouton de l'horloge pour confirmer l'heure.

Ensuite, tournez le sélecteur de Menu/Minuterie pour sélectionner 30 minutes.

Appuyez une fois sur le bouton de l'horloge pour confirmer l'heure.

Pendant le fonctionnement, appuyez sur le bouton de l'horloge. L'heure actuelle s'affichera sur l'écran pendant 3 secondes.

#### Cuisiner avec le micro-ondes

Pour cuisiner avec le mode « Micro-ondes », sélectionnez le niveau de puissance en appuyant sur le bouton de niveau de puissance à plusieurs reprises puis utilisez le sélecteur Menu/Minuterie pour configurer le temps de cuisson souhaité. Le temps de cuisson maximum pour ce programme est de 95 minutes.

Appuyez sur le bouton de la puissance pour sélectionner le niveau de puissance souhaité.

Appuyez sur le bouton de niveau de puissance :	Puissance de cuisson
1 fois	100 %
2 fois	90 %
3 fois	80 %
4 fois	70 %
5 fois	60 %
6 fois	50 %
7 fois	40 %
8 fois	30 %
9 fois	20 %

10 fois	10 %
11 fois	0 %

Exemple : cuisiner 5 minutes à 60 % de puissance.

Ouvrez la porte et placez la nourriture sur le plateau tournant. Fermez la porte.

Appuyez plusieurs fois sur le bouton de niveau de puissance jusqu'à sélectionner 60 %.

Tournez le sélecteur de Menu/Minuterie pour sélectionner 05:00.

Appuyez sur le bouton de Démarrage/Démarrage rapide.

Note : vérifiez le niveau de puissance pendant le fonctionnement en appuyant le bouton du niveau de puissance.

Une fois le programme de cuisson terminé, l'appareil bipera et l'écran affichera « End ». Avant de réaliser une nouvelle action, appuyez sur Stop/Cancel pour redémarrer le système et éliminer les réglages de l'écran.

#### Cuisson au gril

Le temps de cuisson maximum pour ce programme est de 95 minutes.

Le gril est très utile pour cuisiner de la viande finement coupée, des steaks, des côtelettes, des saucisses et du poulet. Vous pouvez aussi l'utiliser pour réchauffer des sandwiches ou pour gratiner.

Exemple : cuisson au gril pendant 12 minutes.

Ouvrez la porte et placez la nourriture sur le plateau tournant. Fermez la porte.

Appuyez sur le bouton « Gril ».

Tournez le sélecteur de Menu/Minuterie pour configurer 12:00.

Appuyez sur le bouton de Démarrage/Démarrage rapide.

#### Combi

Le temps de cuisson maximum pour ce programme est de 95 minutes.

Exemple : configurer la fonction « Combi 1 » pendant 25 minutes.

Appuyez sur le bouton Combi une ou deux fois pour sélectionner le mode Combi souhaité.

Tournez le sélecteur de Menu/Minuterie pour configurer 25:00.

Appuyez sur le bouton de Démarrage/Démarrage rapide.

Appuyez sur le bouton Combi.	Combinaison	Temps de cuisson		Utilisation
		Micro-ondes	Gril	
1 fois	COMBI. 1	30 %	70 %	Poisson, pommes de terre ou gratin.
2 fois	COMBI. 2	55%	45 %	Pudding, omelette, pommes de terre ou volailles.

#### Fonction Minuterie

Utilisez cette fonction pour programmer un des programmes de cuisson pour qu'il s'active à l'heure souhaitée.

Exemple : ce sont les 11:10 am et vous voulez que le micro-ondes commence à fonctionner à 11:30 am.

En mode Standby, sélectionnez le programme de cuisson souhaité.

Appuyez une fois sur le bouton de la minuterie.

Tournez le sélecteur de Menu/Minuterie pour sélectionner 11 heures.

Appuyez une fois sur le bouton de la minuterie.

Tournez le sélecteur de Menu/Minuterie pour configurer le micro-ondes à 11:30 heures (sélectionner les 30 minutes).

Appuyez une fois sur le bouton de Démarrage/Démarrage rapide.

Appuyez sur le bouton de la minuterie pour vérifier le temps configuré. L'écran l'affichera pendant 5 secondes. Pendant ces 5 secondes, appuyez sur le bouton Stop/Cancel pour annuler la minuterie.

Avertissement : la fonction QuickStart et Décongélation ne peuvent pas être programmées.

#### QuickStart

Lorsque vous sélectionnez ce programme, l'appareil cuisinera les aliments en peu de temps à la puissance maximale (100 % de la puissance du micro-ondes). Le temps de cuisson maximum pour ce programme est de 10 minutes.

Ouvrez la porte et placez la nourriture sur le plateau tournant. Fermez la porte.

Appuyez sur le bouton QuickStart plusieurs fois pour sélectionner le temps de cuisson souhaité. L'appareil commencera à fonctionner automatiquement.

Appuyez sur lui à plusieurs reprises pour sélectionner le temps de cuisson. Il commencera à fonctionner immédiatement et avec la puissance maximale.

#### Programmes de cuisson préconfigurés

Ces programmes ont par défaut la puissance et le temps de cuisson établis. Si vous utilisez ces programmes, il faudra seulement sélectionner le type d'aliment et son poids.

Ouvrez la porte et placez la nourriture sur le plateau tournant. Fermez la porte.

en mode Standby, tournez le sélecteur de Menu/Minuterie dans le sens contraire des aiguilles d'une montre pour sélectionner le code des aliments que vous souhaitez cuisiner.

Appuyez sur le bouton du poids de manière répétitive jusqu'à sélectionner le poids souhaité ou le nombre de portions.

Appuyez sur le bouton de Démarrage/Démarrage rapide.

#### Programmes préconfigurés :

Code	Aliment	Mode de cuisson
01	Lait/café (200 ml/tasse)	Micro-ondes

02	Riz (g)	Micro-ondes
03	Spaghettis (g)	Micro-ondes
04	Pommes de terre (tous les 230 g)	Micro-ondes
05	Réchauffement automatique (g)	Micro-ondes
06	Poisson (g)	Micro-ondes
07	Poulet (g)	Micro-ondes et Gril
08	Veau/mouton (g)	Micro-ondes et Gril
09	Brochette de viande (g)	Micro-ondes et Gril

#### Avertissements :

L'utilisateur doit configurer le poids. L'appareil configurera automatiquement le temps.

Pour chauffer le lait ou café et les pommes de terre, utilisez le nombre de portions au lieu du poids.

Pour le poulet, l'agneau, le veau et les brochettes de viande, l'appareil s'arrête pendant le processus pour vous rappeler de retourner les aliments pour une cuisson uniforme.

#### Décongélation automatique

L'appareil permet décongeler les aliments selon le poids configuré. Le niveau de puissance et le temps de décongélation se programment automatiquement selon le poids de la nourriture que vous souhaitez décongeler. L'intervalle de poids des aliments congelés es de 100 g à 1800 g.

Exemple : décongeler 600 g de crevettes.

Ouvrez la porte et placez la nourriture sur le plateau tournant. Fermez la porte.

En mode Standby, tournez le sélecteur de Menu/Minuterie dans le sens contraire des aiguilles d'une montre pour sélectionner « 10 ».

Appuyez sur le bouton de poids pour sélectionner le poids des aliments à décongeler : 600 g.

Appuyez sur le bouton de Démarrage/Démarrage rapide.

Avertissement : l'appareil s'arrêtera pendant le cycle de décongélation pour que vous retourniez les aliments. Retournez les aliments et appuyez sur le bouton de Démarrage/Démarrage rapide.

#### Cuisson par multiples séquences.

Vous pouvez configurer jusqu'à 2 séquences par processus de cuisson. Si une des séquences est de décongélation, celle-ci doit être configurée comme la première séquence.

Avertissement : Quick Start, Décongélation automatique et Menu automatique ne peuvent pas être configurés comme une des séquences multiples.

Exemple : cuisiner avec le mode micro-ondes puis en mode gril.

Ouvrez la porte et placez la nourriture sur le plateau tournant. Fermez la porte.

Appuyez sur Stop/Cancel pour redémarrer le système.

Configurez le programme micro-ondes.

Configurez le programme de gril.

Appuyez sur Start/QuickStart pour commencer à cuisiner.

Les témoins lumineux correspondants s'allumeront pour vous indiquer quelle séquence est en fonctionnement. À la fin du temps, il bipera.

#### Sécurité enfants

Cette fonction a été conçue pour éviter que les enfants activent le micro-ondes. Le témoin lumineux de cette fonction s'affichera sur l'écran et le micro-ondes se bloquera.

Lorsque l'appareil n'est pas utilisé dans un délai d'une minute et que la porte est laissée ouverte, ou lorsque vous activez le mode Standby, cette fonction est automatiquement activée. Tous les boutons seront inactifs. Le témoin lumineux de blocage s'allumera.

Pour désactiver cette fonction, ouvrez ou fermez la porte. Le témoin lumineux de blocage s'éteindra.

## 4. CONSEILS

Placer les aliments : mettez les parties les plus épaisses des aliments vers le bord du plateau tournant. Évitez que les aliments se chevauchent.

Surveiller le temps de cuisson : commencez par cuisiner les aliments le minimum de temps possible puis ajoutez plus de temps si nécessaire. Réchauffer les aliments en excès peut provoquer l'apparition de fumée ou causer des brûlures.

Recouvrez les aliments pendant qu'ils cuisent : recouvrir les aliments évite les éclaboussures et permet une cuisson plus uniforme.

Retournez ou remuez les aliments 1 fois pendant le processus de cuisson.

Respectez les temps de préchauffage : ne dépassez pas le temps spécifié sur l'étiquette de chaque aliment.

Les œufs en coquille ou les œufs bouillis ne doivent pas être chauffés au micro-ondes, ils pourraient exploser même après avoir été cuits.

Perforez légèrement les aliments avec peau dure comme les pommes de terre, les courges, les pommes ou encore les châtaignes avant des les faire cuire.

## 5. NETTOYAGE ET ENTRETIEN

Le produit et les restes de nourriture doivent être nettoyés périodiquement.

Débranchez le câble de la prise de courant avant de commencer le nettoyage. Ne submergez pas l'appareil dans l'eau ni dans aucun autre type de liquide pendant le nettoyage.

Le manque d'entretien et de nettoyage de l'appareil peut provoquer la détérioration de sa surface et affecter sa durée de vie. Maintenez l'intérieur de l'appareil propre.

Nettoyez les éclaboussures ou les liquides qui auraient coulés avec un chiffon propre et humide.

N'utilisez pas de détergents forts, de substances abrasives ni de brosses métalliques pour nettoyer l'appareil.

Ne mouillez pas le panneau de contrôle.

n'enlevez pas la pièce qui recouvre la plaque en mica.

Si de la vapeur s'accumule à l'intérieur ou autour de la porte du micro-ondes, utilisez un chiffon doux pour la nettoyer. Cela peut se produire lorsque le micro-ondes fonctionne dans des conditions extrêmement humides et c'est normal.

L'anneau giratoire et la surface du micro-ondes doivent être nettoyés souvent, afin d'éviter un excès de bruit. Nettoyez la base du micro-ondes avec un chiffon propre et un détergent doux. Utilisez un chiffon propre, doux et humide pour nettoyer les joints, la porte, les parois intérieures et le plateau tournant.

Après une longue utilisation de l'appareil, de fortes odeurs peuvent apparaître à l'intérieur. Pour enlever ces odeurs, suivez les étapes énumérées ci-dessous :

Placez un verre avec plusieurs rondelles de citron à l'intérieur du micro-ondes puis réchauffez-le à puissance élevée pendant 2 ou 3 minutes.

Placez un verre de thé rouge à l'intérieur du micro-ondes puis réchauffez-le à puissance élevée pendant 2 ou 3 minutes.

Placez des écorces d'orange à l'intérieur du micro-ondes et réchauffez-les à puissance élevée pendant 1 minute.

## 6. SPÉCIFICATIONS TECHNIQUES

01387\_GrandHeat 2350 Built-In Black

01388\_GrandHeat 2350 Built-In White

01389\_GrandHeat 2350 Built-In Steel Black

Puissance nominale d'entrée : 1400 (Micro-ondes); 1000 (Gril)

Tension nominale : 230-240 V-

Fréquence nominale : 50 Hz

Sortie (micro-ondes) : 900 W, 2450 MHz

Capacité : 23 L

Made in China | Conçu en Espagne

## 7. RECYCLAGE DES ÉLECTROMÉNAGERS



La directive européenne 2012/19/UE relative aux Déchets d'Équipements Électriques et Électroniques (DEEE) spécifie que les électroménagers ne doivent pas être recyclés avec le reste des déchets municipaux. Ces électroménagers doivent être jetés séparément, afin d'optimiser la récupération et le recyclage des matériaux et, de cette manière, réduire l'impact qu'ils peuvent avoir sur la santé et sur l'environnement.

Le symbole de la poubelle rayée vous rappelle l'obligation de vous défaire de ce produit correctement.

Pour obtenir des informations détaillées sur la manière la plus adéquate de vous défaire de vos électroménagers et/ou des batteries correspondantes, vous devez contacter les autorités locales.

## 8. GARANTIE ET SAV

Ce produit possède une garantie de 2 ans à partir de la date d'achat, à condition de toujours présenter la facture d'achat, que le produit soit en parfait état, et ait été utilisé correctement comme indiqué dans ce manuel d'instructions.

La garantie ne couvre pas :

Un produit qui ait été utilisé en-dehors de ses capacités ou usages normaux, ayant subi des coups, ayant été abîmé, exposé à l'humidité, submergé dans un liquide ou une substance corrosive, ainsi que tous les incidents dont la faute serait imputable au consommateur.

Un produit qui ait été démonté, modifié ou réparé par des personnes non autorisées par le Service Après-Vente Officiel de Cecotec.

Lorsque le problème a été provoqué par l'usure normale des composants dû à l'utilisation.

Le service de garantie couvre tous les défauts de fabrication pendant 2 ans selon la législation en vigueur, à l'exception des pièces consommables. Dans le cas d'une mauvaise utilisation de la part de l'utilisateur, le service de garantie ne se fera pas responsable de la réparation.

Si vous détectez un incident ou un problème avec le produit, ou vous avez des doutes concernant le produit, veuillez contacter le Service Après-Vente Officiel de Cecotec au +34 9 63 21 07 28.



## 1. TEILE UND KOMPONENTEN

Abb. 1

1. Türschließsystem
2. Mikrowellenfenster
3. Drehachse
4. Welle
5. Knopf für die Türöffnung
6. Bedienfeld
7. Magnetron (entfernen Sie nicht die Glimmerplatte, die das Magnetron schützt)
8. Drehteller aus Glas
9. Grill
10. Gitter aus Metall

Bedienfeld

Abb. 2.

1. Bildschirm
2. Leistungsstufe
3. Uhr
4. Gewicht
5. Grill
6. Combi
7. Zeitschaltuhr
8. Start/QuickStart
9. Stop/Cancel
10. Menü/Timer-Regler

## 2. VOR DEM GEBRAUCH

Nehmen Sie das Gerät aus der Verpackung. Wenn die Mikrowelle ein Schutzplastik hat, entfernen Sie diese vor dem Gebrauch. Überprüfen Sie sorgfältig, ob das Produkt nicht beschädigt ist. Wenn dies der Fall ist, wenden Sie sich sofort an den offiziellen technischen Kundendienst von Cecotec.

Stellen Sie das Produkt an einen flachen, stabilen und trockenen Ort, fern von korrosivem Material, Hitze oder Feuchtigkeit, wie z.B. Wasser- oder Brenner.

Das Produkt muss mindestens 5 Meter vom Fernseher, Radio oder der Antenne entfernt aufgestellt werden.

Um Stromschläge zu vermeiden, muss die Mikrowelle so installiert werden, dass der Stecker zugänglich ist und eine wirksame Erdung im Falle eines Stromausfalls gewährleistet ist.

Die Mikrowellentür muss zum Betrieb geschlossen sein.

Wenn Sie Produktrückstände im Produkt oder auf den Heizelementen feststellen, lassen Sie die Mikrowellentür offen, um eine gute Belüftung zu gewährleisten. Es ist ratsam, ein Glas Wasser mehrmals bei hoher Temperatur zu erhitzen.

Warnung: Entfernen Sie nicht die Glimmerplatte.

## 3. BEDIENUNG

Bildschirm

Der Bildschirm zeigt die Kochzeit, die Leistung, die Betriebsart und die Uhrzeit an..

Leistungsstufe

Drücken Sie diese Taste für die Leistungsstufen für die gewünschte Leistungsstufe auswählen.

Uhr

Drücken Sie die Uhr-Taste, um die Mikrowellenzeit einzustellen.

Gewicht

Drücken Sie diese Taste, um das Gewicht des Lebensmittels zu wählen.

Grill

Drücken Sie diese Taste, um das Grillgarprogramm zu verwenden.

Combi

Wählen Sie diese Funktion, um die Mikrowellen- und Grillfunktion zu kombinieren.

Zeitschaltuhr

Programmieren Sie die Mikrowelle so, dass sie zur eingestellten Zeit automatisch mit dem Kochen beginnt.

Start/QuickStart

Drücken Sie diese Taste, um ein Kochprogramm zu starten oder um das QuickStart-Programm auszuwählen.

Stop/Cancel

Drücken Sie diese Taste, um die Einstellungen abzubrechen oder ein Programm zu stoppen.

Menü/ Zeit

Drehen Sie den Wahlschalter, um die Kochzeit einzustellen oder um ein Programm aus dem „Automatisches Menü“ auszuwählen.

Die Mikrowelle benutzen:

Während der Konfiguration der Einstellungen kehrt die Mikrowelle nach 20 Sekunden ohne Aktivität in den Standby-Modus zurück.

Drücken Sie während des Kochvorgangs Stop/Cancel, um das Gerät anzuhalten, und drücken Sie Start/QuickStart, um neu zu starten, oder Stop/Cancel, um das Programm abzubrechen.

Sobald ein Programm abgeschlossen ist, piept das Gerät alle 2 Minuten, bis die Tür geöffnet oder eine Taste gedrückt wird.

**Zeiteinstellung**

Die Mikrowelle hat eine 24 oder 12 Stunden-Uhr. Um die Uhrzeit während des Betriebs zu überprüfen, drücken Sie die Uhr-Taste.

Beispiel: Stellen Sie die Mikrowellenzeit auf 8:30 ein.

Drücken Sie im Standby-Modus ein- oder zweimal auf die Uhr-Taste, um das 24- oder 12-Stunden-System auszuwählen.

Drehen Sie den Menü/Timer-Schalter, um 8 Stunden zu wählen.

Drücken Sie einmal auf die Uhr-Taste, um die Uhrzeit zu bestätigen.

Drehen Sie den Menü/Timer-Schalter, um 30 Minuten zu wählen.

Drücken Sie einmal auf die Uhr-Taste, um die Einstellungen zu bestätigen.

Drücken Sie während des Betriebs die Uhr-Taste; Die aktuelle Zeit wird 3 Sekunden lang auf dem Bildschirm angezeigt.

**Mit der Mikrowelle kochen**

Um im Mikrowellenbetrieb zu kochen, wählen Sie einfach die Leistungsstufe durch wiederholtes Drücken der Leistungsstufentaste und stellen Sie dann mit dem Menü/Timer-Wahlschalter die gewünschte Kochzeit ein. Die maximale Kochzeit für dieses Programm beträgt 95 Minuten.

Drücken Sie die Leistungstaste, um die Leistungsstufe auszuwählen.

Drücken Sie die Taste für die Leistungsstufe.	Kochleistung
1 Mal	100 %
2 Mal	90 %
3 Mal	80 %
4 Mal	70 %
5 Mal	60 %
6 Mal	50 %
7 Mal	40 %
8 Mal	30 %
9 Mal	20 %

10 Mal	10 %
11 Mal	0 %

Beispiel: 5 Minuten bei 60% Mikrowellenleistung Kochen.

Öffnen Sie die Tür und stellen Sie das Essen in die Mikrowelle. Schließen Sie die Tür.

Drücken Sie die Taste für die Leistungsstufe wiederholt, bis 60 % ausgewählt ist.

Drehen Sie die Menü/Timer-Taste, um 05:00 zu wählen.

Drücken Sie die Start/Schnellstart-Taste

Warnung: Prüfen Sie die Leistungsstufe während des Betriebs, indem Sie die Leistungstaste drücken.

Wenn das Programm beendet ist, gibt das Gerät einen Signalton ab und zeigt „End“ auf dem Bildschirm an. Bevor Sie eine weitere Einstellung starten, drücken Sie Stop/Cancel, um das System neu zu starten und die Einstellungen vom Bildschirm zu entfernen.

**Grillfunktion**

Die maximale Kochzeit für dieses Programm beträgt 95 Minuten.

Der Grill eignet sich besonders gut für feine Fleischstücken, Steaks, Koteletts, Würsten und Hähnchen zu kochen. Es kann auch für Sandwiches oder Grillgerichten zu erwärmen verwendet werden.

Beispiel: 12 Minuten grillen.

Öffnen Sie die Tür und stellen Sie das Essen in die Mikrowelle. Schließen Sie die Tür.

Drücken Sie die Grill-Taste.

Drehen Sie den Menü/Timer-Schalter auf die Einstellung 12:00.

Drücken Sie die Start/Schnellstart-Taste

**Combi**

Die maximale Kochzeit für dieses Programm beträgt 95 Minuten.

Beispiel: Einstellung der Kombination 1 für 25 Minuten.

Drücken Sie die Kombi-Taste ein- oder zweimal, um den gewünschten Kombinationsmodus auszuwählen.

Drehen Sie den Menü/Timer-Schalter auf die Einstellung 25:00.

Drücken Sie die Start/Schnellstart-Taste

Drücken Sie die Combi-Taste.	Kombination	Kochzeit		Betrieb
		Mikrowelle	Grill	
1 Mal	COMBI. 1	30 %	70 %	Fisch, Kartoffeln oder Gratiniert.

2 Mal	COMBI. 2	55%	45 %	Pudding, Omelett, Ofenkartoffel oder Geflügelfleisch.
-------	----------	-----	------	---

#### Zeitschaltuhr-Funktion

Mit dieser Funktion können Sie ein Kochprogramm programmieren, das zur gewünschten Zeit aktiviert wird.

Zum Beispiel: Stellen Sie sich vor, es ist 11:10 Uhr und Sie möchten, dass die Mikrowelle um 11:30 Uhr mit dem Kochen beginnt.

Wählen Sie aus dem Standby-Modus das gewünschte Kochprogramm.

Drücken Sie die Zeitschaltuhr-Taste einmal.

Drehen Sie den Menü-/Timer-Schalter, um 11 Stunden (Stunde) zu wählen.

Drücken Sie die Zeitschaltuhr-Taste einmal.

Drücken Sie einmal auf die Schaltfläche Start/Quickstart.

Drücken Sie die Timer-Taste, um die eingestellte Zeit zu überprüfen. Auf dem Bildschirm wird dies 5 Sekunden lang angezeigt. Drücken Sie während dieser 5 Sekunden Stop/Cancel um den Timer abzubrechen.

Hinweis: QuickStart und Auftauung können nicht programmiert werden.

#### QuickStart

Wenn Sie dieses Programm wählen, kocht das Gerät das Essen in kurzer Zeit bei maximaler Leistung (100 % Mikrowellenleistung). Die maximal programmierbare Zeit beträgt 10 Minuten. Öffnen Sie die Tür und stellen Sie das Essen in die Mikrowelle. Schließen Sie die Tür.

Drücken Sie die QuickStart-Taste wiederholt, um die gewünschte Kochzeit zu wählen. Das Gerät beginnt automatisch in zu arbeiten.

Drücken Sie ihn wiederholt, um die Kochzeit zu wählen, und er beginnt sofort mit voller Leistung zu kochen.

#### Voreingestellte Kochprogramme

Diese Programme haben die Leistung und Kochzeit voreingestellt. Wenn Sie diese Programme verwenden, wählen Sie nur die Lebensmitteltyp und das Gewicht aus.

Öffnen Sie die Tür und stellen Sie das Essen in die Mikrowelle. Schließen Sie die Tür.

Drehen Sie im Standby-Modus den Menü-/Timer-Wahlschalter gegen den Uhrzeigersinn, um den Code des Lebensmittels auszuwählen, das Sie kochen wollen.

Drücken Sie wiederholt auf die Gewicht-Taste, bis das gewünschte Gewicht/ Portionen ausgewählt ist.

Drücken Sie Start/Quickstart-Taste

#### Voreingestellte Programme:

Code	Lebensmittel	Kochbetrieb
01	Milch/Kaffee (200 ml/Tasse)	Mikrowelle
02	Reis (g)	Mikrowelle
03	Spaghetti (g)	Mikrowelle
04	Kartoffeln (230 g jede)	Mikrowelle
05	Automatisches Aufwärmen (g)	Mikrowelle
06	Fisch (g)	Mikrowelle
07	Hähnchen (g)	Mikrowelle und Grill:
08	Rind-/Lammfleisch (g)	Mikrowelle und Grill:
09	Fleischspieß (g)	Mikrowelle und Grill:

#### Hinweise:

Der Benutzer muss das Gewicht einstellen, und das Gerät stellt automatisch die Zeit ein.

Bei Milch oder Kaffee und Kartoffeln ist anstelle des Gewichts die Anzahl der Portionen zu benutzen.

Bei Hühner-, Lamm-, Kalb- und Spießfleisch stoppt das Gerät während des Prozess, um Sie daran zu erinnern, dass Sie das Essen umdrehen müssen für ein gleichmäßiges Garen

#### Automatisches Auftauen.

Das Gerät ermöglicht Lebensmitteln nach eingestellten Gewicht aufzutauen. Die Leistungsstufe und die Auftauzeit werden automatisch in Abhängigkeit vom Gewicht der Lebensmittel programmiert. Der Gewichtsbereich von Tiefkühlkost liegt zwischen 100 g und 1800 g.

Zum Beispiel: 200 g Garnele Auftauen

Öffnen Sie die Tür und stellen Sie das Essen in die Mikrowelle. Schließen Sie die Tür.

Drehen Sie im dem Standby-Modus die Menü-/Timer-Taste gegen den Uhrzeigersinn, um "10" zu wählen.

Drücken Sie die Gewichtstaste, um das Gewicht der Lebensmittel die Sie Auftauen möchten zu wählen: 600 g.

Drücken Sie die Start/Schnellstart-Taste

Warnung: Das Gerät stoppt während das Auftauen, um das Essen umzudrehen. Drehen Sie das Essen um und drücken Sie die Start/Quickstart-Taste.

#### Multi-Sequenz-Kochen

Sie können bis zu 2 Sequenzen pro Kochprozess konfigurieren. Wenn eine der Sequenzen „Auftauung“ ist, muss diese als erste Sequenz eingestellt werden.

Warnung: Quick Start, Auto-Auftauung und Automatisches Menü können nicht als eine der

mehreren Sequenzen eingestellt werden.

Beispiel: Im Mikrowellen-Modus Kochen und danach im Grill-Modus.

Öffnen Sie die Tür und stellen Sie das Essen in die Mikrowelle. Schließen Sie die Tür.

Drücken Sie Stop/Cancel, um das System zurückzusetzen.

Stellen Sie das Mikrowellenprogramm ein.

Stellen Sie das Grillprogramm ein.

Drücken Sie die Start/Quickstart-Taste, um mit dem Kochen zu beginnen.

Die jeweiligen LEDs leuchten auf, um anzuzeigen, welche Sequenz in Betrieb ist. Sobald es komplett fertig ist, wird es piepen.

#### Kindersicherung

Diese Funktion soll verhindern, dass kleine Kinder das Gerät bedienen können. Die Anzeige der Kindersicherung leuchtet auf dem Display auf und die Mikrowelle wird gesperrt.

Wenn Sie das Gerät innerhalb von 1 Minute nicht benutzen wird und die Tür offen bleibt, oder wenn Sie im den Standby-Modus sind, wird diese Funktion automatisch aktiviert. Alle Tasten sind dann inaktiv. Die Sperrbeleuchtung wird anschalten.

Um diese Funktion zu deaktivieren, öffnen oder schließen Sie die Tür. Die Sperrbeleuchtung wird sich ausschalten.

## 4. RATSCHLÄGE

Die Lebensmitteln stellen: Legen Sie die dickeren Teile des Lebensmittels an den Rand des Drehtellers. Versuchen Sie, überlappende Lebensmittel zu vermeiden.

Achten Sie auf die Garzeit: Beginnen Sie damit, die Lebensmittel für die kürzeste Zeit und fügen Sie bei Bedarf mehr Zeit hinzu. Die Überhitzung von Lebensmitteln kann zu Rauch oder Verbrennungen führen.

Decken Sie die Lebensmittel während des Kochens ab: Das Abdecken der Speisen vermeidet Spritzer und kocht gleichmäßiger.

Drehen Sie oder rühren Sie um die Lebensmittel während des Kochvorgangs 1 Mal um.

Halten Sie die Vorwärmzeit ein: Überschreiten Sie nicht die auf dem Etikett der einzelnen Lebensmittel angegebene Zeit.

Eier in der Schale oder gekochte Eier sollten nicht in der Mikrowelle erhitzt werden, sie könnten auch nach dem Kochen explodieren.

Speisen mit harter Schale wie Kartoffeln, Kürbisse, Äpfel oder Kastanien vor dem Kochen leicht durchstechen.

## 5. REINIGUNG UND WARTUNG

Sowohl das Gerät als auch die gebliebenen Lebensmittelreste müssen regelmäßig gereinigt werden.

Trennen Sie die Verbindung vom Strom bevor Sie reinigen. Tauchen Sie das Gerät nicht ins Wasser oder anderen Flüssigkeiten.

Mangelnde Wartung oder Reinigung des Produkts kann die Oberfläche verschlechtern und die Lebensdauer des Produkts beeinträchtigen. Halten Sie das Innere des Gerätes sauber.

Wischen Sie eventuelle Spritzer oder Verschüttungen mit einem feuchten Tuch auf.

Verwenden Sie keine starken Reinigungsmittel, Scheuermittel oder Metallbürsten, um das Gerät zu reinigen.

Stellen Sie sicher, dass das Bedienfeld nicht nass wird.

Entnehmen Sie nicht die abdeckung der Glimmer-Platte

Wenn sich innen an der Außenseite der Tür des Mikroofen Dampf bildet, wischen Sie ihn mit einem weichen Tuch ab. Dies kann geschehen, wenn der Ofen unter extrem feuchten Bedingungen betrieben wird und normal ist.

Der Drehring und die Oberfläche des Mikrowellenofens sollten regelmäßig gereinigt werden, um Geräusche zu vermeiden. Reinigen Sie der Gerätefuß der Mikrowelle mit einem Tuch und mit einem milden Reinigungsmittel.

Verwenden Sie ein weiches, feuchtes Tuch, um die Dichtungen, die Tür, die Innenwände und den Drehteller zu reinigen.

Nach längerem Gebrauch des Produktes können im Inneren starke Gerüche auftreten. Um diese Gerüche loszuwerden, folgen Sie den unten aufgeführten Schritten:

Stellen Sie ein Glas mit mehreren Zitronenscheiben in die Mikrowelle und 2 bis 3 Minuten hoch erhitzen.

Stellen Sie ein Glas roten Tee in die Mikrowelle und erhitzen Sie ihn für 2 oder 3 Minuten bei hoher Leistung.

Stellen Sie mehreren Orangenschalen in die Mikrowelle und erhitzen Sie diese für 1 Minute.

## 6. TECHNISCHE SPEZIFIKATIONEN

01387\_GrandHeat 2350 Built-In Black

01388\_GrandHeat 2350 Built-In White

01389\_GrandHeat 2350 Built-In Steel Black

Eingangleistung 1400 (Mikrowelle) 1000 (Grill)

Nennspannung: 230-240 V~

Nennfrequenz: 50 Hz

Leistung (Mikrowelle): 900 W, 2450 MHz

Fassungsvermögen: 23L

Made in China | Entworfen in Spanien

## 7. ENTSORGUNG VON ALTEN ELEKTROGERÄTEN



Die Europäische Richtlinie 2012/19/EU über Elektro- und Elektronik-Altgeräte (WEEE) legt fest, dass alte Haushaltsgeräte nicht mit dem normalen unsortierten Siedlungsabfall entsorgt werden dürfen. Alte Geräte müssen gesondert gesammelt werden, um die Verwertung und das Recycling der enthaltenen Materialien zu optimieren und die Auswirkungen auf die menschliche Gesundheit und die Umwelt zu reduzieren.

Das durchgestrichene Symbol "durchgestrichene Abfalltonne" auf dem Produkt erinnert Sie an Ihre Verpflichtung, das Gerät korrekt zu entsorgen.

Die Verbraucher müssen sich mit Ihren örtlichen Behörden oder Einzelhändlern in Verbindung setzen, um Informationen über die ordnungsgemäße Entsorgung ihrer Altgeräte und/ oder ihrer Batterien zu erhalten.

## 8. GARANTIE UND KUNDENDIENST

Dieses Produkt hat eine Garantie von 2 Jahren ab Kaufdatum. Solange die Kaufrechnung aufbewahrt und versandt wird, befindet sich das Produkt in einwandfreiem Zustand und wird ordnungsgemäß verwendet, wie in dieser Bedienungsanleitung angegeben.

Die Garantie deckt keine Schäden bei denen:

Das Produkt über seine Kapazität oder Anwendbarkeit hinaus missbraucht, geschlagen, nicht ordnungsgemäß behandelt wurde oder mit ätzenden bzw. Korrosiven Substanzen oder Flüssigkeiten in Kontakt geraten ist oder die jeweilige Störung, Fehler, Schaden bzw. Defekt dem Verbraucher zugerechnet werden kann.

Das Produkt von Personen demontiert, repariert oder modifiziert wurde, die nicht vom offiziellen Technischen Kundendienst durch Cecotec autorisiert worden sind.

Der Grund hierfür durch die normale Abnutzung und Verschleiß der Teile und des Zubehörs entstanden ist.

Die Garantieleistung deckt alle Herstellungsbedingten Schäden und Fehler Ihres Produktes für die Dauer von 2 Jahren, nach geltendem Recht. Diese eingeschränkte Gewährleistung gilt nicht für Mängel, die sich aus Unfällen, Missbrauch, unsachgemäße Wartung oder normale Abnutzung ergeben.

Sollte unerwartet eine Störung auftreten oder haben Sie Fragen über Ihrem Produkt, können Sie sich mit dem Kundendienst in Verbindung setzen über die Telefonnummer: +34 963210728

## 1. PARTI E COMPONENTI

Fig. 1

1. Sistema di blocco dello sportello
2. Finestrella del microonde
3. Asse rotatorio
4. Asse
5. Apri-sportello
6. Pannello di controllo
7. Magnetron (non ritirare la placca in mica che protegge il magnetron).
8. Piatto girevole in vetro
9. Grill
10. Griglia metallica

Pannello di controllo

Fig. 2

1. Display
2. Livello di potenza
3. Orologio
4. Peso
5. Grill
6. Combi
7. Timer
8. Inizio/Inizio rapido
9. Stop/Cancellare
10. Selettore del Menù/Timer

## 2. PRIMA DELL'USO

Ritirare il prodotto dalla scatola. Qualora il microonde avesse una protezione in plastica, rimuoverla prima dell'uso. Verificare con cura che il prodotto non sia danneggiato. In caso di mancanza di qualche componente contattare immediatamente il Servizio di Assistenza Tecnica di Cecotec.

Collocare il prodotto su una superficie piana, stabile e asciutta, lontana da qualsiasi materiale corrosivo, calore o umidità come acqua o fornelli.

Il prodotto deve essere collocato ad una distanza minima di 5 metri dalla televisione, radio o antenna.

Al fine di evitare scariche elettriche, il microonde deve essere installato di modo che la presa sia accessibile e che garantisca una presa di terra effettiva in caso di fuga di corrente.

Per poter funzionare, lo sportello del microonde deve essere chiuso.

In caso di presenza di residui di prodotti conseguenti alla fabbricazione all'interno del prodotto o nelle resistenze, mantenere aperto lo sportello del microonde per assicurare una buona ventilazione. Si consiglia di scaldare varie volte un bicchiere d'acqua ad alta temperatura, non ritirare la placca in mica.

### 3. FUNZIONAMENTO

#### Display

Il display mostrerà il tempo di cottura, la potenza, la modalità e l'ora.

#### Livello di potenza

Premere il tasto del livello di potenza per selezionare il livello di potenza desiderato.

#### Orologio

Premere il tasto dell'orologio per configurare l'ora del microonde.

#### Peso

Premere questo tasto per selezionare il peso degli alimenti.

#### Grill

Premere questo tasto per utilizzare il programma di cottura del grill.

#### Combi

Selezionare questa funzione per combinare la funzione microonde e grill.

#### Timer

Programmare il microonde per iniziare a cucinare automaticamente all'ora configurata.

#### Inizio/Inizio rapido

Premere questo tasto per iniziare un programma di cottura e per selezionare il programma QuickStart.

#### Stop/Annullare

Premere questo tasto per cancellare le impostazioni o per interrompere un programma.

#### Menù/Tempo

Girare il selettore per configurare il tempo di cottura e per selezionare un programma dal menù automatico.

#### Come utilizzare il microonde

Durante la configurazione delle impostazioni, il microonde tornerà in modalità standby trascorsi 20 secondi senza attività.

Durante il processo di cottura, premere Stop/Cancel per mettere in pausa il dispositivo e premere Start/QuickStart per metterlo nuovamente in funzionamento o Stop/Cancel per cancellare il programma.

Al termine del programma di cottura, il dispositivo suonerà ogni 2 minuti fino all'apertura dello sportello o se viene premuto un tasto.

#### Configurazione dell'ora

Il microonde è dotato di un orologio di 24 o 12 ore. Per verificare l'ora durante il funzionamento, premere il tasto dell'orologio.

Esempio: configurare l'ora del microonde alle 8:30.

In modalità Standby, premere una o due volte il tasto dell'orologio per selezionare il sistema per 24 o 12 ore.

Girare il selettore del Menù/Timer per selezionare 8 ore.

Premere una volta il tasto dell'orologio per confermare l'ora.

Girare il selettore del Menù/Timer per selezionare 30 minuti.

Premere una volta il tasto dell'orologio per confermare le impostazioni.

Durante il funzionamento, premere il tasto dell'orologio, l'ora attuale verrà mostrata sul display per 3 secondi.

#### Cucinare al microonde

Per cucinare in modalità microonde selezionare il livello di potenza premendo ripetutamente il tasto del livello di potenza e successivamente utilizzare il selettore del Menù/Timer per configurare il tempo di cottura desiderato. Il tempo massimo di cottura di questo programma è di 95 minuti.

Premere il tasto di potenza per selezionare il livello di potenza desiderato.

Premere il tasto del livello di potenza.	Potenza di cottura
1 volta	100%
2 volte	90%
3 volte	80%
4 volte	70%
5 volte	60%
6 volte	50%
7 volte	40%
8 volte	30%

9 volte	20%
10 volte	10%
11 volte	0%

Esempio: cucinare per 5 minuti al 60 % di potenza del microonde.

Aprire lo sportello e collocare gli alimenti nel microonde. Chiudere lo sportello.

Premere ripetutamente il tasto del livello di potenza fino a selezionare il 60 %.

Girare il selettore del Menù/Timer per selezionare 05:00.

Premere il tasto di Inizio/Inizio rapido.

Avviso: verificare il livello di potenza durante il funzionamento premendo il tasto del livello di potenza.

Al termine del programma di cottura, il dispositivo suonerà e il display mostrerà "End". Prima di iniziare un'altra sessione, premere Stop/Cancel per riavviare il sistema ed eliminare le impostazioni del display.

#### Cottura grill

Il tempo massimo di cottura di questo programma è di 95 minuti.

Il grill è particolarmente utile per cucinare filetti sottili di carne, salsicce, bistecche e pollo. È possibile usarlo anche per scaldare sandwiches o gratinare.

Esempio: cucinare con grill per 12 minuti.

Aprire lo sportello e collocare gli alimenti nel microonde. Chiudere lo sportello.

Premere il tasto Grill.

Girare il selettore del Menù/Timer per configurare 12:00.

Premere il tasto di Inizio/Inizio rapido.

#### Combi

Il tempo massimo di cottura di questo programma è di 95 minuti.

Esempio: configurare la combinazione 1 per 25 minuti.

Premere una o due volte il tasto Combi per selezionare la modalità di combinazione desiderata.

Girare il selettore del Menù/Timer per configurare 25:00.

Premere il tasto di Inizio/Inizio rapido.

Premere il tasto Combi.	Combinazione	Tempo di cottura		Uso
		Microonde	Grill	
1 volta	COMBI. 1	30%	70%	Pesce, patate o gratinato.
2 volte	COMBI. 2	55%	45%	Pudding, frittata, patate o pollame.

#### Funzione timer

Questa funzione consente di configurare un programma di cottura all'ora desiderata.

Esempio: sono le 9:00 e si desidera iniziare il processo alle 11:30.

Dalla modalità standby selezionare il programma di cottura desiderato.

Premere una volta il tasto del timer.

Girare il selettore del Menù/Timer per selezionare 11 ore (ora).

Premere una volta il tasto del timer.

Girare il selettore del Menù/Timer per configurarlo alle ore 11:30 (selezionare 30 minuti).

Premere una volta il tasto di Inizio/Inizio rapido.

Premere il tasto del timer per verificare il tempo configurato. Il display indicherà lo stesso per 5 secondi. Durante questo tempo, premere Stop/Cancel per cancellare il timer.

Avviso: la funzione QuickStart e di scongelamento non possono essere programmate.

#### QuickStart

Selezionando questo programma, il dispositivo cucinerà gli alimenti in poco tempo a massima potenza (100% potenza microonde). Il tempo massimo di cottura di questo programma è di 10 minuti.

Aprire lo sportello e collocare gli alimenti nel microonde. Chiudere lo sportello.

Premere ripetutamente il tasto QuickStart per selezionare il tempo di cottura desiderato. Il dispositivo comincerà a funzionare automaticamente.

Premere ripetutamente per selezionare il tempo di cottura e cominciare a cucinare immediatamente a massima potenza.

#### Programmi di cottura predefiniti

Questi programmi prevedono una potenza e tempo di cottura configurati per difetto. Quando si usano questi programmi, selezionare solamente il tipo di alimento e peso.

Aprire lo sportello e collocare gli alimenti nel microonde. Chiudere lo sportello.

in modalità standby, girare il selettore del Menù/Timer in senso antiorario per selezionare il codice degli alimenti da cucinare.

Premere ripetutamente il tasto del peso fino a selezionare il peso desiderato o il numero di porzioni.

Premere il tasto di Inizio/Inizio rapido.

#### Programmi preconfigurati:

Codice	Alimento	Modalità di cottura
01	Latte/caffè (200 ml/tazza)	Microonde
02	Riso (g)	Microonde
03	Spaghetti (g)	Microonde
04	Patate (ogni 230 g)	Microonde

05	Riscaldamento automatico (g)	Microonde
06	Pesce (g)	Microonde
07	Pollo (g)	Microonde e grill
08	Vitello/agnello (g)	Microonde e grill
09	Spiedini di carne (g)	Microonde e grill

**Avvisi:**

la configurazione del peso deve essere effettuata dall'utente, il dispositivo lo farà automaticamente.

Quando si scalda il latte, il caffè o si cucinano patate, verranno utilizzate le porzioni invece del peso.

Per la preparazione di pollo, agnello, vitello e spiedini di carne, il dispositivo smetterà di funzionare e suonerà per ricordare di girare gli alimenti per una cottura omogenea.

**Scongelamento automatico**

Il dispositivo permette scongelare alimenti secondo il peso configurato. Il livello di potenza e tempo di scongelamento si programmano automaticamente secondo il peso del cibo che si desidera scongelare. Il margine di peso degli alimenti congelati è di 100 g e 1800 g.

Esempio: scongelare 600 g di gamberi.

Aprire lo sportello e collocare gli alimenti nel microonde. Chiudere lo sportello.

In modalità standby, girare il selettore del Menù/Timer in senso antiorario per selezionare "10".

Premere il tasto del peso per selezionare il peso degli alimenti da scongelare: 600 g.

Premere il tasto di Inizio/Inizio rapido.

Avviso: il dispositivo si interromperà durante il ciclo di scongelamento per girare gli alimenti. Girare gli alimenti e premere il tasto di Inizio/Inizio rapido.

**Cottura a sequenza multipla**

È possibile configurare fino a 2 sequenze secondo il processo di cottura. Se una delle sequenze è lo scongelamento, dovrà essere configurato come prima sequenza.

Avviso: Quick Start, Scongelamento automatico e Menù Auto non possono essere configurati come una delle sequenze multiple.

Esempio: cucinare in modalità microonde e in seguito in grill.

Aprire lo sportello e collocare gli alimenti nel microonde. Chiudere lo sportello.

Premere Stop/Cancel per ripristinare il sistema.

Configurare il programma microonde.

Configurare il programma grill.

Premere Start/QuickStart per iniziare a cucinare.

Gli indicatori luminosi rispettivi si illumineranno per indicare quale sequenza è in funzione.

Terminato completamente, suonerà.

**Blocco di sicurezza per bambini**

Questa funzione è stata ideata per evitare l'accensione da parte dei bambini. L'indicatore luminoso di blocco di sicurezza si illuminerà sul display e il microonde si bloccherà.

Questa funzione si attiverà automaticamente in caso di interruzione d'uso del dispositivo di 1 minuto, di sportello aperto o entrando in modalità standby. Tutti i tasti saranno inattivi. L'indicatore luminoso di blocco si accenderà.

Per disattivare questa funzione, aprire o chiudere lo sportello. L'indicatore luminoso di blocco si spegnerà.

**4. CONSIGLI PER L'USO**

Collocazione degli alimenti: mettere le parti più spesse degli alimenti verso il bordo del piatto rotatorio. Evitare di coprire gli alimenti.

Monitorare il tempo di cottura: cominciare a cucinare gli alimenti per un minimo di tempo possibile e aggiungere più tempo qualora necessario. Riscaldare eccessivamente gli alimenti potrebbe favorire la comparsa di fumo o che gli stessi si brucino.

Coprire gli alimenti mentre si cucinano coprendo gli alimenti si evitano schizzi e si cucinano in modo più uniforme.

Girare o muovere gli alimenti una volta durante il processo di cottura (ad esempio hamburger o filetti di carne).

Rispettare il tempo di preriscaldamento: non eccedere il tempo specificato nell'etichetta di ogni alimento.

Le uova a guscio e le uova sode non devono essere scaldate al microonde, potrebbero provocare scoppio anche dopo la cottura.

Perforare leggermente alimenti con buccia come patate, zucche, mele o castagne prima di cucinarle

**5. PULIZIA E MANUTENZIONE**

Pulire periodicamente il prodotto da residui di cibo accumulati.

Scollegare il cavo dalla corrente della parete prima di iniziare la pulizia. Non sommergere il prodotto in acqua o in altri tipi di liquidi durante la pulizia.

La mancanza di manutenzione e di pulizia del prodotto potrebbe deteriorare la superficie e ripercuotere sulla sua vita utile. Mantenere l'interno del dispositivo pulito.

Pulire con un panno gli schizzi o i liquidi sparsi.

Non utilizzare detergenti aggressivi, abrasivi in polvere o spazzole metalliche per pulire il dispositivo.



Evitare di bagnare il pannello di controllo.

Non ritirare la copertura della placca in mica.

Se si accumula vapore all'interno e all'esterno dello sportello, pulire con un panno morbido. Ciò avviene quando il microonde è in funzione ed è una condizione normale dovuta all'umidità. L'asse rotatorio e la superficie del microonde devono essere puliti regolarmente per evitare eccessi di rumore. Pulire la base del microonde con uno strofinaccio e detergente non aggressivo.

Utilizzare un panno morbido ed umido per pulire le giunture, lo sportello, le pareti inferiori e il piatto rotatorio.

Dopo l'uso prolungato del prodotto potrebbero comparire forti odori dal suo interno. Per eliminare gli odori, seguire i seguenti passaggi descritti qui di seguito:

Collocare un bicchiere con alcune fette di limone all'interno del microonde e riscaldarlo ad alta potenza per 2 o 3 minuti.

Collocare una tazza di té rosso all'interno del microonde e riscaldarla per 2-3 minuti ad alta potenza.

Collocare bucce di arancia all'interno del microonde e riscaldarle ad alta potenza per 1 minuto.

## 6. SPECIFICHE TECNICHE

01387\_GrandHeat 2350 Built-In Black

01388\_GrandHeat 2350 Built-In White

01389\_GrandHeat 2350 Built-In Steel Black

Potenza nominale di entrata: 1400 (Microondas); 1000 (Grill)

Pressione nominale: 230-240 V~

Frequenza nominale: 50 Hz

Potenza di uscita (microonde): 900 W, 2450 MHz

Capacità: 23 l

Made in China | Progettato in Spagna

## 7. RICICLAGGIO DI ELETTRODOMESTICI



La direttiva europea 2012/19/UE in riferimento ai Rifiuti di Appareti Elettrici ed Elettronici (RAEE) specifica che gli elettrodomestici non devono essere riciclati con il resto dei rifiuti municipali. Tali elettrodomestici devono essere gettati separatamente, al fine di ottimizzare il recupero e il riciclaggio di materiali e, in questo modo, ridurre l'impatto sulla salute umana e sul medio ambiente.

Il simbolo del cassonetto dei rifiuti barrato le ricorda l'obbligo di gettare correttamente questo prodotto.

Per ottenere informazioni dettagliate sulla forma più adeguata per gettare gli elettrodomestici e/o le corrispondenti batterie, il consumatore dovrà contattare le autorità locali.

## 8. GARANZIA E SAT

Questo prodotto ha una garanzia di 2 anni a partire dalla data di acquisto, sempre e quando viene conservata e inviata la fattura di acquisto, il prodotto stia in perfetto stato fisico e si utilizzi in modo adeguato così come indicato nel manuale di istruzioni.

La garanzia non coprirà:

- Se il prodotto è stato utilizzato al di fuori della sua capacità o di utilizzo, maltrattato, colpito, esposto ad umidità, sommerso da qualche liquido o sostanza corrosiva, così come qualsiasi altra mancanza attribuibile al consumatore.
- Se il prodotto è stato smontato, modificato o riparato da persone non autorizzate dal SAT ufficiale di Cecotec.
- Se il problema è stato generato da un'usura normale dei pezzi dovuta all'uso.

Il servizio di garanzia copre tutti i difetti di fabbricazione per 2 anni secondo la legislazione in vigore, ad eccezione dei pezzi consumabili. Nel caso di cattivo uso da parte dell'utente, il servizio di garanzia non si farà responsabile della riparazione.

Qualora ci fosse un problema con il prodotto o avere una consulenza, contattare il Servizio di Assistenza Tecnica ufficiale di Cecotec attraverso il numero di telefono +34 96 321 07 28.

## 1. PEÇAS E COMPONENTES

Fig. 1

1. Sistema de bloqueio da porta
2. Janela do micro-ondas
3. Eixo giratório
4. Eixo
5. Botão de abertura da porta
6. Painel de controlo
7. Magnetão (não remova a placa de mica que protege o magnetão)
8. Prato giratório de vidro
9. Grill
10. Grelha metálica

Painel de controlo

Fig. 2.

1. Ecrã
2. Nível de potência
3. Relógio
4. Peso
5. Grill
6. Combi
7. Temporizador
8. Início/Início rápido
9. Stop/Cancelar
10. Seletor Menu/Temporizador

## 2. ANTES DE USAR

Tire o produto da caixa. Se o micro-ondas tiver uma cobertura plástica protetora, retire-a antes de começar a utilizar. Verifique cuidadosamente que o produto não está danificado. Se não estiver em bom estado, entre em contacto com o Serviço de Assistência Técnica oficial de Cecotec.

Coloque o produto num lugar plano, estável e seco, longe de qualquer material corrosivo, calor ou humidade como por exemplo água ou fogões.

O produto deve ser colocado a pelo menos 5 metros de distância da televisão, rádio ou antena. Com o fim de evitar descargas elétricas o micro-ondas deve ser instalado de tal maneira que a tomada seja acessível e que garanta uma tomada de terra eficaz em caso de fuga de corrente. A porta do micro-ondas deve estar fechada para poder funcionar.

Em caso de detetar restos de produtos da fabricação no interior do produto ou nas resistências,

mantenha aberta a porta do micro-ondas para garantir uma boa ventilação. É recomendável aquecer um copo de água várias vezes a alta temperatura.

Advertência: não retire a placa de mica.

## 3. FUNCIONAMENTO

Ecrã

O ecrã mostrará o tempo de cozedura, a potência, o modo e a hora.

Nível de potência

Prima o botão de potência para seleccionar o nível de potência do micro-ondas desejado.

Relógio

Prima o botão do relógio para configurar a hora do micro-ondas.

Peso

Prima este botão para seleccionar o peso dos alimentos.

Grill

Prima este botão para utilizar o programa de cozedura de grill.

Combi

Selecione esta função para combinar a função micro-ondas e grill.

Temporizador

Programe o micro-ondas para que comece a cozinhar automaticamente na hora definida.

Início/Início rápido

Prima este botão para iniciar um programa de cozedura ou para seleccionar o programa QuickStart.

Stop/Cancelar

Pressione este botão para cancelar os ajustes ou para parar um programa.

Menu/tempo

Rode o seletor para definir o tempo de cozedura ou para seleccionar um programa do menu automático.

Como utilizar o micro-ondas

Durante a configuração dos ajustes, o micro-ondas voltará ao modo standby após 20 segundos sem atividade.

Durante o processo de cozedura, prima Stop/Cancel para pausar o dispositivo, e prima Start/QuickStart para retomar ou Stop/Cancel para cancelar o programa.

Uma vez concluído um programa, o dispositivo emitirá um sinal sonoro a cada 2 minutos até que a porta se abra ou até que um botão seja premido.

**Configuração da hora**

O micro-ondas conta com um relógio de 24 ou de 12 horas. Para verificar a hora durante o funcionamento, pressione o botão Relógio.

Exemplo: ajuste o tempo de micro-ondas para as 8:30.

No modo standby, pressione o botão do Relógio uma ou duas vezes para selecionar o sistema de 24 ou 12 horas.

Rode o seletor Menu/Temporizador para selecionar 8 horas.

Pressione o botão do relógio uma vez para confirmar a hora.

Rode o seletor Menu/Temporizador para selecionar 30 minutos.

Pressione o botão do relógio uma vez para confirmar os ajustes.

Durante o funcionamento, pressione o botão do relógio, a hora atual será mostrada no ecrã durante 3 segundos.

**Cozinhar no micro-ondas**

Para cozinhar no modo micro-ondas, basta selecionar o nível de potência pressionando repetidamente o botão de nível de potência e depois utilizar o seletor Menu/Timer para definir o tempo de cozedura desejado. O tempo máximo por este programa é de 95 minutos.

Pressione o botão de potência para selecionar o nível desejado.

Pressione o botão de nível de potência.	Potência de cozedura
1 vez	100 %
2 vezes	90 %
3 vezes	80 %
4 vezes	70 %
5 vezes	60 %
6 vezes	50 %
7 vezes	40 %
8 vezes	30 %
9 vezes	20 %
10 vezes	10%
11 vezes	0 %

Exemplo: cozinhar 5 minutos a 60% de potência micro-ondas.

Abra a porta e coloque a comida no micro-ondas. Feche a porta.

Pressione o botão de nível de potência repetidamente até selecionar 60 %.

Rode o seletor Menu/Temporizador para selecionar 05:00.

Prima o botão de Início/Início rápido.

Aviso: verifique o nível de potência durante o funcionamento, premindo o botão de nível de potência.

Quando o programa estiver concluído, o dispositivo emitirá um sinal sonoro e o ecrã mostrará "End". Antes de iniciar outra sessão, pressione Stop/Cancel para reiniciar o sistema e remover as configurações do ecrã.

**Cocção grill**

O tempo máximo por este programa é de 95 minutos.

O grill é particularmente útil para cozinhar cortes finos de carne, bifes, costeletas, salsichas e frango. Também pode ser utilizado para aquecer sandes e para gratinar.

Exemplo: cozinhar no grill durante 12 minutos.

Abra a porta e coloque a comida no micro-ondas. Feche a porta.

Prima o botão Grill.

Rode o seletor de Menu/Temporizador para configurar 12:00.

Prima o botão de Início/Início rápido.

**Combi**

O tempo máximo por este programa é de 95 minutos.

Exemplo: configurar a combinação 1 durante 25 minutos.

Pressione o botão Combi uma ou duas vezes para selecionar o modo de combinação desejado.

Rode o seletor de Menu/Temporizador para configurar 25:00.

Prima o botão de Início/Início rápido.

Pressione o botão de Combi	Combinação	Tempo de cozimento		Uso
		Micro-ondas	Grill	
1 vez	COMBI. 1	30 %	70 %	Peixe, batatas ou gratinado.
2 vezes	COMBI. 2	55 %	45 %	Pudim, tortilha, batatas assadas ou aves.

**Função de temporizador**

Esta função permite programar um programa de cozedura para ser ativado no momento desejado.

Exemplo: Suponhamos que são as 11:10 e quer que o micro-ondas comece às 11:30.

Desde o modo standby, pressione o programa de cozedura desejado.

Prima o botão do temporizador uma vez.

Rode o seletor de Menu/Temporizador para selecionar 11 horas (hora).  
 Prima o botão do temporizador uma vez.  
 Rode o seletor de Menu/Temporizador para o configurar às 11:30. (selecionar 30 minutos).  
 Prima o botão de Início/Início rápido uma vez.  
 Pressione o botão do temporizador para verificar o tempo definido. O ecrã mostrará isto durante 5 segundos. Durante estes 5 segundos, pressione Stop/Cancel para cancelar o temporizador.  
 Aviso: a função QuickStart e a de descongelar não podem ser programadas.

**QuickStart**

Ao selecionar este programa, o aparelho cozinhará os alimentos num curto espaço de tempo à potência máxima (100 % de potência micro-ondas). O tempo máximo programável por este programa é de 10 minutos.  
 Abra a porta e coloque a comida no micro-ondas. Feche a porta.  
 Pressione o botão QuickStart repetidamente para selecionar o tempo de cozedura desejado. O dispositivo começará a funcionar automaticamente.  
 Prima-o repetidamente para selecionar o tempo de cozedura e este começará a cozinhar imediatamente com a potência máxima.

**Programas de cozedura pré-configurados**

Estes programas têm a potência e o tempo de cozedura definidos por defeito. Ao utilizar estes programas, seleccione apenas o tipo de alimento e o peso.  
 Abra a porta e coloque a comida no micro-ondas. Feche a porta.  
 No modo standby, rode o seletor Menu/Temporizador no sentido anti horário para selecionar o código dos alimentos a cozinhar.  
 Pressione o botão de peso repetidamente até selecionar o peso desejado ou o numero de refeições.  
 Prima o botão de Início/Início rápido.

**Programas pré configurados:**

Código	Alimento	Modo de cocção
01	Leite/café (200 ml/caneca)	Micro-ondas
02	Arroz (g)	Micro-ondas
03	Esparguete (g)	Micro-ondas
04	Batata (cada 230 g)	Micro-ondas
05	Aquecimento automático (g)	Micro-ondas
06	Peixe (g)	Micro-ondas
07	Frango (g)	Micro-ondas e grill

08	Carne de vaca/cordeiro (g)	Micro-ondas e grill
09	Pincho de carne (g)	Micro-ondas e grill

**Avisos:**

O utilizador deve definir o peso, e o dispositivo ajustará automaticamente a hora.  
 No caso do leite ou do café e das batatas, deve ser utilizado o número de porções em vez do peso.  
 Para frango, cordeiro, carne de vaca ou espetadas, o aparelho irá parar durante o processo para lhe lembrar de virar a comida para cozinhar.

**Descongelação automática**

O dispositivo permite a descongelação dos alimentos em função do peso configurado. O nível de potência e o tempo de descongelação são programados automaticamente segundo o peso da comida que quer descongelar. A faixa de peso de alimentos congelados é de 100 g a 1800 g. Exemplo: Descongelar 600 g de gambas.  
 Abra a porta e coloque a comida no micro-ondas. Feche a porta.  
 Do modo standby, rode o seletor Menu/Temporizador no sentido anti horário para selecionar "10".  
 Pressione o botão de peso para selecionar o peso dos alimentos a descongelar: 600 g.  
 Prima o botão de Início/Início rápido.  
 Aviso: o dispositivo irá parar durante o ciclo de descongelação para virar os alimentos. Vire os alimentos e pressione o botão Início/Início rápido.

**Cozedura por várias sequências**

Pode configurar até 2 sequências por processo de cozedura. Se uma das sequências for descongelação, esta deve ser definida como a primeira sequência.  
 Aviso: Quick Start, Descongelamento automático e Menu auto não podem ser configurados como uma das sequências múltiplas.  
 Exemplo: cozinhar no modo micro-ondas e depois no modo grill.  
 Abra a porta e coloque a comida no micro-ondas. Feche a porta.  
 Pressione Stop/Cancel para reiniciar o sistema.  
 Configure o programa micro-ondas.  
 Configure o programa de grill.  
 Pressione Start/QuickStart para começar a cozinhar.  
 Os respetivos indicadores luminosos acenderão para indicar qual é a sequência em funcionamento. Uma vez concluído, vai apitar.

**Segurança para crianças**

Esta função foi concebida para impedir que crianças pequenas operem o dispositivo. A luz indicadora de seguro para crianças acenderá no ecrã e o micro-ondas ficará bloqueado. Quando não utilizar o dispositivo dentro de 1 minuto e deixar a porta aberta, ou quando entrar

em modo standby, esta função será ativada automaticamente. Todos os botões estarão inativos. O indicador luminoso de bloqueio acenderá. Para desativar esta função, abra ou feche a porta. O indicador luminoso de bloqueio apagará.

#### 4. CONSELHOS

Colocação dos alimentos: ponha as partes mais grossas dos alimentos mais para a borda do prato giratório. Tente evitar sobrepor os alimentos.

Vigie o tempo de cocção: comece por cozinhar os alimentos durante o mínimo tempo possível e adicione mais tempo se for necessário. Aquecer os alimentos em excesso pode supor o aparecimento de fumo ou causar que se queimem.

Cubra os alimentos enquanto se cozinham: ao tapar os alimentos evita que salpiquem e se cozinham de forma mais uniforme.

Dê a volta ou revolva os alimentos 1 vez durante o processo de cocção.

Respeite o tempo de pré aquecimento: não exceda o tempo especificado na etiqueta de cada alimento.

Os ovos com casca ou os ovos cozidos não devem ser aquecidos no micro-ondas, podem explodir mesmo depois de serem cozidos.

Perfure ligeiramente alimentos com pele dura como batatas, abóbora, maçãs ou castanhas antes de as cozinhar.

#### 5. LIMPEZA E MANUTENÇÃO

Tanto o produto como os resíduos alimentares devem ser limpos regularmente.

Desconecte o cabo da corrente elétrica antes de começar a limpeza. Não submerja o produto na água nem em nenhum outro tipo de líquido durante a limpeza.

A falta de manutenção e limpeza do produto pode provocar o deterioro da sua superfície e afetar a sua vida útil. Mantenha o interior do dispositivo limpo.

Limpe os salpicos ou líquidos derramados com um pano húmido.

Não utilize detergentes fortes, substâncias abrasivas ou escovas de metal para limpar o dispositivo.

Não permitir que o painel de controlo se molhe.

Não retire o painel da placa de mica.

Se o vapor se acumular no interior ou à volta da porta do micro-ondas, limpe-o com um pano macio. Isto pode passar quando o micro-ondas está a funcionar em condições de extrema humidade e é normal.

O aro giratório e a superfície do forno devem ser lavados regularmente para evitar ruído excessivo. Limpe a base do micro-ondas com um pano e detergente suave.

Utilize um pano suave e húmido para limpar as juntas, as portas, as paredes interiores e o prato giratório.

Depois do uso prolongado podem aparecer cheiros no seu interior. Para tirar os cheiros siga os seguintes passos:

Coloque um copo com várias rodela de limão no interior do micro-ondas e aqueça a alta potência durante 2 ou 3 minutos.

Coloque um copo de chá vermelho no interior do micro-ondas e aqueça-o a alta potência durante 2 ou 3 minutos.

Coloque cascas de laranja no interior do micro-ondas e aqueça a alta potência durante 1 minuto.

#### 6. ESPECIFICAÇÕES TÉCNICAS

01387\_GrandHeat 2350 Built-In Black

01388\_GrandHeat 2350 Built-In White

01389\_GrandHeat 2350 Built-In Steel Black

Potência nominal de entrada: 1400 (Micro-ondas); 1000 (Grill)

Tensão nominal: 230-240 V~

Frequência nominal: 50 Hz

Saída (micro-ondas): 900 W, 2450 MHz

Capacidade: 23L

Fabricado em China | Desenhado em Espanha

#### 7. RECICLAGEM DE ELETRODOMÉSTICOS



A diretiva europeia 2012/19/UE sobre Resíduos de Aparelhos Elétricos e Eletrónicos (RAEE) especifica que os eletrodomésticos não devem ser reciclados com o resto dos resíduos municipais. Ditos eletrodomésticos terão de ser eliminados de forma separada, para otimizar a recuperação e reciclagem de materiais e, desta maneira, reduzir o impacto que possam ter na saúde humana e no meio ambiente.

O símbolo do contentor riscado recorda a sua obrigação de eliminar este produto de forma correta.

Para obter informação detalhada acerca da forma mais adequada de eliminar os seus eletrodomésticos e/ou as correspondentes baterias, o consumidor deverá contactar com as autoridades locais.

## 8. GARANTIA E SAT

Este produto tem uma garantia de 2 anos desde a data de compra, sempre e quando se conserve e envie a fatura de compra, o produto esteja em perfeito estado físico e se lhe dê um uso adequado tal e como se indica neste Manual de Instruções.

A garantia não cobrirá:

Se o produto tiver sido usado fora da sua capacidade ou utilidade, maltratado, batido, exposto à humidade, submergido em algum líquido ou substância corrosiva, assim como qualquer outra falta atribuível ao consumidor.

Se o produto foi desmontado, modificado ou reparado por pessoas não autorizadas pelo SAT oficial da Cecotec.

Se a ocorrência foi originada pelo desgaste normal das peças devido ao uso.

O serviço de garantia cobre todos os defeitos de fabricação durante 2 anos com base à legislação vigente, exceto peças consumíveis. Em caso de mal uso por parte do usuário, o serviço de garantia não se fará responsável pela reparação.

Se em alguma ocasião deteta uma ocorrência com o produto ou tem alguma consulta, entre em contacto com o Serviço de Assistência Técnica oficial da Cecotec através do número de telefone +34 96 321 07 28.

## 1. CZĘŚCI I KOMPONENTY

Rys. 1

1. Blokada zabezpieczająca drzwiczki
2. Okienko
3. Oś obrotowa
4. Oś
5. Przycisk otwierania drzwi
6. Panel sterowania
7. Magnetron (nie usuwaj płytki mikrowej chroniącej magnetron)
8. Obracany szkalny talerz
9. Grill
10. Metalowy ruszt

Panel sterowania

Rys. 2.

1. Wyświetlacz
2. Poziomy mocy
3. Zegar
4. Waga
5. Grill
6. Kombinacja
7. Czasomierz
8. Start / Szybki start
9. STOP / CANCEL
10. Przycisk menu/timera

## 2. PRZED URUCHOMIENIEM

Wyciągnij produkt z opakowania. Jeśli kuchenka zawiera plastikowe elementy ochronne, ściągnij je, zanim jej użyjesz Ostrożnie upewnij się, że produkt nie jest uszkodzony. Jeśli produkt jest uszkodzony skontaktuj się niezwłocznie z działem obsługi klienta SAT.

Postaw produkt na stabilnej, płaskiej i suchej powierzchni, daleko od żrących substancji, źródeł ciepła i wilgoci, jak np. woda czy palniki gazowe.

Aparat musi być ustawiony w odległości co najmniej 5 m od telewizora, radia bądź anteny.

Aby uniknąć porażenia prądem, kuchenka mikrofalowa musi być zainstalowana w taki sposób, aby wtyczka była dostępna i gwarantowała skuteczne uziemienie w przypadku niedoboru prądu.

Drzwi mikrofalówki muszą być zamknięte, aby urządzenie działało.

Jeśli we wnętrzu aparatu lub na elementach grzejnych znajdują się pozostałości po procesie

produkcji, otwórz drzwiczki mikrofalówki i pozostaw otwarte w celu zapewnienia jej dobrej wentylacji. Zaleca się kilkukrotne podgrzanie szklanki wody w wysokiej temperaturze.

Uwaga: Nie usuwaj płytki mikowej.

### 3. OBSŁUGA URZĄDZENIA

#### Wyświetlacz

Wyświetlacz pokaże czas gotowania, moc, tryb i czas.

#### Poziomy mocy

Naciśnij przycisk poziomy mocy, aby wybrać żądany poziom mocy mikrofal.

#### Zegar

Naciśnij przycisk zegara, aby ustawić czas mikrofal.

#### Waga

Naciśnij ten przycisk, aby wybrać wagę jedzenia lub liczbę porcji.

#### Grill

Naciśnij ten przycisk, aby użyć programu gotowania na grillu.

#### Kombinacja

Wybierz tę funkcję, aby połączyć funkcję mikrofal i grilla.

#### Czasomierz

Ustaw kuchenkę mikrofalową, aby automatycznie rozpoczęła gotowanie o ustawionej godzinie.

#### Start / Szybki start

Naciśnij ten przycisk, aby uruchomić program gotowania lub wybrać program QuickStart.

#### STOP / CANCEL

Naciśnij ten przycisk, aby anulować ustawienia lub zatrzymać program.

#### Menú/czas

Obróć wybierak, aby ustawić czas gotowania lub wybrać program z automatycznego menu.

#### Jak korzystać z kuchenki mikrofalowej

Podczas konfiguracji ustawień kuchenka mikrofalowa powróci do trybu gotowości po 20

sekundach braku aktywności.

Podczas procesu gotowania naciśnij Stop / Cancel, aby wstrzymać urządzenie, i naciśnij Start / QuickStart, aby go ponownie uruchomić lub Stop / Cancel, aby anulować program.

Po zakończeniu programu urządzenie wyda sygnał dźwiękowy co 2 minuty, dopóki drzwi nie zostaną otwarte lub przycisk nie zostanie naciśnięty.

#### Ustawienia czasu

Kuchenka mikrofalowa ma zegar 24 lub 12 godzinny. Aby sprawdzić czas podczas pracy, naciśnij przycisk Zegar.

Przykład: Ustaw czas mikrofal na 8:30.

W trybie gotowości naciśnij raz lub dwa razy przycisk Zegar, aby wybrać system 24- lub 12-godzinny.

Obróć pokrętło Menu / Timer, aby wybrać 8 godzin.

Naciśnij raz przycisk zegarka 1, aby potwierdzić godzinę.

Obróć pokrętło Menu / Timer, aby wybrać 30 minut.

Naciśnij raz przycisk zegarka 1, aby potwierdzić ustawienia.

Podczas pracy naciśnij przycisk Zegar, aktualny czas będzie wyświetlany na ekranie przez 3 sekundy.

#### Gotowanie mikrofalowe

Aby gotować w trybie mikrofalowym, wystarczy wybrać poziom mocy, naciskając kilkakrotnie przycisk poziomy mocy, a następnie za pomocą przycisku Menu / Timer ustawić żądany czas gotowania. Maksymalny czas gotowania dla tego programu wynosi 95 minut.

Naciśnij przycisk zasilania, aby wybrać żądany poziom mocy.

Naciśnij przycisk poziomy mocy.	Moc gotowania
1 raz	100 %
2 razy	90 %
3 razy	80 %
4 razy	70 %
5 razy	60 %
6 razy	50 %
7 razy	40 %
8 razy	30 %
9 razy	20 %
10 razy	10 %
11 razy	0 %

Przykład: gotuj 5 minut przy 60% mocy mikrofalowej.

Otwórz drzwi i włóż jedzenie do kuchenki mikrofalowej. Zamknij drzwi.  
Naciśnij kilkakrotnie przycisk poziomu mocy, aż zostanie wybrane 60%.  
Obróć pokrętko Menu / Timer, aby wybrać 05:00.  
Naciśnij przycisk Start / Szybki Start.  
Ważne: Sprawdź poziom mocy podczas pracy, naciskając przycisk poziomu mocy.  
Po zakończeniu programu urządzenie wyemituje sygnał dźwiękowy i wyświetli na ekranie opcję Koniec. Przed rozpoczęciem kolejnej sesji naciśnij Stop / Cancel, aby ponownie uruchomić system i usunąć ustawienia z ekranu.

#### Gotowanie na grillu

Maksymalny czas gotowania dla tego programu wynosi 95 minut.  
Grill jest szczególnie przydatny do gotowania cienkich kawałków mięsa, steków, kotletów, kietbasek i kurczaka. Może być również używany do podgrzewania kanapek lub grillowania potraw.  
Przykład: grillowanie przez 12 minut.  
Otwórz drzwi i włóż jedzenie do kuchenki mikrofalowej. Zamknij drzwi.  
Naciśnij przycisk Grill.  
Obróć pokrętko Menu / Timer, aby ustawić 12:00.  
Naciśnij przycisk Start / Szybki Start.

#### Kombinacja

Maksymalny czas gotowania dla tego programu wynosi 95 minut.  
Przykład: skonfiguruj kombinację 1 na 25 minut.  
Naciśnij przycisk Combi raz lub dwa razy, aby wybrać żądany tryb kombinacji.  
Obróć pokrętko Menu / Timer, aby ustawić 25:00.  
Naciśnij przycisk Start / Szybki Start.

Naciśnij przycisk Combi	Potężenie	Czas gotowania		Zastosowanie
		Mikrofalówka	Grill	
1 raz	COMBI. 1	30 %	70 %	Ryba, ziemniaki lub zapiekanka.
2 razy	COMBI. 2	55%	45 %	Budyń, omelet, pieczone ziemniaki lub drób.

#### Funkcja timera

Ta funkcja umożliwia zaprogramowanie programu gotowania w celu aktywacji w żądanym czasie.  
Przykład: Załóżmy, że jest 11:10 i chcesz, aby kuchenka mikrofalowa zaczęła gotować o 11:30.  
W trybie gotowości wybierz żądany program gotowania.

Naciśnij przycisk timera jeden raz.  
Obróć pokrętko Menu / Timer, aby wybrać 11 godzin (godzin).  
Naciśnij przycisk timera jeden raz.  
Obróć pokrętko Menu / Timer, aby ustawić na 11:30 (wybierz 30 minut).  
Naciśnij raz przycisk Start / Szybki Start.  
Naciśnij przycisk timera, aby sprawdzić skonfigurowany czas. Wyświetlacz pokaże to przez 5 sekund. W ciągu tych 5 sekund naciśnij Stop / Cancel, aby anulować stoper.  
Ostrzeżenie: Funkcji QuickStart i funkcji odszraniania nie można zaprogramować.

#### QuickStart

Wybierając ten program, urządzenie będzie gotować jedzenie w krótkim czasie z pełną mocą (100% mocy mikrofal). Maksymalny czas gotowania dla tego programu wynosi 10 minut.  
Otwórz drzwi i włóż jedzenie do kuchenki mikrofalowej. Zamknij drzwi.  
Naciśnij kilkakrotnie przycisk QuickStart, aby wybrać żądany czas gotowania. Urządzenie zacznie działać automatycznie.  
Naciśnij kilkakrotnie, aby wybrać czas gotowania, a natychmiast rozpocznie gotowanie z pełną mocą.

#### Wstępnie skonfigurowane programy gotowania

Programy te mają domyślną moc i czas gotowania. Korzystając z tych programów, wybierz tylko rodzaj żywności i wagę.  
Otwórz drzwi i włóż jedzenie do kuchenki mikrofalowej. Zamknij drzwi.  
W trybie gotowości obróć pokrętko Menu / Timer przeciwnie do ruchu wskazówek zegara, aby wybrać kod gotowanego jedzenia.  
Naciśnij kilkakrotnie przycisk masy, aż zostanie wybrana żądana waga lub liczba porcji.  
Naciśnij przycisk Start / Szybki Start.

#### Wstępnie skonfigurowane programy:

Informacja	Rodzaj produktu	Tryb gotowania
01	Mleko / kawa (200 ml / filiżanka)	Mikrofalówka
02	Ryż (g)	Mikrofalówka
03	Spaghetti (g)	Mikrofalówka
04	Ziemniak (każde 230 g)	Mikrofalówka
05	Automatyczne ogrzewanie (g)	Mikrofalówka
06	Ryba (g)	Mikrofalówka
07	Kurczak (g)	Kuchenka mikrofalowa i grill
08	Cielęcina / jagnięcina (g)	Kuchenka mikrofalowa i grill
09	Szaszłyk Mięsny (g)	Kuchenka mikrofalowa i grill



**Uwaga:**

Użytkownik musi skonfigurować wagę, a urządzenie automatycznie skonfiguruje godzinę. W przypadku mleka lub kawy i ziemniaków zamiast masy zostanie wykorzystana liczba porcji. W przypadku kurczaka, jagnięciny, cielęciny i szpikulca do mięsa urządzenie zatrzyma się podczas procesu, aby przypomnieć o konieczności odwrócenia potrawy w celu równomiernego gotowania.

**Automatyczne odszranianie**

Urządzenie umożliwia rozmrażanie żywności na podstawie skonfigurowanej wagi. Poziomość mocy i czas rozmrażania są automatycznie programowane na podstawie wagi żywności, którą chcesz rozmrozić. Zakres masy zamrożonej żywności wynosi od 100 g do 1800 g.

Przykład: Rozmroź 600 g krewetek.

Otwórz drzwi i włoż jedzenie do kuchenki mikrofalowej. Zamknij drzwi.

W trybie gotowości obróć pokrętko Menu / Timer w lewo, aby wybrać „10”.

Naciśnij przycisk wagi, aby wybrać wagę żywności do rozmrożenia: 600 g.

Naciśnij przycisk Start / Szybki Start.

Ostrzeżenie: urządzenie zatrzyma się podczas cyklu rozmrażania, aby przewrócić żywność.

Odwróć jedzenie i naciśnij przycisk Start / Szybki Start.

**Gotowanie w wielu sekwencjach**

Możesz skonfigurować do 2 sekwencji na proces gotowania. Jeśli jedną z sekwencji jest odszranianie, należy ją skonfigurować jako pierwszą sekwencję.

Ważne: Szybkie uruchamianie, automatyczne odszranianie i automatyczne menu nie mogą być skonfigurowane jako jedna z wielu sekwencji.

Przykład: gotowanie w trybie mikrofalowym, a następnie w trybie grillowania.

Otwórz drzwi i włoż jedzenie do kuchenki mikrofalowej. Zamknij drzwi.

Naciśnij Stop / Cancel, aby zresetować system.

Ustaw program mikrofal.

Ustaw program grilla.

Naciśnij Start / QuickStart, aby rozpocząć gotowanie.

Odpowiednie lampki sygnalizacyjne zaświecą się, wskazując, która sekwencja jest uruchomiona. Po zakończeniu rozlegnie się sygnał dźwiękowy.

**Zabezpieczenie przed dziećmi**

Ta funkcja ma na celu zapobieganie obsłudze urządzenia przez małe dzieci. Kontrolka bezpieczeństwa dziecka zaświeci się na ekranie, a kuchenka mikrofalowa się zablokuje.

Gdy urządzenie nie będzie używane przez 1 minutę, a drzwi pozostaną otwarte, lub gdy wejdziesz w tryb gotowości, funkcja zostanie aktywowana automatycznie. Wszystkie przyciski będą nieaktywne. Kontrolka blokady zaświeci się.

Aby wyłączyć tę funkcję, otwórz lub zamknij drzwi. Lampka kontrolna blokady zgaśnie.

**4. WSKAZÓWKI**

Ostrożnie umieść jedzenie wewnątrz mikrofalówki: najtłustsze kawałki powinny znajdować się bliżej krawędzi talerza obrotowego. Staraj się układać kawałki produktów tak, żeby na siebie nie zachodziły.

Pilnuj czasu ogrzewania: zacznij od ustawienia najmniejszego możliwego czasu i w zależności od rozwoju sytuacji, dodawaj kolejne minuty. Zbyt długie ogrzewanie żywności może spowodować jej przypalenie lub pojawienie się dymu.

Przykryj podgrzewaną żywność - jej ogrzewanie będzie bardziej równomierne i nie zachlapie wnętrza urządzenia.

1 raz pomieszaj lub poobracaj jedzenie podczas ogrzewania.

Pilnuj czasu nagrzewania: nie przekraczaj czasu wskazanego na etykietach produktów spożywczych.

Jajka w skorupce lub jajka na twardo nie powinny być przyżądzone w mikrofali, mogą eksplodować nawet po ugotowaniu.

Lekko przekłuj potrawy o twardej skórce, takie jak ziemniaki, dynie, jabłka lub kasztany przed gotowaniem.

**5. CZYSZCZENIE I KONSERWACJA**

Zarówno urządzenie, jak i resztki jedzenia powinny być regularnie czyszczone.

Przed czyszczeniem odłącz przewód od gniazdka ściennego. Nie zanurzaj urządzenia w wodzie ani żadnym innym płynie.

Brak konserwacji i czyszczenia produktu może pogorszyć powierzchnię i wpłynąć na jego żywotność. Utrzymuj wewnątrz urządzenia w czystości.

Wyczyść rozpryski lub rozlane płyny wilgotną szmatką.

Do czyszczenia urządzenia nie używaj silnych detergentów, substancji ściernych ani metalowych szczotek.

Uważaj, aby nie zamoczyć selektorów.

Nie zdejmuj pokrywy z płyty mikowej.

Jeśli para wodna gromadzi się na drzwiczkach kuchenki mikrofalowej lub wokół niej, zetrzyj ją miękką ściereczką. Para może się pojawić, kiedy w otoczeniu panuje wysoka wilgotność powietrza. Jest to normalne zjawisko.

Brud nagromadzony na pierścieniu obrotowym i powierzchni mikrofalówki może zwiększać poziom hałasu generowanego w czasie pracy urządzenia. Wyczyść podstawę kuchenki mikrofalowej szmatką i łagodnym detergentem.

Użyj gładkiej ściereczki do wyczyszczenia uszczelki, drzwiczek, ścianek wewnętrznych i talerza obrotowego.

Jeśli urządzenie było używane przez długi czas, w jego wnętrzu może pojawić się intensywny zapach. Możesz się go pozbyć, wykonując jedną z następujących czynności:

Włóż szklanę z kilkoma plasterkami cytryny do mikrofalówki i podgrzewaj ją na wysokiej mocy przez 2-3 minuty.

Włóż szklanę czerwonej herbaty do kuchenki mikrofalowej i podgrzewaj przez 2-3 minuty z dużą mocą.

Umieść we wnętrzu kuchenki skórki z pomarańczy i podgrzewaj je na wysokiej mocy przez 1 minutę.

## 6. DANE TECHNICZNE

01387\_GrandHeat 2350 Built-In Black

01388\_GrandHeat 2350 Built-In White

01389\_GrandHeat 2350 Built-In Steel Black

Moc nominalna wejściowa: 1400 (Mikrofała); 1000 (Grill)

Napięcie nominalne: 230-240 V-

Napięcie znamionowe / częstotliwość: 50 Hz

Moc wyjściowa mikrofalówki 900 W, 2450 MHz

Pojemność: 23L

Made in China | Zaprojektowany w Hiszpanii.

## 7. RECYKLING SPRZĘTU



Dyrektywa Parlamentu Europejskiego i Rady 2012/19/UE w sprawie zużytego sprzętu elektrycznego i elektronicznego (WEEE) zakazuje wyrzucania ww. sprzętu razem z innymi odpadami. Omawiane sprzęty muszą być składowane osobno dla zoptymalizowania odzyskiwania surowców i recyklingu materiałów. W ten sposób negatywny wpływ elektroodpadów na zdrowie ludzkie i środowisko zostaje znacznie zredukowany.

Symbol przekreślonego kołowego kontenera na odpady informuje o obowiązku zadbania o oddanie zużytego sprzętu do specjalnego punktu zbiórki ZSEE.

Aby uzyskać szczegółowe informacje o najodpowiedniejszym sposobie pozbywania się urządzeń i / lub odpowiednich baterii, konsument powinien skontaktować się z lokalnymi władzami.

## 8. GWARANCJA I POMOC TECHNICZNA

Produkt jest objęty 2 letnią gwarancją od daty zakupu. Z gwarancji można korzystać po okazaniu dowodu zakupu. Produkt nie podlega gwarancji, jeśli był używany niezgodnie z instrukcją lub jeśli jest fizycznie uszkodzony.

Produkt NIE podlega gwarancji, jeśli:

był używany niezgodnie ze swoim przeznaczeniem, wystawiony na działanie wody lub wilgoci, mechanicznie uszkodzony przez użytkownika, wystawiony na działanie substancji żrących czy nosi jakiegokolwiek inne znamiona uszkodzeń wynikających z winy użytkownika.

urządzenie było naprawiane lub modyfikowane przez osoby nieautoryzowane przez firmę Cecotec.

odnosi się do przypadków, spowodowanych normalnym użytkowaniem się elementów w trakcie ich użytkowania.

Gwarancja obejmuje wszystkie wady fabryczne produktu przez 2 lata od daty zakupu, nie włączając w to części podlegających zużyciu. Urządzenie nie było używane przez użytkownika w odpowiedni sposób.

W przypadku wykrycia ewentualnego defektu urządzenia lub w razie potrzeby konsultacji skontaktuj się z Serwisem Obsługi Technicznej Cecotec pod numerem +34 96 321 07 28.

## 1. ČÁSTI A SLOŽENÍ

Obr. 1

1. Systém blokování dvířek
2. Okénko mikrovlnné trouby
3. Rotující osa
4. Hřídel
5. Tlačítko otevření dvířek
6. Kontrolní panel
7. Magnetron (neodstraňujte desku slídy, která chrání magnetron)
8. Otočný skleněný talíř
9. Gril
10. Kovová mřížka

Kontrolní panel

Obr. 2.

1. Obrazovka
2. Stupně výkonu
3. Hodiny
4. Váha
5. Gril
6. Combi
7. Časovač
8. Start/Rychlý start
9. Stop/Cancel
10. Nastavení menu/časovače

## 2. PŘED POUŽITÍM

Vyjměte přístroj z krabice. V případě, že mikrovlnná trouba je pokryta plastovým protektorem, před použitím jej odstraňte. Ujistěte se, že není poškozený. Pokud nějaké poškození najdete, okamžitě to oznamte Asistenčnímu technickému servisu.

Postavte přístroj na rovný povrch, stabilní a suchý, v dostatečné vzdálenosti od korozivních materiálů, tepla nebo vlhkosti, jako jsou například voda a plynové hořáky.

Přístroj by měl být umístěn minimálně 5 metrů od televize, rádia nebo antény.

Abyste se vyhnuli elektrickým výbojům, mikrovlnná trouba by se měla instalovat tak, aby byla zástrčka přístupná a uzemněná, kdyby došlo k výboji elektrické energie.

Aby přístroj fungoval, dvířka musí být zavřená.

V případě, že najdete vevnitř nebo zbytky materiálu z výroby vevnitř přístroje, nechejte dvířka otevřená, aby se zajistila dobrá ventilace. Doporučuje se několikrát ohřát sklenici vody na vysokou teplotu.

Upozornění: Neodstraňujte slídovou desku.

## 3. FUNGOVÁNÍ

Obrazovka

Obrazovka zobrazí čas vaření, výkon, program a hodinu.

Stupně výkonu

Stiskněte tlačítko výkonu a vyberte požadovaný výkon přípravy.

Hodiny

Stiskněte tlačítko hodin pro nastavení hodin na mikrovlnné troubě.

Váha

Stiskněte toto tlačítko pro zvolení hmotnosti potravin.

Gril

Stiskněte toto tlačítko, abyste zvolili program vaření s grilem.

Combi

Zvolte tuto funkci pro kombinování mikrovlnné trouby a grilu.

Časovač

Naprogramujte mikrovlnnou troubu, aby začala vařit automaticky podle nastaveného času.

Start/Rychlý start

Stisknutím tohoto tlačítka spustíte program vaření nebo vyberete program QuickStart.

Stop/Cancel

Stisknutím tohoto tlačítka zrušíte nastavení nebo zastavíte program.

Menu/ Čas

Otáčením voliče nastavte dobu vaření nebo vyberte program z automatické nabídky.

Jak mikrovlnnoutroubu používat

Během konfigurace nastavení se mikrovlnná trouba vrátí do pohotovostního režimu po 20 sekundách nečinnosti.

Během procesu vaření stiskněte tlačítko Stop / Cancel pro pozastavení zařízení a stiskněte Start / QuickStart pro restartování programu nebo Stop / Cancel pro zrušení programu.

Po dokončení programu zařízení každé 2 minuty zapípá, dokud se dveře neotevřou nebo nestisknete tlačítko.

#### Nastavení času

Mikrovlonná trouba má hodiny na 24 nebo 12 hodin. Chcete-li zkontrolovat čas během provozu, stiskněte tlačítko Hodiny.

Příklad: Nastavit na mikrovlonné troubě 8:30.

V pohotovostním režimu stiskněte jednou nebo dvakrát tlačítko Hodiny a vyberte systém 24 nebo 12 hodin.

Otočte selektorem menu/časovače pro zvolení 8 hodin.

Stiskněte tlačítko hodin jednou pro potvrzení hodin.

Otočte selektorem menu/časovače pro zvolení 30 minut.

Stiskněte tlačítko hodin jednou pro potvrzení nastavení.

Během provozu se dotkněte ikony hodin, na displeji se na 3 sekundy zobrazí aktuální čas.

#### Vaření v mikrovlonné troubě

Pokud chcete vařit v mikrovlonném režimu, jednoduše vyberte úroveň výkonu opakovaným stisknutím tlačítka úrovně výkonu a poté pomocí tlačítka Menu/Časovač nastavte požadovaný čas vaření. Čas vaření nebo ohřevu je možné naprogramovat na 95 minut.

Stiskněte tlačítko síly sání a vyberte požadovanou sílu.

Stiskněte tlačítko stupňů výkonu.	Výkon přípravy
1x	100 %
2x	90 %
3x	80 %
4x	70 %
5x	60 %
6x	50 %
7x	40 %
8x	30 %
9x	20 %
10x	10 %
11x	0 %

Příklad: vařit 5 minut na 60 % výkonu mikrovlonné trouby.

Vložte jídlo na otočný talíř a zavřete dvířka. Zavřete dveře.

Stiskněte tlačítko výkonu trouby a vyberte požadovanou sílu 60%.

Otáčením voliče Menu / Timer vyberte 05:00.

Stiskněte tlačítko zapnutí/rychlého zapnutí.

Upozornění: Během provozu zkontrolujte úroveň výkonu stisknutím tlačítka úrovně výkonu. Po dokončení programu přístroj zapípá a obrazovka ukáže END. Před zahájením další relace stisknutím Stop / Cancel restartujte systém a odstraňte nastavení z obrazovky.

#### Vaření na grilu

Čas vaření nebo ohřevu je možné naprogramovat na 95 minut.

Gril je zvláště vhodný pro přípravu tenkých plátek masa, kotlet, párků a kuřete. Také je možné ho použít pro ohřev sendvičů nebo gratinování.

Příklad: příprava na grilu po dobu 12 minut.

Vložte jídlo na otočný talíř a zavřete dvířka. Zavřete dveře.

Stiskněte tlačítko gril.

Otočte selektorem menu/časovače pro nastavení času na 12:00.

Stiskněte tlačítko zapnutí/rychlého zapnutí.

#### Combi

Čas vaření nebo ohřevu je možné naprogramovat na 95 minut.

Příklad: nastavit kombinaci 1 na 25 minut.

Stiskněte kombinované tlačítko jednou nebo dvakrát a vyberte požadovaný kombinovaný režim.

Otočte selektorem menu/časovače pro nastavení času na 25:00.

Stiskněte tlačítko zapnutí/rychlého zapnutí.

Stiskněte tlačítko programu Combi	Kombinace	Čas vaření		Používání
		Mikrovlonná trouba	Gril	
1x	Combi. 1	30 %	70 %	Ryba, brambory nebo gratinování.
2x	Combi. 2	55%	45 %	Pudink, tortilla, pečené brambory nebo drůbež.

#### Funkce časovače

Tato funkce umožňuje naprogramovat program vaření tak, aby se aktivoval v požadovaném čase.

PŘÍKLAD: Předpokládejme, že je 11:10 a chcete, aby mikrovlonná trouba začala vařit v 11:30.

Z programu standby vyberte požadovaný program vaření.

Stiskněte jednou tlačítko časovače.

Otočte selektorem menu/časovače pro zvolení 11 hodin.

Stiskněte jednou tlačítko časovače.

Otočte selektorem menu/časovače pro nastavení času na 11:30 (zvolit 30 minut).

Stiskněte jednou tlačítko zapnutí/rychlého zapnutí.

Stisknutím tlačítka časovače zkontrolujte nakonfigurovaný čas. Na displeji se zobrazí na 5 sekund. Během těchto 5 sekund stiskněte Stop / Cancel pro zrušení časovače.

Varování: Funkci QuickStart a odmrazování nelze naprogramovat.

#### QuickStart

Po zvolení tohoto programu, přístroj bude připravovat potraviny po krátký čas při maximálním výkonu (100% výkonu mikrovlnné trouby). Čas vaření nebo ohřevu je možné naprogramovat na 10 minut.

Vložte jídlo na otočný talíř a zavřete dvířka. Zavřete dveře.

Opakovaným stisknutím tlačítka QuickStart vyberte požadovaný čas vaření. Zařízení začne pracovat automaticky.

Stiskněte opakovaně pro zvolení času vaření a začne jídlo připravovat okamžitě při maximálním výkonu.

#### Program přednastaveného vaření

Tyto programy automaticky nastavenou dobu vaření a výkon. Při použití těchto programů nastavte pouze typ potraviny a hmotnost.

Vložte jídlo na otočný talíř a zavřete dvířka. Zavřete dveře.

V programu standby, otočte selektorem menu/časovače v protisměru hodinových ručiček pro zvolení kódu programu, který budete používat.

Stiskněte opakovaně tlačítko hmotnosti, dokud není vybrána požadovaná hmotnost nebo počet porcí.

Stiskněte tlačítko zapnutí/rychlého zapnutí.

#### Přednastavené programy:

Kód	Potravina	Způsob vaření
01	Mléko/káva (200 ml/šálek)	Mikrovlnná trouba
02	Rýže (g)	Mikrovlnná trouba
03	Špagety (g)	Mikrovlnná trouba
04	Brambory (každá 230 g)	Mikrovlnná trouba
05	Automatický ohřev (g)	Mikrovlnná trouba
06	Ryba (g)	Mikrovlnná trouba
07	Kuře (g)	Mikrovlnná trouba s grilem
08	Telecí/jehněčí (g)	Mikrovlnná trouba s grilem
09	Masový špíz (g)	Mikrovlnná trouba s grilem

#### Upozornění:

Uživatel musí nakonfigurovat hmotnost a zařízení automaticky nakonfiguruje čas.

U mléka, kávy a brambor se místo hmotnosti použije počet porcí.

U kuřecího, jehněčího, telecího a masového špízu se zařízení během procesu zastaví, aby vám připomnělo obrátit jídlo pro rovnoměrné vaření.

#### Automatické rozmrazení

Přístroj umožňuje rozmrazování potravin na základě nastavené hmotnosti. Úroveň výkonu a doba rozmrazování jsou automaticky programovány podle hmotnosti jídla, které chcete rozmrazit. Rozsah hmotnosti zmrazených potravin je od 100 g do 1800 g.

PŘÍKLAD: Rozmrazení 600 g krevet.

Vložte jídlo na otočný talíř a zavřete dvířka.

V pohotovostním režimu otočte voličem Menu / Timer proti směru hodinových ručiček a vyberte „10“.

Stisknutím tlačítka hmotnosti vyberte hmotnost jídla, které se má rozmrazit: 600 g.

Stiskněte tlačítko zapnutí/rychlého zapnutí.

Upozornění: přístroj se během odmrazovacího cyklu zastaví, abyste jídlo převrátili. Obráťte jídlo a stiskněte tlačítko Start / Quick Start.

#### Vaření po částech

Na jeden proces vaření můžete nakonfigurovat až 2 sekvence. Pokud je jedna ze sekvencí odmrazení, musí být nakonfigurována jako první sekvence.

Upozornění: Rychlé spuštění, automatické odmrazování a automatické menu nelze konfigurovat jako jednu z více sekvencí.

Příklad: vaření v mikrovlnném režimu a poté v režimu grilování.

Vložte jídlo na otočný talíř a zavřete dvířka. Zavřete dveře.

Stisknutím Stop / Cancel resetujte systém.

Vyberte požadovaný program vaření v mikrovlnné troubě.

Nastavte program grilu.

Stisknutím tlačítka Start/QuickStart zahajte vaření.

Příslušné kontrolky se rozsvítí a označí, která sekvence běží. Jakmile je dokončena, zazní zvukový signál.

#### Dětská pojistka

Tato funkce je navržena tak, aby zabránila malým dětem v zapnutí přístroje. Na obrazovce se rozsvítí ikona dětské pojistky a mikrovlnná trouba se uzamkne.

Pokud zařízení nepoužíváte po dobu 1 minuty a necháte dveře otevřené, nebo když přejdete do pohotovostního režimu, bude tato funkce aktivována automaticky. Všechna tlačítka nebudou aktivní. Kontrolka zámku se rozsvítí.

Chcete-li tuto funkci deaktivovat, otevřete nebo zavřete dveře. Kontrolka zámku se vypne.

## 4. RADY

Umístění potravin: dejte nejsilnější části potravin na okraj otočného talíře. Snažte se zabránit překrývání potravin.

Hlídejte čas vaření: nastavte minimální čas nezbytný k uvaření jídla a poté případně čas přidávejte. Příliš dlouhý čas ohřívání může způsobit kouř nebo potraviny spálit.

Přikryjte potraviny během vaření: zakrytím se zabrání stříkancům a potraviny se uvaří jednotněji.

Obráťte a zamíchejte potraviny jedenkrát během vaření.

Dodržujte čas předehtání: nepřekračujte specifikovaný čas na etiketě každé potraviny.

Vejce ve skořápce nebo vařená vejce by se neměla ohřívat v mikrovlnné troubě, mohou explodovat při dokončení procesu vaření.

Propíchněte povrch potravin s tvrdou slupkou, jako jsou brambory, dýně, jablka nebo kaštiny, než je začnete ohřívat.

## 5. ČIŠTĚNÍ A ÚDRŽBA

Přístroj, stejně jako uvíznuté zbytky jídla, je nutné periodicky čistit.

Odpojte přívodový kabel ze zdi před tím, než začnete s čištěním. Během čištění se vyhněte ponoření do vody ani jiné tekutiny.

Špatná údržba a čištění přístroje může způsobit opotřebení povrchu a ovlivnit životnost přístroje. Udržujte vnitřní prostor přístroje v čistotě.

Vyčistěte stříkance nebo vylité tekutiny vlhkým hadříkem.

Nikdy nepoužívejte silné saponáty, benzín, prášková abraziva nebo kovové kartáče na čištění přístroje.

Nedovolte, aby se namočil kontrolní panel.

Neodstraňujte kryt ze slídy.

Pokud se na dvířkách nebo kolem nich hromadí pára, otřete je měkkým hadříkem. K tomu může dojít, když mikrovlnná trouba pracuje v extrémně vlhkých podmínkách a je normální.

Kroužek a povrch mikrovlnné trouby by měly být pravidelně čištěny, aby nedošlo k nadměrnému hluku. Čistěte základnu mikrovlnné trouby měkkým hadříkem a jemným detergentem.

Použijte vlhký jemný hadřík pro vyčištění spár, dvířek, vnitřních stěn a otočného talíře.

Při dlouhodobém používání přístroje je možné, že se ve vnitřním prostoru objeví silný zápach. Abyste ho odstranili, následujte tyto kroky:

Umístěte sklenici s několika plátky citrónu dovnitř mikrovlnné trouby a ohřívejte je na silný výkon po dobu 2-3 minuty.

Umístěte sklenici červeného čaje dovnitř mikrovlnné trouby a ohřívejte je na silný výkon po dobu 2-3 minut.

Umístěte pomerančové slupky dovnitř mikrovlnné trouby a ohřívejte je na silný výkon po dobu 1 minuty.

## 6. TECHNICKÉ SPECIFIKACE

01387\_GrandHeat 2350 Built-In Black

01388\_GrandHeat 2350 Built-In White

01389\_GrandHeat 2350 Built-In Steel Black

Nominální vstupní výkon: 1400 W (Mikrovlnná trouba); 1000 W (Gril)

Nominální napětí: 230-240 V~

Nominální frekvence: 50 Hz

Výkon mikrovlnné trouby: 900 W, 2450 MHz

Objem: 23L

Vyrobeno v Číně | Navrženo ve Španělsku

## 7. RECYKLACE ELEKTROSPOTŘEBIČŮ



Evropská směrnice 2012/19/EU o odpadních elektrických a elektronických zařízeních (OEEZ) specifikuje elektrospotřebiče, které se nemají recyklovat spolu s ostatním komunálním odpadem. Tyto elektrospotřebiče se musí zlikvidovat samostatně, aby se tak dosáhlo co nejlepší recyklace a využití materiálů, a tímto se omezil dopad, který by lidé mohli mít na životní prostředí.

Symbol přeškrtnutého kontejneru připomíná povinnost zlikvidovat tento produkt správně.

Pro obdržení detailních informací o nejvhodnějším možném způsobu naložení s vaším elektrospotřebičem, a/nebo o bateriích, kontaktujte místní úřady.

## 8. ZÁRUKA A TECHNICKÝ SERVIS

Tento produkt má záruku 2 roky od data zakoupení v případě, že zákazník disponuje fakturou nebo dokladem o koupi a produkt je v perfektním stavu a nakládá se s ním adekvátním způsobem tak, jak je uvedeno s v tomto návodu na použití.

Záruka nezahrnuje:

Pokud byl produkt používán nad svoji kapacitu anebo užitnost, byl špatně používán, utrpěl náraz, byl vystaven vlhkosti, ponořen do tekutiny nebo jiné korozivní substance, a jakoukoli vinu připisatelnou spotřebiteli.

Pokud byl produkt rozmontován, modifikován anebo opravován servisem neautorizovaným oficiálním servisem Cecotec.

Pokud byl problém zaviněn normálním používáním a opotřebením součástí.

Záruční servis kryje veškeré defekty zaviněné během výroby po dobu 2 let na základě platné legislativy, s výjimkou spotřebních dílů. V případě špatného zacházení ze strany spotřebitele není záruční servis odpovědný za opravu.

## ČEŠTINA

Pokud byste někdy zjistili s přístrojem problém nebo máte nějaký dotaz, spojte se okamžitě s oficiálním Technickým asistenčním servisem Cecotec na telefonním čísle +34 96 321 07 28.

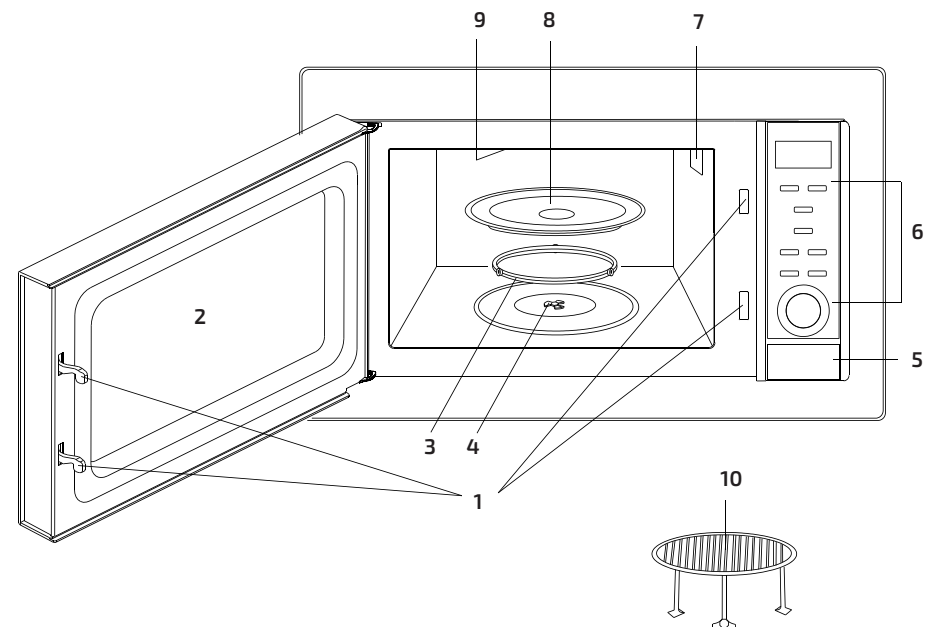


Fig./Img./Abb./ Rys. / Obr. 1

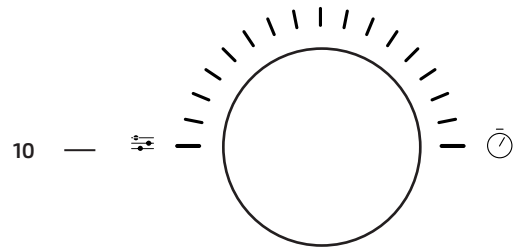
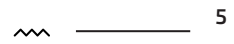
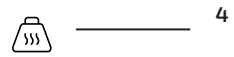


Fig./Img./Abb./ Rys. / Obr. 2



[www.cecotec.es](http://www.cecotec.es)

Grupo Cecotec Innovaciones S.L.  
C/ de la Pinadeta s/n, 46930  
Quart de Poblet, Valencia (Spain)  
YV02200623