

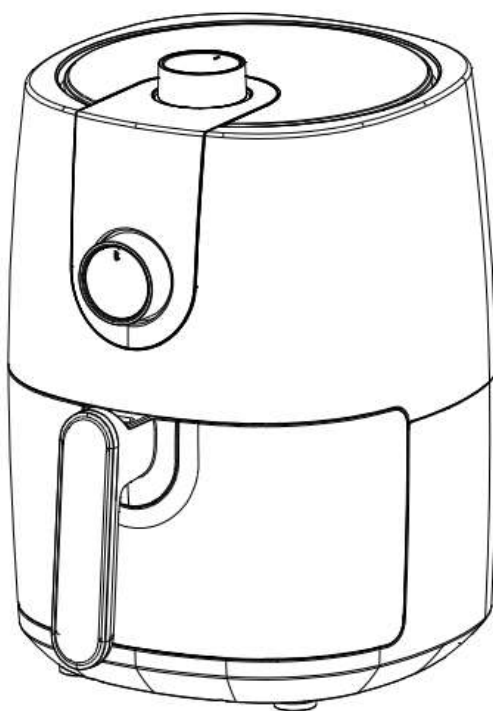


FREIDORA SIN ACEITE - MANUAL DE INSTRUCCIONES

OIL FREE FRYER - INSTRUCTION MANUAL

FRITEUSE SANS HUILE - MANUEL D'INSTRUCTIONS

FRITADEIRA SEM ÓLEO - MANUAL DE INSTRUÇÕES



FDR 27

Sonifer,S.A.

Avenida de Santiago, 86 30007 Murcia España

sonifer@sonifer.es / www.orbegozo.com

Made in PRC

Lea atentamente este manual antes de utilizar este aparato y guárdelo para futuras consultas. Sólo así podrá obtener los mejores resultados y la máxima seguridad de uso.

Read this manual carefully before running this appliance and save it for reference in order to obtain the best results and ensure safe use.

Veillez lire attentivement ce manuel avant d'utiliser cet appareil et conservez-le pour toute consultation future. C'est la seule façon d'obtenir les meilleurs résultats et une sécurité optimale d'utilisation.

Leia este manual cuidadosamente antes de utilizar este aparelho e guarde-o para consulta futura. Só assim, poderá obter os melhores resultados e a máxima segurança na utilização.

INDICACIONES DE SEGURIDAD

Lea detenidamente las instrucciones de uso de este aparato antes de su puesta en funcionamiento y procure guardar este manual, la garantía, el recibo y la caja con su embalaje.

Generales:

- 1.** Este aparato no debe ser usado por niños desde 0 hasta 8 años. Este aparato puede ser usado por niños de 8 años de edad y mayores de 8 años si están continuamente supervisados. Este aparato puede ser usado por personas con capacidades físicas, sensoriales o mentales reducidas o con falta de experiencia y conocimiento si están supervisados o han recibido instrucción concerniente al uso del aparato de una forma segura y entienden los riesgos que éste implica. Mantener el aparato y su cable fuera del alcance de los niños de edad inferior a 8 años. La limpieza y el mantenimiento de usuario no deben ser realizados por niños sin supervisión.
- 2.** Se deberá supervisar a los niños para asegurarse de que no juegan con este aparato.
- 3.** Mantenga el aparato y su cable fuera del alcance de los niños menores de 8 años.
- 4. PRECAUCIÓN:** Para la seguridad de sus niños no deje material de embalaje (bolsas de plástico, cartón, polietileno etc.) a su alcance.

5. Si el cable de alimentación está dañado, debe ser sustituido por el fabricante, por su servicio postventa o por personal cualificado similar con el fin de evitar un peligro.
6. No desconecte nunca tirando del cable.
7. No lo ponga en funcionamiento si el cable o el enchufe están dañados o si observa que el aparato no funciona correctamente.
8. No manipule el aparato con las manos mojadas.
9. No sumergir el aparato en agua o cualquier otro líquido.
10. Antes de su limpieza observe que el aparato está desconectado.
11. El aparato debe instalarse de acuerdo con la reglamentación nacional para instalaciones eléctricas.
12. Este aparato es sólo para uso doméstico.
13. En caso de necesitar una copia del manual de instrucciones, puede encontrarla en www.orbegozo.com.
14. ADVERTENCIA: En caso de mala utilización, existe riesgo de posibles heridas.

Específicas:

- No deje que el cable entre en contacto con superficies calientes o cuelgue sobre el borde de un banco de trabajo,

ya que un niño podría tirar del cable y hacer caer la freidora.

- Después de limpiar la freidora, asegúrese de que todas las piezas están completamente secas.
- No deje la freidora desatendida mientras está funcionando.
- No utilice la freidora si tiene algún tipo de daño, ya sea en el cable o en el enchufe. Haga que la revisen o que la reparen.
- Lleve cuidado con el vapor durante el uso de la freidora y al abrir la tapa.
- No coloque la freidora cerca de placas de cocción calientes o sobre éstas.
- La freidora está destinada únicamente al uso doméstico.
- Los niños deben estar vigilados para evitar que jueguen con la freidora.
- No sumerja la freidora en agua para limpiarla.
- No utilice la freidora en el exterior.
- Siempre desenchufe la freidora después de utilizarla.
- Algunas superficies exteriores de la unidad se calentarán. Tenga cuidado cuando toque estas zonas para evitar lesiones.
- Este aparato está previsto para su utilización como aparato de uso doméstico y análogo como pequeñas áreas

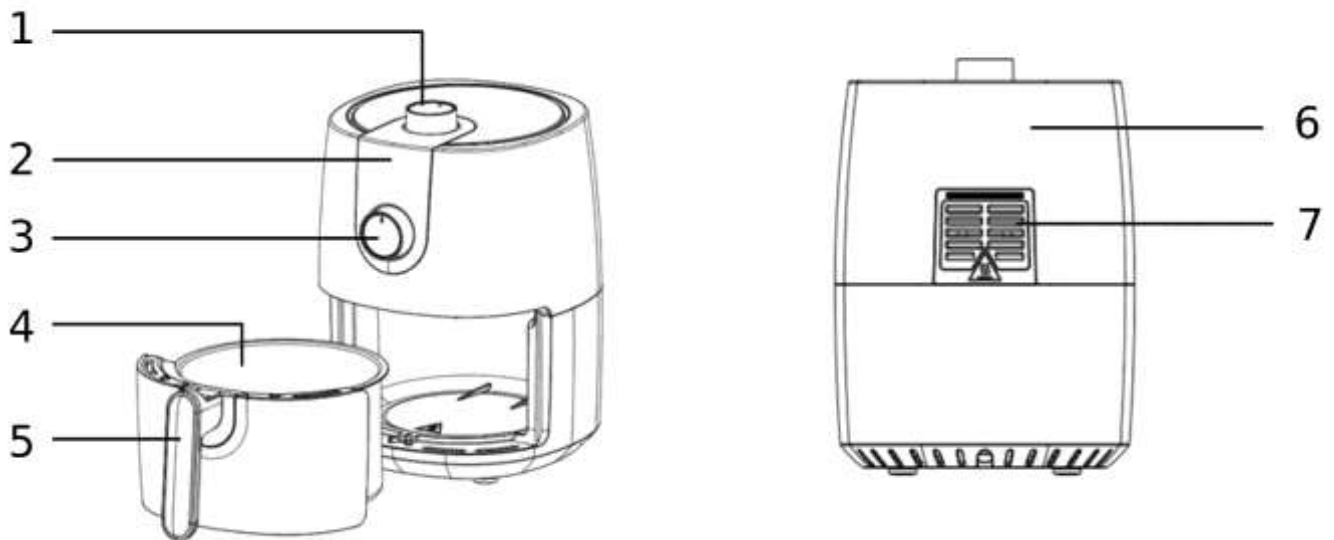
de cocina en tiendas, oficinas y otros entornos laborales; casa de campo; por clientes en hoteles, moteles y otros entornos de tipo residencial; entorno del tipo albergues.

- Con objeto de evitar un peligro debido al rearme no deseado del disyuntor térmico no se tiene que alimentar el aparato a través de un dispositivo interruptor externo, tal como un programador, temporizador, o conectarlo a un circuito que se encienda y apague regularmente a través de la compañía de distribución de energía eléctrica ni a un sistema de control remoto separado.

- **PRECAUCIÓN: SUPERFICIE CALIENTE.**

La superficie puede permanecer caliente durante o después de su uso.





1. Termostato
2. Luz naranja POWER
3. Temporizador
4. Cesto de la freidora
5. Mango tacto frío
6. Cuerpo de la freidora
7. Salida de aire

ANTES DE UTILIZAR POR PRIMERA VEZ

1. Retire todos los elementos del embalaje.
2. Retire las etiquetas y adhesivos del producto.
3. Lave el cesto de freír y la bandeja en agua caliente y jabón no abrasivo.
Nota: Estos componentes también pueden ser lavados en lavavajillas.
4. NO SUMERJA EL CUERPO DE LA FREIDORA EN AGUA. Limpie el interior y el exterior de la freidora de aire con un trapo húmedo y seque bien cada una de las partes que la componen.

IMPORTANTE: La freidora usa tecnología de aire caliente. Nunca llene de aceite u otra grasa a la freidora.

INSTRUCCIONES DE FUNCIONAMIENTO

¡ADVERTENCIA! Este aparato no debe utilizarse para hervir agua.

NOTA: Durante el primer uso puede ocurrir que la freidora de aire emita un ligero olor. Esto es normal.

1. Coloque la freidora en una superficie plana y resistente al calor, cerca de una toma de corriente.
2. Coja con fuerza el mango para abrir el cajón de la freidora de aire y extraiga el cajón del aparato colocándolo en una superficie plana y limpia.
3. Coloque los alimentos en el cesto sin llenarlo demasiado. No llene NUNCA el cesto de freír más de 2/3 de su capacidad. Cuando fría las verduras frescas le recomendamos que no añada más de 3 tazas de comida al cesto.
4. Inserte el cajón y asegúrese siempre de que está bien cerrado.
5. Enchufe el aparato a la toma de corriente.
6. Seleccione la temperatura de cocción.
7. Gire el temporizador hasta el tiempo deseado de cocción y añada 3 minutos más para precalentar la freidora de aire si esta está fría. La luz naranja de encendido se iluminará y la freidora empezará a funcionar.

IMPORTANTE: Nunca utilizar la freidora sin colocar la rejilla en el fondo del cesto.

IMPORTANTE: La freidora no funcionará si no se ha programado previamente el temporizador.

ADVERTENCIA: La freidora no se calienta - la luz naranja de encendido permanecerá apagada hasta que el cajón del cesto se haya cerrado adecuadamente.

8. Para conseguir una cocción/dorado uniforme, abra el cajón del cesto de freír a la mitad del tiempo de cocción y haga las comprobaciones necesarias. Una vez hecho, vuelva colocar el cajón y ajuste la temperatura si fuera necesario. El temporizador seguirá funcionando cuando el cajón esté abierto, pero la freidora de aire dejará de calentar hasta que el cajón vuelva ser colocado en su sitio.

ADVERTENCIA: Extreme la precaución cuando manipule el cajón mientras está caliente.

PRECAUCIÓN: Use siempre guantes de horno cuando manipule el cajón.

PRECAUCIÓN: El aceite caliente puede acumularse en el fondo del cajón. Para evitar quemaduras o daños personales o para evitar que el aceite contamine los alimentos cocinados, vacíe siempre el cesto de freír de alimentos voltearlo. No ponga NUNCA el cajón boca abajo estando cargado.

NOTA: Puede apagar la freidora de aire en cualquier momento girando el temporizador hasta la posición 0.

9. Cuando se acabe el tiempo de freír programado oirá un pitido. La freidora de aire se apagará automáticamente y la luz se apagará.
10. Agite con fuerza el cesto/cajón y compruebe que los alimentos estén dorados y correctamente cocinados. Si necesitara más cocción, ajuste la temperatura deseada e incremente el temporizador por intervalos de 5 minutos hasta conseguir una cocción completa.
11. Deje los alimentos cocinados en el interior durante unos 5 o 10 minutos antes de extraer el cajón.

12. Cuando termine de freír extraiga el cajón del aparato y colóquelo en una superficie plana resistente al calor. Luego extraiga los alimentos.
13. Remueva los alimentos en el lugar donde hayan sido servidos y vuelva a colocar el cajón insertándolo en su lugar. Continúe si lo desea cocinando otros alimentos a continuación.
14. Cuando acabe de freír, gire tanto el regulador de temperatura como el temporizador hasta la posición 0 (OFF). La luz naranja de encendido se apagará.
15. Desconecte de la corriente la freidora de aire cuando no esté en uso.

CONSEJOS ÚTILES

- Para conseguir un mejor dorado es aconsejable utilizar aceite de oliva en aerosol o aceite vegetal para freír con aire.
- ¡Use su freidora para cocinar alimentos envasados con poco aceite y en poco tiempo! Como norma general, reduzca la temperatura de cocción de la receta unos 10°C dependiendo del tipo de alimento y de la cantidad.
- No llene NUNCA el cesto de freír más de 2/3 de su capacidad. Cuando fría las verduras frescas le recomendamos que no añada más de 3 tazas de comida al cesto.
- Para alcanzar el mejor resultado, es preciso remover algunos alimentos en el cajón o darles la vuelta durante el tiempo de cocción. Consulte la tabla más abajo indicada y úsela como guía.
- Cuando cocine alimentos ricos en grasas como, por ejemplo, alitas de pollo o salchichas, y con el fin de evitar el exceso de humo, vacíe si necesario la grasa del cajón de la freidora entre tandas de alimentos.
- Seque siempre los alimentos antes de su cocción para evitar el exceso de humo y conseguir un dorado ideal.
- Fría pequeñas tandas de alimentos recién empanados. Presione la masa empanada sobre los alimentos para ayudar a conseguir una mayor adherencia. Coloque los alimentos en el cesto de forma que no se toquen para, de este modo, permitir una mayor circulación de aire.
- Puede utilizar la freidora de aire para recalentar los alimentos. Ajuste la temperatura hasta alcanzar 150°C durante 10 minutos.

TABLA PARA FREÍR CON AIRE

¡ADVERTENCIA! UTILICE SIEMPRE UN TERMÓMETRO PARA ASEGURARSE DE QUE LA CARNE Y EL PESCADO SE HAN COCINADO COMPLETAMENTE ANTES DE COMERLOS. La tabla indicada más abajo le puede servir de guía, pero tenga en cuenta que el tiempo de cocción se puede ver alterado por varios factores: la cantidad de alimentos colocados en cada tanda, su grosor o densidad, o si dichos alimentos son frescos, descongelados o congelados.

1. Para conseguir una cocción / dorado uniforme, abra el cajón del cesto de freír a la mitad del tiempo de cocción. Compruebe los alimentos, deles la vuelta o agite con fuerza el cesto. Esta tabla indica el promedio de tiempos para freír con aire, el momento en el que ha de realizar alguna acción y qué acción ha de realizar para obtener los mejores resultados.

2. Recuerde freír en tandas pequeñas, acortando así los tiempos de cocción y obteniendo mayor calidad. Ajuste la temperatura y el tiempo de cocción necesarios para cocinar los alimentos a su gusto.
3. A la hora de cocinar distintos ingredientes, tenga en cuenta que los de mayor tamaño tardarán más en ser cocinados.

NOTA IMPORTANTE: A menos que los alimentos estén envasados o pre-engrasados, deberá untarlos antes ligeramente con aceite para que queden crujientes y dorados.

- Puede rociar los alimentos con aceite.
- Los aerosoles de aceite van muy bien porque distribuyen homogéneamente el aceite en pequeñas cantidades.
- Para conseguir un resultado crujiente, asegúrese de que los alimentos estén secos antes de añadir el aceite.
- Corte el alimento en trozos pequeños si quiere conseguir un resultado crujiente.
- El término escaldar se refiere al precocinado de alimentos a baja temperatura antes de su cocción en la freidora por aire.
- Para permitir que la freidora se precaliente, añada 3 minutos al TIEMPO DE COCCIÓN.

ALIMENTOS	TEMP	TIEMPO COCCIÓN	Transcurrido este tiempo / realice esta acción:	
Verduras (asadas)	200°C	15-20 minutos	8 minutos	Remove
Brócoli (asado)	200°C	15-20 minutos	8 minutos	Remove
Aros de cebolla (congelados)	200°C	12-18 minutos	8 minutos	Remove
Rollitos chinos (congelados)	180°C	8-12 minutos	-	-
Patatas fritas (frescas, cortadas a mano, 1,5mm a 3mm de espesor)				
Escaldar (paso 1)	160°C	15 minutos	8 minutos	Remove
Freír con aire (paso 2)	180°C	10-15 minutos	5 minutos	Remove
Patatas fritas (frescas, cortadas a mano, 6 mm a 8,5 mm de espesor)				
Escaldar (paso 1)	160°C	15 minutos	8 minutos	Remove
Freír con aire (paso 2)	180°C	10-15 minutos	5 minutos	Remove
Patatas fritas finas (congeladas) 3 tazas	200°C	12-16 minutos	8 minutos	Remove
Patatas fritas gruesas (congeladas) 3 tazas	200°C	17-21 minutos	10 minutos	Remove
Rollo de carne, 0,5 kg	180°C	35-40 minutos	-	-
Hamburguesas, 100 gr hasta 200°C gr	180°C	10-14 minutos	(poco o bien hecho)	-
Hot Dogs / Salchichas	180°C	10-15 minutos	6 minutos	dar la vuelta

Alitas de pollo (frescas/descongeladas) Escaldar (paso 1)	160°C	15 minutos	8 minutos	Remover
Freír con aire (paso 2)	180°C	10 minutos	5 minutos	Remover
Palitos de pollo Escaldar(paso 1)	180°C	13 minutos	13 minutos	dar la vuelta
Freír con aire (paso 2)	200°C	5 minutos	3 minutos	agitar
Trozos de pollo	180°C	20-30 minutos	10 minutos	dar la vuelta
Nuggets de pollo (congelados)	180°C	10-15 minutos	5 minutos	agitar
Palitos de bagre (descongelados, rebozados)	200°C	10-15 minutos	5 minutos	dar la vuelta
Palitos de pescado (congelados)	200°C	10-15 minutos	5 minutos	dar la vuelta
Tarta de manzana	200°C	10 minutos	-	-
Buñuelos	180°C	8 minutos	4 minutos	dar la vuelta
Galletas fritas	180°C	8 minutos	4 minutos	dar la vuelta

*** Añada 3 minutos al TIEMPO DE COCCIÓN para precalentar la freidora**

INSTRUCCIONES DE MANTENIMIENTO

Este aparato no necesita mucho mantenimiento. No contiene piezas que el usuario pueda reparar. Aparte de la limpieza, cualquier servicio que necesite que el aparato sea desmontado habrá de ser realizado por un técnico cualificado.

Instrucciones de cuidado y limpieza

¡ADVERTENCIA! Deje que la freidora se enfríe completamente antes de limpiarla.

1. Desenchufe la freidora y retire la rejilla del cajón. Asegúrese de que el cajón y la rejilla se hayan enfriado suficientemente antes de proceder a su limpieza.
2. Lave el cajón y su rejilla con agua caliente jabonosa. No utilice utensilios de cocina metálicos ni limpiadores o productos de limpieza abrasivos, podría dañar la capa antiadherente.
3. Puede introducir el cajón y la rejilla dentro del lavavajillas. Para obtener un resultado óptimo colóquelos en la parte superior del lavavajillas.
4. Limpie el cuerpo de la freidora de aire con una bayeta húmeda, suave y no abrasiva.

Instrucciones de almacenamiento

1. Asegúrese de haber desenchufado la freidora y de haber limpiado y secado todas las piezas antes de guardarlas.
2. Nunca guarde la freidora de aire si está caliente o húmeda.
3. Guarde la freidora de aire en su caja o en un lugar limpio y seco.

ELIMINACIÓN DEL ELECTRODOMÉSTICO VIEJO



En base a la Norma europea 2012/19/EU de Residuos de aparatos Eléctricos y Electrónicos (RAEE), los electrodomésticos viejos no pueden ser arrojados en los contenedores municipales habituales; tienen que ser recogidos selectivamente para optimizar la recuperación y reciclado de los componentes y materiales que los constituyen, y reducir el impacto en la salud humana y el medioambiente. El símbolo del cubo de basura tachado se marca sobre todos los productos para recordar al consumidor la obligación de separarlos para la recogida selectiva. El consumidor debe contactar con la autoridad local o con el vendedor para informarse en relación a la correcta eliminación de su electrodoméstico viejo.

DECLARACIÓN DE CONFORMIDAD:

Este dispositivo cumple con los requisitos de la Directiva de Baja Tensión 2014/35/EU y los requisitos de la directiva de Compatibilidad Electromagnética 2014/30/EU.

GARANTÍA

Este aparato está cubierto y cuenta con el derecho de la garantía legal conforme a la legislación vigente desde la fecha de compra. Conserve el ticket de compra para poder reclamar su derecho a la garantía. Para encontrar el servicio más cercano a su localización contacte a través del siguiente enlace web: <https://orbegozo.com/asistencia-tecnica/>

Para cualquier tipo de consulta, duda o incidencia puede ponerse en contacto con nosotros a través de nuestro correo electrónico reflejado en la página principal de este manual o a través de nuestro servicio de asistencia técnica en <https://orbegozo.com/contacto/>

Orbegozo no se hace responsable de los componentes y accesorios que son objeto de desgaste debido al uso, así como los compuestos perecederos o que se hayan deteriorado por un uso indebido. Tampoco se hará responsable si el propietario ha modificado técnicamente el aparato. (Consulte las condiciones legales en nuestra página web).

SAFETY WARNINGS

Read the operating instructions carefully before putting the appliance into operation and keep the instructions including the warranty, the receipt and, if possible, the box with the internal packing.

General Safety Instructions

- 1.** This appliance must not be used by children aged between 0 and 8. This appliance can be used by children aged 8 and above if they are continuously supervised. This appliance can be used by and persons with reduced physical, sensory or mental capabilities or with lack of experience and knowledge, if they are supervised or they have been instructed about the safe use and they understand the hazards which its use involves. Cleaning and maintenance work must not be done by children.
- 2.** Children should be supervised to ensure that they do not play with the appliance.
- 3.** Keep the appliance and its cable out of the reach of children aged below 8
- 4.** **WARNING:** In order to ensure your children's safety, please keep all packaging (plastic bags, boxes, polystyrene etc.) out of their reach.
- 5.** If the supply cord is damaged it must be repaired by the Authorized Service Agent to avoid any hazard.
- 6.** Never pull on the cord when unplugging.

7. Do not use the unit with a damaged cord or plug, or if it is not working properly.
8. Do not handle the appliance with wet hands.
9. Never immerse the appliance in water or any other liquid.
10. Make sure the appliance has been unplugged before cleaning.
11. This appliance must be installed following the national regulations for electrical installations.
12. This appliance is for household use only.
13. In case that you need a copy of the instruction manual, you can find it in www.orbegozo.com
14. **WARNING:** In case of misuse, there is a risk of possible injury.

Special Safety Instructions

- Never let the cord touch hot surfaces or hang down over the worktop edge – a child could grab it and pull the fryer down.
- After cleaning, ensure all parts are completely dry before use.
- Never leave your fryer on unattended.
- Do not use if there is any damage to the fryer, cord or plug. Get it checked or repaired: see 'service'.
- Watch out for steam during cooking and when you open

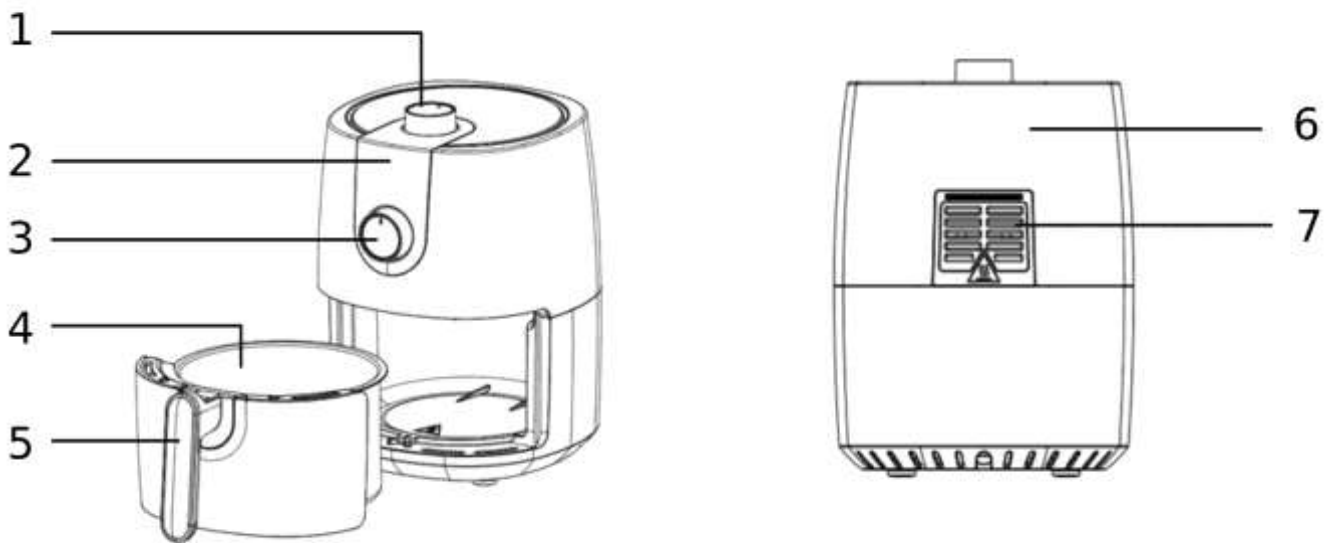
the lid.

- Never put your fryer near or on cooker hot plates.
- This fryer is for domestic use only.
- The appliances not intended to be immersed in water for cleaning.
- Do not use the device outdoors.
- Always unplug the fryer after use.
- In order to avoid a hazard due to inadvertent resetting of the thermal cut-out, this appliance must not be supplied through an external switching device, such as a timer, or connected to a circuit that is regularly switched on and off by the utility.

• **CAUTION: HOT SURFACE** The surface
remain hot during or after use.



can



1. Thermostat
2. Orange POWER light
3. Timer dial
4. Frying basket
5. Cool touch handle
6. Airfryer main shell
6. Air outlet

BEFORE USING FOR THE FIRST TIME

1. Remove all packing material and labels from the inside and outside of the Air Fryer. Check that there is no packaging underneath and around the frying basket and drawer.
2. Wash frying basket and drawer in hot, soapy water.
3. **DO NOT IMMERSE THE AIR FRYER BODY IN WATER.** Wipe Air Fryer body with a damp cloth. Dry all parts thoroughly.

IMPORTANT: The fryer uses hot air technology. Never fill of oil or other grease the fryer basket.

OPERATING INSTRUCTIONS

WARNING! This unit should not be used to boil water.

NOTE: During first use, the Air Fryer may emit a slight odor. This is normal.

1. Place the Air Fryer on a flat, heat-resistant work area, close to an electrical outlet.

2. Firmly grasp the frying basket handle to open frying basket drawer; then remove the drawer from the machine and place on a flat, clean surface.
3. Place food into the frying basket. Do not overfill frying basket with food. To ensure proper cooking and air circulation, NEVER fill any frying basket more than 2/3 full. When air frying fresh vegetables, we do not recommend adding more than 3 cups of food to the frying basket.
4. Insert the drawer into the Oil Free Fryer. Always make sure frying basket drawer is fully closed.
5. Plug cord in the wall outlet.
6. Select air frying temperature.
7. Turn timer dial to the desired air frying time plus 3 minutes for preheat if the Air Fryer is cold. The orange POWER light will illuminate; the Air Fryer will begin heating.

IMPORTANT: The Air Fryer will not heat if the timer dial has not been set.

WARNING: Air Fryer will not heat -- the orange POWER light will remain off, until frying basket drawer is fully closed.

8. To assure even cooking/browning, open the basket drawer halfway through the cooking time and check. Lift frying basket from frying basket drawer in order to turn or shake foods in the frying basket. Once complete, return the frying basket into frying basket drawer. Adjust temperature if needed. The timer will continue to count down when the drawer is opened, but the Air Fryer will stop heating until the drawer is replaced.

WARNING: Extreme caution must be used when handling the hot frying basket.

CAUTION: Always use oven mitts when handling the hot air fryer basket.

CAUTION: Hot oil can collect at the base of the drawer. To avoid risk of burns or personal injury, or to avoid oil from contaminating air fried foods, always unlock and remove the frying basket from the drawer before emptying. NEVER turn the drawer upside down with the frying basket attached.

NOTE: The Air Fryer can be turned OFF at any time by turning the timer dial to 0.

9. One beep will sound when the set air frying time has expired. The Air Fryer will turn OFF automatically. The light will turn off.
10. Shake the frying basket vigorously and check food for browning and doneness. If additional air frying is needed, adjust temperature if desired, and set timer for 5 minute increments until fully cooked.
11. Allow cooked food to rest for 5 to 10 seconds before removing basket drawer from Air Fryer or food from frying basket.
12. When air frying is finished, remove the drawer from the machine and place on a flat, heat resistant surface. Then remove the food from the basket.
13. Shake air fried foods out onto serving area. Promptly return the frying basket to the drawer and lock into place. Continue with subsequent batches, if any.

14. When all air frying is completed, turn both the temperature control dial and the timer dial to OFF.
The orange POWER light will turn off.
15. Unplug the Air Fryer when not in use.

HELPFUL HINTS

- For a better result it's recommended to use olive oil spray or vegetable oil works well for air frying.
- Use your Air Fryer to cook pre-packaged foods with a fraction of the oil, in a fraction of the time! As a general rule, lower the recipe baking temperature by 10° C depending on the food and amount.
- Do not overfill frying basket with food. NEVER fill any frying basket more 2/3 full. When air frying fresh vegetables, we do not recommend adding more than 3 cups of food to the frying basket.
- For best results, some foods need to be shaken vigorously or turned over during the air fry time. Consult the Air Frying Chart following as a general guide.
- To avoid excess smoke, when cooking naturally high fat foods, such as chicken wings or sausages, it may be necessary to empty fat from the frying basket drawer between batches.
- Always pat food dry before cooking to encourage browning and avoid excess smoke.
- Air fry small batches of freshly breaded foods. Press breading onto food to help it adhere. Arrange in frying basket so that food is not touching to allow air flow on all surfaces.
- The Air Fryer can be used to reheat food. Set the temperature to 150°C for up to 10 minutes.

AIR FRYING CHART

WARNING! ALWAYS USE A MEAT THERMOMETER TO ENSURE THAT MEAT, POULTRY AND FISH ARE COOKED THOROUGHLY BEFORE EATING. The following chart is intended as a guide only. The quantity of food air fried at one time, the thickness or density of the food, and whether the food is fresh, thawed, or frozen may alter the total cooking time necessary.

1. To assure even cooking/browning, open the frying basket drawer halfway through the cooking time. Check, turn or vigorously shake foods in the frying basket. This chart lists average total air frying time, the time at which some action is required, and what action is to be taken for best results.
2. Remember, frying smaller batches will result in shorter cooking times and higher food quality. Adjust air frying temperatures and times as necessary to suit your taste.

IMPORTANT NOTE: Unless food is pre-packaged and pre-oiled, for browned and crispy results, all foods should be lightly oiled before air frying.

- Oil may be sprayed or brushed onto foods.
- Spray oils work well as oil is evenly distributed and smaller quantities of oil are needed.

- To ensure crispy results, make sure foods are dried before adding oil.
- Cut pieces smaller to create more surface area for crispier results.
- Blanching is a term that refers to pre-cooking foods at a lower temperature before the final air fry.
- Add 3 minutes to the AIR FRY TIME to allow the Air Fryer to preheat.

FOOD	TEMP	AIR FRY TIME	TIME	ACTION TO MAKE
Mixed vegetables (roasted)	200°C	15-20 minutes	8 minutes	shake
Broccoli (roasted)	200°C	15-20 minutes	8 minutes	shake
Onion Rings (frozen)	200°C	12-18 minutes	8 minutes	shake
Chinese sticks (frozen)	180°C	8-12 minutes	-	-
Fried sweet potato chips (fresh, hand cut, 1,5mm to 3mm thickness)				
Blanch (step 1)	160°C	15 minutes	8 minutes	shake
Air Fry (step 2)	180°C	10-15 minutes	5 minutes	shake
French fries (fresh, hand cut, 6 mm to 8,5 mm thick)				
Blanch (step 1)	160°C	15 minutes	8 minutes	shake
Air Fry (step 2)	180°C	10-15 minutes	5 minutes	shake
French fries, thin (frozen) 3 cups	200°C	12-16 minutes	8 minutes	shake
French fries, thick (frozen) 3 cups	200°C	17-21 minutes	10 minutes	shake
Meatloaf, 0,5 kg	180°C	35-40 minutes	-	-
Hamburgers, 100 gr up to 200°C gr	180°C	10-14 minutes	(rare to well done)	-
Hot Dogs / Sausages	180°C	10-15 minutes	6 minutes	turn over
Chicken wings (fresh/thawed) Blanch (step 1)	160°C	15 minutes	8 minutes	shake
Air Fry (step 2)	180°C	10 minutes	5 minutes	shake
Chicken tenders / Fingers, Blanch (step 1)	180°C	13 minutes	13 minutes	turn over
Air Fry (step 2)	200°C	5 minutes	3 minutes	shake
Chicken pieces	180°C	20-30 minutes	10 minutes	turn over
Chicken nuggets (frozen)	180°C	10-15 minutes	5 minutes	shake
Catfish fingers (thawed, battered)	200°C	10-15 minutes	5 minutes	turn over
Fish sticks (frozen)	200°C	10-15 minutes	5 minutes	turn over
Apple turnovers	200°C	10 minutes	-	-
Donuts	180°C	8 minutes	4 minutes	turn over
Fried cookies	180°C	8 minutes	4 minutes	turn over

* Add 3 minutes to the AIR FRY TIME to allow the air fryer to preheat

USER MAINTENANCE INSTRUCTIONS

This appliance requires little maintenance. It contains no user-serviceable parts. Any servicing requiring disassembly other than cleaning must be performed by a qualified appliance repair technician.

Care & Cleaning Instructions

WARNING! Allow the Air Fryer to cool fully before cleaning.

1. Unplug the Air Fryer. Remove grill from the basket. Make sure the grill and frying basket have cooled completely before cleaning.
2. Wash the basket drawer and frying basket in hot soapy water. Do not use metal kitchen utensils or abrasive cleansers or cleaning products as this may damage the non-stick coating.
3. The frying basket and frying basket drawer are dishwasher-safe. For best results, place in the top rack of your dishwasher to clean.
4. Wipe the Air Fryer body with a soft, non-abrasive damp cloth to clean.

Storing Instructions

1. Make sure the Air Fryer is unplugged and all parts are clean and dry before storing.
2. Never store the Air Fryer while it is hot or wet.
3. Store Air Fryer in its box or in a clean, dry place.

DISPOSAL OF OLD ELECTRICAL APPLIANCES



The European directive 2012/19/EU on Waste Electrical and Electronic Equipment (WEEE), requires that old household electrical appliances must not be disposed of in the normal unsorted municipal waste stream. Old appliances must be collected separately in order to optimize the recovery and recycling of the materials they contain, and reduce the impact on human health and the environment. The crossed out "wheeled bin" symbol on the product reminds you of your obligation, that when you dispose of the appliance, it must be separately collected. Consumers should contact their local authority or retailer for information concerning the correct disposal of their old appliance.

DECLARATION OF CONFORMITY:

This device complies with the requirements of the Low Voltage Directive 2014/35/EU and the requirements of the EMC directive 2014/30/EU.

GUARANTEE

This appliance is covered and is entitled to the legal guarantee in accordance with the legislation in force from the date of purchase. Keep the purchase receipt to be able to claim your right to the guarantee. To find the closest service to your location, contact through the following web link: <https://orbegozo.com/asistencia-tecnica/>

For any type of query, doubt or incident, you can contact us through our email shown on the main page of this manual or through our technical assistance service at <https://orbegozo.com/contacto/>

Orbegozo is not responsible for components and accessories that are subject to wear and tear due to use, as well as perishable compounds or those that have deteriorated due to improper use. Nor will it be held responsible if the owner has technically modified the device. (Check the legal conditions on our website).

MESURES DE SÉCURITÉ

Veuillez lire ces instructions avant toute utilisation.

Vous devez toujours respecter les consignes de sécurité lorsque vous utilisez des appareils électriques, telles que les suivantes :

CONSEILS GÉNÉRAUX DE SÉCURITÉ

- 1.** Cet appareil ne doit pas être utilisé par des enfants de moins de 8 ans. Cet appareil peut être utilisé par des enfants de 8 ans ou plus s'ils sont supervisés. Cet appareil peut être utilisé par des personnes ayant des capacités physiques, sensorielles ou mentales réduites ou qui ont un manque d'expérience et de connaissance si elles sont supervisées ou si elles ont reçu les instructions concernant l'utilisation de l'appareil de façon sûre et si elles comprennent les risques encourus. Gardez l'appareil et son câble hors de la portée des enfants de moins de 8 ans. Le nettoyage et l'entretien de l'appareil ne doivent pas être réalisés par un enfant.
- 2.** Les enfants doivent être surveillés afin de s'assurer qu'ils ne jouent pas avec cet appareil.
- 3.** Gardez l'appareil et le câble à la portée des enfants de moins de 8 ans.
- 4.** Attention: par mesure de sécurité vis-à-vis des enfants, ne laissez pas les emballages (sac en plastique, carton, polystyrène) à leur portée.

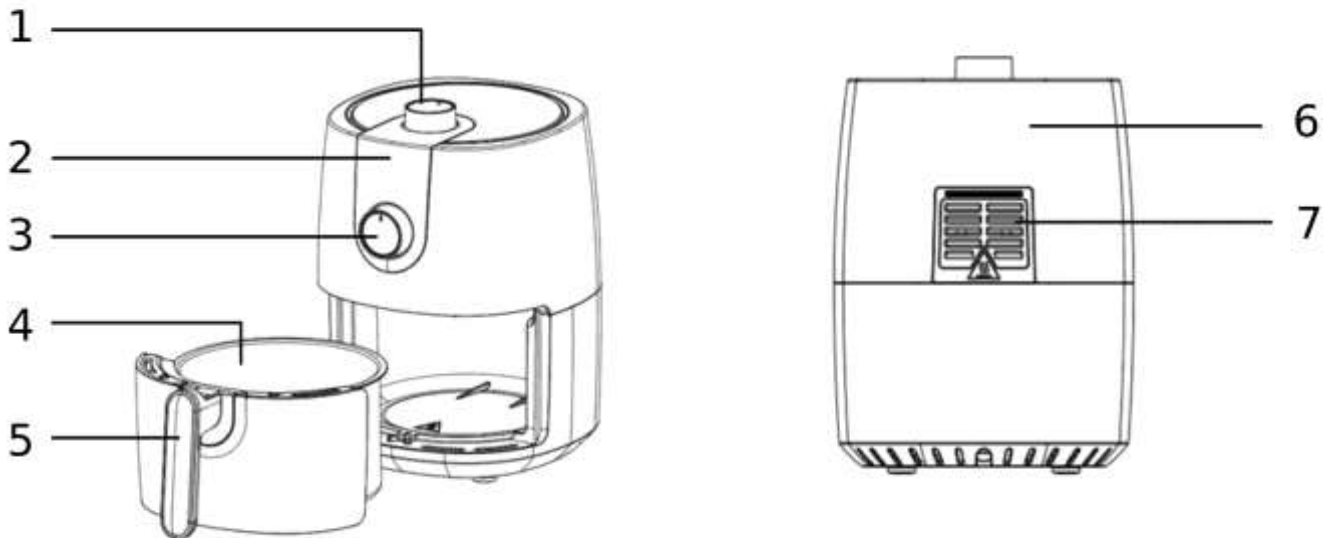
5. Si le cordon d'alimentation est endommagé, adressez-vous à un service technique agréé afin d'éviter un danger.
6. Ne débranchez jamais en tirant du cordon.
7. Ne jamais le faire fonctionner si le cordon ou la fiche sont abîmés ou si vous remarquez que l'appareil ne fonctionne pas correctement.
8. Ne pas manipuler l'appareil, les mains mouillées.
9. Ne jamais placer l'appareil près de l'eau ou autre liquide.
10. Avant de nettoyer l'appareil, vérifiez s'il est bien débranché.
11. L'appareil doit être installé suivant les normes nationales pour les installations électriques.
12. Cet appareil n'est apte que pour une utilisation domestique.
13. Si vous avez besoin d'une copie du manuel d'instructions, vous pouvez le trouver sur www.orbegozo.com
14. **AVERTISSEMENT:** En cas de mauvaise utilisation de l'appareil, il y a un risque de blessure.

CONSEILS GÉNÉRAUX IMPORTANTS

- Ne laissez jamais le cordon d'alimentation au contact de surfaces chaudes ou pendre du plan de travail : un enfant pourrait s'en saisir et renverser la friteuse.

- Après le nettoyage, assurez-vous que tous les éléments sont totalement secs avant une nouvelle utilisation de l'appareil.
- Ne laissez jamais votre friteuse en marche sans surveillance.
- N'utilisez jamais la friteuse, le cordon d'alimentation ou la prise s'ils sont endommagés. Faites-les contrôler ou réparer : voir « service ».
- Prenez garde à la vapeur pendant la cuisson et lors de l'ouverture du couvercle.
- Ne placez jamais votre friteuse à proximité ou sur des plaques de cuisson de votre cuisinière.
- La friteuse est destinée uniquement à un usage domestique.
- L'appareil ne doit pas être plongé dans l'eau pour être nettoyé.
- N'utilisez pas l'appareil en plein air.
- Débranchez toujours votre friteuse après utilisation.
- Afin d'éviter tout danger dû au réarmement intempestif du coupe-circuit thermique, cet appareil ne doit pas être alimenté par l'intermédiaire d'un interrupteur externe, comme une minuterie, ou être connecté à un circuit qui est régulièrement mis sous tension et hors tension par le fournisseur d'électricité.

- **ATTENTION: SURFACE CHAUDE.** La surface peut rester chaud pendant ou après l'utilisation.



1. Régulateur de la température
2. Lumière orange POWER
3. Temporisateur
4. Panier de la friteuse
5. Anse panier à friture
6. Corps de friteuse
7. Grille d'aération

AVANT LA PREMIÈRE UTILISATION

1. Retirez le matériel d'emballage et les étiquettes à l'intérieur et à l'extérieur de la friteuse à air chaud et vérifiez qu'il n'existe aucun emballage sous ou autour du panier ou de la cuve.
2. Lavez le panier et le plateau à l'eau chaude et savonneuse.
3. **N'IMMERGEZ JAMAIS LE CORPS DE LA FRITEUSE DANS L'EAU.** Nettoyez le corps de la friteuse à air chaud à l'aide d'un chiffon humide et séchez-bien chaque pièce qui la compose.
4. Lorsque l'appareil est propre, bloquez le panier à frire dans la cuve. Vous trouverez deux languettes de chaque côté du manche, rabattez-les dans les encoches de la partie supérieure de la cuve du panier. Vous entendrez un clic lorsque le manche du panier est correctement bloqué.

IMPORTANT : La friteuse utilise la technologie à air chaud. Ne remplissez jamais la friteuse d'huile ou d'autre graisse.

INSTRUCTIONS DE FONCTIONNEMENT

AVERTISSEMENT ! Cet appareil ne doit jamais être utilisé pour faire bouillir de l'eau.

NOTE : Il se peut que l'appareil émette une légère odeur lors de la première utilisation. C'est tout à fait normal.

1. Placez la friteuse sur une surface plane et résistante à la chaleur, près d'une prise de courant.
2. Saisissez fortement le manche afin d'ouvrir la cuve de la friteuse et retirez la cuve de l'appareil pour la placer sur une surface plane et propre.
3. Placez les aliments dans le panier sans trop le remplir. Vérifiez que vous avez sélectionné la cuisson et la circulation de l'air adéquat. Ne remplissez JAMAIS le panier à plus des 2/3 de sa capacité. Nous vous recommandons de ne pas ajouter plus de 3 tasses de nourriture dans le panier lorsque vous faites frire des légumes frais.
4. Insérez la cuve et vérifiez toujours que la cuve est correctement fermée.
5. Branchez l'appareil à la prise de courant.
6. Sélectionnez la température de cuisson.
7. Tournez le temporisateur à la durée de cuisson souhaitée et ajoutez 3 minutes supplémentaires pour préchauffer la friteuse à air chaud si cette dernière est froide. La lumière orange d'alimentation s'allume et la friteuse commence à fonctionner.

IMPORTANT: La friteuse ne fonctionne pas si le temporisateur n'a pas été programmé au préalable.

AVERTISSEMENT : La friteuse à air chaud ne chauffe pas – la lumière orange d'alimentation reste éteinte jusqu'à ce que la cuve soit correctement fermée.

8. Ouvrez la cuve du panier à frire à la moitié de la cuisson et effectuez les vérifications nécessaires afin d'obtenir une cuisson/dorure uniforme. Soulevez le panier à frire de la cuve pour retourner ou remuer les aliments. Remettez ensuite le panier dans la cuve et réglez la température si nécessaire. Le temporisateur continue de fonctionner lorsque la cuve est ouverte, mais la friteuse à air chaud s'arrête de chauffer jusqu'à ce que la cuve soit remise à sa place.

AVERTISSEMENT : Manipulez le panier à frire ou la cuve avec encore plus de précaution lorsqu'ils sont chauds.

ATTENTION : Utilisez toujours des gants de cuisine lorsque vous manipulez le panier à frire chaud.

ATTENTION : L'huile chaude peut s'accumuler dans le fond de la cuve. Débloquez toujours le panier à frire et retirez-le de la cuve avant de la vider, afin d'éviter toute brûlure ou dommage personnel ou pour éviter que l'huile ne contamine les aliments cuisinés. Ne retournez JAMAIS la cuve vers le bas lorsque le panier à frire se trouve dedans.

NOTE : Vous pouvez éteindre l'appareil à tout moment en tournant le temporisateur à 0.

9. Vous entendrez un bip sonore lorsque la durée de friture programmée est terminée. La friteuse s'éteindra automatiquement et la lumière rouge d'alimentation va s' éteindre.
10. Remuez énergiquement le panier/la cuve et vérifiez que les aliments sont correctement dorés et cuits. Réglez la température souhaitée et augmentez le temporisateur par intervalles de 5 minutes jusqu'à obtenir une cuisson complète si vous pensez que les aliments ne sont pas assez cuits.
11. Laissez les aliments cuits à l'intérieur pendant 5 ou 10 minutes avant de les sortir du panier et de retirer la cuve.
12. Retirez le panier de l'appareil lorsque la friture est terminée et placez-le sur une surface plane résistante à la chaleur. Retirez ensuite le panier de la cuve.
13. Remuez les aliments à l'endroit où vous les avez servis et remplacez le panier à sa place. Continuez si vous souhaitez cuisiner d'autres aliments.
14. Lorsque vous avez terminé de frire, tournez le bouton de réglage de température et le temporisateur en position OFF. La lumière rouge d'alimentation s'éteignent.
15. Débranchez l'appareil lorsque vous ne l'utilisez pas.

CONSEILS PRATIQUES

- Il est recommandé d'utiliser de l'huile d'olive en spray ou de l'huile végétale pour frire à l'air chaud.
- Utilisez votre appareil pour cuisiner des aliments emballés avec peu d'huile et rapidement ! Réduisez la température de cuisson de la recette d'environ 10 °C en fonction du type d'aliment et de la quantité.
- Ne remplissez JAMAIS le panier à plus des 2/3 de sa capacité. Nous vous recommandons de ne pas ajouter plus de 3 tasses de nourriture dans le panier lorsque vous faites frire des légumes frais.
- Pour obtenir un meilleur résultat, il convient de remuer certains aliments énergiquement ou de les retourner pendant la cuisson. Consultez le tableau ci-dessous et utilisez-le pour vous guider.
- Lorsque vous cuisinez des aliments riches en graisses, comme par exemple, des ailes de poulets ou des saucisses, videz au besoin la graisse de la cuve du panier de la friteuse entre deux tournées d'aliments afin d'éviter l'excès de fumée.
- Séchez toujours les aliments avant de les cuisiner pour éviter tout excès de fumée et obtenir une dorure idéale.
- Faites frire les aliments récemment pannés par petites quantités. Appuyez la pâtepanée sur les aliments afin d'obtenir davantage d'adhérence. Placez les aliments dans le panier de manière à ce qu'ils ne se touchent pas pour permettre une meilleure circulation de l'air.
- Vous pouvez utiliser la friteuse pour réchauffer les aliments. Réglez la température à 150 °C pendant 10 minutes.

TABLEAU POUR FRIRE À L'AIR CHAUD

AVERTISSEMENT! UTILISEZ TOUJOURS UN THERMOMÈTRE AFIN DE VOUS ASSURER QUE LA VIANDE ET LE POISSON SOIENT COMPLÈTEMENT CUITS AVANT DE LES MANGER. Le tableau ci-dessous peut servir de

guide, mais prenez en compte que la durée de cuisson peut être altérée par plusieurs facteurs : la quantité d'aliments placés lors de chaque tournée, leur épaisseur ou densité, ou si ces aliments sont frais, décongelés ou congelés.

1. Ouvrez la cuve du panier à frire à la moitié de la cuisson afin d'obtenir une cuisson/dorure uniforme. Vérifiez les aliments, retournez-les ou remuez énergiquement le panier. Ce tableau indique la moyenne des durées pour frire à l'air chaud, le moment pour réaliser chaque action et quelle action doit être réalisée pour obtenir les meilleurs résultats.
2. Souvenez-vous de frire en petites quantités, cela permet de réduire le temps de cuisson et d'obtenir une meilleure qualité. Réglez la température et la durée de cuisson nécessaires pour cuisiner les aliments à votre convenance.

NOTE IMPORTANTE: Badigeonnez-légèrement les aliments avec de l'huile pour qu'ils soient croustillants et dorés sauf s'il s'agit d'aliments emballés ou graissés au préalable.

- Vous pouvez badigeonner les aliments avec de l'huile à l'aide d'un spray ou d'un pinceau.
- L'huile en spray est très pratique car elle répartit l'huile en petite quantité de manière homogène.
- Vérifiez que les aliments soient secs avant d'ajouter l'huile, afin d'obtenir un résultat croustillant.
- Coupez l'aliment en petits morceaux pour obtenir un résultat croquant.
- Le terme « blanchir » fait référence à la pré-cuisson des aliments à faible température avant d'être cuits dans la friteuse à air chaud.
- Ajoutez 3 minutes au TEMPS DE CUISSON afin de permettre à votre appareil de préchauffer.

ALIMENTS	TEMP	TEMPS DE CUISSON	DURÉE	ACTION
Légumes (grillés)	200°C	15-20 minutes	8 minutes	Remuer
Brocoli (grillé)	200°C	15-20 minutes	8 minutes	Remuer
Rondelles d'oignons (congelés)	200°C	12-18 minutes	8 minutes	Remuer
Rouleaux chinois (congelés)	180°C	8-12 minutes	-	-
Patate douce (fraîches, découpées à la main, 1,5mm à 3mm d'épaisseur)				
Blanchir (1 ^{ère} étape)	160°C	15 minutes	8 minutes	Remuer
Frire à l'air chaud (2 ^{ème} étape)	180°C	10-15 minutes	5 minutes	Remuer
Frites (fraîches, découpées à la main, 6 mm à 8,5 mm d'épaisseur)				

Blanchir (1 ^{ère} étape)	160°C	15 minutes	8 minutes	Remuer
Frire à l'air chaud (2 ^{ème} étape)	180°C	10-15 minutes	5 minutes	Remuer
Frites fines (congelées) 3 tasses	200°C	12-16 minutes	8 minutes	Remuer
Frites épaisses (congelées) 3 tasses	200°C	17-21 minutes	10 minutes	Remuer
Rôti de viande, 0,5 kg	180°C	35-40 minutes	-	-
Steak hachés, 100 gr jusqu'à 200°C gr	180°C	10-14 minutes	(saignant ou bien cuit)	-
Hot Dogs / Saucisses	180°C	10-15 minutes	6 minutes	Retourner
Ailerons de poulet (frais/décongelés) Blanchir (1 ^{ère} étape)	160°C	15 minutes	8 minutes	Remuer
Frire à l'air chaud (2 ^{ème} étape)	180°C	10 minutes	5 minutes	Remuer
Bâtonnets au poulet Blanchir (1 ^{ère} étape)	180°C	13 minutes	13 minutes	Retourner
Frire à l'air chaud (2 ^{ème} étape)	200°C	5 minutes	3 minutes	Remuer
Morceaux de poulet	180°C	20-30 minutes	10 minutes	Retourner
Nuggets au poulet (congelés)	180°C	10-15 minutes	5 minutes	Remuer
Bâtonnets de poisson chat (décongelés, panés)	200°C	10-15 minutes	5 minutes	Retourner
Bâtonnets de poisson (congelés)	200°C	10-15 minutes	5 minutes	Retourner
Tarte aux pommes	200°C	10 minutes	-	-
Beignets	180°C	8 minutes	4 minutes	Retourner
Gâteaux frits	180°C	8 minutes	4 minutes	Retourner

* Ajoutez 3 minutes au TEMPS DE CUISSON afin de préchauffer l'appareil.

INSTRUCTIONS DE MAINTENANCE

Cet appareil ne demande pas beaucoup de maintenance. Il ne contient aucune pièce réparable par l'utilisateur. En dehors du nettoyage, tout service obligeant l'appareil à être démonté doit être réalisé par un technicien agréé.

Instructions de soin et nettoyage

AVERTISSEMENT ! Laissez la friteuse refroidir complètement avant de la nettoyer.

1. Débranchez l'appareil et retirez le panier de la cuve. Vérifiez que le panier soit bien refroidis avant de commencer à nettoyer.



2. Lavez la cuve et le panier à l'eau chaude et savonneuse. N'utilisez pas d'ustensiles de cuisine métalliques ou nettoyeurs ou encore de produits de nettoyage abrasifs, ces derniers risquent d'endommager la couche anti-adhérente.

3. Vous pouvez passer la cuve et le panier au lave-vaisselle. Placez-les dans la partie supérieure du lave-vaisselle pour un meilleur résultat.

4. Nettoyez le corps de l'appareil à l'aide d'un chiffon humide, doux et non abrasif.

Instructions d'entreposage

1. Vérifiez que la friteuse est correctement débranchée et d'avoir bien nettoyé et séché toutes les pièces avant de les ranger.
2. Ne rangez jamais la friteuse à air chaud si elle est chaude ou humide.
3. Conservez l'appareil dans son carton ou dans un endroit propre et sec.

ENLEVEMENT DES APPAREILS MENAGERS USAGES



La directive européenne 2012/19/EU sur les Déchets des Equipements Electriques et Electroniques (DEEE), exige que les appareils ménagers usages ne soient pas jetés dans le flux normal des déchets municipaux. Les appareils usagés doivent être collectés séparément afin d'optimiser le taux de récupération et le recyclage des matériaux qui les composent, et réduire l'impact sur la santé humaine et l'environnement. Le symbole de la poubelle barrée est apposée sur tous les produits pour rappeler les obligations de colléte séparée. Les consommateurs devront contacter les autorités locales ou leur revendeur concernant la démarche à suivre pour l'enlèvement de leur vieil appareil.

DÉCLARATION DE CONFORMITÉ:

Cet appareil est conforme aux exigences de la Directive Basse Tension 2014/35/EU et aux exigences de la directive EMC 2014/30/EU.

GARANTIE

Cet appareil est couvert et bénéficie de la garantie légale conformément à la législation en vigueur à compter de la date d'achat. Conservez le reçu d'achat pour pouvoir faire valoir votre droit à la garantie. Pour trouver le service le plus proche de votre emplacement, contactez via le lien Web suivant : <https://orbegozo.com/asistencia-tecnica/>

Pour tout type de requête, doute ou incident, vous pouvez nous contacter via notre e-mail indiqué sur la page principale de ce manuel ou via notre service d'assistance technique à <https://orbegozo.com/contacto/>

Orbegozo n'est pas responsable des composants et accessoires soumis à l'usure due à l'utilisation, ainsi que des composés périssables ou de ceux qui se sont détériorés en raison d'une mauvaise utilisation. Il ne sera pas non plus tenu responsable si le propriétaire a modifié techniquement l'appareil. (Consultez les conditions légales sur notre site).

PRECAUÇÕES DE SEGURANÇA

Leia todas as instruções antes de utilizar o aparelho. Quando utilizar electrodomésticos, deve seguir sempre as seguintes:

Precauções de segurança básicas:

- 1.** Este aparelho não deve ser utilizado por crianças entre 0 e 8 anos de idade. O aparelho pode ser utilizado por crianças com 8 anos de idade ou mais caso tenham supervisão constante. Este aparelho pode ser utilizado por pessoas com capacidades físicas, sensoriais ou mentais reduzidas ou com falta de experiência e conhecimento caso tenham supervisão ou lhes tenham sido fornecidas as devidas instruções acerca do uso seguro do aparelho e compreendam os riscos relacionados com o seu uso. Mantenha o equipamento e o respetivo cabo fora do alcance das crianças com menos de 8 anos de idade. As crianças não devem efetuar as tarefas de limpeza e manutenção a realizar pelo utilizador.
- 2.** As crianças deverão ser supervisionadas, para se assegurar de que não brincam com a unidade.
- 3.** Mantenha o aparelho e o seu cabo fora do alcance de crianças menores de 8 anos.

4. Precaução: para a segurança dos seus filhos, não deixe partes da embalagem (sacos plásticos, papelão, esferovite, etc.) Ao alcance dos mesmos.
5. Se o cabo de ligação estiver danificado recorra a um serviço técnico autorizado com o fim de evitar riscos.
6. Nunca desligue o aparelho puxando pelo cabo.
7. Não ponha em funcionamento se o cabo ou a ficha estiverem estragados ou se observa que o aparelho não funciona correctamente.
8. Não utilize o aparelho com as mãos molhadas.
9. Não mergulhe o aparelho em água nem em nenhum outro líquido.
10. Antes de efectuar a sua limpeza comprove que o aparelho está desligado.
11. O aparelho deve ser instalado de acordo com a regulamentação nacional para instalações eléctricas.
12. Este aparelho destina-se apenas a uso doméstico.
13. Caso precise de uma cópia do manual de instruções, você pode encontrá-lo em www.orbegozo.com
14. **ATENÇÃO:** Em caso de utilização incorreta do aparelho, há um risco de possíveis lesões.

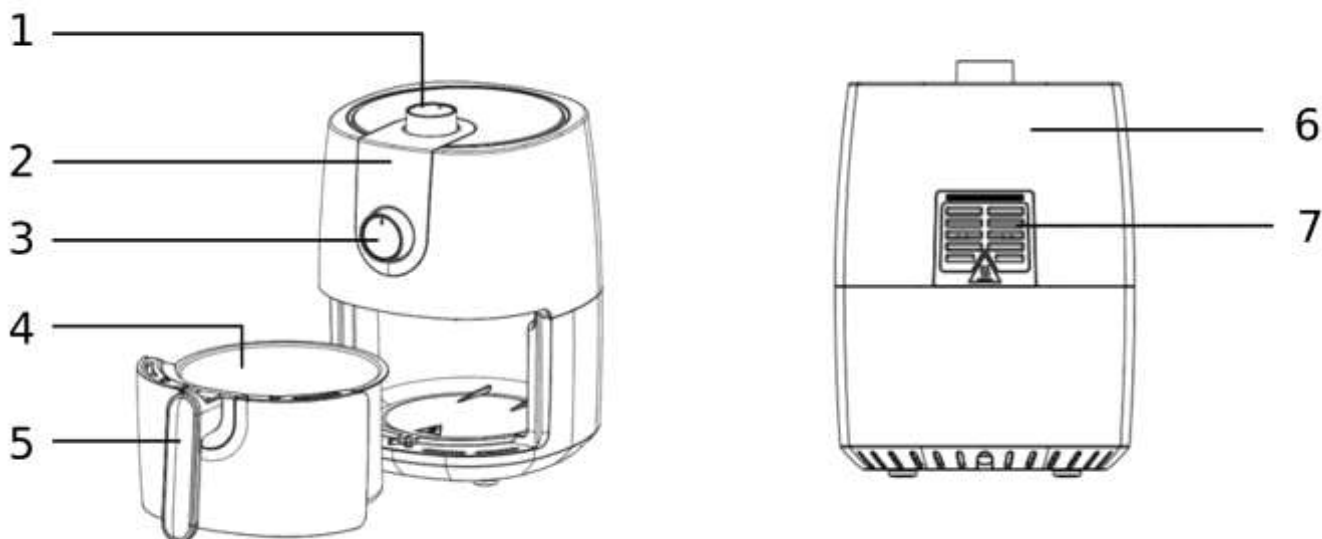
Precauções de segurança importantes

- Nunca deixe que o cabo de alimentação entre em contacto com superfícies quentes ou fique pendurado na

esquina de um balcão – uma criança poderia agarrá-lo e deitar a fritadeira ao chão.

- Depois de limpar, assegure-se de que todas as peças estão completamente secas antes de utilizá-las.
- Nunca deixe a fritadeira sem ser supervisionada.
- Não utilize a fritadeira, cabo de alimentação ou ficha se estiver danificados. Leve-os a ser inspeccionados ou reparados: consulte “Assistência Técnica”.
- Tenha cuidado com o vapor durante a cozedura e quando abrir a tampa.
- Nunca coloque a fritadeira perto ou sobre discos quentes de um fogão.
- Esta fritadeira é só para utilização doméstica.
- O aparelho não se destina a ser colocado em água para ser lavado.
- Não utilize o aparelho no exterior.
- Desligue sempre a fritadeira depois de a utilizar.
- Com o objectivo de evitar um perigo devido à reactivação não desejada do disjuntor térmico, não é necessário alimentar o aparelho através de um dispositivo de interruptor externo, tal como um programador, ou ligá-lo a um circuito que se ligue e desligue regularmente através da empresa de distribuição de energia eléctrica.

ATENÇÃO: SUPERFÍCIE QUENTE. A superfície pode permanecer quente durante ou após a sua utilização.



1. Controlo da temperatura
2. Luz indicadora laranja da opção POWER
3. Temporizador
4. Cesto de fritura
5. Pega antitérmica
6. Corpo de fritadeira
7. Saída de ar

ANTES DA PRIMEIRA UTILIZAÇÃO

1. Remova todo o material da embalagem e todas as etiquetas do interior e exterior da Fritadeira com Ar Quente. Certifique-se de que não existe nenhum resto de embalagem debaixo ou em torno do cesto de fritura e da gaveta.
2. Lave o cesto de fritura com água quente com detergente.
3. **NÃO MERGULHE A FRITADEIRA COM AR QUENTE EM ÁGUA.** Limpe o corpo da Fritadeira com Ar Quente com um pano húmido. Seque todas as peças cuidadosamente.

IMPORTANTE: A fritadeira usa tecnologia de ar quente. Nunca adicione óleo ou outra graxa ao fritadeira.

INSTRUÇÕES OPERACIONAIS

AVISO! Não utilize esta unidade para ferver água.

NOTA: Durante a primeira utilização, a Fritadeira com Ar Quente pode emitir um ligeiro odor. Isto é normal.

1. Coloque a Fritadeira com Ar Quente sobre uma área de trabalho plana e resistente ao calor, próxima de uma tomada elétrica.
2. Agarre firmemente a pega do cesto de fritura para abrir a gaveta do cesto de fritura; em seguida, remova a gaveta da unidade e coloque-a sobre uma superfície plana e limpa.
3. Coloque os alimentos dentro do cesto de fritura. Não coloque alimentos em excesso dentro do cesto de fritura. NUNCA encha nenhum cesto de fritura até mais de 2/3 do nível para assegurar a fritura e circulação de ar apropriadas. Ao fritar com ar quente vegetais, não recomendamos a colocação de mais de 3 chávenas de alimentos no cesto de fritura.
4. Insira a gaveta e sempre certifique-se de que a gaveta está bem fechada.
5. Ligue a ficha à tomada elétrica.
6. Selecione temperaturas de fritura com ar quente de 80 °C a 200 °C.
7. Rode o botão do temporizador até ao tempo pretendido de fritura com ar quente mais 3 minutos para pré-aquecimento se a Fritadeira com Ar Quente estiver fria. A luz indicadora verde HEAT (Calor Ativado) e a luz indicadora laranja da opção POWER (Alimentação); a Fritadeira com Ar Quente irá iniciar o aquecimento.

IMPORTANTE: A Fritadeira com Ar Quente não irá aquecer se o botão do temporizador não for definido.

AVISO: A Fritadeira com Ar Quente não irá aquecer – a luz indicadora laranja da opção (POWER) (Alimentação) irá permanecer desligada até a gaveta do cesto de fritura estar fechada na totalidade.

8. Abra a gaveta do cesto até meio durante o tempo de fritura e inspecione os alimentos para assegurar uma fritura/coloração uniforme. Levante o cesto de fritura da sua respetiva gaveta para rodar ou agitar alimentos no cesto de fritura. Quando completo, reinstale o cesto de fritura dentro da sua respetiva gaveta. Ajuste a temperatura se necessário. O temporizador irá prosseguir com a contagem decrescente quando a gaveta é aberta, mas a Fritadeira com Ar Quente irá interromper o aquecimento até a gaveta ser reinstalada.

AVISO: Exerça cuidados extremos ao manusear o cesto de fritura quente.

ATENÇÃO: Use sempre luvas de forno ao manusear o cesto quente da Fritadeira com Ar Quente.

ATENÇÃO: É possível que óleo quente se acumule na base da gaveta. Desbloqueie sempre e remova o cesto de fritura da gaveta antes de esvaziar o cesto para evitar o risco de ocorrência de queimaduras ou lesões pessoais ou para evitar que o óleo contamine os alimentos fritos com ar quente. NUNCA vire a gaveta ao contrário tendo o cesto de fritura encaixado.

NOTA: A Fritadeira com Ar Quente pode ser DESLIGADA a qualquer altura rodando o botão do temporizador para a posição 0.

9. Quando o tempo definido para a fritura com ar quente terminar é emitido um sinal sonoro (bip). A Fritadeira com Ar Quente irá DESLIGAR-SE automaticamente. A luz vai se apagar.
10. Agite o cesto de fritura/gaveta vigorosamente e inspecione os alimentos para verificar a coloração e estado de prontidão. Se for necessária fritura com ar quente adicional, ajuste a temperatura se desejado, e defina o temporizador para incrementos de 5 minutos até os alimentos estarem cozinhados na totalidade.

11. Deixe os alimentos cozinhados repousar durante 5 a 10 segundos antes de remover a gaveta do cesto da Fritadeira com Ar Quente ou de retirar os alimentos do cesto de fritura.
12. Quando a fritura com ar quente é concluída, remova a gaveta da unidade e coloque-a sobre uma superfície plana e resistente ao calor. Remova então o cesto de fritura da gaveta.
13. Agite os alimentos fritos com ar quente sobre a área de servir. Reinstale prontamente o cesto de fritura na gaveta e tranque-o na sua devida posição. Prossiga para lotes subsequentes de alimentos, se existentes.
14. Coloque o botão de controlo da temperatura e o botão do temporizador na posição OFF quando a fritura com ar quente terminar. A luz indicadora laranja da opção POWER (Alimentação) vai se apagar.
15. Retire a ficha da Fritadeira com Ar Quente da tomada elétrica quando não estiver em uso.

DICAS ÚTEIS

- Spray de azeite ou óleo vegetal funciona bem para fritar com ar quente alimentos.
- Use a Fritadeira com Ar Quente para cozinhar alimentos pré-embalados com uma fração do óleo numa fração do tempo! Recomendamos que geralmente diminua a temperatura de fritura da receita em 10 °C e reduza o tempo de fritura em 30% a 50% dependendo do tipo de alimentos e da quantidade dos mesmos.
- Não coloque alimentos em excesso dentro do cesto de fritura. NUNCA encha qualquer cesto de fritura a mais de 2/3 da sua capacidade. Ao fritar com ar quente vegetais, não recomendamos a colocação de mais de 3 chávenas de alimentos no cesto de fritura.
- Para assegurar os melhores resultados, alguns alimentos devem ser agitados vigorosamente ou virados durante a fritura com ar quente. De uma maneira geral, recomendamos que consulte a tabela de fritura com ar quente e cumpra as suas indicações.
- Para evitar a formação de fumo excessivo, ao cozinhar alimentos com elevado teor de gorduras, como asas de frango ou salsichas, pode ser necessário esvaziar a gordura da gaveta do cesto de fritura entre lotes de alimentos.
- Seque sempre os alimentos antes de cozinhar para encorajar a coloração e evitar a formação de fumo excessivo.
- Frite com ar quente pequenos lotes de alimentos recentemente cobertos com pão ralado. Pressione o pão ralado sobre os alimentos para ver se adere devidamente. Organize os alimentos no cesto de fritura para impedir que os alimentos se toquem e assegurar assim o fluxo de ar em todas as superfícies.
- Pode utilizar a Fritadeira com Ar Quente para reaquecer os alimentos. Defina a temperatura para 150 °C durante até 10 minutos.

TABELA DE FRITURA COM AR QUENTE

AVISO! UTILIZE SEMPRE UM TERMÓMETRO DE CARNE PARA ASSEGURAR QUE A CARNE, AVES E PEIXE SÃO COZINHADOS NA TOTALIDADE ANTES DE COMER. A tabela seguinte é fornecida apenas como guia. A quantidade de alimentos fritos com ar quente simultaneamente, a espessura ou densidade dos alimentos e se os alimentos são frescos, descongelados ou congelados podem alterar o tempo de fritura necessário.

1. Abra a gaveta do cesto de fritura até meio durante o tempo de fritura para assegurar uma fritura/coloração uniforme. Inspeccione, rode ou agite vigorosamente os alimentos no cesto de fritura. Esta tabela lista o tempo médio total de fritura com ar quente, a altura em que alguma ação é necessária e que ação deve ser tomada para obter os melhores resultados.

2. De salientar que a fritura de lotes de alimentos mais pequenos irá resultar em tempos de fritura mais reduzidos e uma maior qualidade dos alimentos. Ajuste as temperaturas e tempos de fritura com ar quente conforme seja necessário de acordo com o seu gosto.

NOTA IMPORTANTE: Exceto caso os alimentos sejam pré-embalados e pré-cobertos com óleo, para assegurar resultados com boa coloração e crocantes, todos os alimentos devem ser ligeiramente cobertos com óleo antes da fritura com ar quente.

- Pode pulverizar ou escovar óleo sobre os alimentos.
- Pulverizar óleos funciona bem visto que o óleo é distribuído de maneira uniforme e são necessárias quantidades menores de óleo.
- Certifique-se de que seca os alimentos antes de adicionar óleo para assegurar resultados crocantes.
- Corte os alimentos em bocados mais pequenos para criar uma maior área de superfície e assegurar assim resultados mais crocantes.
- Escaldar é um termo que se refere à pré-cozedura de alimentos a uma temperatura inferior antes da fritura com ar quente final.
- Adicione 3 minutos ao tempo de fritura com ar quente para permitir o pré-aquecimento da Fritadeira com Ar Quente.

ALIMENTOS	TEMPERATUR A	TEMPO DE FRITURA COM AR QUENTE	TEMPO	AÇÃO
Vegetais mistos (assados)	200 °C	15-20 minutos	8 minutos	Agitar
Brócolos (assados)	200 °C	15-20 minutos	8 minutos	Agitar
Aros de cebola (congelados)	200 °C	12-18 minutos	8 minutos	Agitar
Crepes chineses (congelados)	180 °C	8-12 minutos	-	-
Batatas-doces fritas (frescas, cortadas à mão, espessura de 1,5 mm a 3 mm)				
Escaldar (Passo 1)	160 °C	15 minutos	8 minutos	Agitar
Fritar com ar quente (Passo 2)	180 °C	10-15 minutos	5 minutos	Agitar
Batatas fritas (frescas, cortadas à mão, espessura de 6 mm a 8,5 mm)				
Escaldar (Passo 1)	160 °C	15 minutos	8 minutos	Agitar
Fritar com ar quente (Passo 2)	180 °C	10-15 minutos	5 minutos	Agitar
Batatas fritas, finas (congeladas) 3 chávenas	200 °C	12-16 minutos	8 minutos	Agitar
Batatas fritas, grossas (congeladas) 3 chávenas	200 °C	17-21 minutos	10 minutos	Agitar
Rolo de carne 0,5 kg	180 °C	35-40 minutos	-	-
Hambúrgueres, 100 gr até 200 gr	180 °C	10-14 minutos	(mal passado a bem passado)	-
Cachorros quentes / Salsichas	180 °C	10-15 minutos	6 minutos	Virar
Asas de frango (frescas/descongeladas) Escaldar (Passo 1)	160 °C	15 minutos	8 minutos	Agitar
Fritar com ar quente (Passo 2)	180 °C	10 minutos	5 minutos	Agitar
Barritas de frango, Escaldar (Passo 1)	180 °C	13 minutos	13 minutos	Virar
Fritar com ar quente (Passo 2)	200 °C	5 minutos	3 minutos	Agitar

Bocados de frango	180 °C	20-30 minutos	10 minutos	Virar
Nuggets de frango (congelados)	180 °C	10-15 minutos	5 minutos	Agitar
Barritas de peixe-gato (descongelado, coberto com massa)	200 °C	10-15 minutos	5 minutos	Virar
Barritas de peixe (congelados)	200 °C	10-15 minutos	5 minutos	Virar
Folhados de maçã	200 °C	10 minutos	-	-
Donuts	180 °C	8 minutos	4 minutos	Virar
Biscoitos fritos	180 °C	8 minutos	4 minutos	Virar

*** Adicione 3 minutos ao tempo de fritura com ar quente para permitir o pré- quecimento da Fritadeira com Ar Quente.**

INSTRUÇÕES DE MANUTENÇÃO DO UTILIZADOR

Este eletrodoméstico exige pouca manutenção. Esta unidade não contém quaisquer peças que precisem de assistência por parte do utilizador. Qualquer tarefa de assistência que exija a desmontagem da unidade, para além da limpeza, deve ser realizada por um técnico de reparação de eletrodomésticos com as devidas qualificações.

Instruções de cuidados e limpeza

AVISO! Permita que a Fritadeira com Ar Quente arrefeça na totalidade antes de a limpar.

1. Desligue a ficha da Fritadeira com Ar Quente da tomada elétrica. Remova o grade da cesto de fritura. Certifique-se de que a grade e o cesto de fritura arrefeceram completamente antes de os limpar.
2. Lave a gaveta do cesto e o cesto de fritura com água quente com detergente. Não utilize utensílios de cozinha metálicos ou limpadores abrasivos ou produtos de limpeza visto que isso pode danificar o revestimento antiaderente.
3. O cesto de fritura e a gaveta do cesto de fritura podem ser lavados em segurança na máquina de lavar louça. Para assegurar os melhores resultados, lave o cesto de fritura e a gaveta do cesto de fritura na prateleira superior da máquina de lavar louça.
4. Limpe o corpo da Fritadeira com Ar Quente com um pano húmido macio e não abrasivo.

Instruções de armazenamento

1. Certifique-se de que a ficha da Fritadeira com Ar Quente está desligada da tomada elétrica e todas as peças estão limpas e secas antes de armazenar a unidade.
2. Nunca armazene a Fritadeira com Ar Quente enquanto estiver quente ou molhada.
3. Armazene a Fritadeira com Ar Quente na sua embalagem ou num local limpo e seco.

RECOLHA DOS ELETRODOMÉSTICOS



A diretiva Europeia 2012/19/EU referente à gestão de resíduos de aparelhos elétricos e eletrônicos (RAEE), prevê que os eletrodomésticos não devem ser escoados no fluxo normal dos resíduos sólidos urbanos. Os aparelhos desatualizados devem ser recolhidos separadamente para otimizar a taxa de recuperação e reciclagem dos materiais que os compõem e impedir potenciais danos para a saúde humana e para o ambiente. O símbolo constituído por um contendor de lixo barrado com uma cruz deve ser colocado em todos os produtos por forma a recordar a obrigatoriedade de recolha separada. Os consumidores devem contactar as autoridades locais ou os pontos de venda para solicitar informação referente ao local apropriado onde devem depositar os eletrodomésticos velhos.

DECLARAÇÃO DE CONFORMIDADE:

Este dispositivo está em conformidade com as exigências da Directiva de Baixa Tensão 2014/35/EU e os requisitos da diretiva EMC 2014/30/EU.

GARANTIA

Este aparelho está coberto e tem direito à garantia legal de acordo com a legislação em vigor a partir da data de compra. Guarde o recibo de compra para poder reclamar o seu direito à garantia. Para encontrar o serviço mais próximo de sua localização, entre em contato através do seguinte link da web: <https://orbegozo.com/assistencia-tecnica/>

Para qualquer tipo de consulta, dúvida ou incidente, pode contactar-nos através do nosso e-mail apresentado na página principal deste manual ou através do nosso serviço de assistência técnica em <https://orbegozo.com/contacto/>

Orbegozo não se responsabiliza por componentes e acessórios que estejam sujeitos a desgaste devido ao uso, bem como compostos perecíveis ou deteriorados por uso indevido. Também não será responsável se o proprietário tiver modificado tecnicamente o dispositivo. (Verifique as condições legais no nosso site).