



TOSTADORA ELÉCTRICA - MANUAL DE INSTRUCCIONES
TOASTER - INSTRUCTION MANUAL
GRILLE-PAIN - MANUEL D'INSTRUCTIONS
TORRADEIRA - MANUAL DE INSTRUÇÕES



TO 3060

Sonifer,S.A.
Avenida de Santiago, 86
30007 Murcia
España
E-mail: sonifer@sonifer.es
MADE IN P.R.C.

Lea atentamente este manual antes de utilizar este aparato y guárdelo para futuras consultas. Sólo así podrá obtener los mejores resultados y la máxima seguridad de uso.

Read this manual carefully before running this appliance and save it for reference in order to obtain the best results and ensure safe use.

Veillez lire attentivement ce manuel avant d'utiliser cet appareil et conservez-le pour toute consultation future. C'est la seule façon d'obtenir les meilleurs résultats et une sécurité optimale d'utilisation.

Leia este manual cuidadosamente antes de utilizar este aparelho e guarde-o para consulta futura. Só assim, poderá obter os melhores resultados e a máxima segurança na utilização.

MEDIDAS DE SEGURIDAD IMPORTANTES


Lea detenidamente las instrucciones de uso de este aparato antes de su puesta en funcionamiento y procure guardar este manual, la garantía, el recibo y la caja con su embalaje.

Consejos generales:

1. Este aparato pueden utilizarlo niños con edad de 8 años y superior y personas con capacidades físicas, sensoriales o mentales reducidas o falta de experiencia y conocimiento, si se les ha dado la supervisión o formación apropiadas respecto al uso del aparato de una manera segura y comprenden los peligros que implica. Los niños no deben jugar con el aparato. La limpieza y el mantenimiento a realizar por el usuario no deben realizarlo los niños sin supervisión.
2. Se deberá supervisar a los niños para asegurarse de que no juegan con este aparato.
3. Mantenga el aparato y su cable fuera del alcance de los niños menores de 8 años.

4. PRECAUCIÓN: Para la seguridad de sus niños no deje material de embalaje (bolsas de plástico, cartón, polietileno etc.) a su alcance.
5. Si el cable de alimentación está dañado, debe ser sustituido por el fabricante, por su servicio postventa o por personal cualificado similar con el fin de evitar un peligro.
6. No desconecte nunca tirando del cable.
7. No lo ponga en funcionamiento si el cable o el enchufe están dañados o si observa que el aparato no funciona correctamente.
8. No manipule el aparato con las manos mojadas.
9. No sumergir el aparato en agua o cualquier otro líquido.
10. Antes de su limpieza observe que el aparato está desconectado.
11. El aparato debe instalarse de acuerdo con la reglamentación nacional para instalaciones eléctricas.
12. Este aparato es sólo para uso doméstico.
13. En caso de necesitar una copia del manual de instrucciones, puede encontrarla en www.orbegozo.com.
14. ADVERTENCIA: En caso de mala utilización, existe riesgo de posibles heridas.

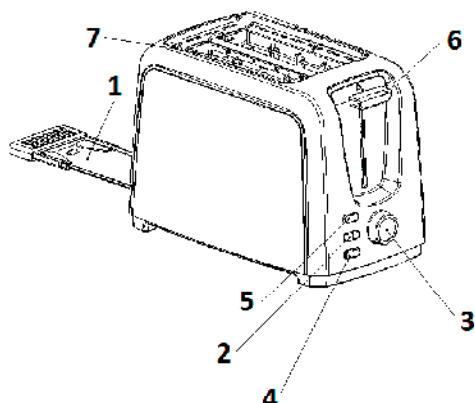
Consejos específicos:

1.  PRECAUCIÓN: Las superficie puede permanecer caliente durante o después de su uso.
2. El aparato no está destinado a ser puesto en funcionamiento por medio de un temporizador externo o un sistema separado de control remoto.
3. La seguridad eléctrica del aparato se garantiza solamente en caso de que esté conectado a una instalación de tierra eficaz tal como prevén las vigentes normas de seguridad eléctrica. El fabricante no puede ser considerado responsable de daños derivados de la falta de toma de tierra de la instalación.
4. Desaconsejamos el uso de adaptadores, clavijas y/o cables de extensión. Si dichos elementos fueran indispensables, use sólo adaptadores que respeten las normas de seguridad vigentes, cuidando en no sobrepasar el límite de potencia indicado en el adaptador y/o en el cable de extensión.
5. El pan puede arder, de modo que los tostadores de pan no deben usarse en proximidad o debajo de materiales combustibles, como cortinas.
6. Asegúrese de que el aparato no entre en contacto con materiales inflamables como cortinas, tela, etc. mientras se está utilizando ya que supone un alto

- riesgo de incendio. Mantenga una distancia de al menos 1 metro entre el aparato y las cortinas.
7. Antes de enchufar el aparato, compruebe si el voltaje indicado en la parte inferior del mismo se corresponde con el voltaje de red local.
 8. Conecte el aparato sólo a un enchufe con toma de tierra.
 9. Desenchufe siempre el aparato después de usarlo.
 10. No deje que el cable de red cuelgue del borde de la mesa o encimera donde esté colocado el aparato, y mantenga el cable alejado de superficies calientes.
 11. Evite tocar las partes metálicas del tostador ya que se calientan mucho durante el tostado. Toque sólo los controles y levante el aparato sujetándolo por la parte de plástico.
 12. Para evitar el riesgo de incendio, quite con frecuencia las migas de la bandeja recogemigas. Asegúrese de que la bandeja recogemigas está correctamente colocada.
 13. Desenchufe inmediatamente el aparato si observa fuego o humo.
 14. Si una rebanada de pan se queda encajada en el tostador, desenchufe el aparato y deje que se enfríe antes de sacar el pan. No utilice cuchillos ni objetos afilados, ya que podría dañar las resistencias.

15. Este aparato está diseñado únicamente para tostar pan. No ponga otros ingredientes en el aparato, ya que podría provocar situaciones de peligro.
16. No introduzca en el tostador alimentos demasiado grandes ni productos envueltos en papel de aluminio, ya que podrían provocar un incendio o una descarga eléctrica.
17. No coloque el tostador sobre una superficie caliente.

CARACTERÍSTICAS DEL TOSTADOR



1. Bandeja recogemigas
2. Botón recalentar
3. Control de tostado
4. Botón cancelar
5. Botón descongelar
6. Pulsador
7. Ranura para pan

1. Bandeja recogemigas extraíble. Permite quitar fácilmente las migas de pan de la base del tostador.
2. Función de recalentamiento: Recalienta sin tostar. El indicador se enciende cuando se selecciona esta función.
3. Control de tostado giratorio electrónico: Permite ajustar el tiempo del tostado.
4. Función de cancelación: Interrumpe el proceso de tostado cuando se pulsa.
5. Función de descongelación: Permite descongelar y tostar pan congelado. El indicador se enciende cuando se selecciona esta función.
6. Pulsador: Para introducir el pan en la ranura.
7. Ranuras de tostado para colocar el pan.

UTILIZACIÓN

1. Enchufe el aparato en una toma de corriente eléctrica.
2. Antes de utilizar el tostador, hágalo funcionar sin pan; esto ayudará a que desaparezcan los restos del proceso de fabricación.

3. Ajuste el selector del control de tostado al nivel que desee. Presione el pulsador de la ranura para el pan.
4. Cuando se ha completado el ciclo, la tostada saltará y el tostador se desconectará automáticamente.
5. Si presiona el botón "CANCELAR", se terminará el ciclo de tostado.
6. Si desea volver a calentar pan, seleccione el nivel de tostado y pulse el botón "RECALENTAR".
7. Si desea descongelar pan, seleccione el nivel de tostado y pulse el botón "DESCONGELAR".

PRECAUCIÓN

Advertencia: Para reducir el riesgo de fuego o descarga eléctrica, no retire la cubierta inferior del tostador. En el interior no hay piezas que puedan ser manipuladas por el usuario.

UTILIZACIÓN Y CUIDADO

Antes de utilizarlo por primera vez, retire todo el embalaje. Compruebe que no quedan restos de embalaje en el interior de las ranuras del tostador y si hay, retírelos.

Importante: No coloque pan dentro del tostador la primera vez que lo utiliza para permitir que los nuevos elementos se precalienten y que se queme cualquier resto de polvo que pueda haberse acumulado durante el montaje.

1. Asegúrese de que la bandeja de pan está colocada y que el pulsador para introducir el pan está en la posición superior.
2. Coloque el tostador sobre una superficie plana y estable alejado del borde y al menos 8 cm de la pared o la parte trasera de la encimera.
3. Saque el cable de alimentación y enchúfelo en una toma eléctrica cercana.
4. Introduzca rebanadas de pan. Asegúrese de que el pulsador para introducir el pan está en la posición arriba.
5. Gire el selector de tostado a la posición deseada. Cuanto mayor sea el número (1-7), más se tostará el pan.
6. Pulse pulsador para introducir el pan hasta abajo y hasta que quede bloqueada en esta posición.
7. Una vez finalizado el ciclo de tostado, la tostada salta automáticamente hacia arriba. Para terminar el ciclo de tostado antes de que éste acabe, simplemente pulse el botón cancelar.
8. Después de utilizar el tostador, desenchúfelo de la toma eléctrica.

NOTAS SOBRE EL TOSTADO

Tostar es una combinación de cocción y secado del pan; los niveles de humedad son diferentes de un pan a otro, lo que puede resultar en tiempos de tostado diferentes.

No es necesario precalentar el tostador antes de utilizarlo. Sin embargo, al utilizar este tostador por primera vez, no coloque pan en él ya que puede que salga humo o gas, algo totalmente normal.

BOTÓN DESCONGELACIÓN

El botón descongelación se ha diseñado para descongelar primero y tostar el pan después, lo que aumenta el ciclo de tostado ligeramente.

1. Introduzca las rebanadas de pan en las ranuras para pan.
2. Gire el selector a la posición deseada.

3. Baje el pulsador para pan hasta que quede bloqueada en su posición.
4. Una vez finalizado el tostado, el pulsador saltará automáticamente haciendo que el pan salga. Si desea terminar el ciclo de tostado antes de que termine automáticamente, simplemente tiene que pulsar el botón cancelar.

BOTÓN RECALENTAR

1. Introduzca las rebanadas de pan en las ranuras.
2. Presione el pulsador hasta que quede bloqueada.
3. Pulse el botón de recalentar.
4. Una vez terminado el tostado, el pulsador saltará automáticamente y hará que la tostada suba. Si desea terminar el tostado antes de que finalice el ciclo, simplemente pulse el botón cancelar.

LIMPIEZA Y MANTENIMIENTO

1. Antes de proceder a limpiar el aparato asegúrese de que el tostador está desenchufado de la toma eléctrica y de que se ha enfriado completamente.
2. Para eliminar las migas de pan, abra la bandeja recogemigas situada en el lateral del aparato.
3. Nunca utilice un objeto punzante para la limpieza, ya que podría dañar el tostador.
4. Para limpiar el exterior, simplemente pase un paño suave humedecido.
5. Cualquier otro tipo de mantenimiento o reparación debe realizarlo un técnico cualificado.



Eliminación del electrodoméstico viejo.

En base a la Norma europea 2002/96/CE de Residuos de aparatos Eléctricos y Electrónicos (RAEE), los electrodomésticos viejos no pueden ser arrojados en los contenedores municipales habituales; tienen que ser recogidos selectivamente para optimizar la recuperación y reciclado de los componentes y materiales que los constituyen, y reducir el impacto en la salud humana y el medioambiente. El símbolo del cubo de basura tachado se marca sobre todos los productos para recordar al consumidor la obligación de separarlos para la recogida selectiva. El consumidor debe contactar con la autoridad local o con el vendedor para informarse en relación a la correcta eliminación de su electrodoméstico viejo.

DECLARACIÓN DE CONFORMIDAD:

Este dispositivo cumple con los requisitos de la Directiva de Baja Tensión 2014/35/EU y los requisitos de la directiva de Compatibilidad Electromagnética 2014/30/EU.

SAFEGUARDS


Read and follow all the instructions in this "Use And Care" even if you feel you are familiar with the product, and find a place to keep it handy for future reference.

General Safety Instructions:

1. This appliance can be used by children aged from 8 years and above and persons with reduced physical, sensory or mental capabilities or lack of experience and knowledge if they have been given supervision or instruction concerning use of the appliance in a safe way and understand the hazards involved. Children must never play with the appliance. Cleaning and user maintenance must never be carried out by children without supervision.
2. Children should be supervised to ensure that they do not play with the appliance.
3. Keep the appliance and the cable cord out of the reach of children less than 8 years old.
4. **WARNING:** In order to ensure your children's safety, please keep all packaging (plastic bags, boxes, polystyrene etc.) out of their reach.

5. If the supply cord is damaged it must be repaired by the Authorized Service Agent in order to avoid hazards.
6. Never pull on the cord when unplugging.
7. Do not use the unit with a damaged cord or plug, or if it is not working properly.
8. Do not handle the appliance with wet hands.
9. Never immerse the appliance in water or any other liquid.
10. Make sure the appliance has been unplugged before cleaning.
11. This appliance must be installed following the national regulations for electrical installations.
12. This appliance is for household use only.
13. In case that you need a copy of the instruction manual, you can find it in www.orbegozo.com
14. WARNING: In case of misuse, there is a risk of possible injury.

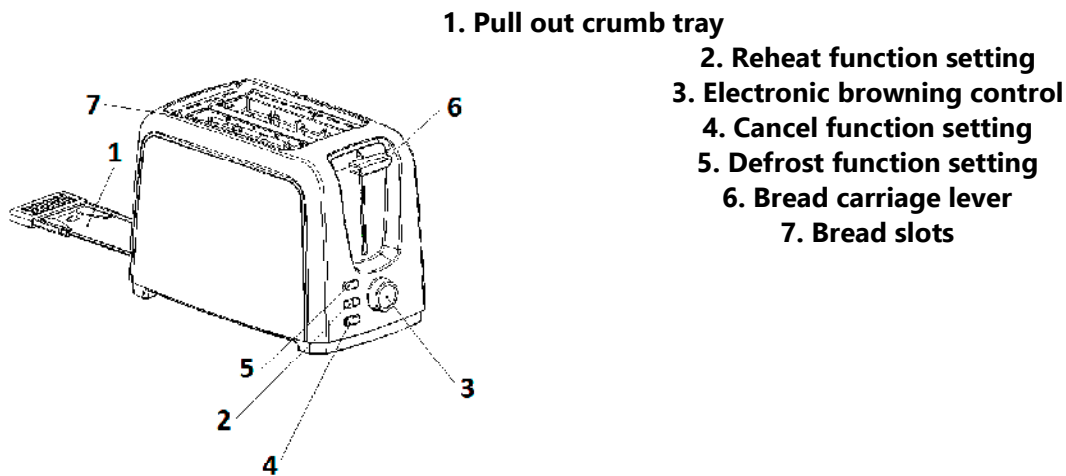
Important:

1.  ATTENTION. Hot surface. The surface can become hot during operation.
2. Do not use the device connected to an external timer or a separate remote control system.

3. The electrical safety of the appliance is only guaranteed if it is connected to an efficient earth installation as specified in current electric safety regulations. The manufacturer does not accept responsibility for any damage resulting from a lack of earth installation.
4. We strongly advise against the use of adapters, extension plugs and/or leads. In the case of these being necessary, use only simple or multiple adapters and extension leads which conform to current safety regulations, taking care not to exceed the voltage limit indicated on the adapter and/or extension lead.
5. Bread may burn; bread toasters must not be used in the proximity of, or under curtains or other flammable materials.
6. Make sure the appliance never comes into contact with inflammable materials, such as curtains, cloth, etc... when it is in use, as a fire might occur. Keep a distance of at least 1 meter between the appliance and the curtains.
7. Check if the voltage indicated on the bottom of the appliance corresponds to the local mains voltage before you connect the appliance.
8. Only connect the appliance to an earthed wall socket.

9. Always unplug the appliance after use.
10. Do not let the mains cord hang over the edge of the table or worktop on which the appliance is standing and keep the cord away from hot surfaces.
11. Avoid touching the metal parts of the toaster as they become very hot during toasting. Only touch the controls and lift the appliance by its plastic body.
12. To avoid the risk of fire, frequently remove crumbs from the crumb tray. Make sure the crumb tray is correctly placed.
13. Immediately unplug the toaster if fire or smoke is observed.
14. If a slice of bread gets stuck inside the toaster, unplug the appliance and let it cool down before trying to remove the bread. Do not use a knife or a sharp tool, as these may cause damage to the heating elements.
15. The appliance is only meant for toasting bread. Do not put any other ingredients in the appliance, as this may lead to a hazardous situation.
16. Oversized foods and metal foil packages must not be inserted into the toaster, as this may cause fire or electric shock.
17. Do not place the toaster on a hot surface.

TOASTER FEATURES



1. Pull out crumb tray: Removes easily to clean crumbs from bottom of toaster.
2. Reheat function: Reheats without browning. Indicator lights when selected.
3. Rotary electronic browning control: Sets desired toast color from light to dark.
4. Cancel function: Interrupts toasting process when pressed.
5. Defrost function: Defrosts and toasts frozen bread. Indicator lights when selected.
6. Bread carriage lever: To pull down the bread
7. Bread slots: To insert the bread.

USE & CARE

Before first use, remove all packaging from toaster. Check inside toaster slots for packaging and remove.

Note: Do not place any bread in toaster during the first toasting to allow the new elements to preheat and burn off any dust that may have accumulated during assembly.

1. Make sure the crumb tray is in place and the bread carriage lever is on the UP position.
2. Set up toaster on flat, stable countertop surface away from the edge and at least 3 inches away from wall or rear of counter.
3. Unwind power cord and plug power cord into nearby outlet.
4. Insert slices of bread. Be sure the bread carriage lever is on UP position.
5. Turn the light/dark selector onto desired position. The higher the number (1-7), the darker the toast color.
6. Press the bread carriage lever down until it locks into position.
7. When the toasting cycle is completed the toast is automatically ejected up. To terminate the toasting cycle before it is completed, simply press the cancel button.
8. After use, unplug the toaster from electrical outlet.

TOASTING NOTES

Toasting is a combination of cooking and drying the bread; moisture levels differ from one bread to another, which can result in varying toasting times.

Preheating is not necessary before using toaster .while when put this unit in operation for the first time, do not place any bread into toaster, slight smoke or gas will come out of the unit ,which is normal situation

DEFROST BUTTON

The defrost button is designed to firstly defrost and then toast the bread, which extends the toasting cycle slightly.

1. Insert slices of bread into the bread slots.
2. Turn the light/dark selector onto the desired position:
3. Press the bread carriage lever down until it locks into position.
4. When the cycle is completed the bread carriage will raise the toast up. To terminate the cycle before it is completed, simply press the cancel button.

REHEAT BUTTON

1. Insert slices of bread into the bread slots.
2. Press the bread carriage lever down until it locks into position.
3. Press the reheat button.
4. When the cycle is completed the bread carriage will raise the toast up.
5. If you wish to stop the toasting before it is finished, simply press the cancel button.

MAINTENANCE AND CLEANING

1. Before attempting any cleaning operation make sure the toaster is unplugged from the supply socket and fully cooled down.
2. To remove bread crumbs open the crumb tray situated on the side of the appliance/
3. Never use sharp objects to clean. Doing so could damage the appliance.
4. To clean the exterior surfaces, simply wipe over with a soft damp cloth.
5. All other maintenance and repair should be performed by a qualified technician.



Disposal of old electrical appliances.

The European directive 2002/96/EC on Waste Electrical and Electronic Equipment (WEEE), requires that old household electrical appliances must not be disposed of in the normal unsorted municipal waste stream. Old appliances must be collected separately in order to optimize the recovery and recycling of the materials they contain, and reduce the impact on human health and the environment. The crossed out "wheeled bin" symbol on the product reminds you of your obligation, that when you dispose of the appliance, it must be separately collected. Consumers should contact their local authority or retailer for information concerning the correct disposal of their old appliance.

DECLARATION OF CONFORMITY:

This device complies with the requirements of the Low Voltage Directive 2014/35/EU and the requirements of the EMC directive 2014/30/EU.

MESURES DE SÉCURITÉ


Veillez lire ces instructions avant toute utilisation. Vous devez toujours respecter les consignes de sécurité lorsque vous utilisez des appareils électriques, telles que les suivantes:

Conseils généraux de sécurité

1. Cet appareil peut être utilisé par des enfants 8 ans ou plus et des personnes présentant un handicap physique, sensoriel, mental ou moteur voire ne disposant pas des connaissances et de l'expérience nécessaires en cas de surveillance ou d'instructions sur l'usage de cet appareil en toute sécurité et de compréhension des risques impliqués. Les enfants ne doivent pas jouer avec l'appareil. Le nettoyage et la maintenance ne doivent pas être effectués par des enfants sans surveillance.
2. Les enfants doivent être surveillés afin de s'assurer qu'ils ne jouent pas avec cet appareil.
3. Gardez l'appareil et le câble à la portée des enfants de moins de 8 ans.

4. ATTENTION: Par mesure de sécurité vis-à-vis des enfants, ne laissez pas les emballages (sac en plastique, carton, polystyrène) à leur portée.
5. Si le cordon d'alimentation est endommagé, adressez-vous à un service technique agréé afin d'éviter un danger.
6. Ne débranchez jamais en tirant du cordon.
7. Ne jamais le faire fonctionner si le cordon ou la fiche sont abîmés ou si vous remarquez que l'appareil ne fonctionne pas correctement.
8. Ne pas manipuler l'appareil, les mains mouillées.
9. Ne jamais placer l'appareil près dans l'eau ou autre liquide.
10. Avant de nettoyer l'appareil, vérifiez s'il est bien débranché.
11. L'appareil doit être installé suivant les normes nationales pour les installations électriques.
12. Cet appareil n'est apte que pour une utilisation domestique.
13. Si vous avez besoin d'une copie du manuel d'instructions, vous pouvez le trouver sur www.orbegozo.com
14. AVERTISSEMENT: En cas de mauvaise utilisation de l'appareil, il ya un risque de blessure.

MESURES IMPORTANTES

1.  ATTENTION. Surface chaude. La surface peut devenir très chaud pendant le fonctionnement
2. N'utilisez pas l'appareil en le branchant à une minuterie ni à un système séparé de contrôle à distance.
3. La sécurité électrique de l'appareil est garantie seulement si ce dernier est branché à une prise de terre efficace tout comme les normes de sécurité électrique en vigueur le prévoient. Le fabricant ne peut être tenu pour responsable des dommages qui surviennent suite à un défaut de la prise de terre de l'installation. En cas de doutes adressez-vous à un professionnel qualifié.
4. Nous déconseillons l'utilisation d'adaptateurs, et/ou de rallonges. Si ces éléments s'avéraient indispensables, utilisez seulement des adaptateurs et rallonges qui respectent les normes de sécurité en vigueur, en veillant à ne pas dépasser la limite de puissance indiquée sur l'adaptateur et/ou sur la rallonge.
5. Le pain peut brûler; les grille-pain ne doivent pas être utilisés à proximité ou sous des rideaux ou d'autres matériaux combustibles.

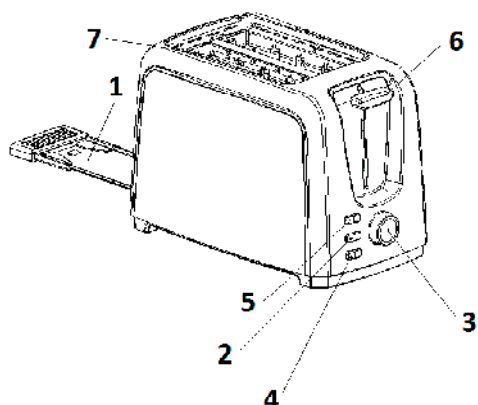
6. Veillez à ce que l'appareil n'entre jamais en contact avec des matériaux inflammables tels que des rideaux, des tentures, etc. lorsqu'il fonctionne pour éviter tout risque d'incendie. Laissez une distance supérieure ou égale à 1 m entre l'appareil et les rideaux.
7. Avant de brancher l'appareil, vérifiez que la tension indiquée sur la base correspond à la tension secteur locale.
8. Branchez l'appareil uniquement sur une prise murale mise à la terre.
9. Débranchez toujours l'appareil après utilisation.
10. Ne laissez pas le cordon d'alimentation pendre d'une table ou d'un plan de travail et tenez-le à l'écart des surfaces chaudes.
11. Attention : évitez de toucher les parties métalliques du grille-pain car, en cours de fonctionnement, celle-ci chauffent et atteignent des températures élevées. Ne touchez que les boutons et lorsque vous manipulez l'appareil, veillez à ne toucher uniquement que les parties en plastique.
12. Pour éviter tout risque d'incendie, retirez fréquemment les miettes qui s'accumulent dans le ramasse-miettes et veillez à replacer celui-ci correctement.

13. Débranchez immédiatement le grille-pain si vous observez de la fumée ou des flammes.
14. Si une tranche de pain reste coincée, débranchez le grille-pain et laissez-le refroidir complètement avant de retirer le pain. N'insérez jamais de couteau ou d'objet pointu car vous risqueriez d'endommager les résistances.
15. Afin d'éviter tout risque d'accident, utilisez cet appareil uniquement pour griller du pain.
16. N'introduisez pas de tranches de pain trop grandes ou de la nourriture emballée dans du papier en aluminium car vous risqueriez de provoquer un incendie ou de vous électrocuter.
17. Ne placez jamais le grille-pain sur une surface chaude.

PRÉCAUTIONS

Attention : afin de réduire les risques d'électrocution ou d'incendie, veuillez ne pas ôter le couvercle inférieur du grille-pain. Aucune pièce à l'intérieur ne doit être manipulée par l'utilisateur.
Usage domestique uniquement.

CARACTÉRISTIQUES PRINCIPALES DU GRILLE-PAIN



1. Ramasse-miettes amovible
2. Fonction réchauffage
3. Contrôle du brunissage
4. Fonction annulation
5. Fonction décongélation
6. Levier de commande
7. Fentes

1. Ramasse-miettes amovible : il s'enlève facilement afin de retirer les miettes restées au fond du grille-pain.
2. Fonction réchauffage : permet de réchauffer le pain sans le griller. Un voyant s'allume lorsque cette fonction est sélectionnée.
3. Bouton électronique de contrôle de brunissage: obtenez le degré de brunissage que vous désirez.
4. Fonction annulation : permet d'interrompre le processus en cours.
5. Fonction décongélation : décongelez et grillez du pain congelé. Un voyant s'allume lorsque cette fonction est sélectionnée.
6. Levier de commande : Pour tirer vers le bas le pain
7. Fentes : Pour insérer le pain.

UTILISATION ET ENTRETIEN

1. Avant la première utilisation, sortez l'appareil de son emballage. Vérifiez que la fente ne contienne pas d'emballages et retirez-les le cas échéant.
2. Important : faites fonctionner l'appareil sans pain lors de la première utilisation afin de permettre aux nouveaux éléments de préchauffer et de brûler les particules de poussières pouvant s'être accumulées pendant l'assemblage.
3. Assurez-vous que le ramasse-miettes est à sa place et que le levier de commande est en position haute.
4. Placez l'appareil sur une surface plane et stable et à au moins 8 cm du mur ou du bord du plan de travail.
5. Déroulez le cordon et branchez-le sur la prise la plus proche.
6. Insérez les tranches de pains et assurez-vous que le levier de commande est en position haute.
7. Tournez le bouton de contrôle de brunissage sur la position souhaitée. Plus le chiffre est élevé (1-7), plus le brunissage ne sera prononcé.
8. Abaissez le levier de commande jusqu'à ce qu'il soit enclenché.
9. Lorsque le cycle de brunissage est terminé, le pain est éjecté automatiquement. Pour mettre fin au cycle de brunissage avant qu'il soit terminé, pressez le bouton d'arrêt.
10. Après utilisation, débranchez le grille-pain.

REMARQUES

Le brunissage est la combinaison de la cuisson et du séchage du pain. Les teneurs en humidité varient d'un pain à l'autre et engendrent par conséquent des temps de brunissage variables.

Le préchauffage du grille-pain avant son utilisation est inutile. Cependant, lorsque vous le ferez fonctionner pour la première fois, veuillez ne pas placer de pain dans la fente car il pourrait en sortir de la fumée ou du gaz, ce qui est tout à fait normal.

FONCTION DÉCONGÉLATION

La fonction décongélation est conçue pour décongeler puis griller le pain, ce qui allonge légèrement le temps du cycle.

1. Insérez les tranches de pain dans la fente.
2. Placez le bouton de contrôle de brunissage sur la position souhaitée.

3. Abaissez le levier de commande jusqu'à ce qu'il soit enclenché.
4. Lorsque le cycle est terminé, le pain remonte automatiquement. Pour mettre fin au cycle de brunissage avant qu'il ne soit terminé, appuyez sur la touche annulation.

FONCTION RÉCHAUFFAGE

1. Insérez les tranches de pain dans la fente.
2. Abaissez le levier de commande jusqu'à ce qu'il soit enclenché.
3. Appuyez sur le bouton de réchauffage.
4. Lorsque le cycle est terminé, le pain remonte automatiquement.
5. Pour mettre fin au cycle de brunissage avant qu'il ne soit terminé, appuyez sur la touche annulation.

NETTOYAGE ET ENTRETIEN

1. Vérifiez que le grille-pain est bien débranché et qu'il a complètement refroidi avant toute opération de nettoyage.
2. Ouvrez le tiroir ramasse-miettes situé sur le côté de l'appareil pour vider les miettes de pain.
3. N'utilisez jamais d'objets pointus ou aiguisés pour nettoyer l'appareil car cela pourrait l'endommager.
4. Essuyez simplement l'extérieur de l'appareil avec un chiffon doux et humide.
5. Adressez-vous à un technicien qualifié pour toute autre opération de maintenance ou réparation.



Enlèvement des appareils ménagers usagés.

La directive européenne 2002/96/EC sur les Déchets des Equipements Electriques et Electroniques (DEEE), exige que les appareils ménagers usages ne soient pas jetés dans le flux normal des déchets municipaux. Les appareils usagés doivent être collectés séparément afin d'optimiser le taux de récupération et le recyclage des matériaux qui les composent, et réduire l'impact sur la santé humaine et l'environnement. Le symbole de la poubelle barrée est apposée sur tous les produits pour rappeler les obligations de collecte séparée. Les consommateurs devront contacter les autorités locales ou leur revendeur concernant la démarche à suivre pour l'enlèvement de leur vieil appareil.

DÉCLARATION DE CONFORMITÉ:

Cet appareil est conforme aux exigences de la Directive Basse Tension 2014/35/EU et aux exigences de la directive EMC 2014/30/EU.

PRECAUÇÕES DE SEGURANÇA IMPORTANTES


Quando utilizar qualquer aparelho eléctrico, devem ser seguidas as precauções de segurança básicas, incluindo as seguintes:

Conselhos de segurança

1. Este aparelho pode ser usado por crianças maiores de 8 anos e por pessoas com capacidades físicas, sensoriais ou mentais reduzidas ou com falta de experiência e conhecimento, sempre que lhes seja dada a supervisão apropriada ou instruções para a utilização do aparelho de forma segura e de modo a que compreendam os perigos inerentes. Não deixe que crianças brinquem com o aparelho. Não permita a limpeza e manutenção do aparelho pelo utilizador a crianças sem vigilância.
2. As crianças deverão ser supervisionadas, para se assegurar de que não brincam com a unidade.
3. Mantenha o aparelho e o seu cabo fora do alcance de crianças menores de 8 anos.
4. PRECAUÇÃO: Para a segurança dos seus filhos, não deixe partes da embalagem (sacos plásticos, papelão, esferovite, etc.) ao alcance dos mesmos.

5. Se o cabo de ligação estiver danificado recorra a um serviço técnico autorizado com o fim de evitar riscos.
6. Nunca desligue o aparelho puxando pelo cabo.
7. Não ponha em funcionamento se o cabo ou a ficha estiverem estragados ou se observa que o aparelho não funciona correctamente.
8. Não utilize o aparelho com as mãos molhadas.
9. Não mergulhe o aparelho em água nem em nenhum outro líquido.
10. Antes de efectuar a sua limpeza comprove que o aparelho está desligado.
11. O aparelho deve ser instalado de acordo com a regulamentação nacional para instalações eléctricas.
12. Este aparelho destina-se apenas a uso doméstico.
13. Caso precise de uma cópia do manual de instruções, você pode encontrá-lo em www.orbegozo.com
14. **ATENÇÃO:** Em caso de utilização incorreta do aparelho, há um risco de possíveis lesões.

Precauções de segurança:

1.  **ATENÇÃO.** Superfície quente. A superfície pode ficar quente durante a operação.

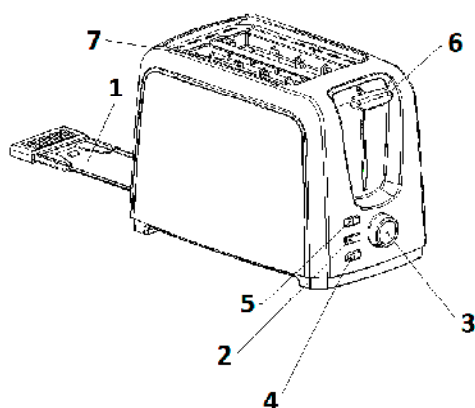
2. Não utilize o aparelho ligado a um temporizador externo nem a um sistema separado do controlo remoto.
3. Fabricante, não pode ser considerado responsável por danos causados pela falta de ligação à terra. A segurança eléctrica do aparelho, é garantida apenas no caso de este estar ligado à terra, tal como prevêem as normas de segurança eléctrica vigentes.
4. Desaconselhamos o uso de adaptadores, fichas triplas e/ou extensões eléctricas. No caso de ser indispensável utilizá-los, que seja de acordo com as normas de segurança vigentes, prestando atenção para o facto de não superar o limite de potencia indicado no adaptador e/ou na extensão eléctrica.
5. O pão pode pegar fogo. As torradeiras não devem ser usadas na proximidade de cortinas ou outros materiais combustíveis.
6. Certifique-se de que o aparelho nunca entra em contacto com materiais inflamáveis, como cortinas, roupas, etc. quando estiver a ser utilizado, pois pode haver risco de incêndio. Mantenha, pelo menos, 1 metro de distância entre o aparelho e cortinas.
7. Verifique se a voltagem indicada na parte inferior do aparelho corresponde à voltagem eléctrica local, antes de ligar o aparelho.

8. Ligue sempre o aparelho a uma tomada com terra.
9. Desligue sempre da corrente após cada utilização.
10. Não deixe que o fio de alimentação fique pendurado na extremidade da mesa ou bancado de trabalho onde o aparelho está situado e mantenha o fio afastado das superfícies quentes.
11. Evite tocar nas partes metálicas da torradeira porque ficam muito quentes durante a utilização. Só deverá tocar nos comandos e segurar na torradeira pela parte plástica.
12. Para evitar o risco de incêndio, retire com frequência as migalhas que se juntarem no tabuleiro. Verifique se o tabuleiro fica bem encaixado na posição correcta.
13. Desligue imediatamente a torradeira da corrente se observar chamas ou fumos.
14. Se ficar uma fatia de pão presa dentro da torradeira, desligue da corrente e deixe arrefecer antes de tentar retirar o pão. Não se sirva de facas ou de objectos afiados porque poderá estragar as resistências.
15. Este aparelho destina-se apenas a torrar pão. Não coloque outros ingredientes dentro do aparelho para evitar situações de perigo.
16. Alimentos muito grandes e embalagens de alumínio não devem ser introduzidos na torradeira

para evitar o risco de incêndio ou de choque eléctrico.

17. Não coloque a torradeira sobre uma superfície quente.

FUNCIONALIDADES DA TORRADEIRA



1. Bandeja de migalhas
2. Botão de reaquecimento
3. Controlo de tostagem
4. Botão de cancelamento
5. Botão de descongelamento
6. Alavanca de transporte de pão
7. Ranhuras da torradeira

1. Bandeja amovível de migalhas: Retira e limpa facilmente as migalhas acumuladas na parte inferior da torradeira.
2. Botão de reaquecimento: Reaquece sem tostar. O indicador acende quando seleccionado.
3. Controlo rotativo electrónico de tostagem: Define a cor das torradas desejada desde uma cor clara até a uma cor escura.
4. Botão de cancelamento. Interrompe o processo de tostagem quando pressionado.
5. Botão de descongelamento: Descongela e tosta pão congelado. O indicador acende quando seleccionado.
6. Alavanca de transporte de pão: para puxar para baixo o pão
7. Ranhuras da torradeira: para inserir o pão.

UTILIZAÇÃO E MANUTENÇÃO

Antes de utilizar pela primeira vez, retire todas as embalagens da torradeira. Verifique por embalagens no interior das ranhuras da torradeira e retire-as.

Nota: Não coloque pão na torradeira durante a primeira tostagem de modo a permitir que os elementos novos pré-aqueçam e queimem qualquer pó que possa ter sido acumulado durante a montagem.

1. Certifique-se de que a bandeja de migalhas é colocada no seu lugar e de que a alavanca de transporte de pão está na posição "UP" (Para cima).
2. Coloque a torradeira sobre um balcão de superfície plana e estável, afastada de margens e com pelo menos 3 polegadas de distância da parede ou da parte traseira do balcão.
3. Desenrole o cabo de alimentação e ligue a ficha a uma tomada próxima.

4. Insira as fatias de pão. Certifique-se de que a alavanca de transporte de pão está na posição para cima.
5. Rode o selector de cor de tostagem clara/escuro para a posição que deseja. Quanto mais alto o valor (1-7), mais escura é a cor de tostagem.
6. Pressione a alavanca de transporte de pão até encaixar no seu lugar.
7. Quando o ciclo de tostagem for concluído, a torrada é ejetada automaticamente. Para concluir o ciclo de tostagem antes, pressione apenas o botão de cancelamento.
8. Depois de utilizar, desligue a torradeira da tomada eléctrica.

NOTAS SOBRE A TOSTAGEM

A tostagem é uma combinação de cozedura e secagem de pão e os níveis de humidade diferem de pão para pão, o que pode resultar em vários tempos de tostagem.

O pré-aquecimento não é necessário antes de utilizar a torradeira. Quando colocar esta unidade em funcionamento pela primeira vez, não coloque pão na torradeira. É possível que seja libertado um ligeiro fumo ou gás da unidade, o que é uma situação normal.

BOTÃO DE DESCONGELAMENTO

O botão de descongelamento foi concebido para primeiramente descongelar e depois tostar o pão, o que prolonga ligeiramente o ciclo de tostagem.

- Insira as fatias de pão nas ranhuras da torradeira.
- Rode o selector de cor de tostagem clara/escuro para a posição que deseja.
- Pressione a alavanca de transporte de pão até encaixar no seu lugar.
- Quando o ciclo tiver sido concluído a alavanca de transporte de pão ejetará a tosta. Para concluir o ciclo de tostagem antes, pressione apenas o botão de cancelamento.

BOTÃO DE REAQUECIMENTO

1. Insira as fatias de pão nas ranhuras da torradeira.
2. Pressione a alavanca de transporte de pão até encaixar no seu lugar.
3. Pressione o botão de reaquecimento.
4. Quando o ciclo tiver sido concluído a alavanca de transporte de pão ejetará a tosta.
5. Para concluir o ciclo de tostagem antes, pressione apenas o botão de cancelamento.

MANUTENÇÃO E LIMPEZA

1. Antes de iniciar qualquer operação de limpeza certifique-se de que a torradeira está desligada da tomada eléctrica e totalmente arrefecida.
2. Para retirar migalhas de pão, abra a bandeja de migalhas situada na parte lateral do aparelho.
3. Nunca utilize objectos afiados para limpar o aparelho. Ao fazer isso poderia danificá-lo.
4. Para limpar as superfícies exteriores, limpe-as simplesmente com um pano macio e humedecido.
5. Qualquer outra manutenção ou reparação deve ser levada a cabo por um técnico qualificado.

**Recolha dos eletrodomésticos.**

A diretiva Europeia 2002/96/CE referente à gestão de resíduos de aparelhos elétricos e eletrônicos (RAEE), prevê que os eletrodomésticos não devem ser escoados no fluxo normal dos resíduos sólidos urbanos. Os aparelhos desatualizados devem ser recolhidos separadamente para aperfeiçoar a taxa de recuperação e reciclagem dos materiais que os compõem e impedir potenciais danos para a saúde humana e para o ambiente. O símbolo constituído por um contêdor de lixo barrado com uma cruz deve ser colocado em todos os produtos por forma a recordar a obrigatoriedade de recolha separada. Os consumidores devem contactar as autoridades locais ou os pontos de venda para solicitar informação referente ao local apropriado onde devem depositar os eletrodomésticos velhos.

DECLARAÇÃO DE CONFORMIDADE:

Este dispositivo está em conformidade com as exigências da Directiva de Baixa Tensão 2014/35/EU e os requisitos da directiva EMC 2014/30/EU