

Holm⁵¹⁰_{RGB}

GAMING DESK



#GENESISGAMING



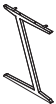

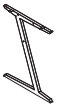

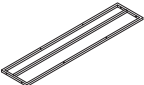
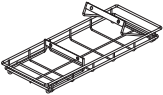
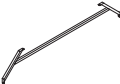



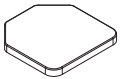





/GENESISGAMINGZONE



/GENESIS.ZONE

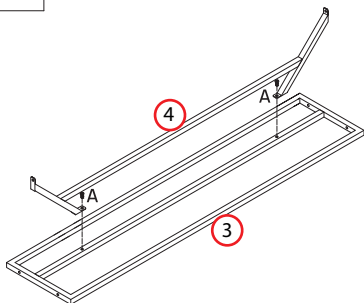


/GENESIS_ZONE

1		1x	8		1x
2		1x	9		1x
3		1x	10		1x
4		1x	A		22x
5		1x	B		8x
6		2x	C		2x
7		2x	D		4x
			E		1x
			F		1x



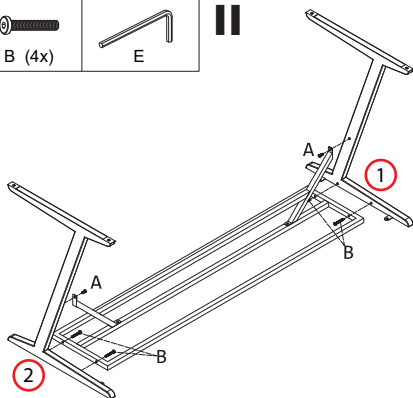
A (2x)



A (2x)

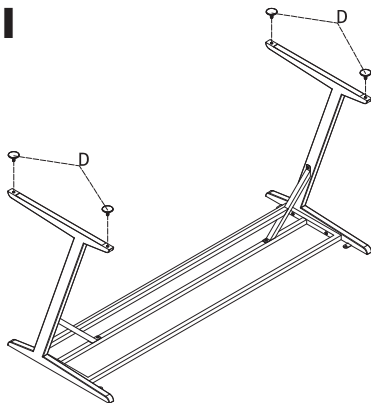


B (4x)





D (4x)



A (4x)

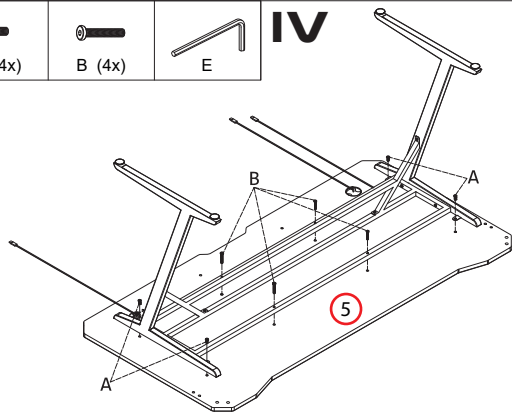


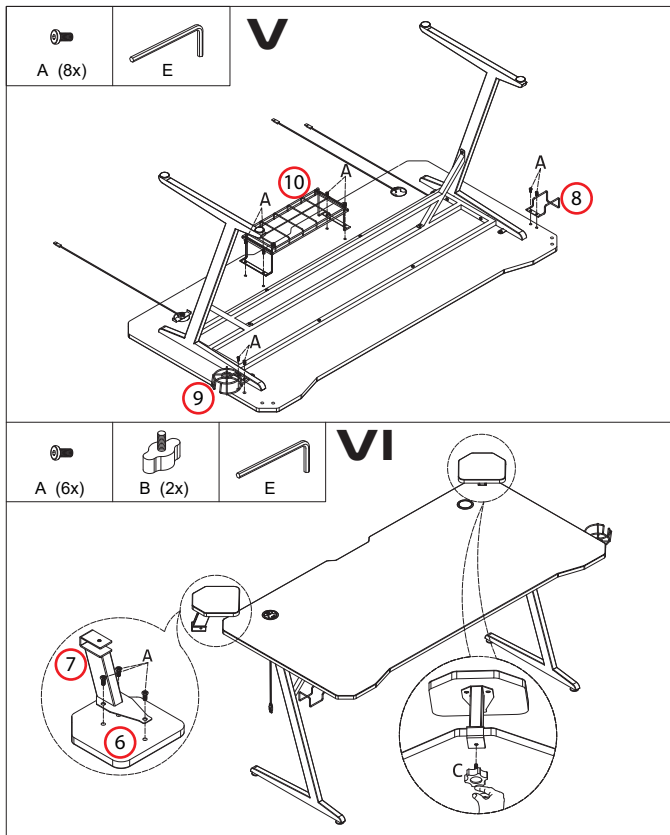
B (4x)



E

IV





WIRELESS CHARGER

Bezprzewodowa ładowarka / Drahtloses Ladegerät / Cargador inalámbrico
 Bezdrátová nabíječka / Bezdrôtová nabíjačka / Íncárcátor wireless / Vezeték
 nélküli töltő / Безжично зарядно / Беспроводная зарядка

Frequency range

Zakres częstotliwości / Frequenzbereich / Rango de frecuencia / Frekvenční rozsah /
 Rozsah frekvencie / Interval de frecvență / Frekvenciataromány / Честотен
 диапазон / Частотный диапазон

100 kHz – 220 kHz

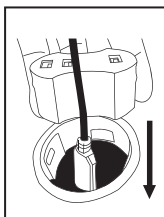
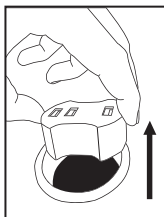
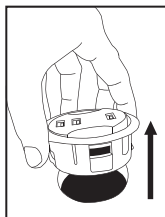
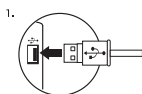
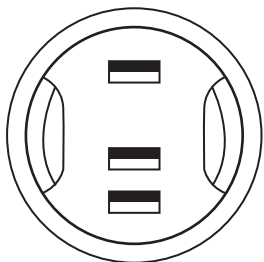
Max radio frequency power transmitted

Max abgegebene Funkfrequenzleistung / Potencia máxima de frecuencia de radio
 emitida / Maximální vysílaný vysokofrekvenční výkon / Maximálny vysielaný výkon
 rádiovéj frekvencie / Puterea maximă de frecvență radio emisă / Maximálisan
 kibocsátott rádiófrekvenciás teljesítmény / Максимальна излучаемая
 радиочастотна мощность / Максимальная излучаемая мощность
 радиочастоты

10 W

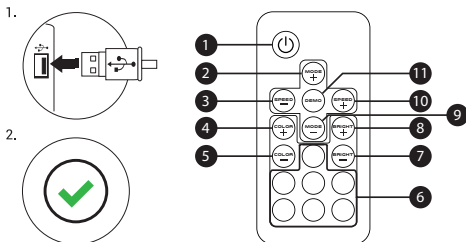


USB HUB 3.0



RGB BACKLIGHT

Podświetlenie RGB / RGB-Beleuchtung / Retroiluminación RGB / Podsvícení RGB
/ Podsvietenie RGB / Illuminare de fundal RGB / RGB világítás / RGB подсветка
/ Подсветка RGB



1. On/Standby

Włącznik/Wyłącznik / 1.0/I-Schalter / Interruptor de encendido/apagado / Выпinaч / Spinaч/Выпinaч
Comutator Pornire/Oprire / Bekarcsoló/kikarcsoló /
Выключатель/выключатель

2/9 Mode switch

Przełącznik trybów/ Modus-Schalter / Conmutador de modos / Přepínač režimů / Přepínač režimov /
Comutator moduri / Üzem módkapcsoló /
Превключатель на режимите / Переключатель режимов

3/10 Speed control

Regulacja szybkości efektu / Einstellung der Effekt-Geschwindigkeit / Ajuste de la rapidéz del efecto /
Nastavení rychlosti efektu / Regulácia rýchlosti efektu /
Controlul vitezei efectului / Szabályozható hatássebesség /
Регулиране на скоростта на ефекта / Регулировка скорости эффекта

4/5 Color switch

Zmiana koloru podświetlenia / Änderung der Farbe der Hintergrundbeleuchtung / Cambio del color de la retroiluminación /
Změna barvy podsvícení / Změna barvy podsvícení / Zmena farby podsvietenia /
Modificarea culorii luminii de fundal / Megvilágítás színének módosítása /
Промяна на цвета на подсветката / Изменение цвета подсветки

6. Direct color select

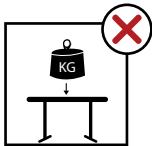
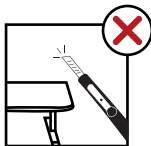
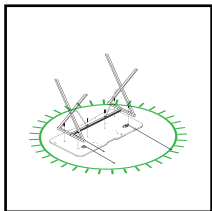
Wybór koloru / Farbauswahl / Selección de color /
Volba barvy / Výber farieb / Selectarea culorilor / Szín kiválasztása /
Избор на цвет / Выбор цвета

7/8 Bright switch

Zmiana jasności podświetlenia / Änderung der Helligkeit der Hintergrundbeleuchtung / Cambio del brillo de la retroiluminación /
Změna jasu podsvícení / Zmena jasu podsvícení /
Zmena jasu podsvietenia / Modificarea intensității luminii de fundal /
Megvilágítás fényének módosítása /
Промяна на яркостта на подсветката /
Изменение яркости подсветки

11. Demo mode

Tryb demo / Demo-Modus / Modo demostrativo /
Demo režim / Režim demo / Mod demo / Demo üzemmód /
Демо режим / Демо-режим



EN PL DE ES CZ SK RO HU BG RU

Assembly Tips

Please follow the instruction carefully.

Assemble the product on the open flat carton or rug to protect the product and your floor.

Some heavy products need a second person to assist in the assembly.

Use of power tools is not recommended.

It is strongly recommended that at least two people carry out the assembly.

Caution!

Never let children climb on furniture or play with furniture.

Do not sit or stand on furniture.

Do not place a weight that is heavier than recommended load rating on the furniture surface.

Do not overload shelves.

Be careful while using sharp objects which can hurt the surface or the elements of furniture.

Care instructions

Use electrostatic dust cloth to clean furniture.

Do not set hot or cold containers directly on the furniture surface.

Warranty

2 years limited manufacturer warranty

Keep your original proof of purchase.

Keep this Manual for future reference.

Please contact us at support@genesis-zone.com

General

- The safe product, conforming to the EU requirements.
- The WEEE symbol (the crossed-out wheeled bin) using indicates that this product is not home waste. Appropriate waste management aids in avoiding consequences which are harmful for people and environment and result from dangerous materials used in the device, as well as improper storage and processing. Segregated household waste collection aids recycle materials and components of which the device was made. In order to get detailed information about recycling this product please contact your retailer or a local authority.

Hereby, IMPAKT S.A. declares that the radio equipment type NDS-1732 is in compliance with Directives 2014/53/EU (RED), 2014/30/EU (EMC) and 2011/65/EU (ROHS). The full text of the EU declaration of conformity is available at the following Internet address www.genesis-zone.com or www.impakt.com.pl, at product tab.



EN **PL** DE ES CZ SK RO HU BG RU**Wskazówki dotyczące montażu**

Należy dokładnie zapoznać się z instrukcją.

Montaż powinien odbywać się na powierzchni zabezpieczonej dywanem, kartonem lub innym materiałem, aby uniknąć uszkodzeń produktu oraz podłogi.

Montaż powinien być przeprowadzany przez dwie osoby.

Użycie urządzeń elektrycznych do montażu nie jest wskazane.

Uwaga!

Nie pozwalaj dzieciom wspinąć się i bawić na biurku.

Nie siadaj na biurko.

Nie stawaj na biurku.

Nie stawiaj na biurku lub na półkach przedmiotów o dużej wadze.

Ostre narzędzia mogą uszkodzić powierzchnię i elementy biurka.

Wskazówki dotyczące pielęgnacji

Do czyszczenia powierzchni i elementów produktu używaj ścierek elektrostatycznych.

Nie stawiaj bezpośrednio na powierzchni biurka gorących lub zimnych pojemników.

Gwarancja

2 lata gwarancji producenta.

Zachowaj oryginalny dowód zakupu.

Zachowaj tę instrukcję na przyszłość.

W razie jakichkolwiek pytań prosimy o kontakt: support@genesis-zone.com

Ogólne

- Produkt bezpieczny, zgodny z wymaganiami UE.
- Użycie symbolu WEEE (przekreślony kosz) oznacza, że niniejszy produkt nie może być traktowany jako odpad domowy. Prawidłowa utylizacja zużytego sprzętu pozwala uniknąć zagrożeń dla zdrowia ludzi i środowiska naturalnego, wynikających z możliwej obecności w sprzęcie niebezpiecznych substancji, mieszanin oraz części składowych, a także niewłaściwego składowania i przetwarzania takiego sprzętu. Zbiórka selektywna pozwala także na odzyskiwanie materiałów i komponentów, z których wyprodukowane było urządzenie. W celu uzyskania szczegółowych informacji dotyczących recyklingu niniejszego produktu należy skontaktować się z punktem sprzedaży detalicznej, w którym dokonano zakupu, lub organem władzy lokalnej.

Niniejszym IMPAKT S.A. oświadcza, że urządzenie radiowe typu NDS-1732 jest zgodne z zasadniczymi wymaganiami oraz innymi stosownymi postanowieniami dyrektywy 2014/53/UE (RED), 2014/30/UE (EMC) i 2011/65/UE (ROHS). Pełna deklaracja zgodności CE jest dostępna na stronie www.genesis-zone.com lub www.impact.com.pl w zakładce produktu.



EN PL **DE** ES CZ SK RO HU BG RU**Allgemeine Installationshinweise**

Bitte lesen Sie diese Anleitung sorgfältig durch.

Die Montage sollte auf einer Oberfläche durchgeführt werden, die durch einen Teppich, Pappe oder ein anderes Material geschützt ist, um Schäden am Produkt und am Boden zu vermeiden.

Die Montage sollte von zwei Personen durchgeführt werden.

Die Verwendung von elektrischen Geräten zur Montage wird nicht empfohlen.

Achtung!

Lassen Sie Kinder nicht auf das Produkt klettern oder spielen.

Setzen Sie sich nicht auf den Tisch.

Stehen Sie nicht auf dem Schreibtisch.

Stellen Sie keine schweren Gegenstände auf den Schreibtisch oder die Regale.

Scharfe Werkzeuge können die Oberfläche und die Komponenten Ihres Schreibtisches beschädigen.

Allgemeine Reinigungshinweise

Verwenden Sie elektrostatiscche Reinigungstücher zur Reinigung von Oberflächen und Teilen des Produkts.

Stellen Sie keine warmen oder kalten Behälter direkt auf Ihren Schreibtisch.

Garantie

2 Jahre Herstellergarantie

Bewahren Sie diese Anleitung zum späteren Nachschlagen auf

Bewahren Sie Ihren Original-Kaufbeleg auf.

Bei Fragen kontaktieren Sie uns: support@genesis-zone.com

Allgemeine

- Diese Produkt ist auf Übereinstimmung mit den Anforderungen einer EU-Richtlinie.
- Diese Produkt wird in Übereinstimmung mit der RoHS Direktive hergestellt.
- Das Symbol der durchgestrichenen Mülltonne bedeutet, dass dieses Produkt nicht mit dem unsortierten Hausmüll entsorgt werden darf. Die ordnungsgemäße Behandlung von Elektro- und Elektronik-Altgeräten trägt dazu bei, dass die für Mensch und Umwelt gefährliche Substanzen, sowie durch nicht ordnungsgemäße Lagerung und Weiterverarbeitung der Altgeräte entstehen, vermieden werden. Selektive Sammlung beiträgt dazu, dass die Materialien und Komponenten, aus denen das Gerät hergestellt wurde, recycelt werden können. Die separate Sammlung und Verwertung alter Elektrogeräte verhindert, dass darin enthaltene Stoffe die Gesundheit des Menschen und die Umwelt gefährden.

IMPAKT S.A. erklärt hiermit, dass das Gerät NDS-1732 den grundlegenden Anforderungen und anderen relevanten Bestimmungen der Richtlinien 2014/53/EU (RED), 2014/30/EU (EMC) und 2011/65/EU (ROHS) entspricht. Die vollständige CE-Konformitätserklärung finden Sie unter www.impact.com.pl in der Registerkarte Produkte.



EN PL DE **ES** CZ SK RO HU BG RU**Indicaciones de montaje**

Leer detenidamente el manual de usuario.

Realizar el montaje sobre una superficie protegida con una alfombra, una l'amina de cartón u otro material para evitar daños en el producto y el suelo.

El montaje se debe realizar entre dos personas.

No se recomienda el uso de equipos eléctricos para el montaje.

¡Importante!

No sentarse sobre el escritorio.

No colocarse de pie sobre el escritorio.

No colocar objetos pesados sobre el escritorio o los estantes.

Las herramientas afiladas pueden dañar la superficie y los elementos del escritorio.

Indicaciones de mantenimiento

Utilizar paños electrostáticos para la limpieza de la superficie y de los elementos del escritorio.

No colocar recipientes calientes o fríos directamente en la superficie del escritorio.

Garantía

2 años de garantía del fabricante

Conserva este manual para futuras consultas

Conserva el comprobante original de compra.

En caso de cualquier pregunta, contacta con nosotros: support@genesis-zone.com

Generalidades

- Producto seguro, conforme a los requisitos de la UE.
- Producto fabricado de acuerdo con la norma europea RoHS.
- El símbolo WEEE (cubo de basura tachado) indica que el presente producto no se puede tratar como basura doméstica. La eliminación adecuada de los residuos de aparatos evita los riesgos para la salud humana y el medio ambiente derivados de la posible presencia de sustancias, mezclas y componentes peligrosos en los aparatos, así como del almacenamiento y procesamiento inadecuados de dichos aparatos. La recogida selectiva permite recuperar los materiales y componentes utilizados para fabricar el dispositivo. Para más detalles sobre el reciclaje del presente dispositivo, póngase en contacto con el distribuidor o con las autoridades locales competentes.

Por la presente, IMPAKT S.A. declara que el dispositivo NDS-1732 con los requisitos esenciales y otras disposiciones aplicables de las directivas 2014/53/EU (RED), 2014/30/EU, 2011/65/UE (ROHS). El texto completo de la declaración de conformidad CE está disponible en la dirección: www.impakt.com.pl, en la pestaña del producto.



EN PL DE ES **CZ** SK RO HU BG RU**Montážní pokyny**

Pečlivě si přečtěte návod.

Montáž musí probíhat na povrchu, který je chráněn kobercem, kartonem nebo jiným materiálem, tak aby nedošlo k poškození výrobku a podlahy.

Montáž musí provádět dvě osoby.

K montáži se nedoporučuje používat elektrická zařízení.

Pozor!

Nesedejte si na stůl.

Nestoupejte si na stůl.

Nepokládejte na stůl nebo na police těžké předměty.

Ostré nástroje mohou poškodit povrch a součásti stolu.

Pokyny pro péči

K čištění povrchů a součástí výrobku použijte elektrostatické utěrky.

Nepokládejte přímo na povrch stolu horké ani studené nádoby.

Záruka

2 roky záruka poskytnutá výrobcem

Tento návod uschovejte pro budoucí potřebu

Uschovejte si původní doklad o nákupu.

V případě jakýchkoliv dotazů nás, prosím, kontaktujte support@genesis-zone.com

Obecné

- Bezpečný výrobek splňující požadavky EU.
- Zařízení je vyrobené v souladu s evropskou normou RoHS.
- Použití symbolu WEEE (škrtnutý koš) znamená, že s tímto výrobkem nelze nakládat jak s domácím odpadem. Správnou likvidaci výrobku pomáháte předcházet škodlivým následkům, které mohou mít nebezpečný vliv na lidi a životní prostředí, z možné přítomnosti nebezpečných látek, směsí, nebo komponentů, jakož i nesprávné skladování a zpracování takového výrobku. Tříděný sběr odpadu pomáhá recyklovat materiály a součásti, ze kterých bylo zařízení vyrobeno. Podrobné informace o recyklaci tohoto výrobku Vám poskytne prodejce, nebo místní orgány státní správy.

Impakt S.A. tímto prohlašuje, že zařízení NDS-1732 je v souladu se směrnicemi: 2014/53/EU (RED), 2014/30/EU, 2011/65/EU (ROHS). Plné znění prohlášení o shodě EU je k dispozici na internetové stránce www.impact.com.pl v záložce při produktu.



EN PL DE ES CZ **SK** RO HU BG RU**Pokyny pre montáž**

Prečítajte si pozorne tieto pokyny.

Montáž by sa mala vykonať na povrchu, ktorý je chránený kobercom, kartónom alebo iným materiálom, aby nedošlo k poškodeniu produktu a podlahy.

Montáž by mali vykonávať dve osoby.

Použitie elektrických zariadení na montáž sa neodporúča.

Pozor!

Nesedte na stole.

Nestojte na stole.

Na stôl ani na police nekladte ťažké predmety.

Ostré nástroje môžu poškodiť povrch a prvky stola.

Pokyny pre starostlivosť

Na čistenie povrchov a jednotlivých prvkov produktu používajte elektrostatické handričky.

Nekladte horúce ani studené nádoby priamo na povrch stola.

Záruka

2-ročná záruka výrobcu

Uschovajte tento návod pre ďalšie použitie.

Uschovajte si originálny doklad o kúpe.

Ak máte akékoľvek otázky, kontaktujte nás, prosím. support@genesis-zone.com

Všeobecné

- Bezpečný výrobok spĺňajúci požiadavky EÚ.
- Zariadenie je vyrobené v súlade s európskou normou RoHS.
- Použitie symbolu WEEE (škrtnutý kôš) znamená, že s týmto výrobkom nemožno nakladať ako s domácim odpadom. Správnu likvidáciu výrobku pomáhate predchádzať škodlivým následkom, ktoré môžu mať nebezpečný vplyv na ľudí a životné prostredie, z možnej prítomnosti nebezpečných látok, zmesí, alebo komponentov, ako aj nesprávne skladovanie a spracovanie takéhoto výrobku. Triedený zber odpadu pomáha recyklovať materiály a komponenty, z ktorých boli tieto zariadenia vyrobené. Podrobné informácie o recyklácii tohto výrobku Vám poskytne predajca, alebo miestne orgány štátnej správy.

IMPAKT S.A. týmto prehlasuje, že zariadenie NDS-1732 je v súlade so smernicami: 2014/53/EU (RED), 2014/30/EU, 2011/65/EU (ROHS). Plné znenie vyhlásenia o zhode EÚ je k dispozícii na internetovej stránke www.impact.com.pl v záložke pri produkte.



EN PL DE ES CZ SK **RO** HU BG RU**Instrucțiuni privind asamblarea**

Citiți cu atenție instrucțiunile.

Instalarea trebuie să aibă loc pe o suprafață protejată de un covor, carton sau alt material pentru a evita deteriorarea produsului și a podelei.

Instalarea trebuie efectuată de două persoane.

Nu este recomandată utilizarea dispozitivelor electrice pentru asamblare.

Atenție!

Nu vă așezați pe birou.

Nu vă urcați pe birou.

Nu puneți pe birou și rafturi obiecte cu o greutate mare.

Instrumentele ascuțite pot deteriora suprafața și componentele biroului.

Instrucțiuni de îngrijire

Folosiți cârpe electrostatice pentru a curăța suprafețele și elementele produsului.

Nu așezați recipiente fierbinți sau reci direct pe suprafața biroului.

Garanție

Garanție de 2 ani a producătorului

Păstrați aceste instrucțiuni pentru viitor.

Păstrați dovada de achiziție pentru viitor.

Dacă aveți întrebări suplimentare, vă rugăm să ne contactați. support@genesis-zone.com

Generale

- Produsul este unul sigur, conform cu cerințele UE.
- Acest produs este fabricat în concordanță cu standardul european RoHS.
- Utilizarea simbolului WEEE (pubele tăiate cu un X) indică faptul că acest produs nu este deșeu menajer. Când reciclați deșeurile în mod corespunzător protejați mediul înconjurător. Colectarea separată a echipamentului folosit ajută la eliminarea efectelor daunatoare pentru sănătatea umană, cauzate de depozitarea și prelucrarea necorespunzătoare a acestor echipamente. Colectarea separată ajută de asemenea, la recuperarea materialelor și componentelor scoase din uz pentru producția dispozitivului în cauză. Pentru informații detaliate privind reciclarea acestui produs vă rugăm să contactați vânzătorul sau autoritățile locale.

Prin prezenta, IMPAKT S.A. declară că echipamentul radio de tip NDS-1732 este în conformitate cu Directivele: 2014/53/EU (RED), 2014/30/EU, 2011/65/UE (ROHS).
Textul complet al declarației de conformitate UE este disponibil la adresa de internet www.impakt.com.pl, în pagina produsului.



EN PL DE ES CZ SK RO **HU** BG RU**Szerelésre vonatkozó tudnivalók**

Figyelmesen olvassa el a használati utasítást.

A szereléshez a padlóra szőnyeget, kartont vagy egyéb anyagot kell letenni, hogy a termék és a padló ne sérüljön.

A szerelést két embernek kell végeznie.

A szereléshez elektromos berendezések használatára nincs szükség.

Figyelem!

Ne üljön az asztalra!

Ne álljon az asztalra!

Ne tegyen nehéz tárgyakat az asztalra, se a polcokra!

Éles eszközök felsérthetik az asztal felületét és elemeit.

Tudnivalók a karbantartásról

A termék felületének és elemeinek tisztításához használjon elektrosztatikus törölköndőt!

Ne helyezzen forró, vagy hideg edényt közvetlenül az asztal felületére!

Garancia

2 év gyártói garancia

Őrizze meg a használati utasítást!

Őrizze meg az eredeti vásárlási bizonylatot!

Kérdés esetén vegye fel velünk a kapcsolatot! support@genesis-zone.com

Általános

- A termék biztonságos, megfelel az európai uniós követelményeknek.
- A termék megfelel az RoHS szabványnak.
- A WEEE jelölés (áthúzott kuka) használata azt jelöli, hogy az adott termék nem kezelhető háztartási hulladékként. Az elavult eszköz megfelelő ártalmatlanítása által elkerülhető az emberi egészségnél és a környezetnek a veszélyeztetése, amit a készülékben előforduló veszélyes anyagok, keverékek vagy alkatrészek okozhatnak, továbbá kiküszöböli a készülék nem megfelelő tárolását és kezelését. A szelektív gyűjtés lehetővé teszi azoknak az anyagoknak és alkatrészeknek a visszanyerését, amelyekből a készülék készült. A termék újrahasznosításával kapcsolatos részletes tájékoztatásért keresd fel a kiskereskedelmi értékesítési pontot, ahol a terméket vetted, vagy a helyi hatóságot!

Az IMPAKT S.A. ezennel kijelenti, hogy az NDS-1732 típusú rádiókészülék megfelel a 2014/53/EU (RED), 2014/30/EU, 2011/65/EU (ROHS) irányelveknek. Az EU-megfelelőségi nyilatkozat teljes szövege az alábbi weboldalon érhető el: www.impaakt.com.pl, a termék fiólon.



RoHS



EN PL DE ES CZ SK RO HU **BG** RU**Съвети за инсталиране**

Прочетете внимателно инструкциите.

Монтажът трябва да се извърши върху повърхност, защитена от килим, картон или друг материал, за да се избегне повреда на продукта и пода.

Монтажът трябва да се извършва от двама души.

Не е препоръчително да се използва електрическо оборудване за монтажа.

Внимание!

Не сядайте на бюрото.

Не стойте на бюрото.

Не поставяйте тежки предмети на бюрото или рафтовете.

Острите инструменти могат да повредят повърхността и частите на бюрото.

Съвети за грижа

Използвайте електростатични кърпички за почистване на повърхностите и компонентите на продукта.

Не поставяйте топли или студени съдове директно върху повърхността на бюрото.

Гаранция

2-годишна гаранция на производителя

Запазете тази инструкция за бъдеща справка

Запазете оригиналното доказателство за покупка.

Ако имате въпроси, моля свържете се с нас support@genesis-zone.com

Общи условия

- Безопасен продукт, съобразен с изискванията на ЕС
- Продуктът е произведен в съответствие със Европейския RoHS стандарт
- Символът на WEEE (зачертана с кръст кофа за боклук), показва, че този продукт не е домашен отпадък. С подходящи средства за управление на отпадъците се избягват на последиците, които са вредни за хората и околната среда и са резултат от опасни материали, използвани в устройството, както и неправилно съхранение и обработка. Защитете околната среда, като рециклирате опасни отпадъци подходящо. За да получите подробна информация за рециклиране на този продукт, моля, свържете се с вашия търговец или местна власт.

С настоящото IMPAKT S.A. декларира, че устройството модел NDS-1732 отговаря на директивите: 2014/53/EU (RED), 2014/30/EU, 2011/65/EU (ROHS). Пълният текст на декларацията на ЕС за съответствие е достъпен на следния интернет адрес www.em-zone.com или www.impakt.com.pl, в раздела за продукта.



EN PL DE ES CZ SK RO HU BG RU

Советы по установке

Внимательно ознакомьтесь с инструкцией.

Установка должна осуществляться на поверхности, защищенной ковром, картоном или другим материалом, чтобы избежать повреждения изделия и пола.

Установка должна выполняться двумя людьми.

Использование электрических устройств для сборки не рекомендуется.

Внимание!

Не садитесь на стол.

Не вставляйте на стол.

Не кладите тяжелые предметы на стол или полки.

Острые инструменты могут повредить поверхность и элементы стола.

Советы по уходу

Используйте электростатические салфетки для очистки поверхности и элементов изделия.

Не ставьте горячие или холодные контейнеры непосредственно на поверхность стола.

Гарантия

2 года гарантии от производителя

Сохраните эту инструкцию на будущее

Сохраните оригинальную квитанцию о покупке.

В случае возникновения каких-либо вопросов, пожалуйста, свяжитесь с нами
support@genesis-zone.com

Общая информация

- Продукт безопасен, соответствует требованиям ЕС и ТС.
- Продукт изготовлен согласно европейской норме RoHS.
- Использование символа WEEE (перечёркнутый мусорный бак) обозначает то, что продукт не может рассматриваться в качестве бытовых отходов. Для получения более подробной информации относительно переработки продукта, обратитесь в розничный пункт продажи, в котором вы купили данный продукт или же с локальным органом власти

Таким образом, ИМПАКТ S.A. заявляет, что устройство NDS-1732 соответствует директиве 2014/53/EU (RED), 2014/30/EU, 2011/65/EU (ROHS). Полный текст декларации соответствия CE доступна во вкладке продукта на сайте www.impakt.com.pl.



WWW.GENESIS-ZONE.COM